

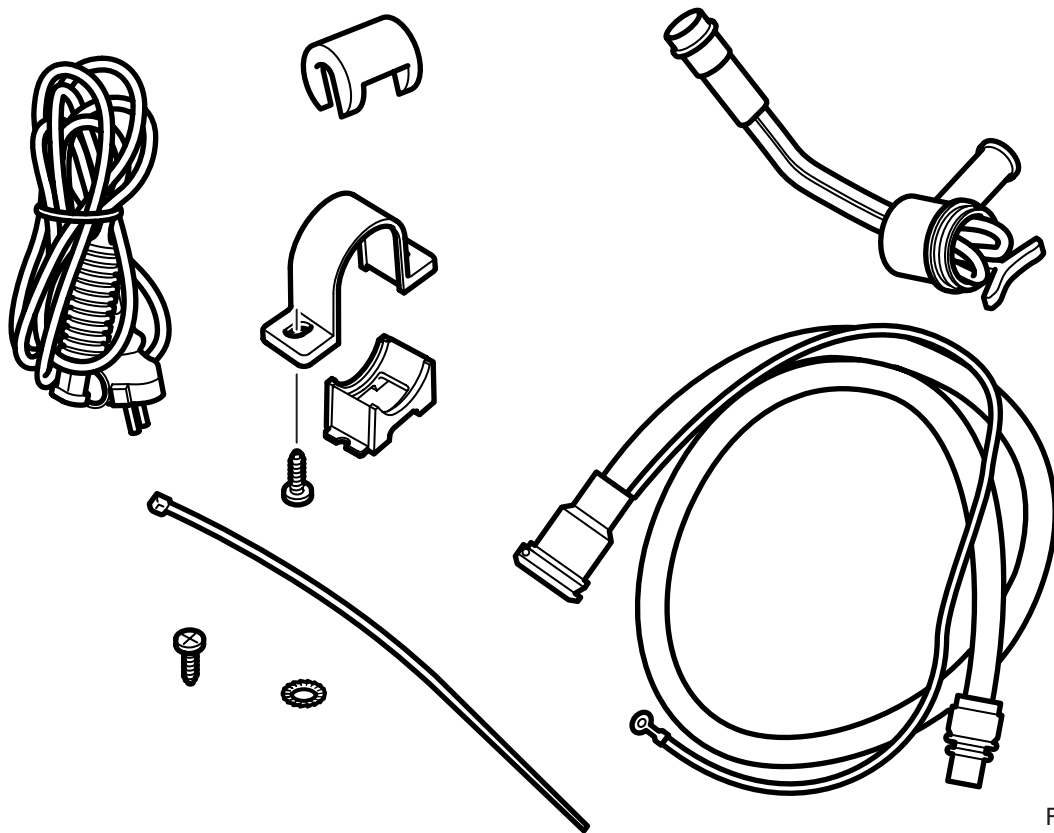


**MONTERINGSANVISNING · INSTALLATION INSTRUCTIONS  
MONTAGEANLEITUNG · INSTRUCTIONS DE MONTAGE**

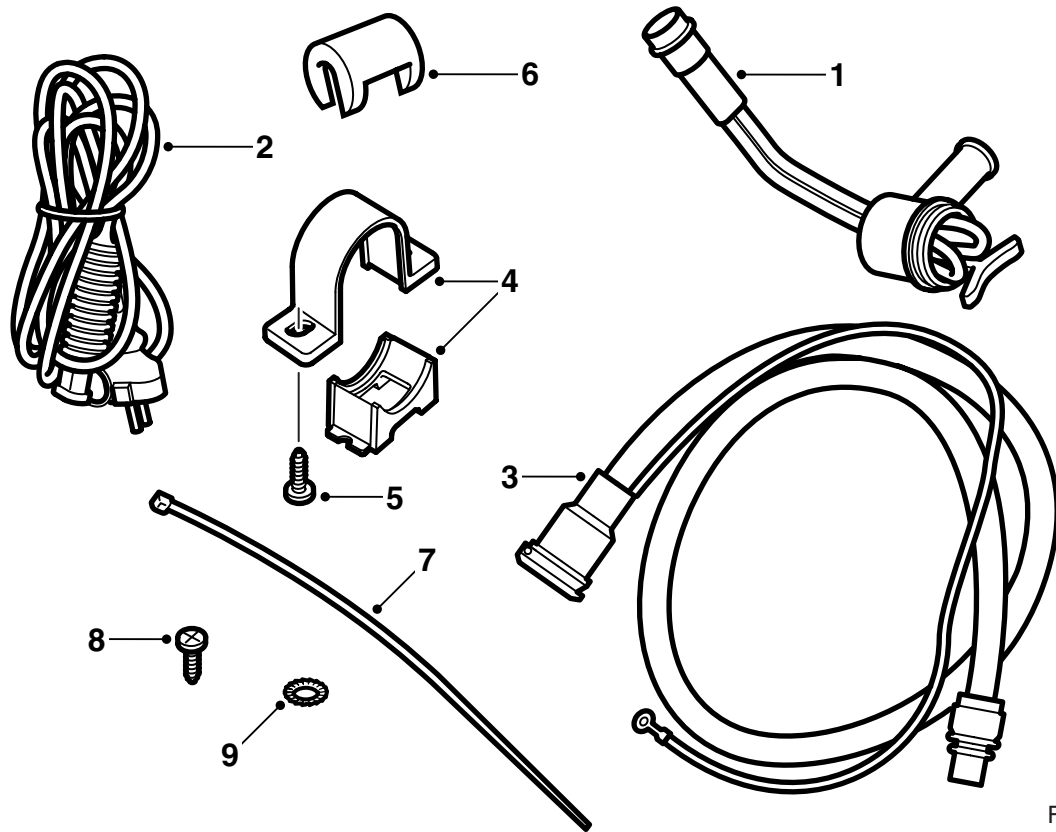
**Saab 9-3 D223L M03-**

插入式加熱器

Accessories Part No.	Group	Date	Instruction Part No.	Replaces
12 787 165	9:87-35	Mar 04	12 788 902	12 788 902 Sep 02

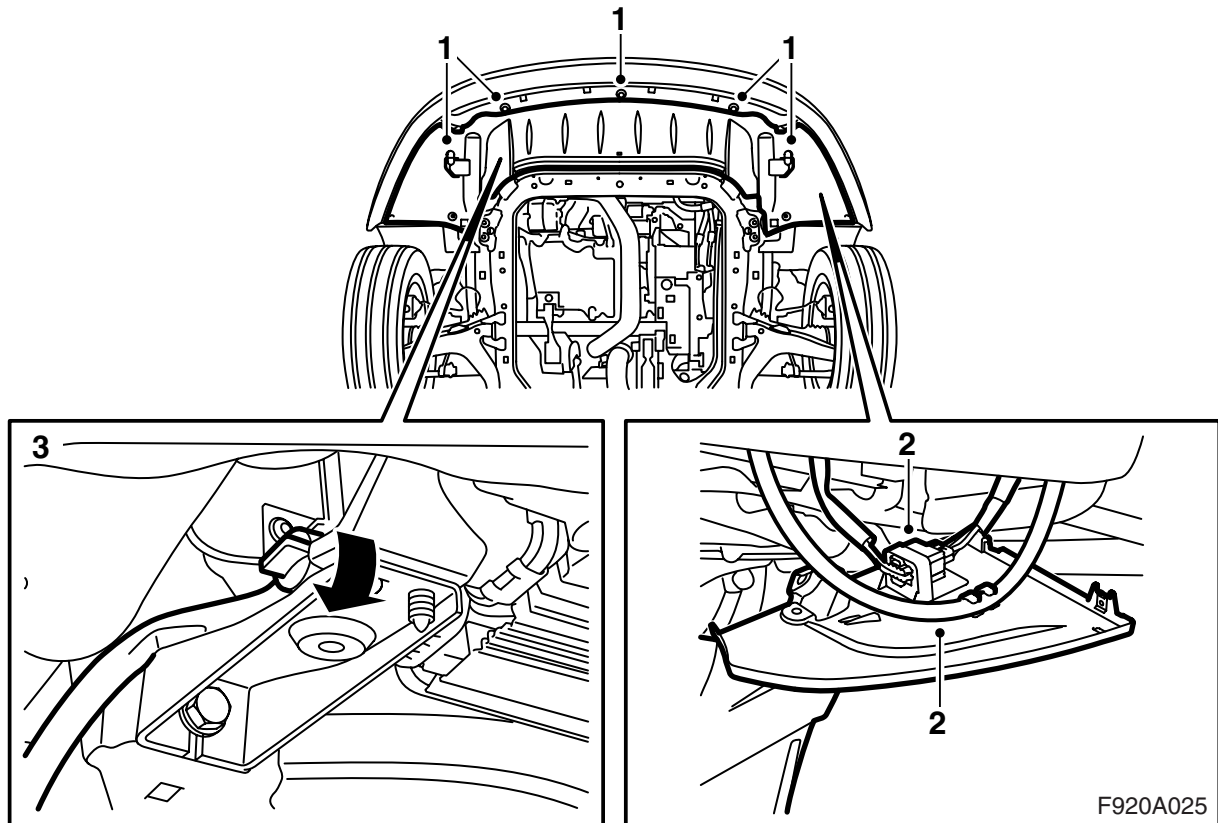


F920A042



F920A024

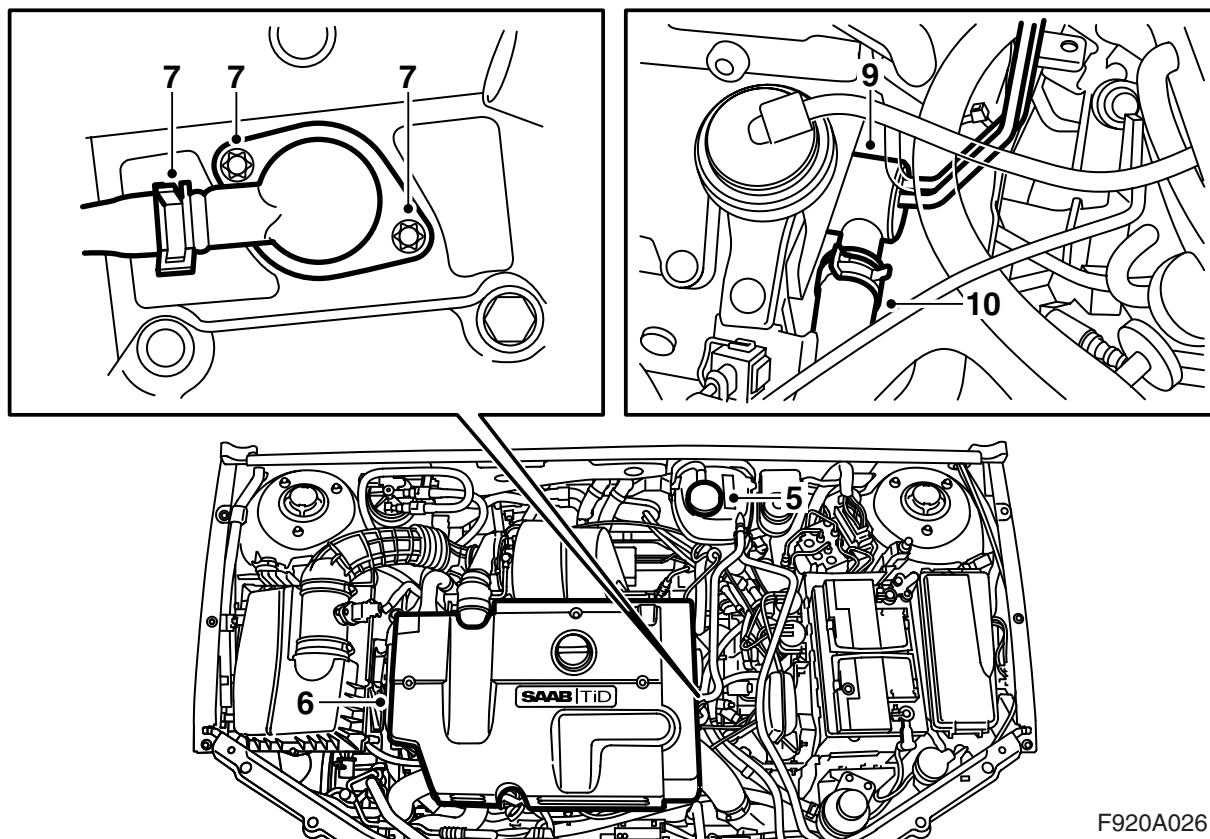
- 1 加熱器殼體
- 2 連接導線
- 3 輸入接頭和輸入電纜
- 4 固定件
- 5 螺絲 (x2)
- 6 卡簧
- 7 束箍 (x5)
- 8 螺絲
- 9 星式墊圈



- 1 升起汽車並拆卸擾流板圍板。
- 2 分開保險槓的插頭，從擾流板圍板的固定件上將其卸下。

**配備頭燈清洗器的汽車：**從擾流板圍板上鬆開軟管的掛鉤

- 3 在引擎下面放置一只收集容器，在水箱排放嘴處安裝一軟管，打開水箱的排放塞，排泄冷卻水。
- 4 把汽車放低到地面上。



F920A026

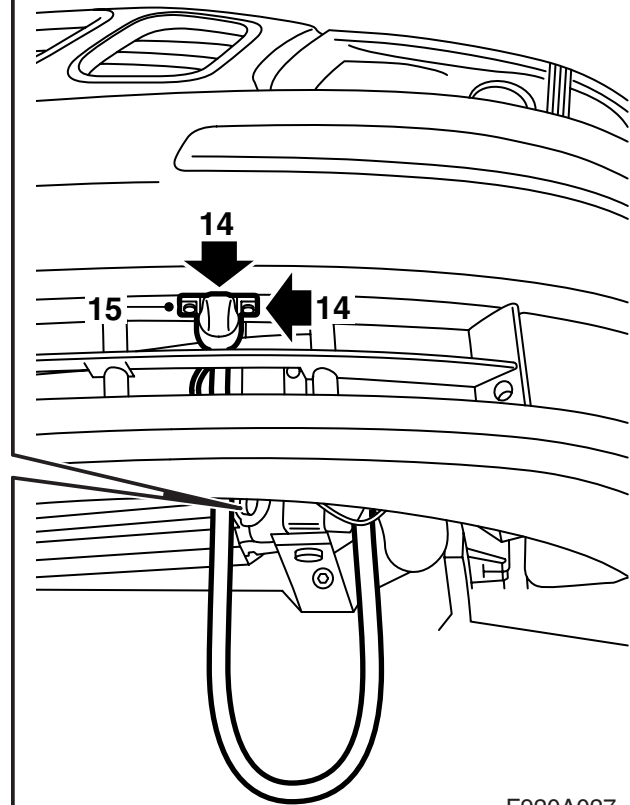
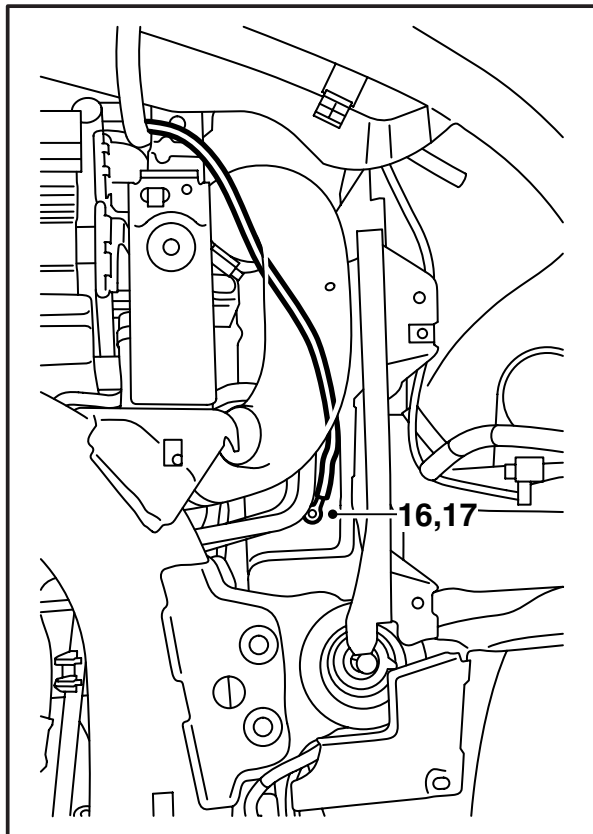
- 5 拆卸水箱蓋。
- 6 拆卸引擎蓋和電瓶罩。
- 7 拆卸引擎殼體上的冷卻劑接頭，並從冷卻劑接頭處拆卸冷卻劑軟管，清理引擎殼體上的密封觸面。
- 8 給插入式加熱器的 O 環塗抹無酸凡士林，零件號 30 06 665 或類似塗料。
- 9 調整插入式加熱器上的 T 狀對口，使之處於豎直狀態，在汽缸體上配裝加熱器並將其安裝妥當。

### 重要事項

冷卻劑軟管接頭要平行於汽缸體的下側邊緣。

#### 扭緊力矩 10 牛頓米 (7.5 磅力英尺)

- 10 將冷卻劑軟管連接至插入式加熱器。
- 11 舉升汽車。
- 12 關閉水箱的排放塞並拆卸軟管。



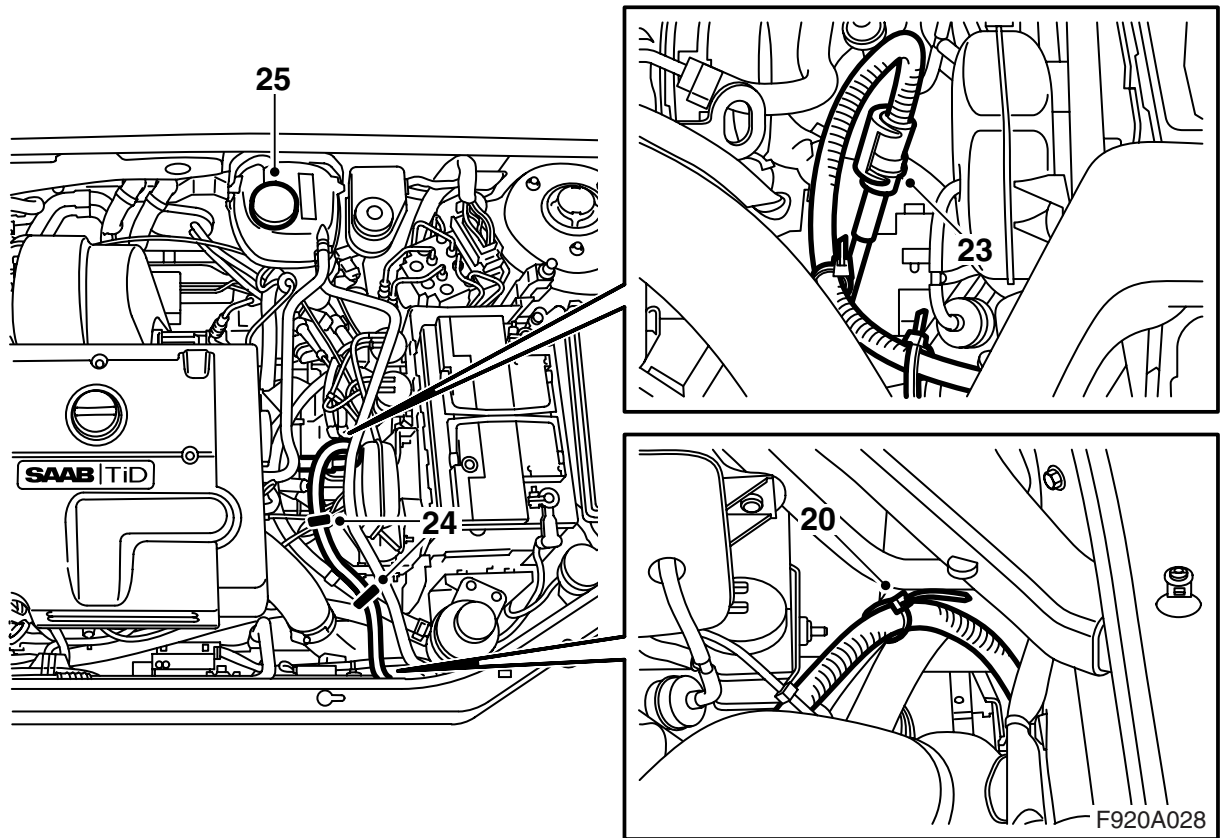
F920A027

- 13 將車的高度，降至適當工作位置，將輸入電纜穿過柵欄，處於導管之間，也處於冷卻裝置和它的左支架之間。
- 14 標記好輸入接頭的支架的位置，支架上的箭頭應朝前，方法為：把支架放置於保險槓的下側，使支架的前緣與保險槓殼上的直線對齊，並正對著開口。用錐子打一孔。
- 15 將接入接頭裝入固定件，蓋子應該向上打開，並且將固定件裝入保險槓。
- 16 **M03-04:** 用一個 3.5mm 鑽頭，在接地導線車籠承梁上鑽孔。  
**M05-:** 分開位於車籠承梁之上的插接器。用一個 3.5mm 鑽頭，在接地導線車籠承梁上鑽孔。
- 18 向上穿入輸入電纜，位於冷卻器和增壓空氣軟管之間，再伸至結構支架旁邊。  
**M05-:** 連接位於車籠承梁之上的插接器。
- 19 把汽車放低到地面上。

### 重要事項

此孔要緊挨著四方孔來鑽。

- 17 刮乾淨車漆以便獲得良好接地，使用螺絲和星式墊圈擰緊接地導線（星式墊圈應該位於搭鐵線導線電樁頭和車身之間）。薄薄塗抹一層防鏽保護劑，零件號 30 15 971。



- 20 向上穿入輸入電纜至冷卻器的左側，用電線束子，把電纜固定於冷卻器左上側支座上。
- 21 在冷卻器排氣軟管上側鋪設輸入電纜，朝下，沿著伺服機軟管的後面，朝著插入式加熱器的所在位置。在加熱器所在位置，彎向加熱器。
- 22 給輸入電纜的 O- 環塗抹無酸凡士林，零件號碼 30 15 286，將電線連接至插入式加熱器。

### ⚠ 警告

重要的是在連接之前給輸入電纜的 O- 環塗油，並按緊所有的接頭。接頭連接不良會導致發熱及起火。

- 23 在接頭上面安裝卡簧。當鎖圈安裝正確時，可以聽到一聲響。
- 24 用束箍固定接入導線。讓接入導線稍微呈彎曲狀態，這樣會吸收引擎的運動。
- 25 加注冷卻水，並給副水箱安裝蓋子。檢查系統的密封性。安裝引擎蓋和電瓶罩。

- 26 如下所述給冷卻系統排氣：

### 注意

AC/ACC 應該處於 OFF 位置。

加注冷卻系統至 MAX 刻度。關閉副水箱蓋，起動引擎並且以變化的轉速開熱。

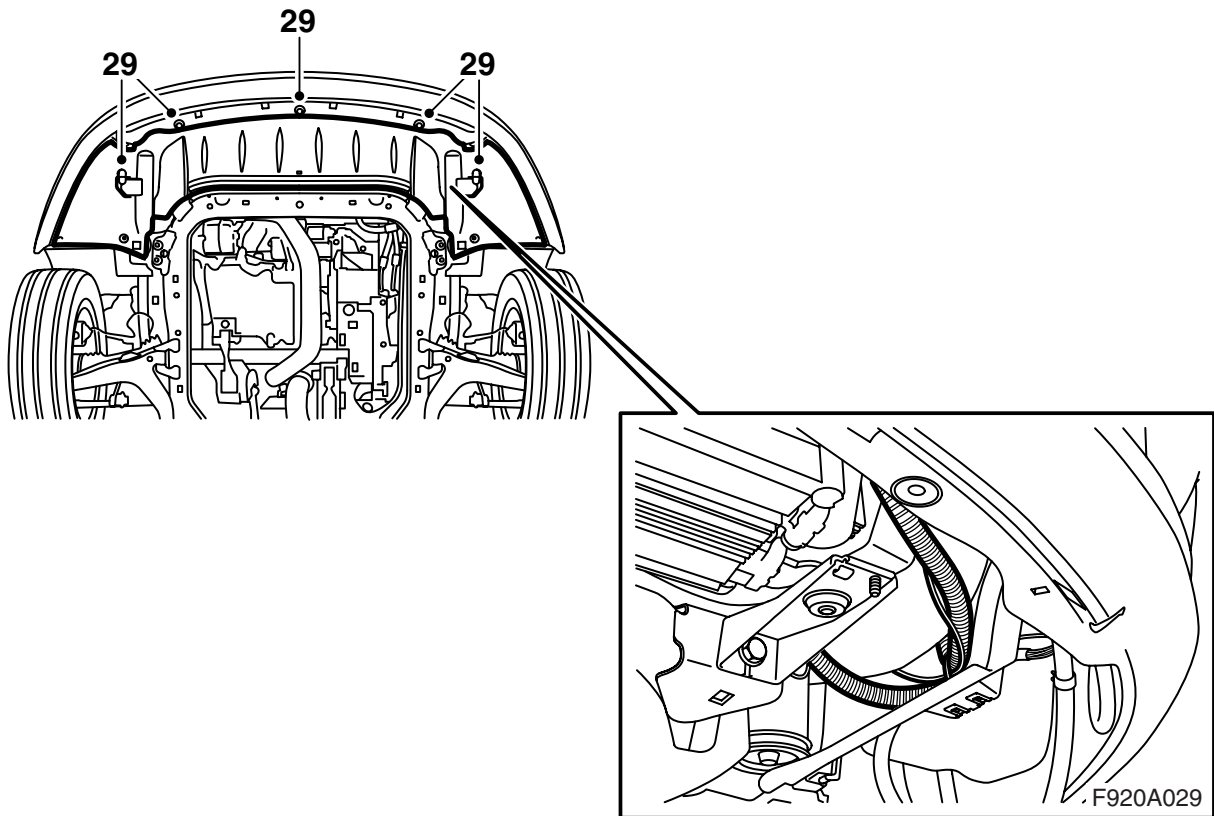
檢查在從節溫器殼體至副水箱的軟管中，是否有不間斷的冷卻水流。

運行引擎直至節溫器開啓。

小心地打開副水箱蓋並再次加水至 MAX 刻度。關閉副水箱蓋。關閉引擎，並且視需要補充加注冷卻水至 MAX 刻度。

使引擎熄火，小心打開副水箱的蓋子，補充加注冷卻水至 MAX 刻度。關閉蓋子。

- 27 舉升汽車。



- 28 將多餘的輸入電纜放置於增壓空氣軟管和塑膠屏罩之間，用電線束子固定。
- 29 提起擾流板圍板，將保險槓的接頭安裝在固定件中，並且連接接頭。  
**配備頭燈洗滌器的汽車：**將軟管鉤上並且固定在擾流板圍板上。  
**所有車型：**安裝擾流板圍板。
- 30 把汽車放低到地面上。
- 31 **配備頭燈洗滌器的汽車：**檢查頭燈洗滌器的功能。

## 使用說明

- 連接導線應該為準許在戶外使用的防油橡膠導線，而且截面應為至少  $3 \times 1.5 \text{ mm}^2$ 。
- 加熱器系統只允許連接於已接地的插口。
- 應該小心對待所有導線。特別注意被夾在引擎蓋和車身之間，以及被鋒利的鋼板零件劃傷的危險。

 **警告**

經常檢查接地狀況，位置在輸入電纜接頭的接地接腳，加熱器外殼和車身之間，以避免觸及放電。

- 定期檢查連接導線，查看是否有損傷或老化。損傷的導線必須立即更換。

## 注意

如果發生下述情況，加熱器的功能有受損的危險：

- 冷卻水不乾淨
- 冷卻水液位過低或空氣進入冷卻系統
- 冷卻系統中有冰渣
- 使用水箱堵漏劑