

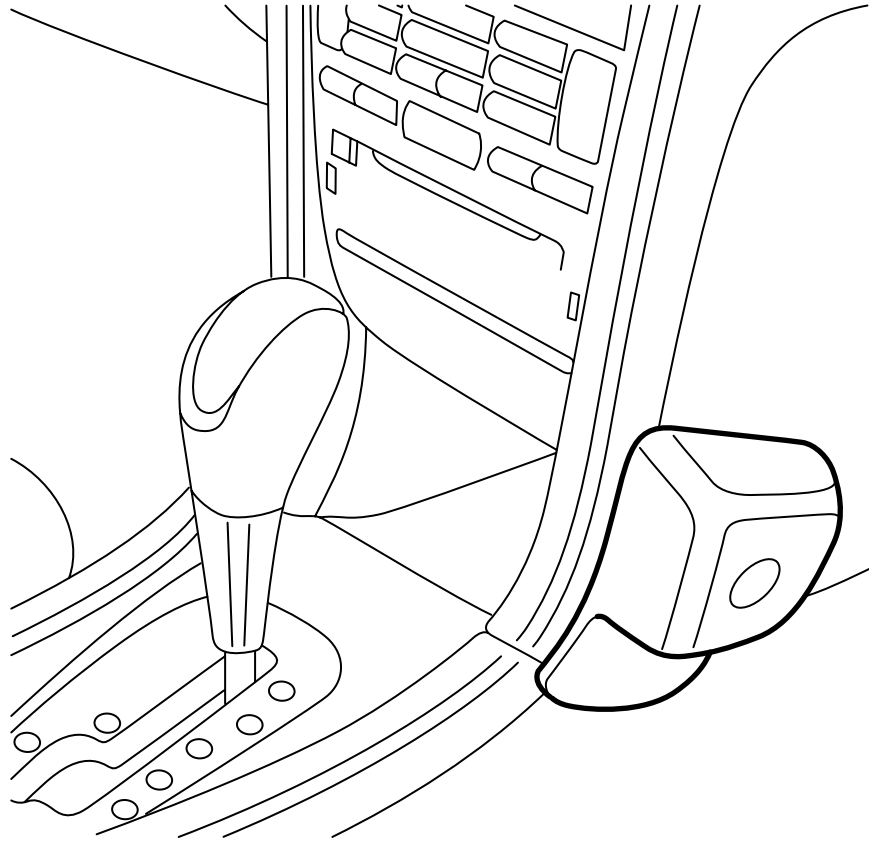


**MONTERINGSANVISNING · INSTALLATION INSTRUCTIONS  
MONTAGEANLEITUNG · INSTRUCTIONS DE MONTAGE**

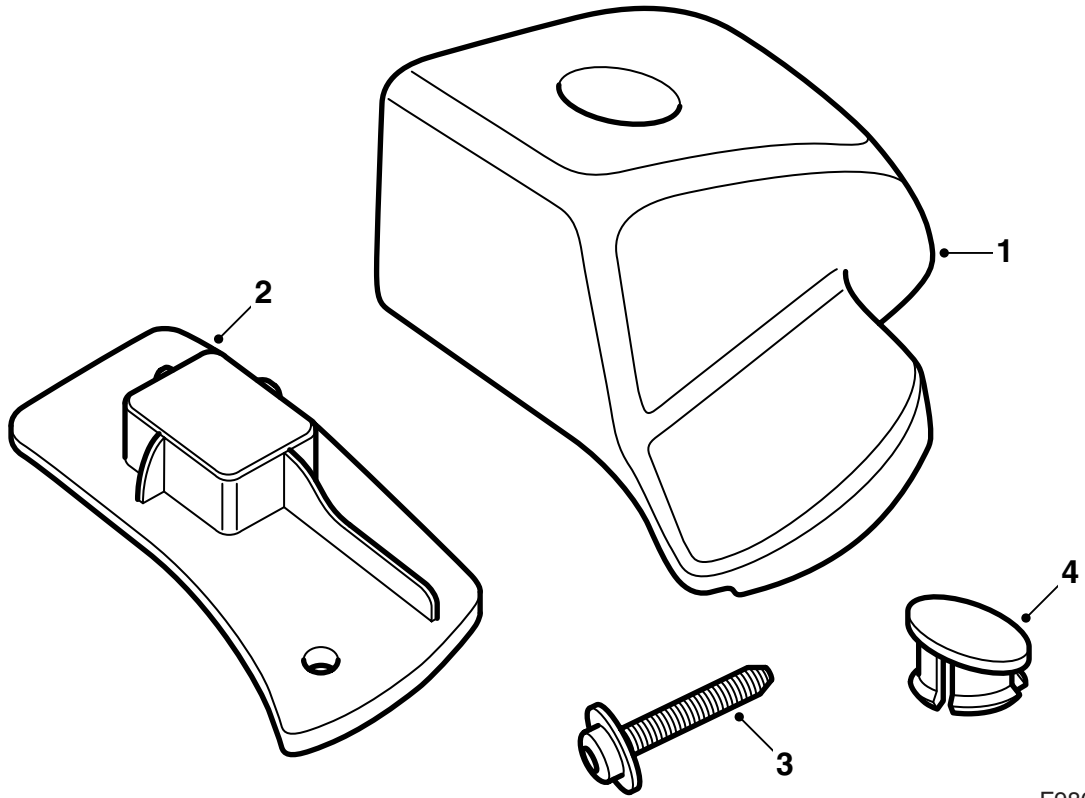
**Saab 9-3 M03-**

移動電話支架

Accessories Part No.	Group	Date	Instruction Part No.	Replaces
12 787 239 12 789 482 12 791 202 12 791 203 32 025 552(LHD) 32 025 553(RHD)	9:39-06	Dec 04	12 788 446	Apr 02

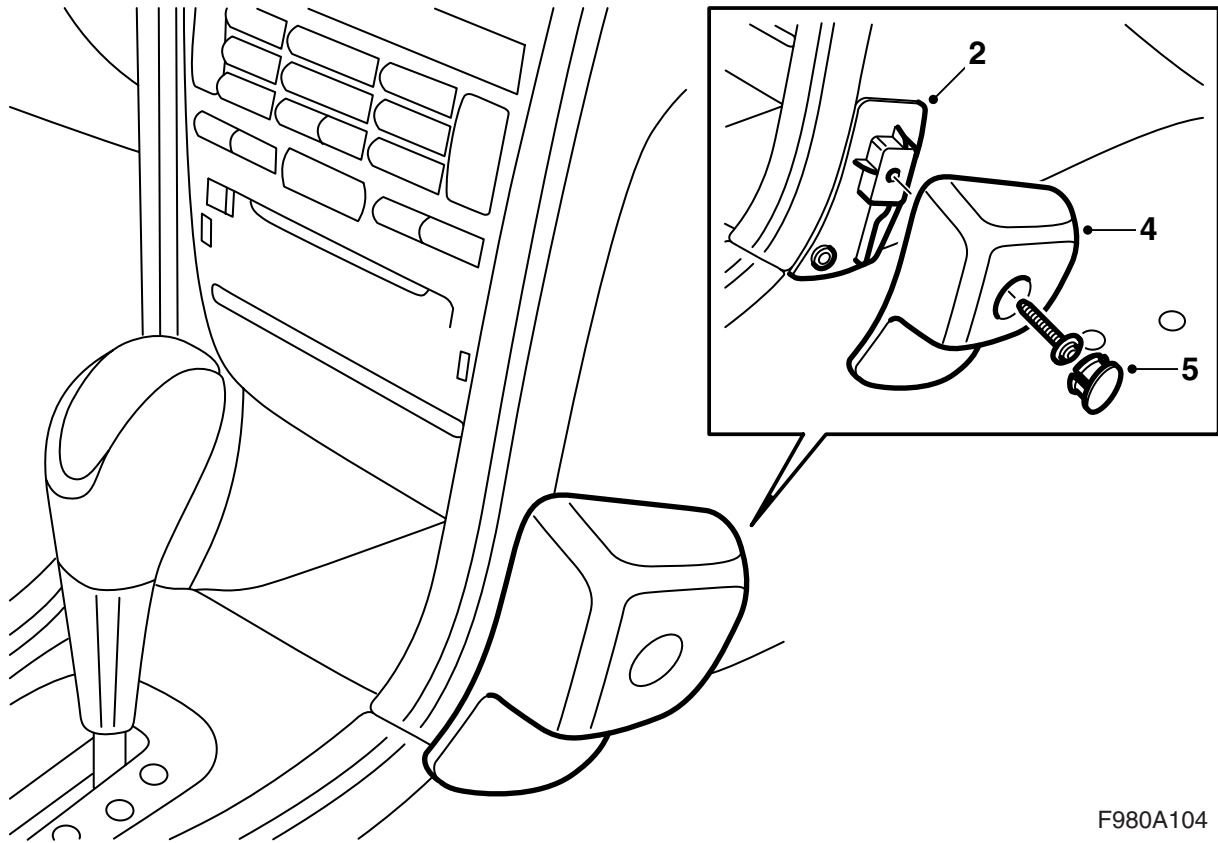


F980A102



F980A103

- 1 移動電話支架
- 2 固定座板
- 3 螺絲
- 4 蓋罩



F980A104

- 1 拆卸固定座板的護罩。
- 2 適配安裝固定座板，首先底緣朝向儀錶板和中央支架的接頭，然後以側面朝向儀錶板側面和它的前面之間的接頭，朝向儀錶板翻入固定座板並將其按緊。
- 3 在固定座板上側孔中，鑽一個 3 mm 的孔。
- 4 在固定座板上適配安裝電話支架，用螺絲安裝。
- 5 安裝蓋罩。