

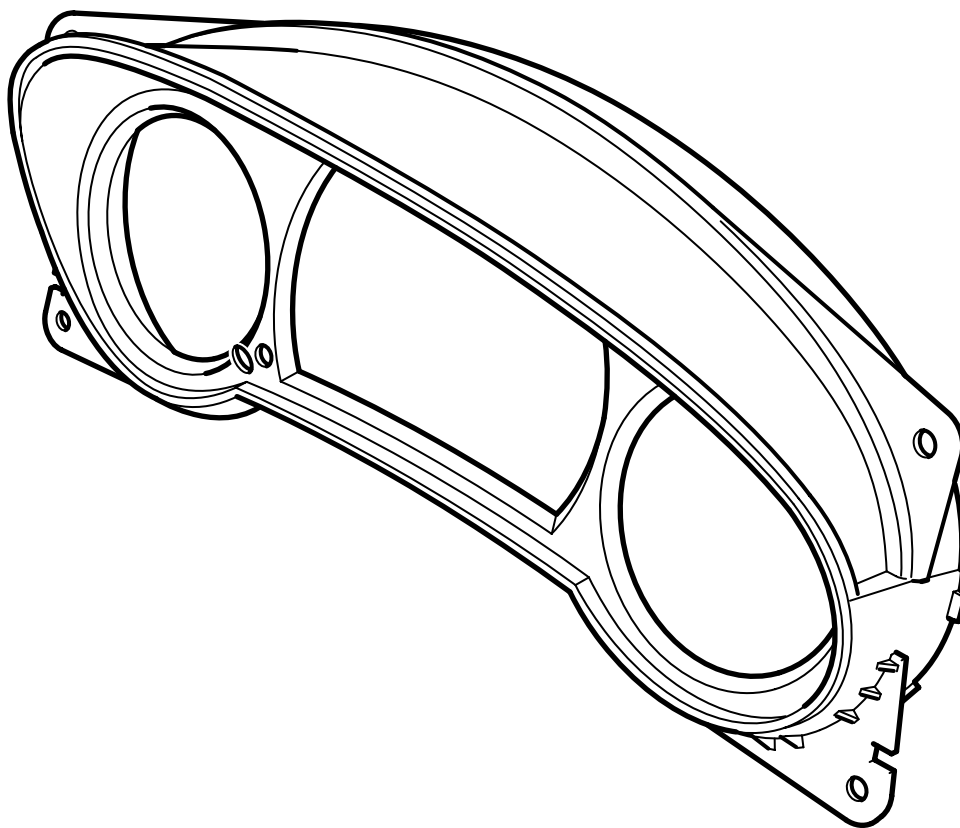


**MONTERINGSANVISNING · INSTALLATION INSTRUCTIONS
MONTAGEANLEITUNG · INSTRUCTIONS DE MONTAGE**

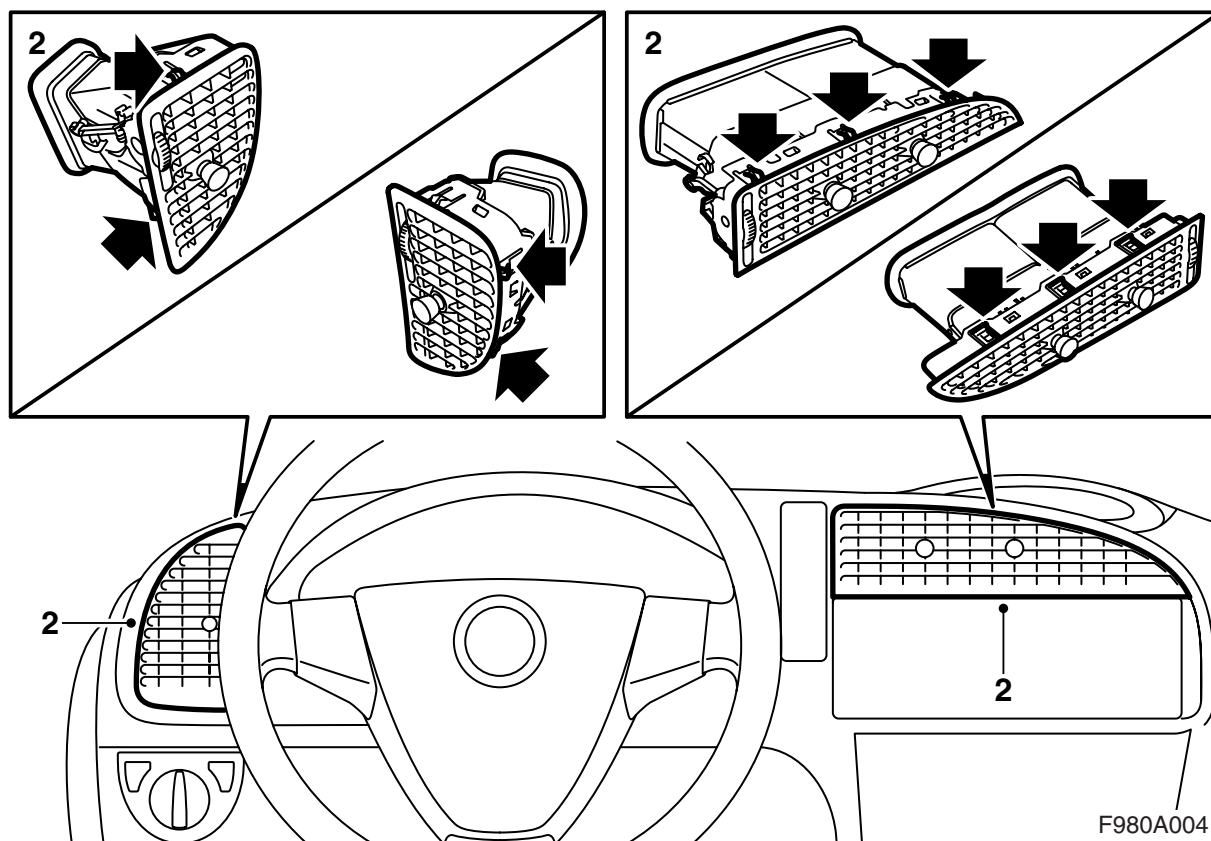
Saab 9-3 M03-

儀錶總成裝飾條

Accessories Part No.	Group	Date	Instruction Part No.	Replaces
12 787 874 12 802 042	9:38-02	Apr 03	12 788 452	12 788 452 Mar 02



F980A003

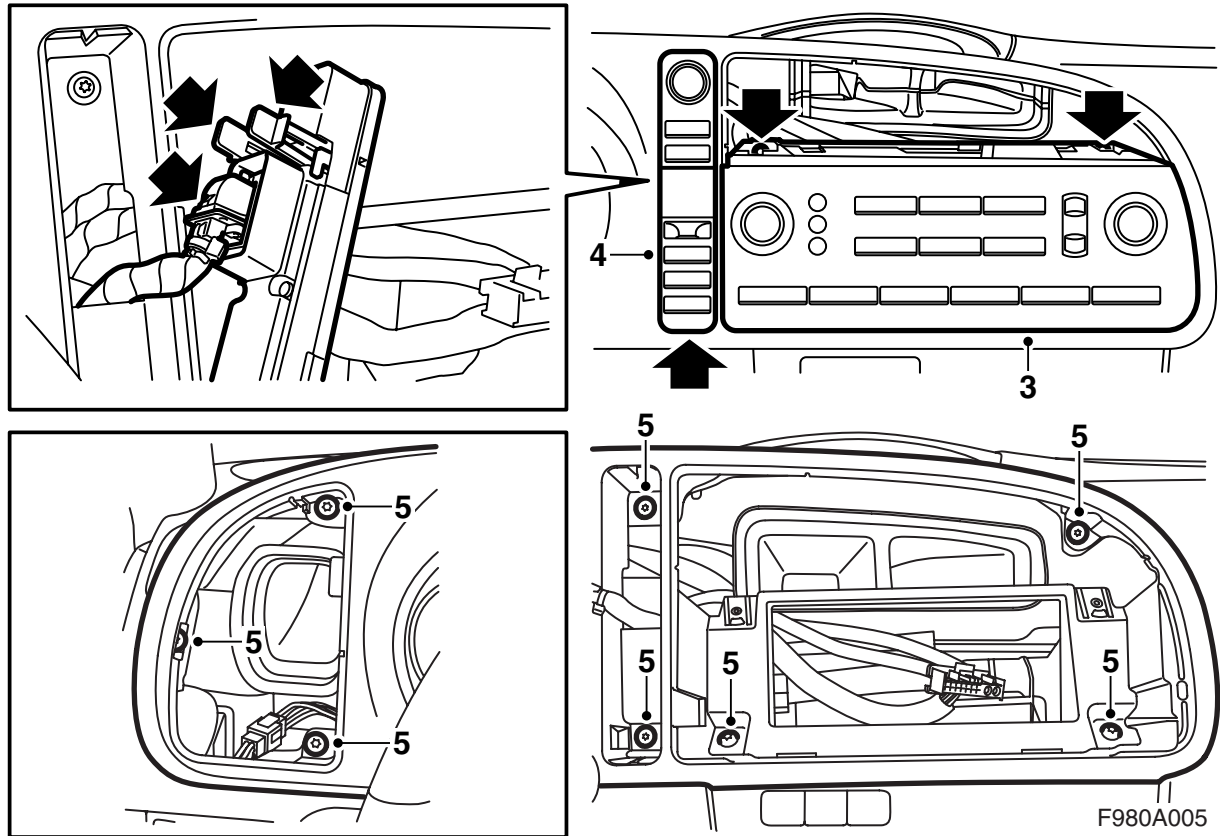


F980A004

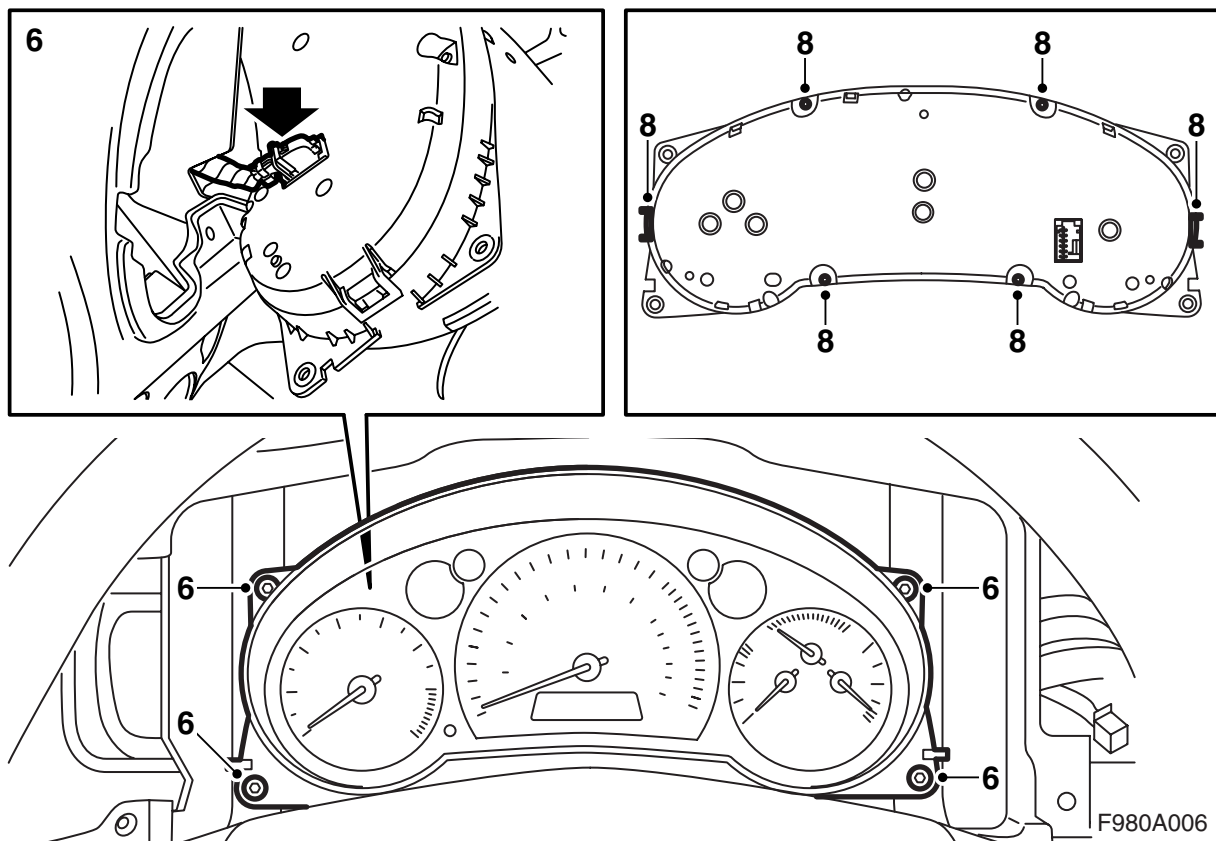
- 1 拆卸電瓶負極電纜。
- 2 拆卸儀錶板的左和中出風口，方法是通過護柵板小心地將卡榫向裡彎。

重要事項

重要的是要彎入正確的卡榫。固定著相同出風口的卡榫，也可以透過護柵板看到。



- 3 拆卸資訊娛樂系統的操縱面板。
- 4 拆卸 SID 單元的操縱面板，方法是在其背面將兩個凸耳壓在一起，然後向前推出操縱面板，從上緣開始。
- 5 拆卸儀錶板板件（6 個或 8 個螺絲）。

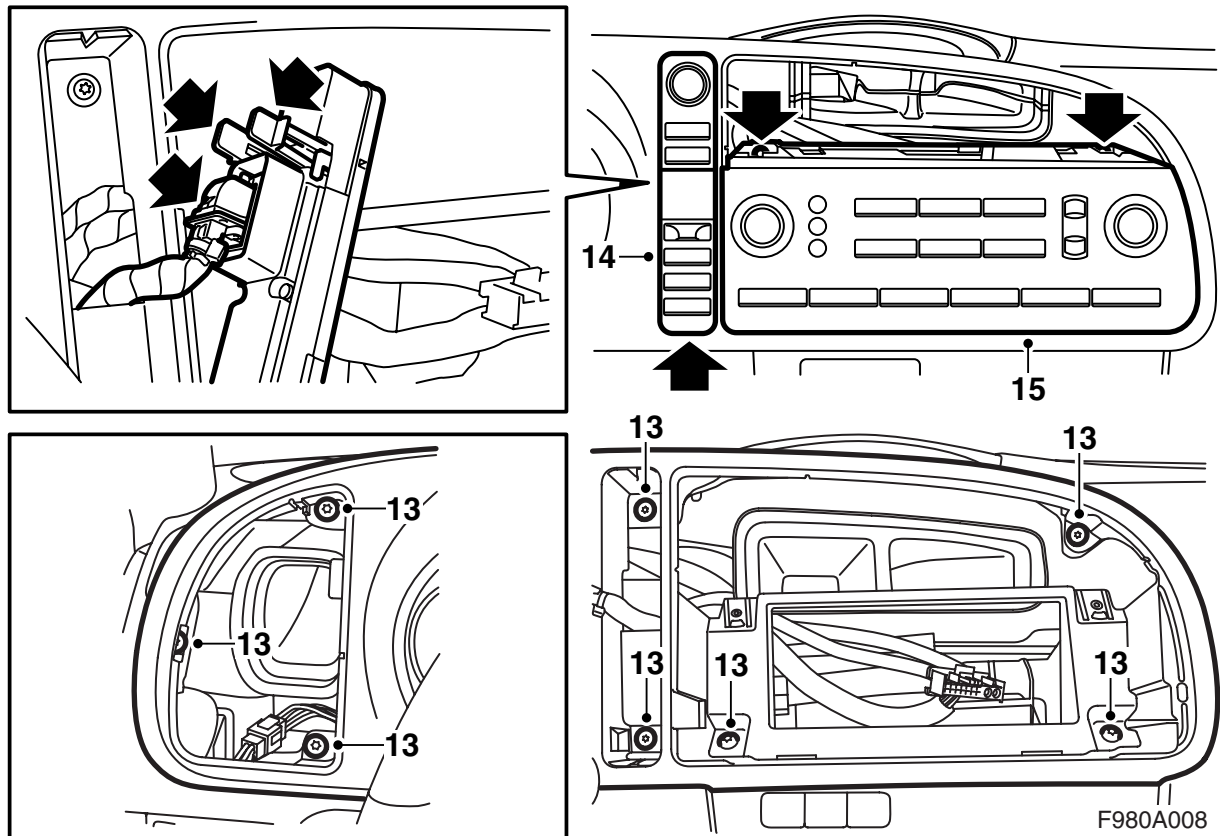


- 6 拆卸主儀錶（4 個螺絲），並且拆卸主儀錶的電路接頭。
- 7 將主儀錶放置在一個非常清潔的工作台上，下面應該是柔軟和乾淨的地方。
- 8 拆卸儀錶玻璃，方法是拆卸下端的四個螺絲，翻轉儀錶使其背面朝下，拿住兩邊，用手指壓入揷扣裝置。
- 9 提開儀錶玻璃。

重要事項

操作時異常小心，絕對不得觸碰指針。因為這樣會導致顯示錯誤或步進電機損壞。

- 10 小心地用壓縮空氣將儀錶玻璃內部和儀錶都吹乾淨。
- 11 將儀錶玻璃安裝在儀錶總成之上，將儀錶玻璃壓緊在揷扣中。翻轉主儀錶，安裝螺絲。
- 12 連接主儀錶並且安裝。



- 13 安裝儀錶板板件。
- 14 連接 SID 單元的操縱面板並且安裝，方法是在下緣將卡榫裝入，然後壓緊上緣。
- 15 安裝資訊娛樂系統的操縱面板。
- 16 對正位置並且安裝出風口。
- 17 連接電瓶負極電纜。
- 18 校準時鐘和日期。
- 19 使遙控器密碼同步的方法是，將鑰匙插入點火開關中。

重要事項

所有鑰匙都必須進行此操作，否則遙控器不起作用。

- 20 作動車窗防夾傷保護的方法是，使邊窗上下運行兩遍。如果作動已經完成，可以聽到一聲確認聲響。