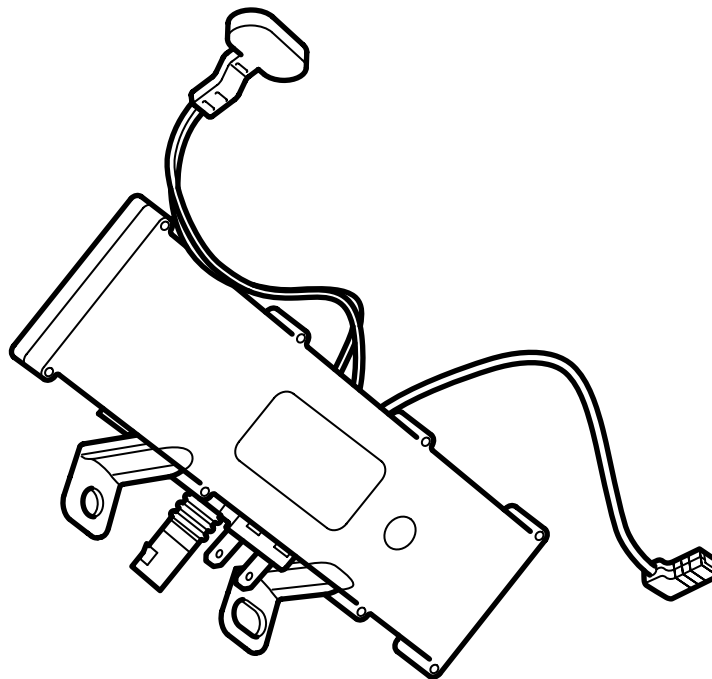




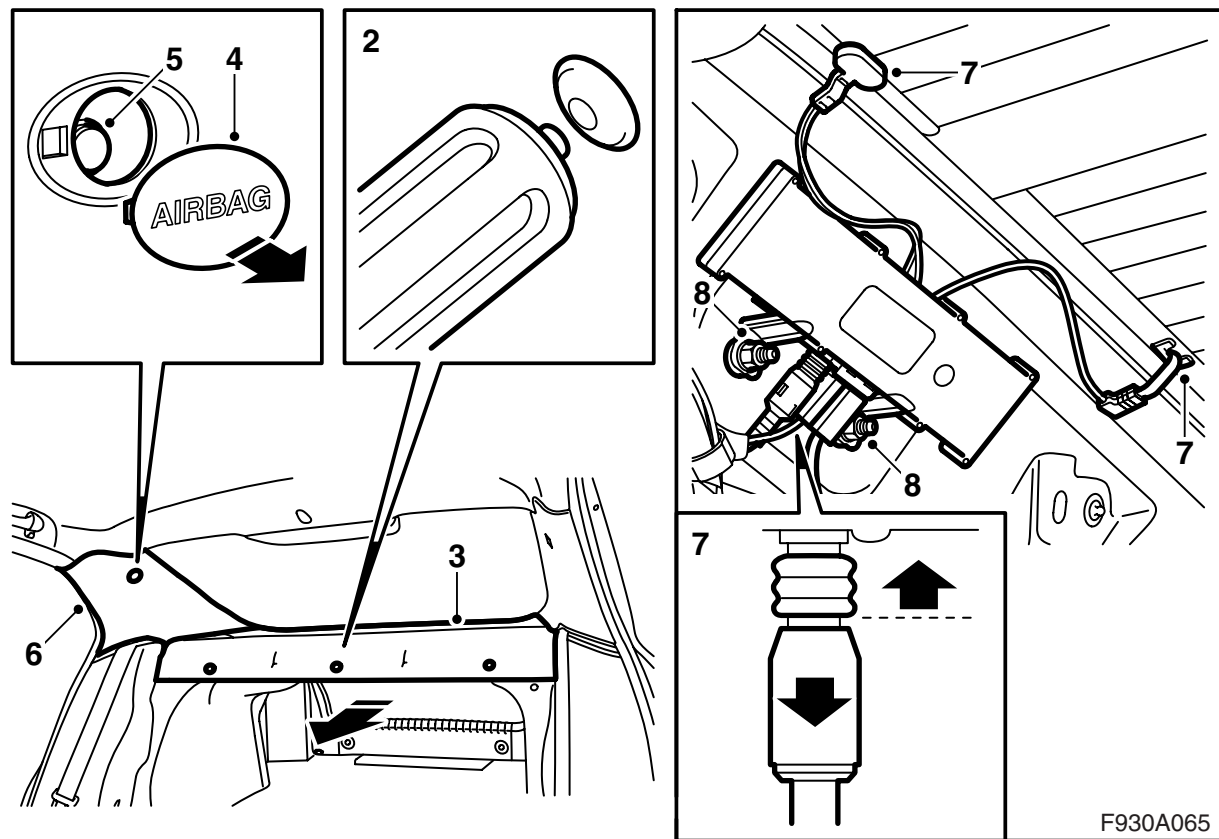
**MONTERINGSANVISNING · INSTALLATION INSTRUCTIONS
MONTAGEANLEITUNG · INSTRUCTIONS DE MONTAGE**

Saab 9-3 M03-
分集式天線

Accessories Part No.	Group	Date	Instruction Part No.	Replaces
12 787 884	9:36-20	Sep 02	12 788 453	



F930A064

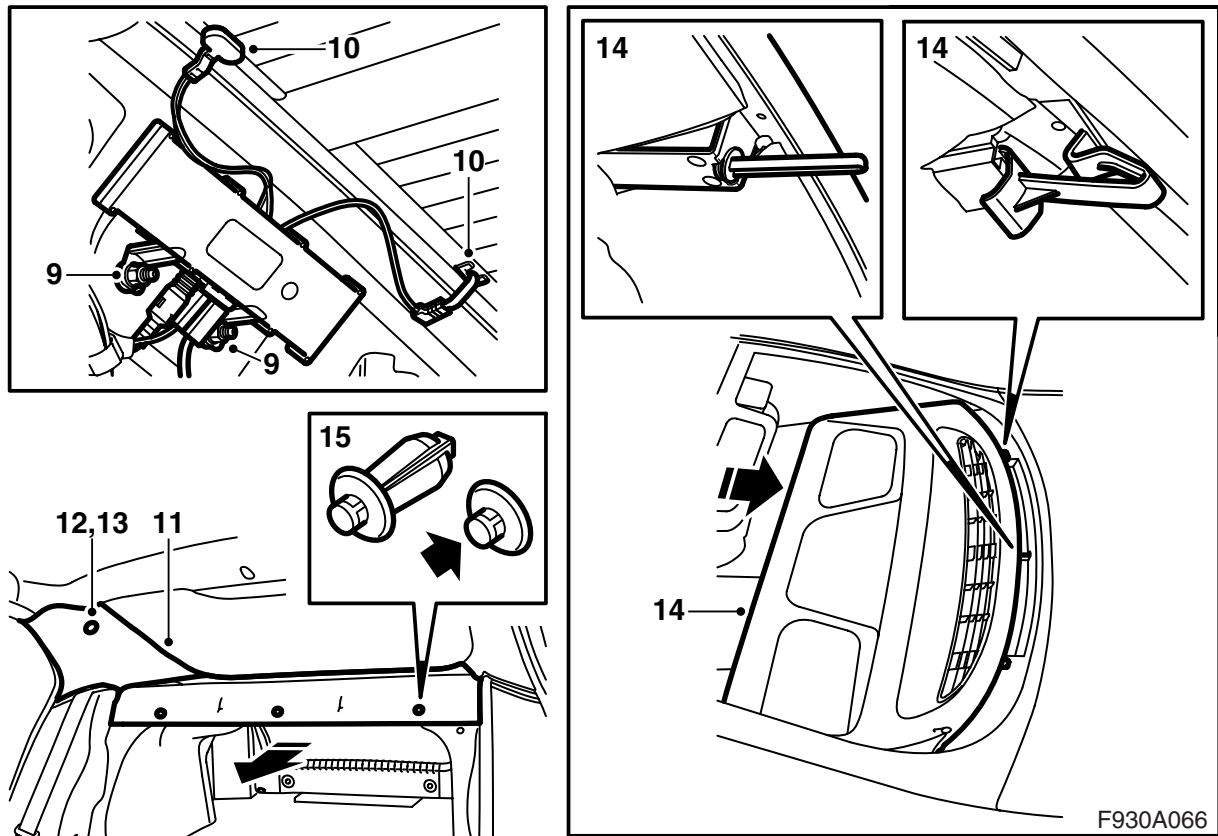


- 1 摺倒後座的靠背。
- 2 拆卸固定攔物板飾板的卡扣。
- 3 向前豎直拉出攔物板飾板。
- 4 拆卸 C 柱飾板的飾蓋。使用拆卸工具 82 93 474。
- 5 鬆開 C 柱飾板的螺絲。

重要事項

不要將螺絲完全擰出，因為螺絲上有一個膨脹件，因此膨脹件會丟失。

- 6 拆卸 C 柱飾板，方法是小心地豎直向外拉出飾板和螺絲。
- 7 拔下放大器和後車窗的插頭。
- 8 拆卸放大器的螺絲。



- 9 安裝新的天線放大器。
- 10 插入放大器和後車窗的插頭。
- 11 將C柱飾板安裝到位。注意使螺絲和膨脹件處於正確位置。

警告

小心操作，不要使碰撞氣簾受損壞。

- 12 擰緊螺絲。
- 擰緊扭力 2 牛頓米 (1 磅力英尺)**
- 13 安裝C柱飾板的飾蓋。
- 14 推入擱物板的飾板。

重要事項

注意使定位件確實進入擱物板的固定座中。

- 15 安裝擱物板飾板的卡扣。
- 16 升起後座靠背。檢查靠背是否鎖定。