

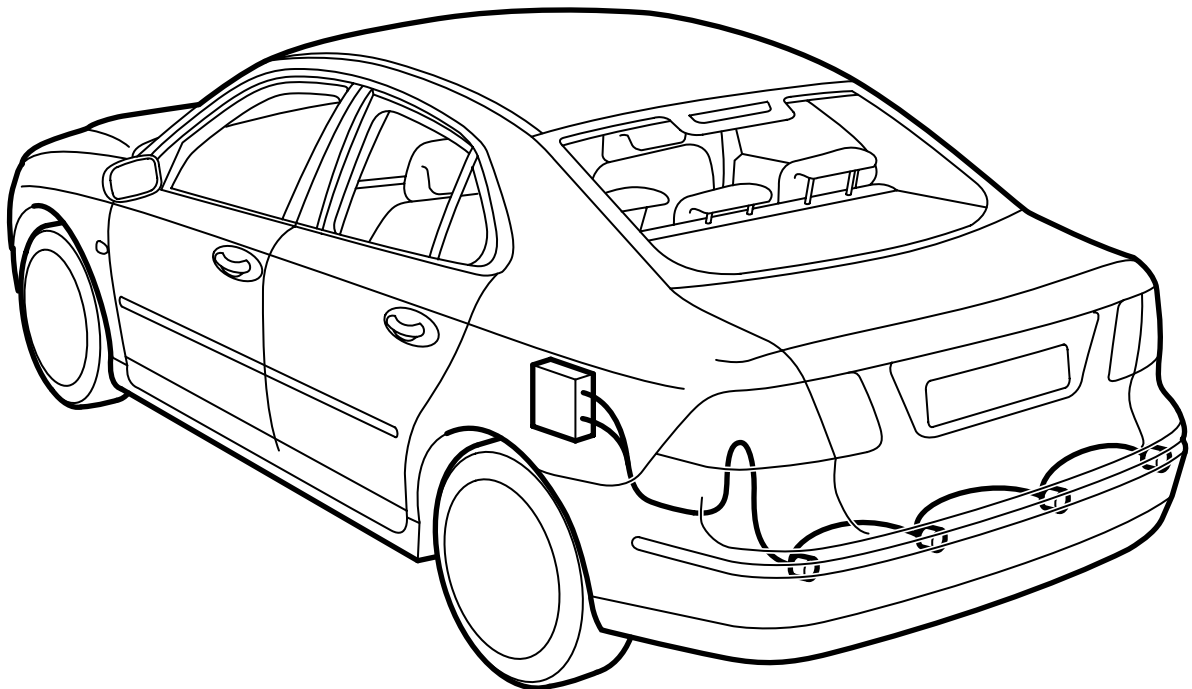


**MONTERINGSANVISNING · INSTALLATION INSTRUCTIONS  
MONTAGEANLEITUNG · INSTRUCTIONS DE MONTAGE**

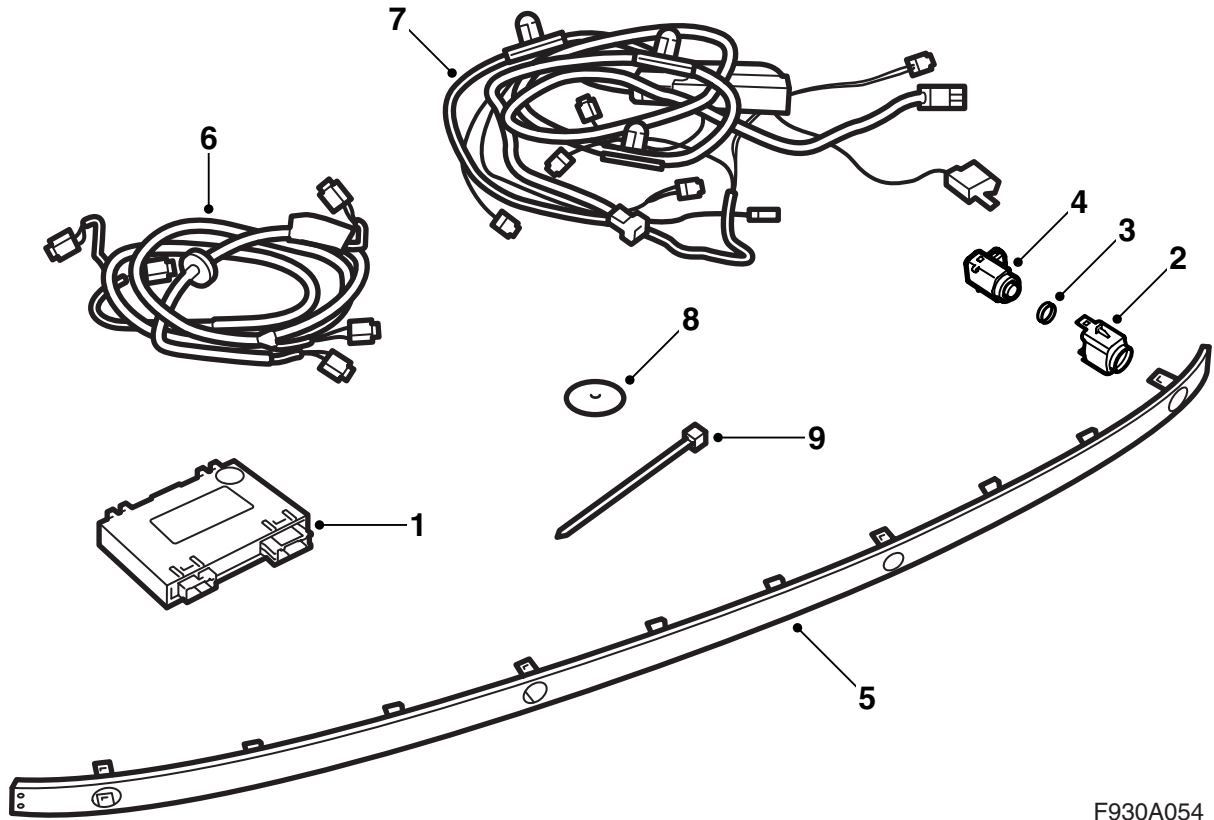
**Saab 9-3 M03-**

駐車輔助系統 (SPA)

Accessories Part No.	Group	Date	Instruction Part No.	Replaces
12 787 887	9:40-03	Oct 02	12 788 454	12 788 454 Jul 02

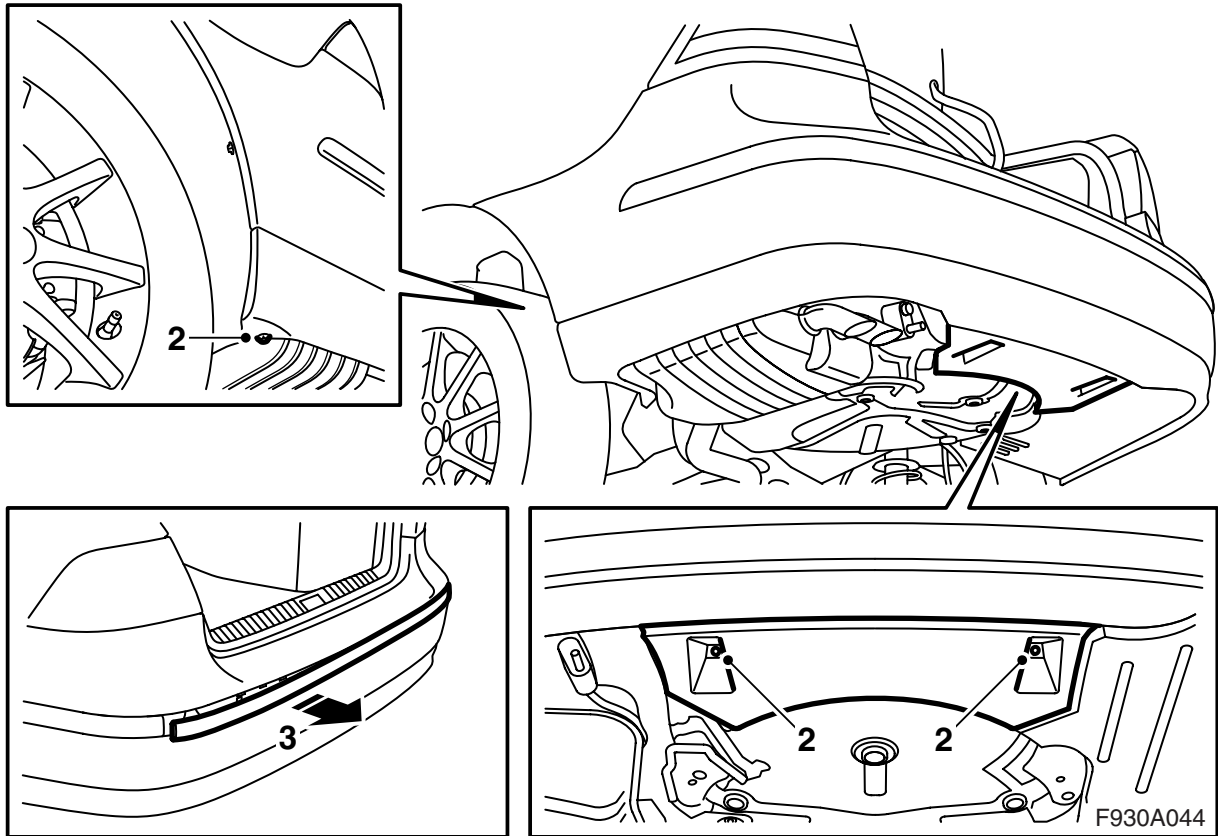


F930A042

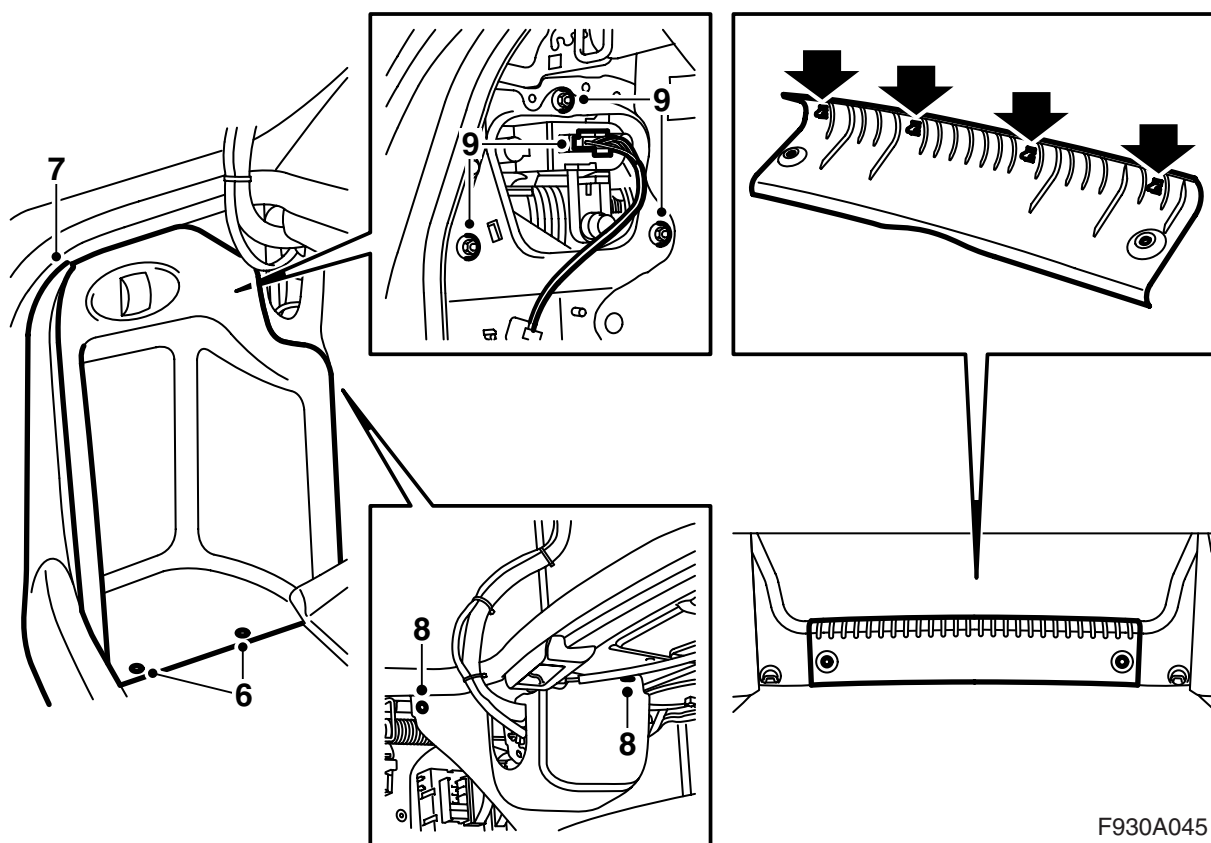


F930A054

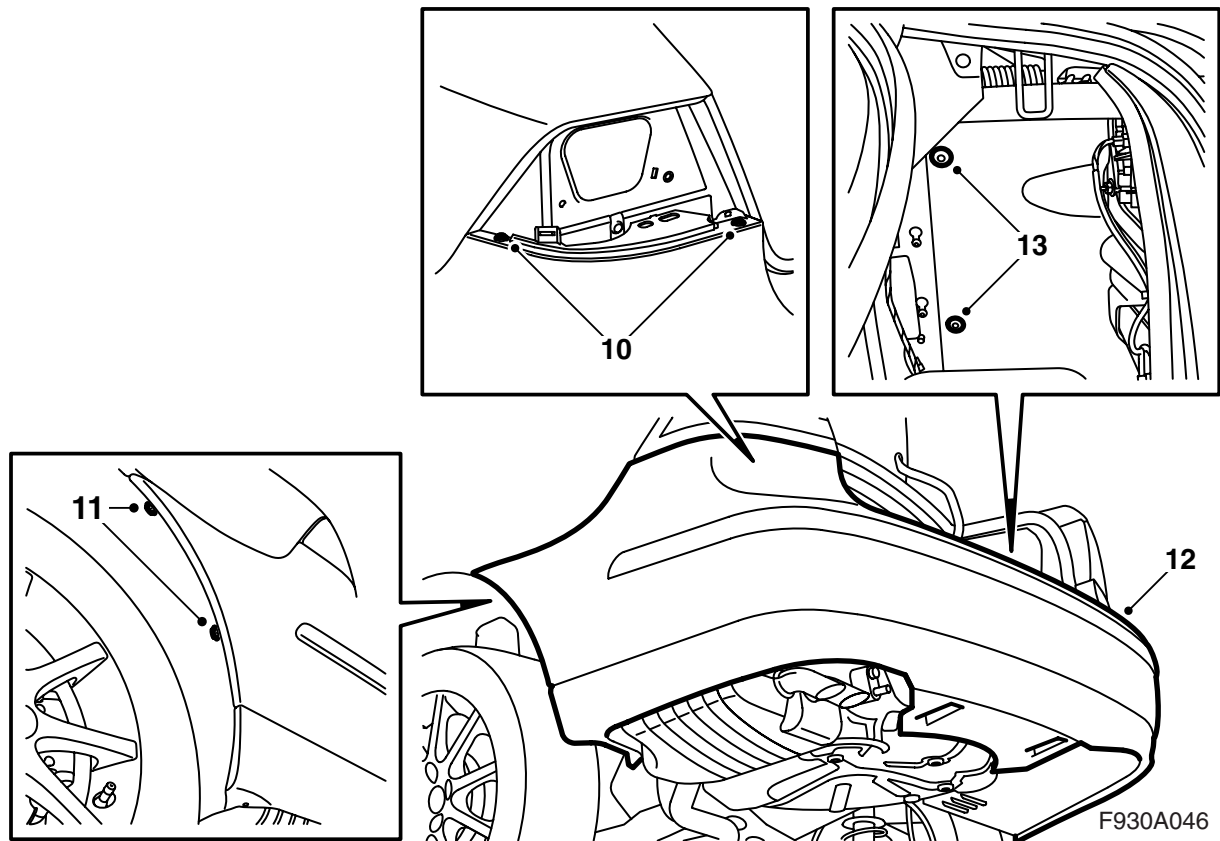
- 1 控制組件，SPA
- 2 固定件 (x4)
- 3 密封圈 (x4)
- 4 距離傳感器 (x4)
- 5 保險槓裝飾條
- 6 距離傳感器導線束
- 7 控制組件 SPA 導線束
- 8 防塵件
- 9 束箍 (x2)



- 1 拆卸電瓶負極電纜並且提升汽車。
- 2 拆卸那兩只螺母，它們固定著後側保險槓的氣柵，朝著車身，並拆卸那兩只螺絲，它們固定著保險槓殼體，朝著車輪室。
- 3 降下汽車，拆卸後保險槓的裝飾條。
- 4 打開行李廂蓋。



- 5 捲起並且摺開行李廂墊毯，並且拆卸行李廂的護檻板。
- 6 拆卸行李廂側飾板上的蓋子。
- 7 拆卸側護檻板。
- 8 從左側側面裝潢上拆卸固定夾，彎開裝潢。
- 9 拆卸後車燈。

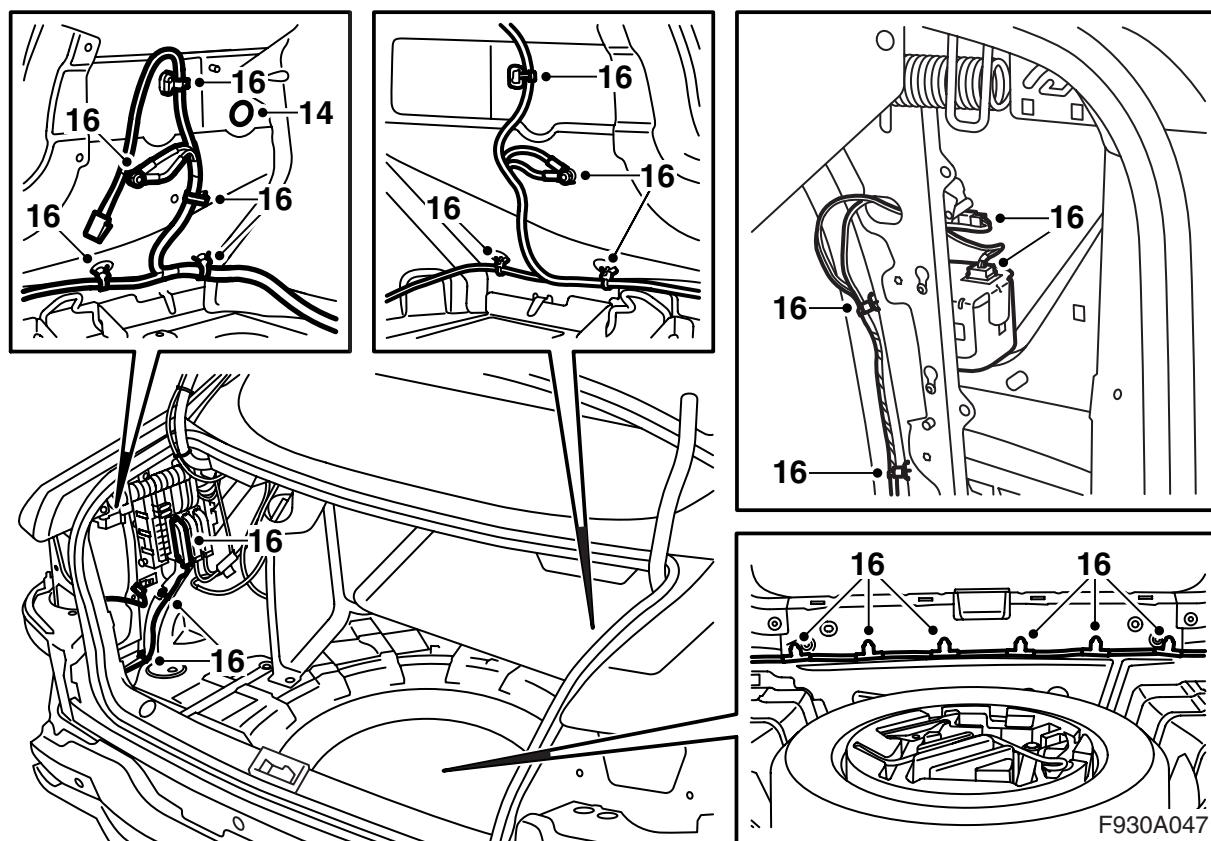


- 10 拆卸保險槓殼體螺絲，它們處於後車燈的下面。
- 11 拆除車輪拱罩內側的保險杠螺栓。
- 12 拆卸保險槓殼體，方法是：向外拉動側面零件，然後再向後拉動保險槓殼體。

### 重要事項

將保險槓置於一個乾淨和軟的東西上面。

- 13 拆卸右車輪拱罩後面的減音器。



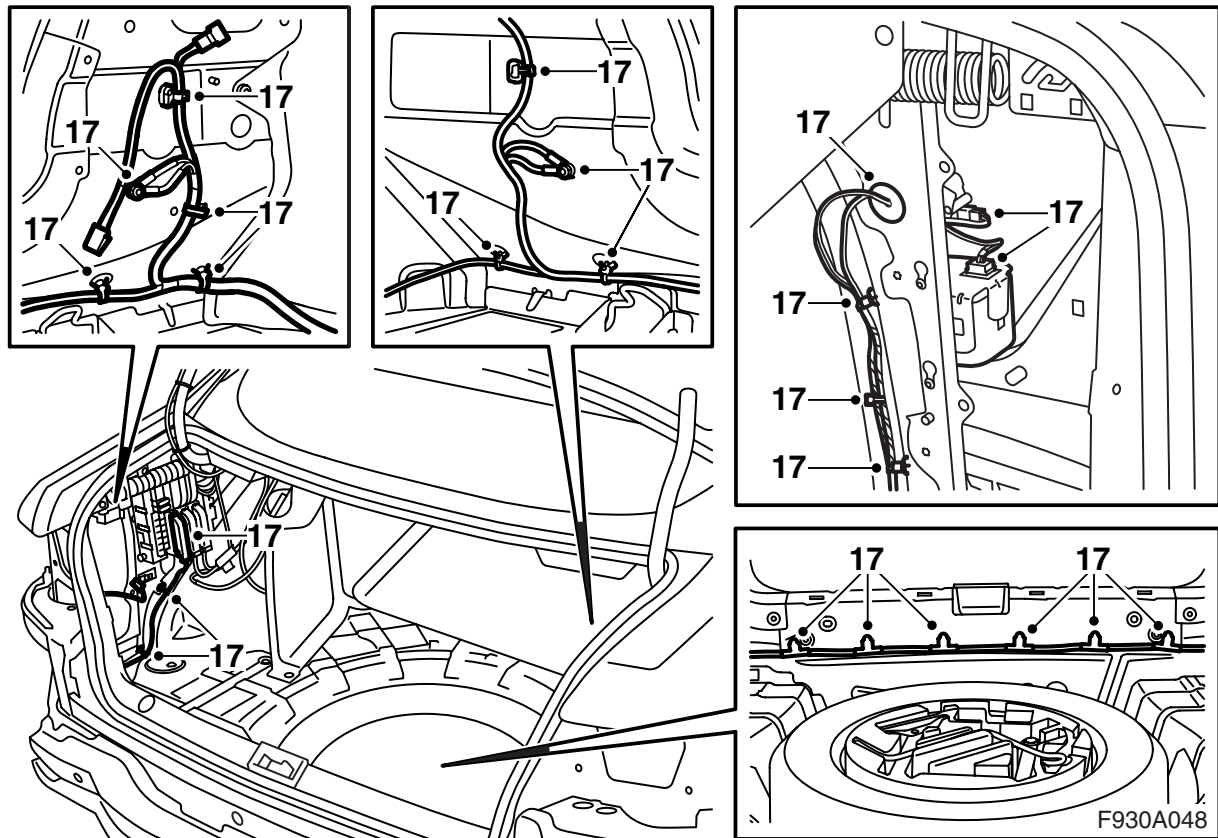
14 拆卸左後燈組下面的橡膠塞。

15 拆卸可能裝有的用於 CD 換片機等的支架。拆卸支架上可能裝有的設備的接頭。

**⚠ 警告**

紅色可見光屬於 1 級鐳射。不要在近距離用眼睛直視光纖或控制盒的接頭。眼睛和光源之間的距離若小於 20mm，意味著光線會使眼睛受傷。

16 拆卸後中央接線盒中的後接頭（藍色），記住後線束是如何連接的，並且將其拆卸。

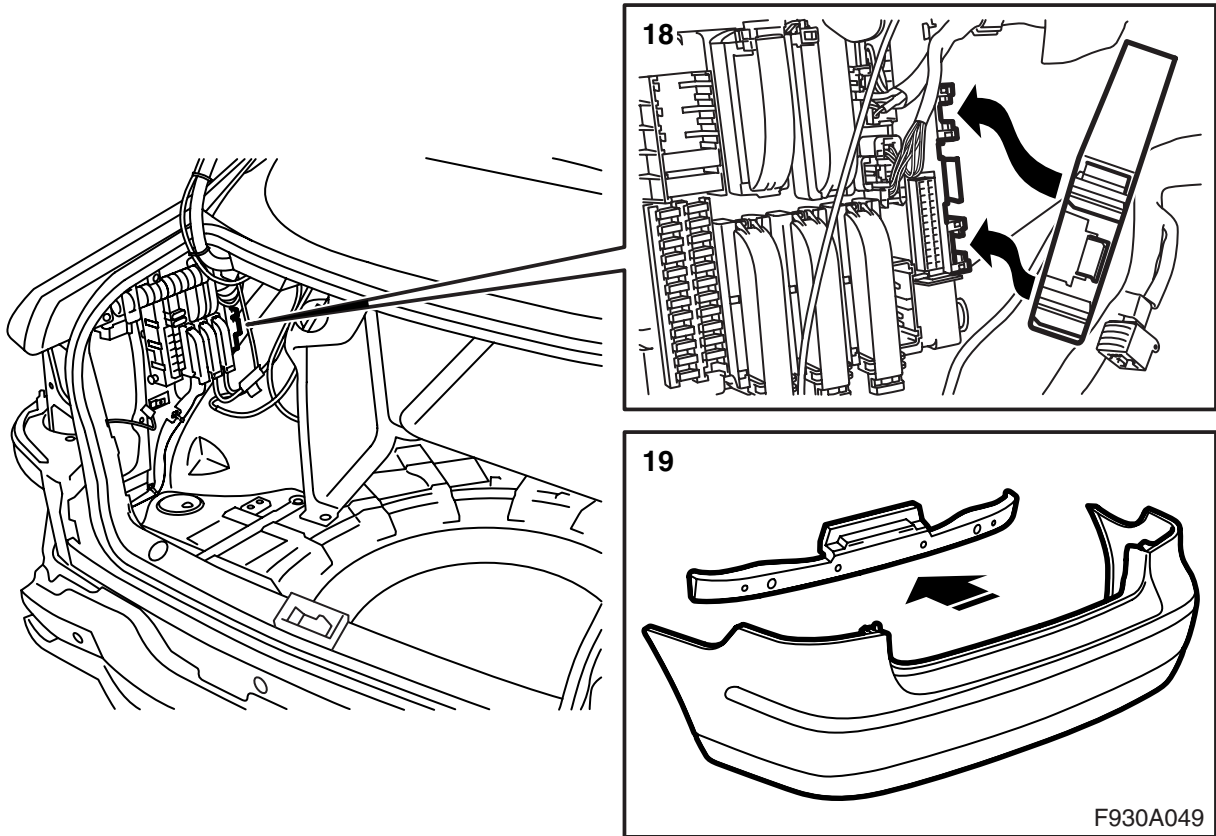


17 安裝新的線束。

### 重要事項

先不要安裝右燈組下面的線束固定件，因為隔音裝置要使用相同的固定座。

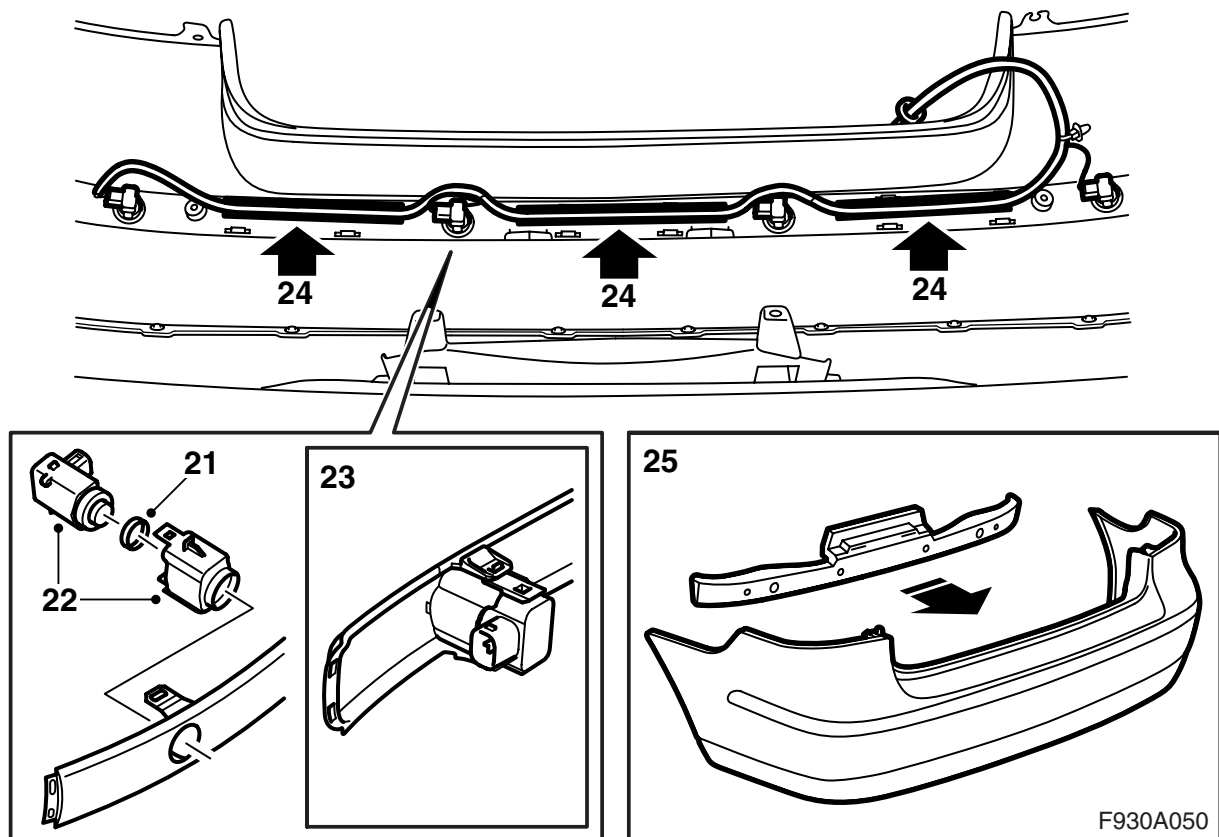
按照上面所述記下的記錄連接線束。安裝一個新的防塵件，用一個導線箍固定線束零件。



18 連接控制盒，並且將其安裝至後中央接線盒中的槽中。

19 拆卸保險槓殼體的支撐件。



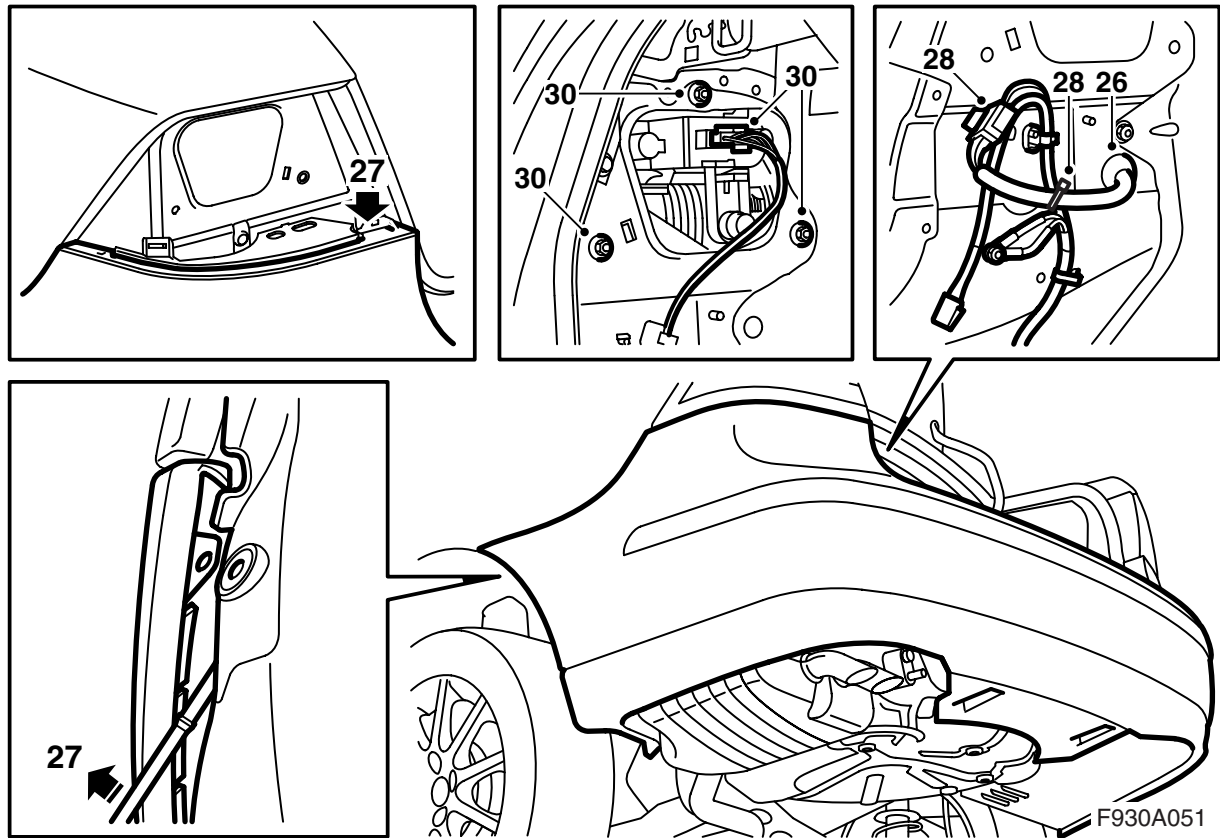


- 20 通過定位凸耳的幫助，裝入保險槓殼體，並且壓緊固定鉤，從中間開始操作，然後向兩邊繼續。
- 21 安裝感知器的密封圈。
- 22 將距離感知器和固定件安裝在一起。
- 23 安裝距離感知器至裝飾條的固定座。

### 重要事項

距離感知器的接頭應該朝向汽車右側。

- 24 將感知器線束裝入保險槓殼體的槽內。
- 25 安裝保險槓殼體的支撐件。

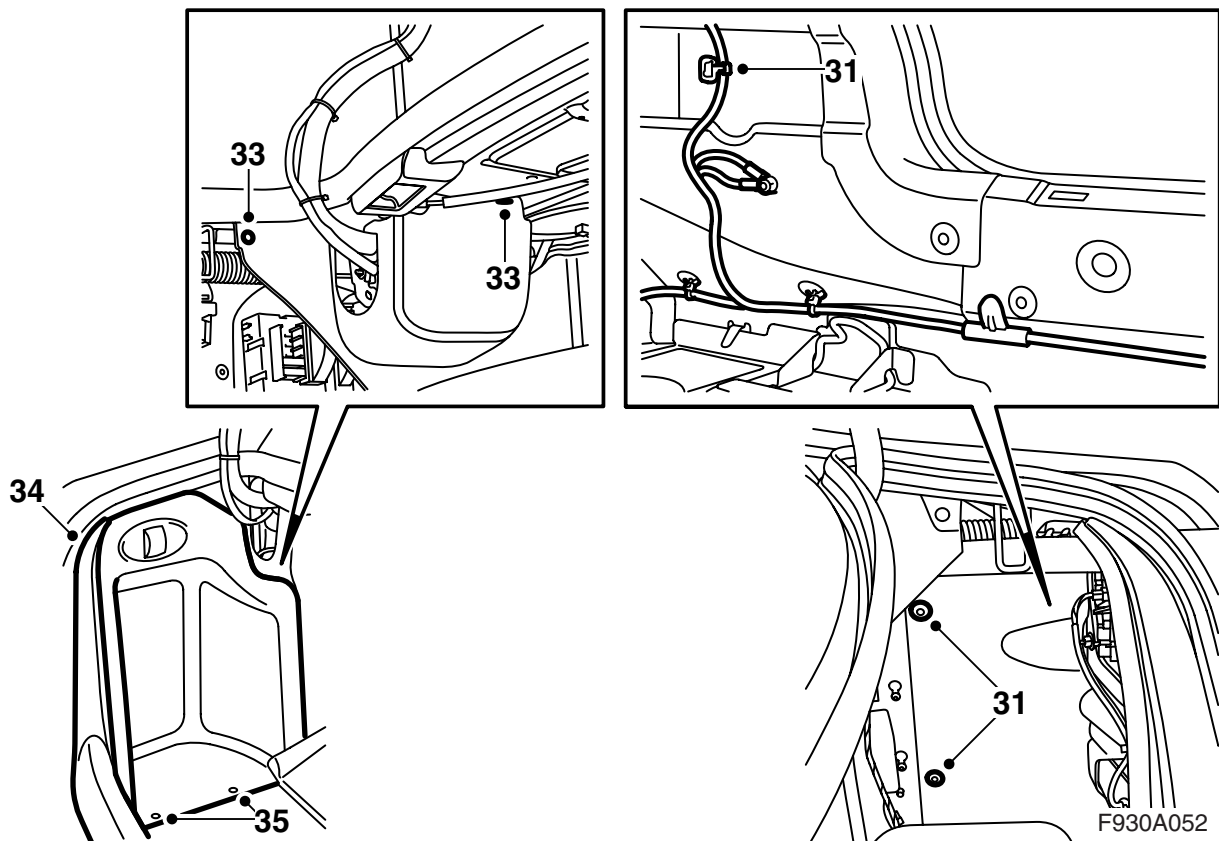


- 26 提起保險槓殼體，從左後燈組下面的孔中穿入線束。安裝護孔圈。
- 27 適配安裝保險槓殼體支架下面的折翼，以及外側角件，處於內葉子板和車輪室支架之間。壓下保險槓殼體。

**警告**

檢查導線束是否被夾擠。安裝錯誤會導致導線束損傷並引起短路 / 火災。

- 28 連接駐車輔助系統的線束，並且將插接器裝入左後燈組旁邊的孔中。用一個導線箍固定距離感知器的線束。
- 29 安裝保險槓殼體的螺絲，它們處於後車燈的下面。
- 30 安裝並連接後車燈。檢查與行李室橡膠邊帶的適配狀況。

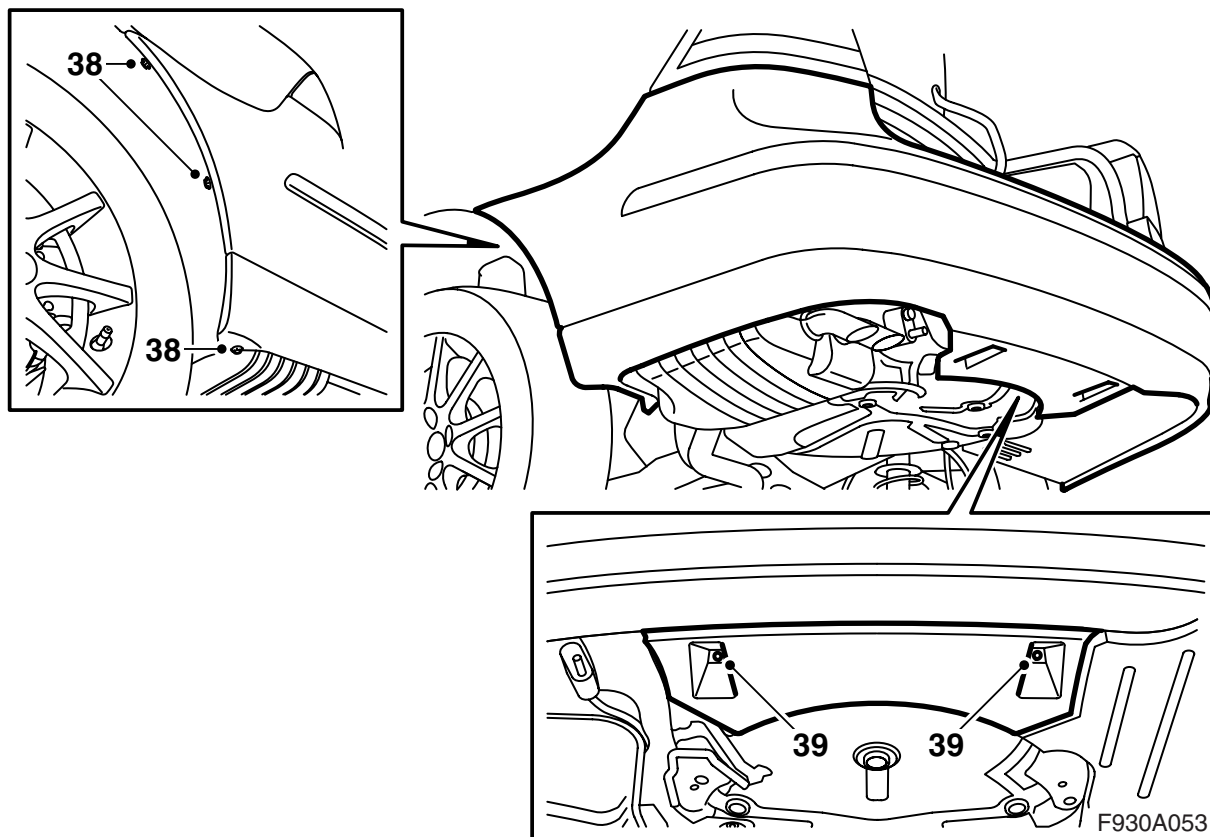


- 31 安裝減音器至右車輪拱罩後面，壓緊右後燈組下面的線束固定件。
- 32 安裝可能裝有的用於 CD 換片機等的支架。拆卸支架上可能裝有的設備。

**⚠ 警告**

紅色可見光屬於 1 級鐳射。不要在近距離用眼睛直視光纖或控制盒的接頭。眼睛和光源之間的距離若小於 20mm，意味著光線會使眼睛受傷。

- 33 安裝左側側面裝潢。
- 34 安裝側護檻板。
- 35 安裝槽口，位置在行李室的側面裝飾上。
- 36 安裝行李廂護檻板，放下行李廂墊毯。



- 37 舉升汽車。
- 38 安裝車輪拱罩內側的保險杠螺栓。
- 39 安裝將後保險槓導流板固定至車身的兩個螺母。
- 40 把汽車放低到地面上。
- 41 關閉行李廂蓋。
- 42 檢查保險槓的吻合位置。視需要調整。
- 43 連接電瓶負極電纜。
- 44 校準時鐘和日期。
- 45 對遙控器進行同步設定的方法是，將車鑰匙插入點火開關中。

### 重要事項

必須對所有的遙控器進行此操作，否則它們不起作用。

- 46 激活車窗升降機的防夾傷保護功能的方法是，運行車窗上下升降兩次。有一個聲響表示已執行激活。
- 47 接入故障檢測工具，選擇車型及年型，選用 "A11"，再選 "Add/Remove"，選擇附件並選擇 "Add"。

### 注意

故障診斷工具在某些情況下，需要從 TIS 中讀取一個安全密碼。故障診斷工具的屏幕上將顯示如何操作。