

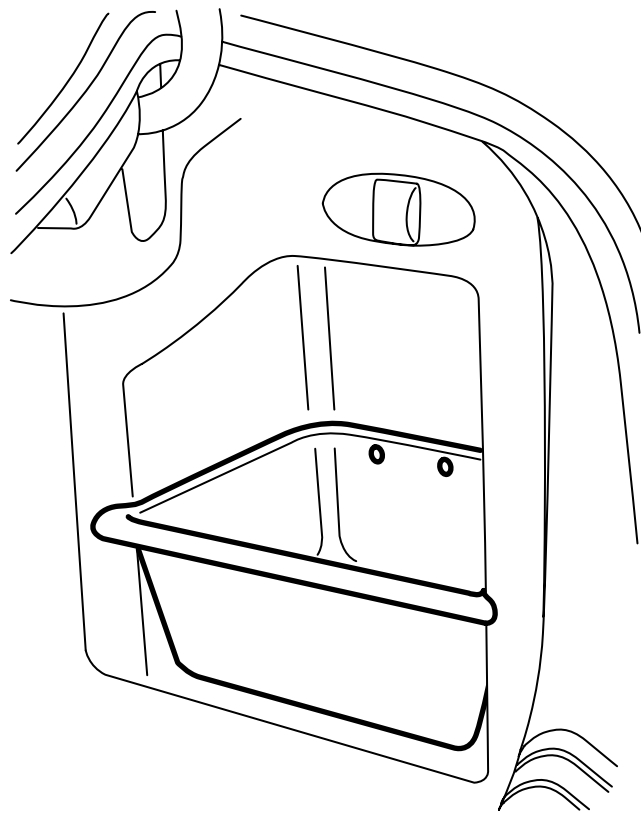


**MONTERINGSANVISNING · INSTALLATION INSTRUCTIONS
MONTAGEANLEITUNG · INSTRUCTIONS DE MONTAGE**

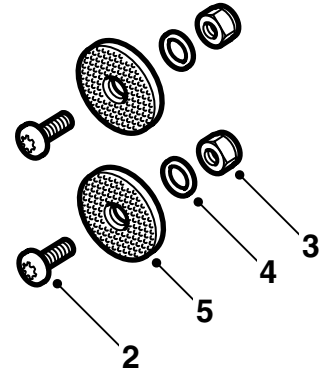
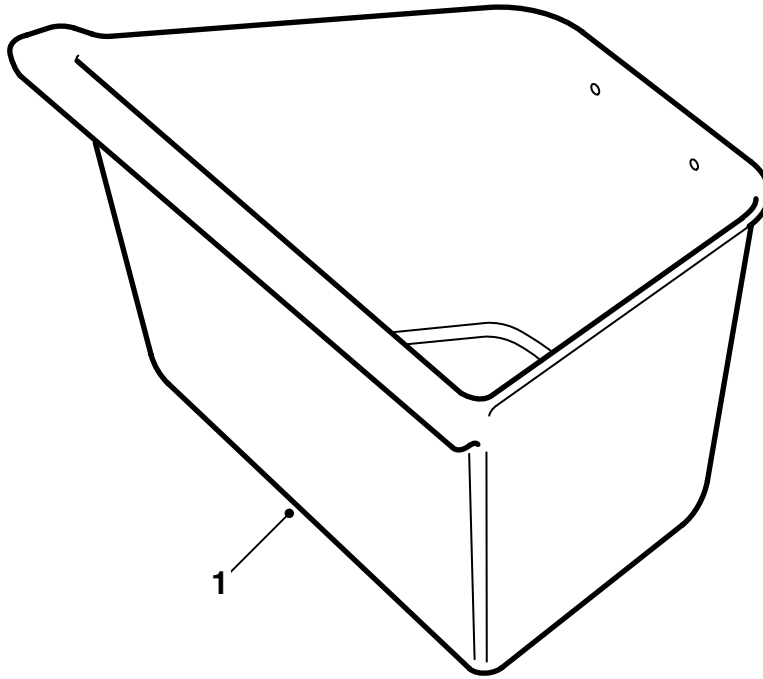
Saab 9-3 M03-

行李廂置物盒

Accessories Part No.	Group	Date	Instruction Part No.	Replaces
12 788 413	9:85-16	Mar 02	12 798 250	

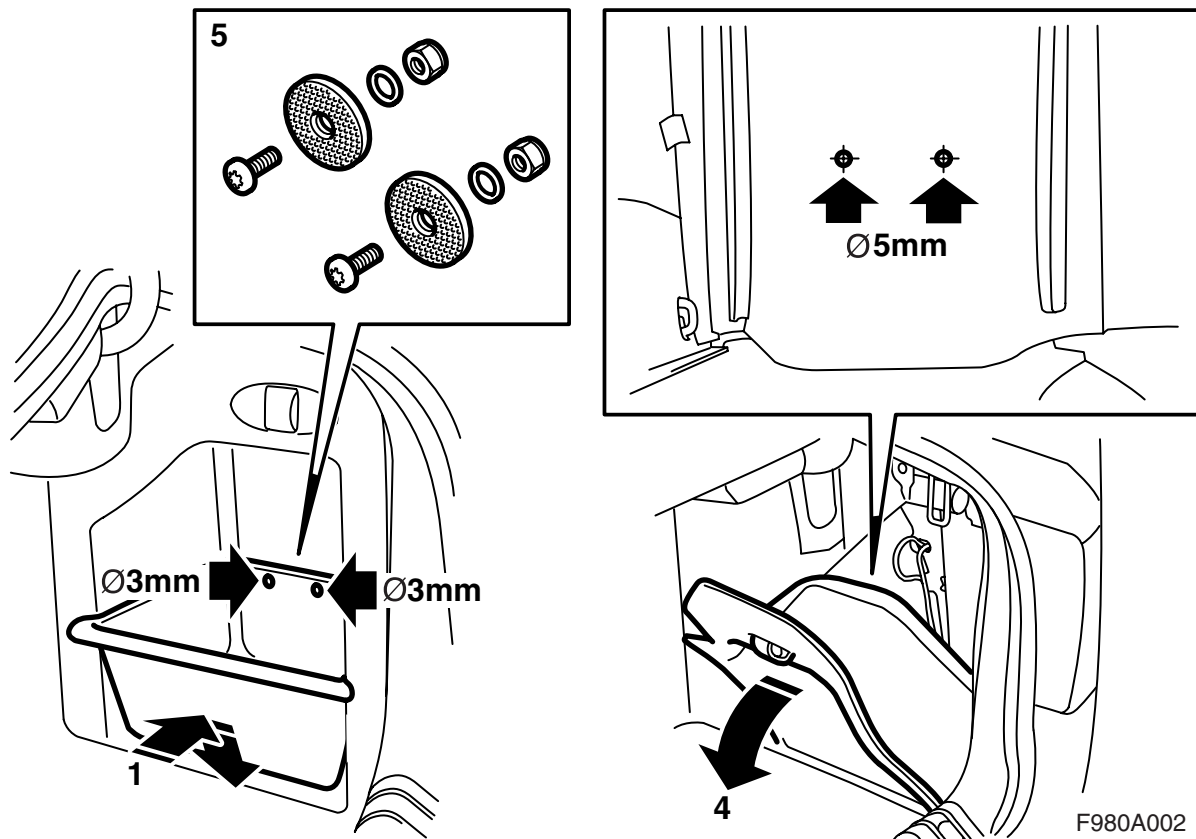


F980A039



F980A001

- 1 行李廂置物盒
- 2 螺絲 (x2)
- 3 螺母 (x2)
- 4 墊片 (x2)
- 5 粘鉤帶 (x2)



- 1 將行李廂置物盒放在行李廂內的右側穴蓋上，並且將置物盒底板的內部壓下。
- 2 透過置物盒的孔鑽 2 個 3 mm 孔，要穿過粘鉤帶和車廂飾板。
- 3 拿走行李廂置物盒。
- 4 摺下右後側飾板上的蓋子，用一個 5 mm 鑽頭鑽孔。
- 5 用螺絲、墊片和螺母，將粘鉤帶固定座安裝在側飾板上。
- 6 擰緊各自的螺母，使螺母外面露出兩圈螺紋。
- 7 豎起側飾板上的蓋子。
- 8 將行李廂置物盒壓緊在粘鉤帶的固定座上。

重要事項

置物盒的最大承重為 5 公斤。