

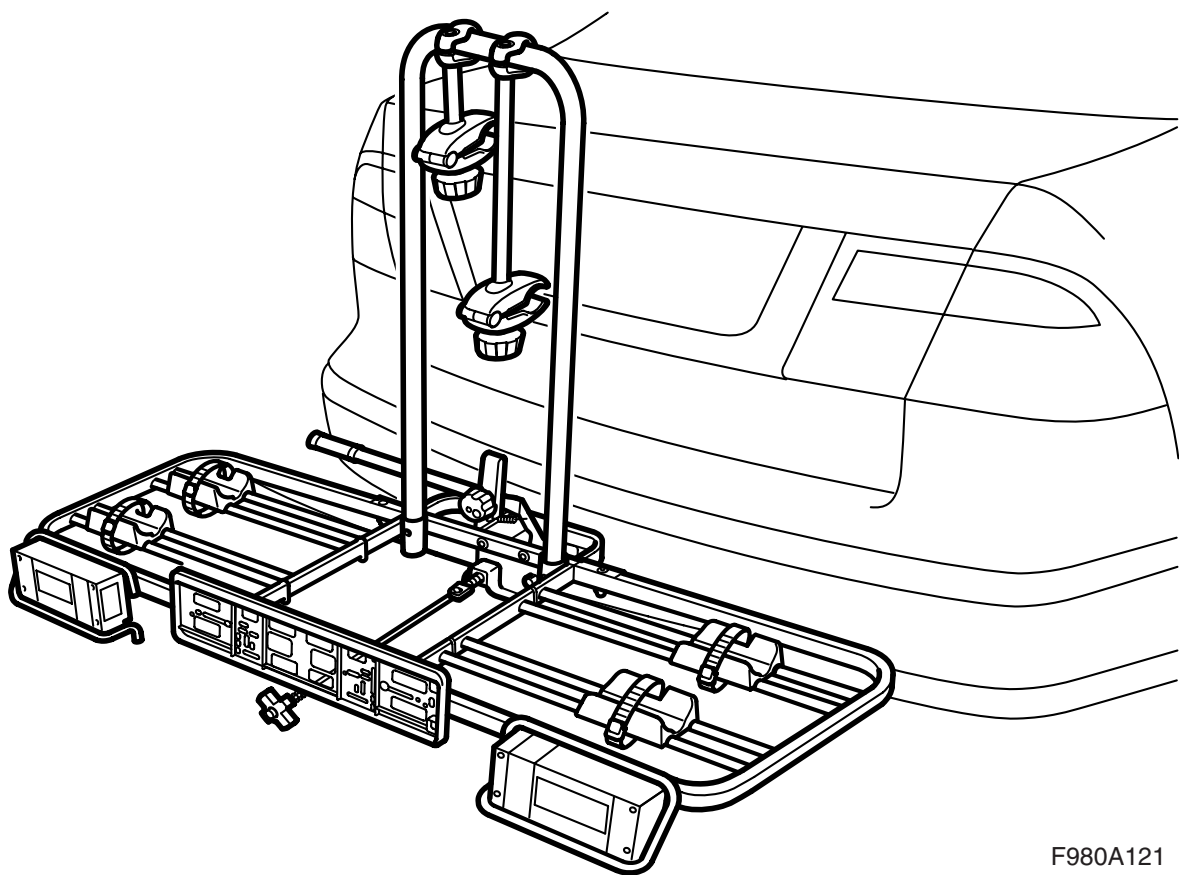


**MONTERINGSANVISNING · INSTALLATION INSTRUCTIONS  
MONTAGEANLEITUNG · INSTRUCTIONS DE MONTAGE**

**Saab 9-3, Saab 9-5**

自行車固定架，拖車鉤式

Accessories Part No.	Group	Date	Instruction Part No.	Replaces
12 788 485 400 131 181	9:89-12	Mar 03	12 792 688 (55 20 762)	12 792 688 Nov 02



F980A121



## 重要須知

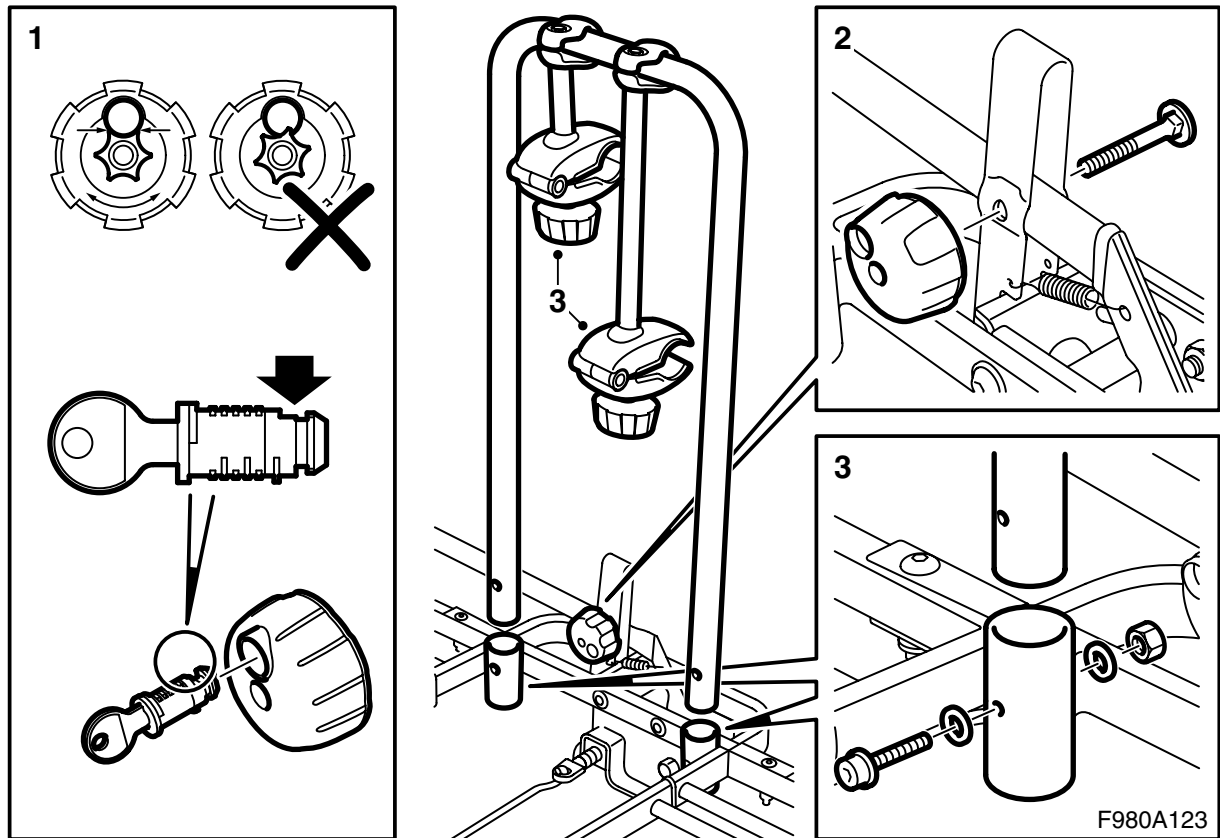
### 警告

在使用自行車固定架之前，請首先閱讀整個安裝說明書。只能按照此說明書安裝自行車固定架，說明書應該放在車內。

帶自行車固定架駕駛時要注意車速，因為它的重量和位置會改變汽車的重心及動力學特性。

在自行車放到自行車固定架上之前，卸下會脫落的東西，例如兒童座椅和置物包。

- 自行車固定架的重量為 16 公斤。  
最大允許載重為 45 公斤。
- 自行車固定架可以用於安全運輸，但前提是要安裝及方向位置正確。**不允許更改產品。**
- 隨時檢查行李的捆扎固定。
- 在起程之前總要檢查燈組的功能。
- 在使用自行車固定架時，特別小心汽車的長度。寬度和高度也會受到自行車形狀及大小的影響。
- 串聯自行車不允許攜帶。
- 應該對自行車固定架清潔和維護，尤其在冬天必須去掉髒物和鹽。必須定期潤滑螺栓、螺母和鎖。
- 如果不使用時，出於安全和省油的考慮，應該卸下自行車固定架。
- 在用洗車機洗車之前，拆卸自行車固定架。
- 安裝說明書應該隨車保存。



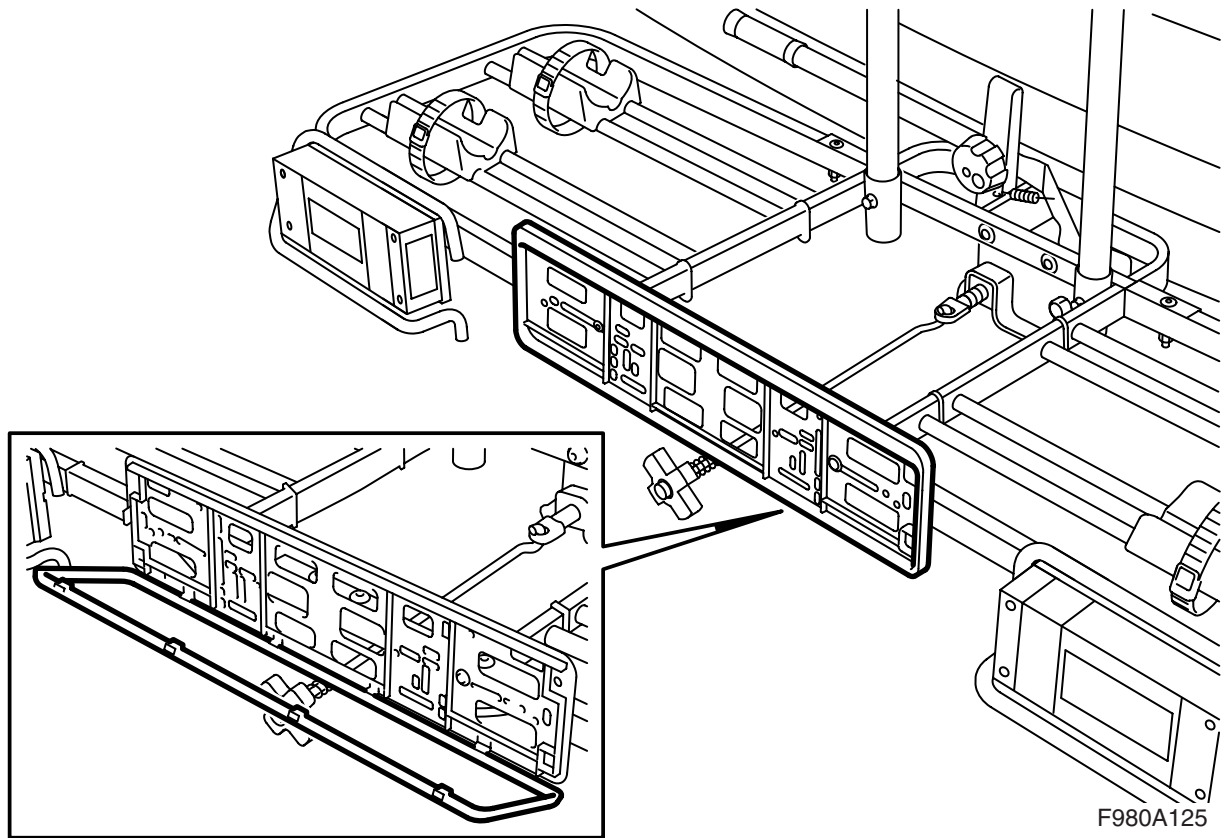
## 裝配

- 1 在鎖旋鈕中安裝鎖芯。

### 重要事項

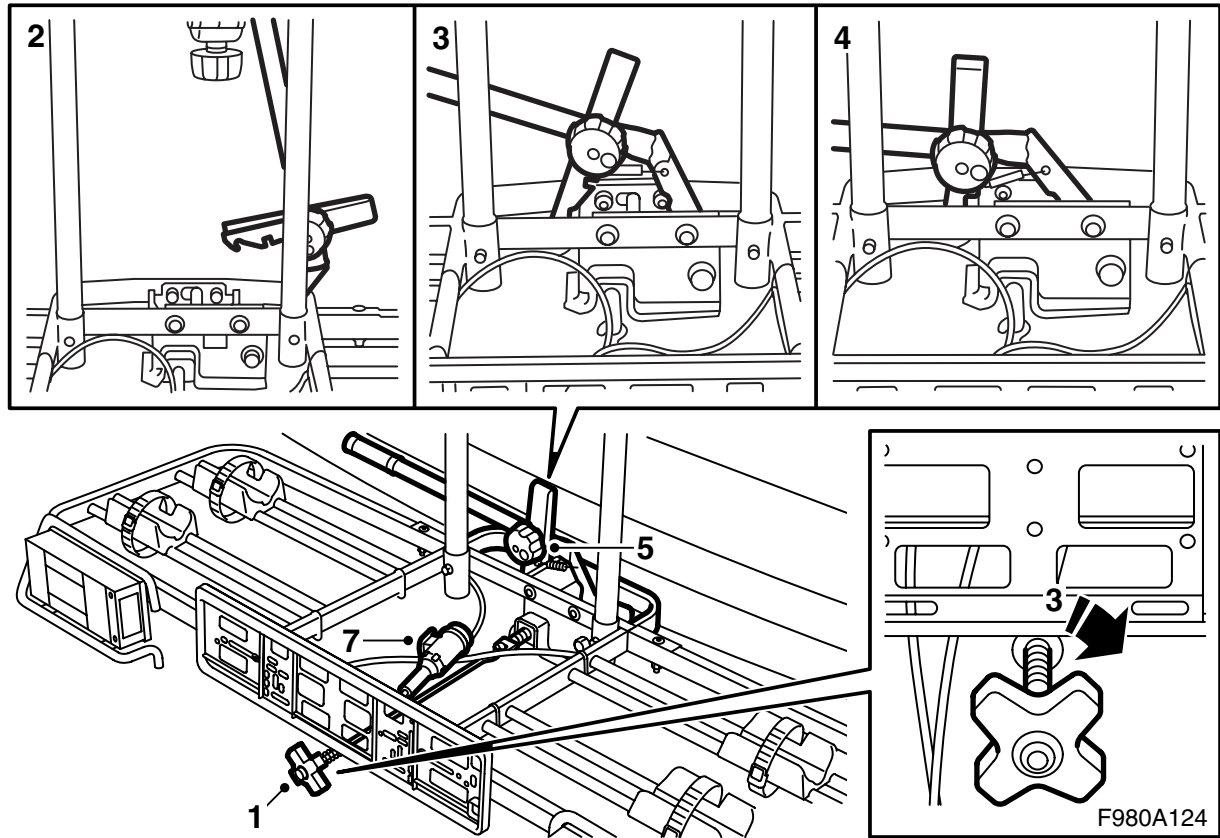
鎖旋鈕中的定位墊要調整扭動，使得墊片的周圍順著開孔的邊緣。若需要，扭動定位墊。

- 2 翻開鎖鉤，將其朝向桿臂適配安裝。配裝螺絲，安裝旋鈕。
- 3 給拱架安裝支架，在自行車固定架的固定座上安裝拱架。



### 安裝注冊牌號

壓下標牌支架上的四只鉤子，翻下支架的框架。  
安裝注冊牌號，翻回框架。



### 在掛鉤上安裝

- 1 逆時針轉動斜度旋鈕，鬆開彈簧。
- 2 完全放開桿臂，提起自行車固定架，將其放置於掛鉤之上。
- 3 翻下桿臂至鎖鉤的第一槽，將自行車固定架提起至水準位置，上緊斜度旋鈕。
- 4 翻下桿臂至鎖鉤的最下邊位置，應該感覺較遲鈍（阻力為 35-40 公斤）。若桿臂能翻下無阻或不能翻下，就必需調整撐模，見“鎖臂摩擦壓力的調整”。
- 5 上緊旋鈕並上鎖。取走鑰匙。

### 重要事項

不要將鑰匙放置在鎖中，因為它會受損。

- 6 檢查自行車固定架是否穩固。若需要則調整斜度旋鈕。



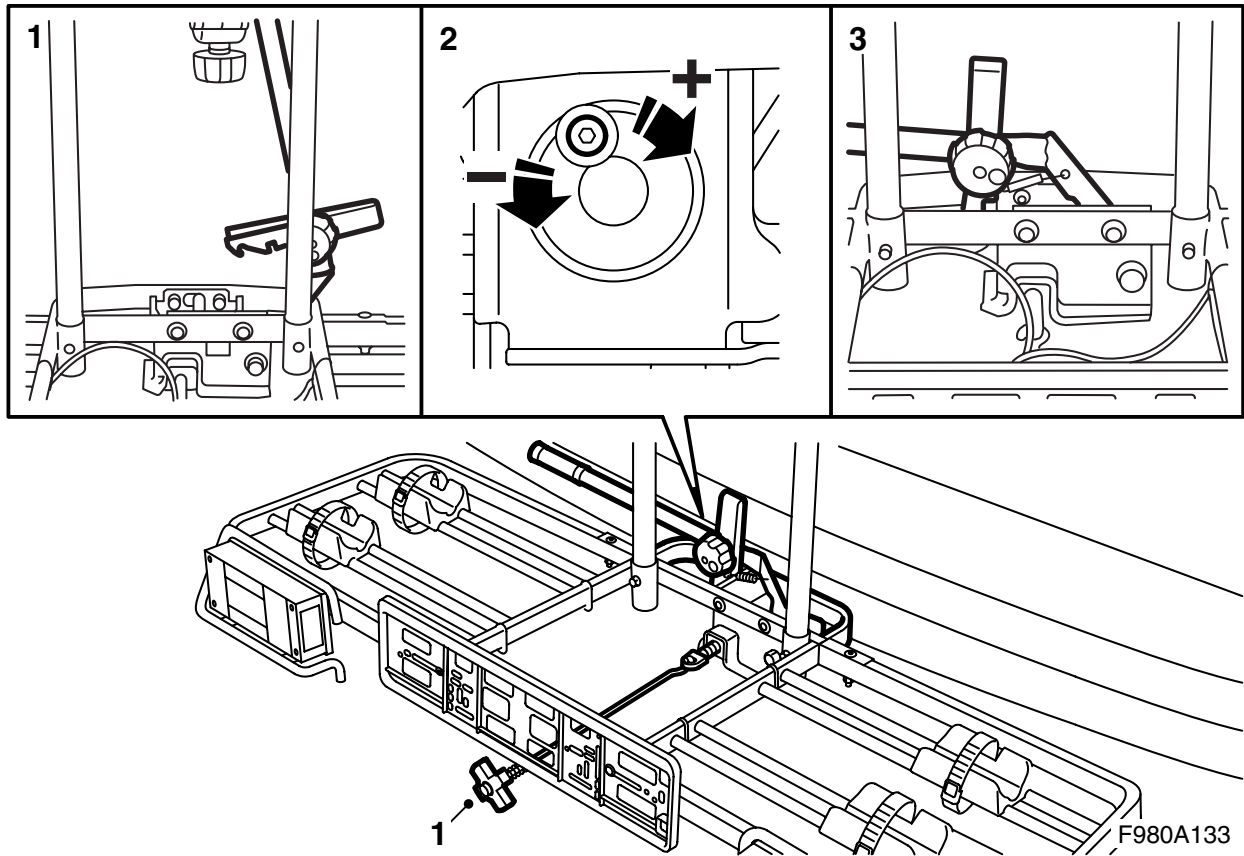
### 警告

檢查自行車固定架是否固定結實。

- 7 連接接頭。

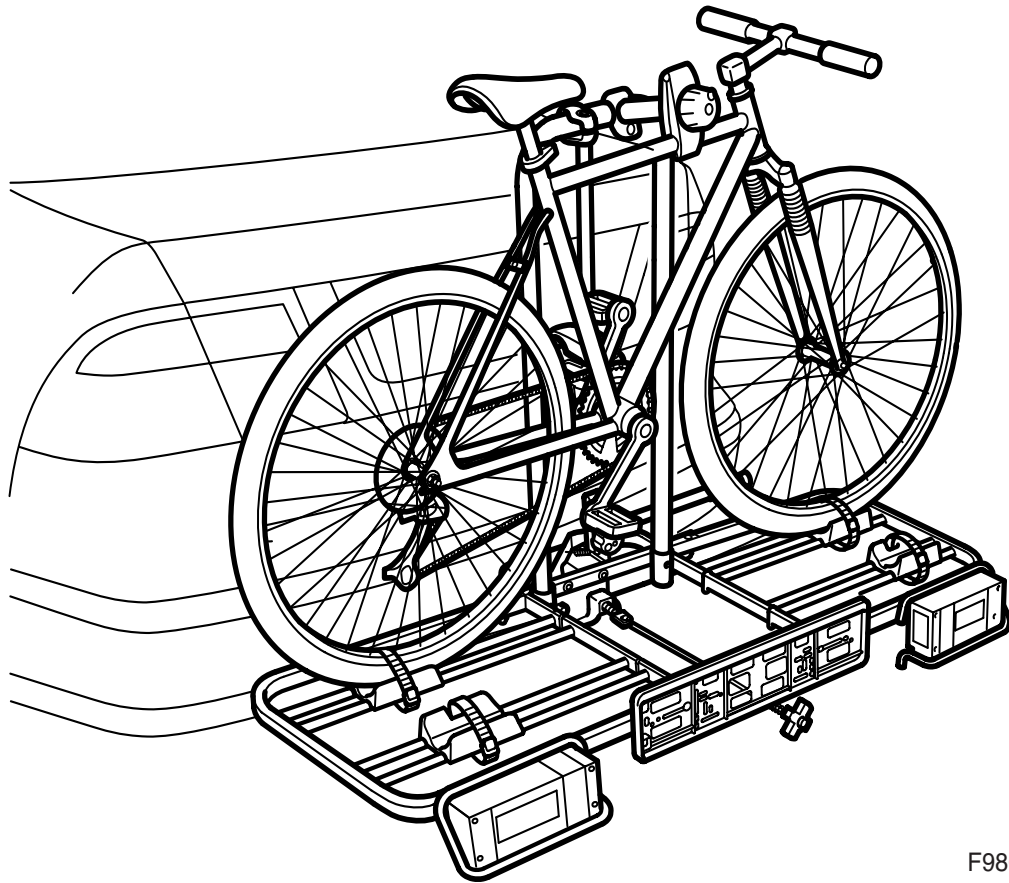
### 從掛鉤上拆卸

- 從汽車的接頭處斷開電源連接。
- 打開鎖旋鈕，將其鬆開，使鎖鉤能夠鬆開，桿臂能夠移動到鎖鉤的第一槽。逆時針轉動斜度旋鈕，鬆開彈簧。
- 翻下自行車固定架，完全翻開桿臂。
- 提走自行車固定架。



### 鎖臂摩擦壓力的調整

- 1 完全翻開桿臂，逆時針轉動斜度旋鈕，鬆開彈簧。
- 2 鬆開螺絲，若桿臂無阻力就能翻下則順時針扭動撐模，若不能翻下，則逆時針轉動。上緊螺絲。
- 3 翻下桿臂至鎖鉤的最下邊位置，應該感覺較遲鈍（阻力為 35-40 公斤）。若桿臂能翻下無阻或不能翻下，就必需調整撐模，參見第 2 點。上緊斜度旋鈕。



F980A134

### 在自行車固定架上放置自行車

自行車固定架可以彎下，以方便裝卸，方法是：鬆開鎖旋鈕，鬆開鎖鉤的掛鉤，使得桿臂能夠移動到鎖鉤的第一槽。然後逆時針轉動斜度旋鈕，使得自行車固定架具有適當的角度。

- 1 放置第一輛自行車時使得前輪朝右，移動車輪固定架，使之適應自行車的位置。

#### 重要事項

在運載多輛自行車時，最重的要放置於最內側。  
在一輛自行車時，要將其放置於最內側。

- 盡量高地在自行車樑架固定支架，上緊旋鈕。
- 2 放置第二輛自行車時使得前輪朝左，移動車輪固定架，使之適應自行車的位置。盡量高地在自行車樑架固定支架，上緊旋鈕。
- 3 鎖定車輪。

若自行車固定架在裝卸時彎下，那麼在開車之前要將其彎上，方法是：將自行車固定架提起至水準位置，上緊斜度旋鈕，翻下桿臂至鎖鉤的最下側位置。上緊鎖旋鈕。取走鑰匙。

#### 重要事項

不要將鑰匙放置在鎖中，因為它會受損。

檢查自行車固定架是否穩固。若需要則調整斜度旋鈕。

#### 警告

檢查自行車固定架是否固定結實。

#### 重要事項

**9-3 敞篷車 M04-:** 在操縱軟頂時，某些情況下軟頂蓋會碰到位置最靠近汽車的自行車。Saab Automobile AB 因此建議，在開始操縱軟頂之前，卸下自行車。