

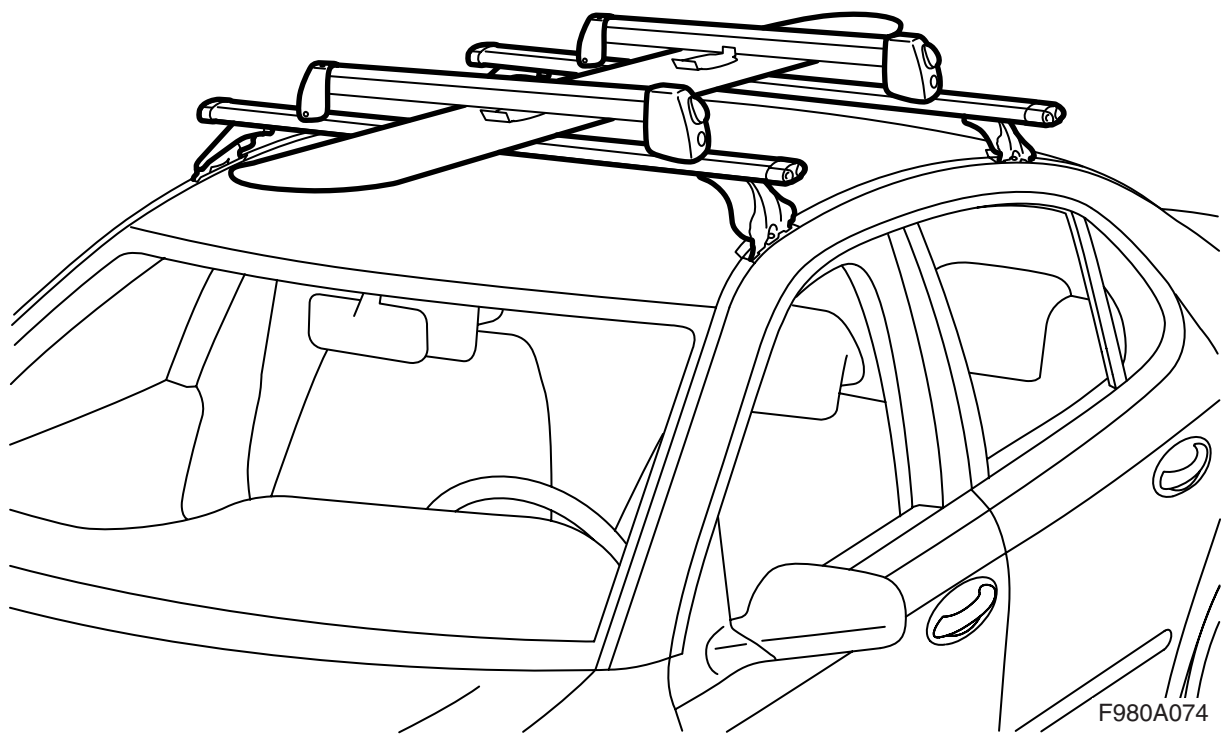


**MONTERINGSANVISNING · INSTALLATION INSTRUCTIONS
MONTAGEANLEITUNG · INSTRUCTIONS DE MONTAGE**

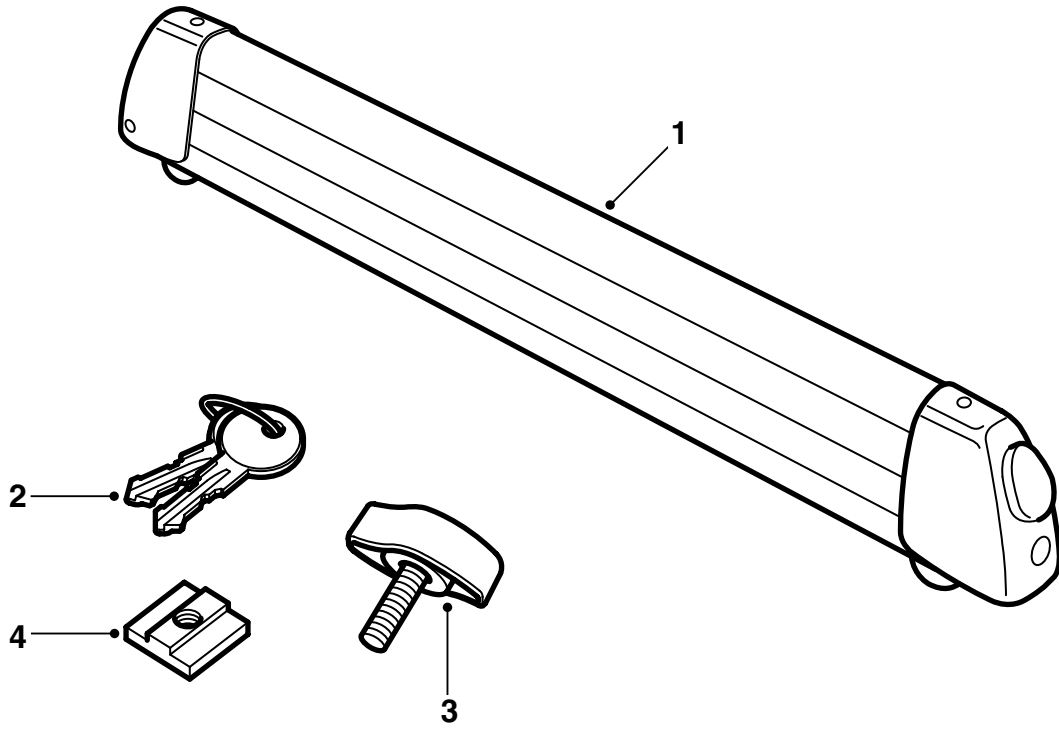
Saab

滑雪板 / 滑雪冲浪板支架

Accessories Part No.	Group	Date	Instruction Part No.	Replaces
12 788 490 12 791 388 400 110 912	9:89-09	Dec 06	12 792 696 (55 20 820)	12 792 696 Apr 04



F980A074



F980A075

- 1 滑雪板 / 滑雪冲浪板支架 (x2)
- 2 鑰匙 (x2)
- 3 螺絲 (x2) (用於“高位置”安裝)
- 4 螺母墊 (x4) (用於在T-軌中的安裝)

重要須知

警告

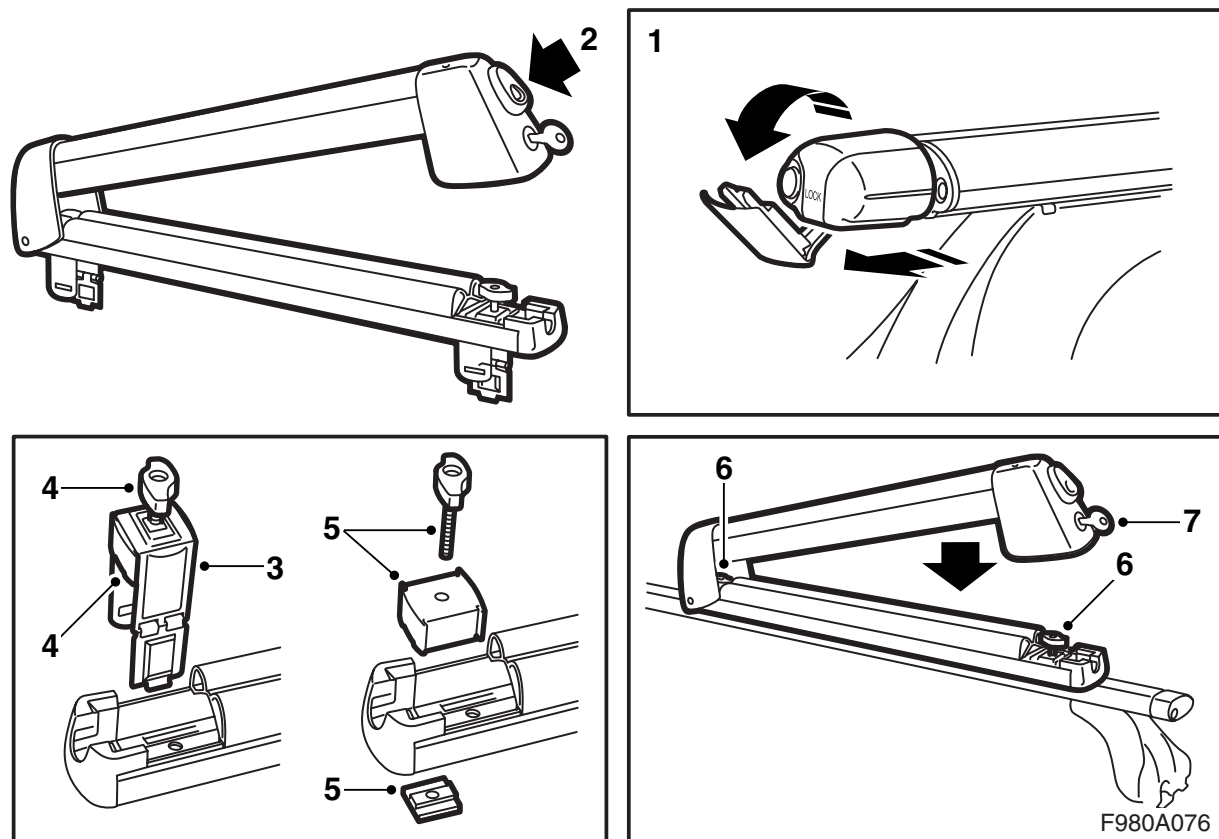
在使用滑雪沖浪板支架之前，請首先閱讀整個安裝說明書。只能按照此說明書安裝滑雪沖浪板支架，說明書應該放在車內。

在車頂載物開車時要注意車速，因為車頂載物的重量和形式會改變汽車重心和空氣動力學性能。

- 在弄懂安裝說明書之前，不要安裝和使用固定架。
- 支架可以用於安全運輸，但前提是要安裝正確。**不允許更改產品。**
- 允許的最大車頂載重（包括載物架）：請查看本車的《車主手冊》以及有關載物架的資訊。
滑雪板 / 雪橇板架重量：2.5 公斤（4 對滑雪板）或 3.2 公斤（6 對滑雪板）
- 注意在安裝車頂固定架開車時，汽車的駕駛性能改變（例如在強側風、彎道或煞車時）。
- 出於交通安全和減少風阻考慮，固定架在不用時應該卸下。
- 在使用自動洗車機洗車之前，應該卸下車頂載物架。
- Saab Automobile AB 對由於車頂載物架或附件安裝錯誤而引起的損傷，恕不承擔任何責任。
- 如果有不明白之處，請接洽您的 Saab 經銷車行。
- 安裝說明書應該隨車保存。

建議和提示

- 不允許更改支架。
- 要注意使得車頂載物架上的重量均勻分布。雪橇要邊靠邊的放置。將雪橇尖端朝後。滑雪沖浪板支架的最佳位置跟車型不同而不同。
- 檢查貨物與車頂之間的距離最少為 10 mm。在裝有四稜管的車頂載物架上安裝時，可把支架安裝在 " 高位置 "。
- 支架有兩個鎖定位置。第一個（上側）用於不同厚度的雪橇 / 滑雪沖浪板。把較薄的板子放置於鉸鏈一旁，較厚的放置於鎖的一旁。在其他情況下，使用另外（低）鎖位。
- 固定架只能用於運輸滑雪板和滑雪沖浪板。
- 開車前檢查所有的固定裝置是否固定。開車一小段路後，停車檢查所有固定裝置是否鎖緊牢靠。
- 應該清除車頂載物架的髒物和鹽，並且進行維護，例如給鎖件上潤滑油。



在 T 軌中的安裝

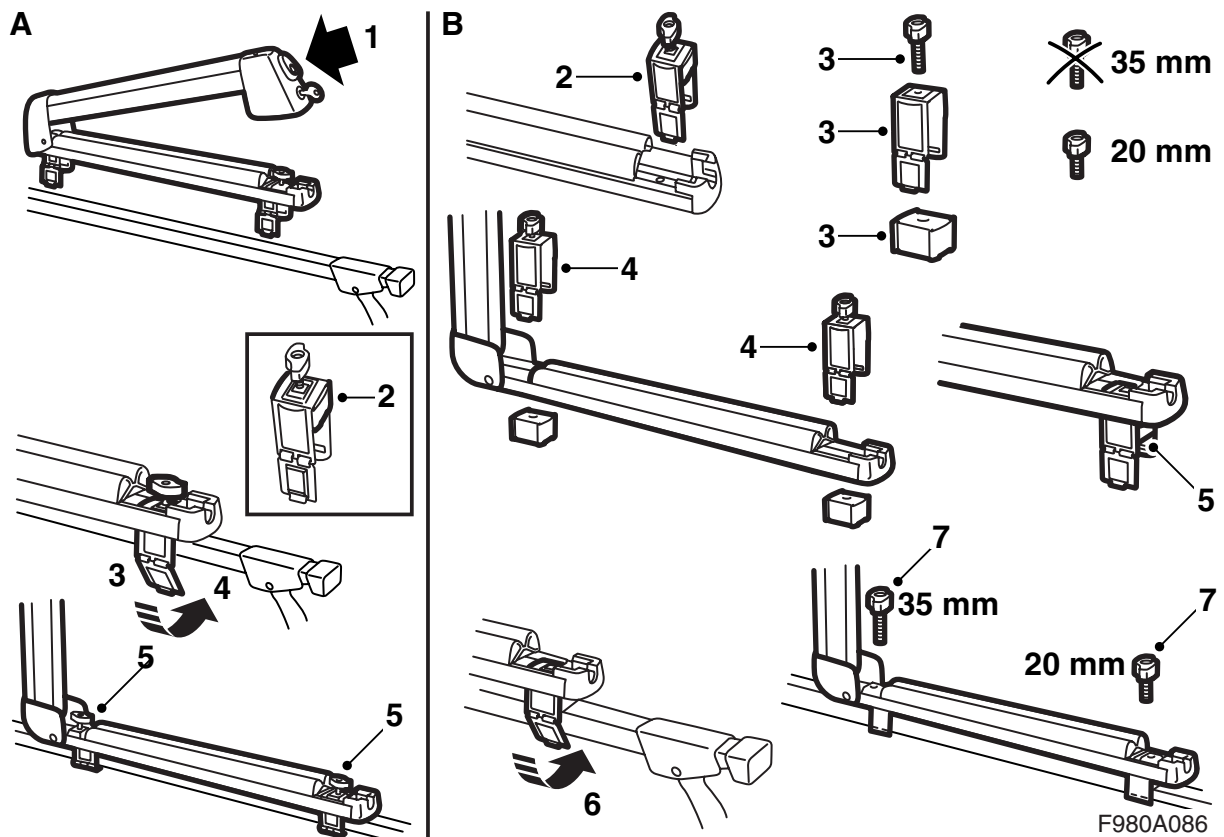
- 1 拉出車頂載物架的端塞，將其中部彎下。
- 2 開鎖，打開支架。
- 3 拆卸鎖定裝置 (4 只)。
- 4 從鎖定裝置中拆出螺絲和間隔器。將鎖定裝置放置一邊。
- 5 在每一支座處，安裝一只螺絲，一只間隔器和一只螺母墊。

重要事項

間隔器上配有軌道，適於雪撬 / 滑雪沖浪板支架。並且還標記著 "THIS SIDE UP" (此面朝上)。

- 6 推入雪撬 / 滑雪沖浪板支架，至車頂載物架的軌道中。當雪撬 / 滑雪沖浪板支架處於適當位置時，上緊螺絲。
- 7 關閉並鎖定雪撬 / 滑雪沖浪板支架。
- 8 放開車頂載物架端塞的中間部分，推入端塞。

安裝說明書應該隨車保存。



在四稜管上安裝，正常位置 (A)

- 1 開鎖，打開支架。
- 2 檢查鎖定裝置中的間隔器是否處於上側位，參見圖示。
- 3 摺下鎖定裝置的活動部分，將固定架放在載物弓架上。可能需要用拇指將鎖定裝置壓開一些，這樣可以方便摺下活動部分。
- 4 將活動部分環繞載物弓架折好。確保鎖舌進入其槽位。
- 5 擰緊支架。

安裝說明書應該隨車保存。

在四稜管上安裝，高位置 (B)

- 1 開鎖，打開支架。
- 2 拆卸鎖定裝置 (4 只)。
- 3 取下間隔器，將最靠近鎖的鎖定裝置的螺栓換成較短的螺栓。
- 4 將鎖裝置置放置在固定架上。
- 5 將間隔器放置於雪撬 / 滑雪沖浪板的底面。間隔器上標記著 "THIS SIDE UP"。注意使得鎖定裝置全部處於支架之內，間隔器能夠觸及支架的底面。
- 6 將支架放置在載物弓架上，將活動部分圍繞載物弓架折好。確保鎖舌進入其槽位。
- 7 檢查螺栓是否按照圖中所示安裝，擰緊載物固定架。

安裝說明書應該隨車保存。