

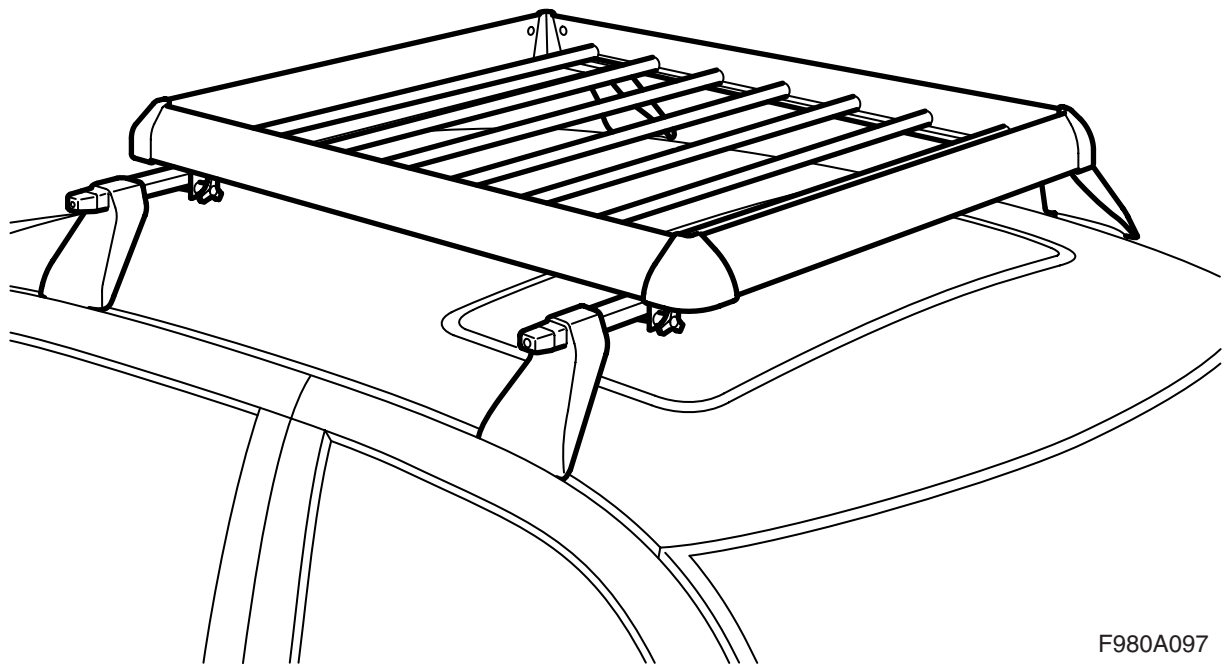


**MONTERINGSANVISNING · INSTALLATION INSTRUCTIONS
MONTAGEANLEITUNG · INSTRUCTIONS DE MONTAGE**

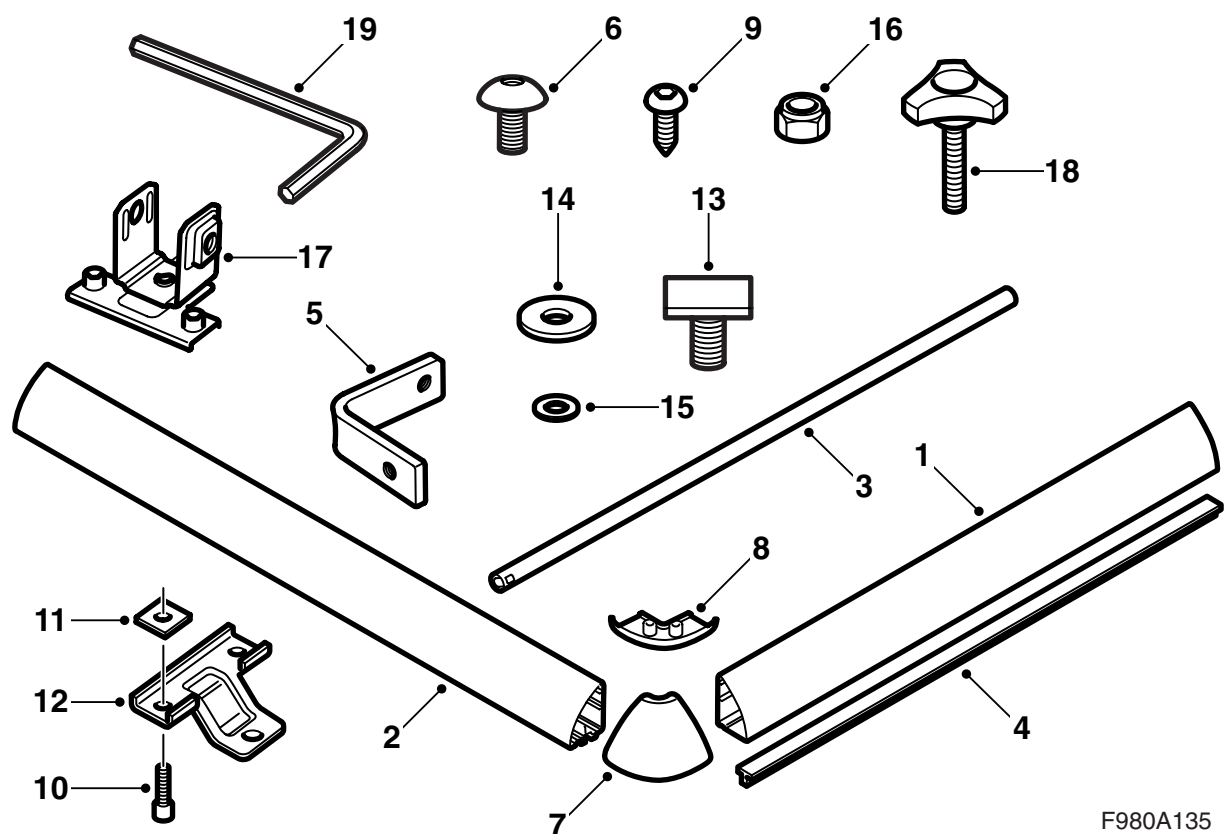
Saab

行李籃架

Accessories Part No.	Group	Date	Instruction Part No.	Replaces
12 791 392 400 132 304	9:89-13	Apr 04	12 792 700 (55 20 945)	12 792 700 Sep 02



F980A097



F980A135

- 1 框 (x2) (前後)
- 2 框 (x2) (邊)
- 3 管 (x9)
- 4 導風板
- 5 角鐵 (x4)
- 6 螺絲 (x8)
- 7 上角 (x4)
- 8 下角 (x4)
- 9 螺絲 (x8)
- 10 內六角螺絲 (x8)
- 11 四邊形螺母 (x8)
- 12 固定座 (x4) (用於在T形槽中的安裝)
- 13 T形槽螺絲 (x4) (用於安裝在T形槽)
- 14 墊片 (x4) (用於安裝在T形槽)
- 15 墊片 (x4) (用於安裝在T形槽)
- 16 螺母 (x4) (用於安裝在T形槽)
- 17 固定座 (x4) (用於安裝在四邊形截面)
- 18 旋鈕螺栓 (x4) (用於安裝在四邊形截面)
- 19 內六角板手

重要事項

警告

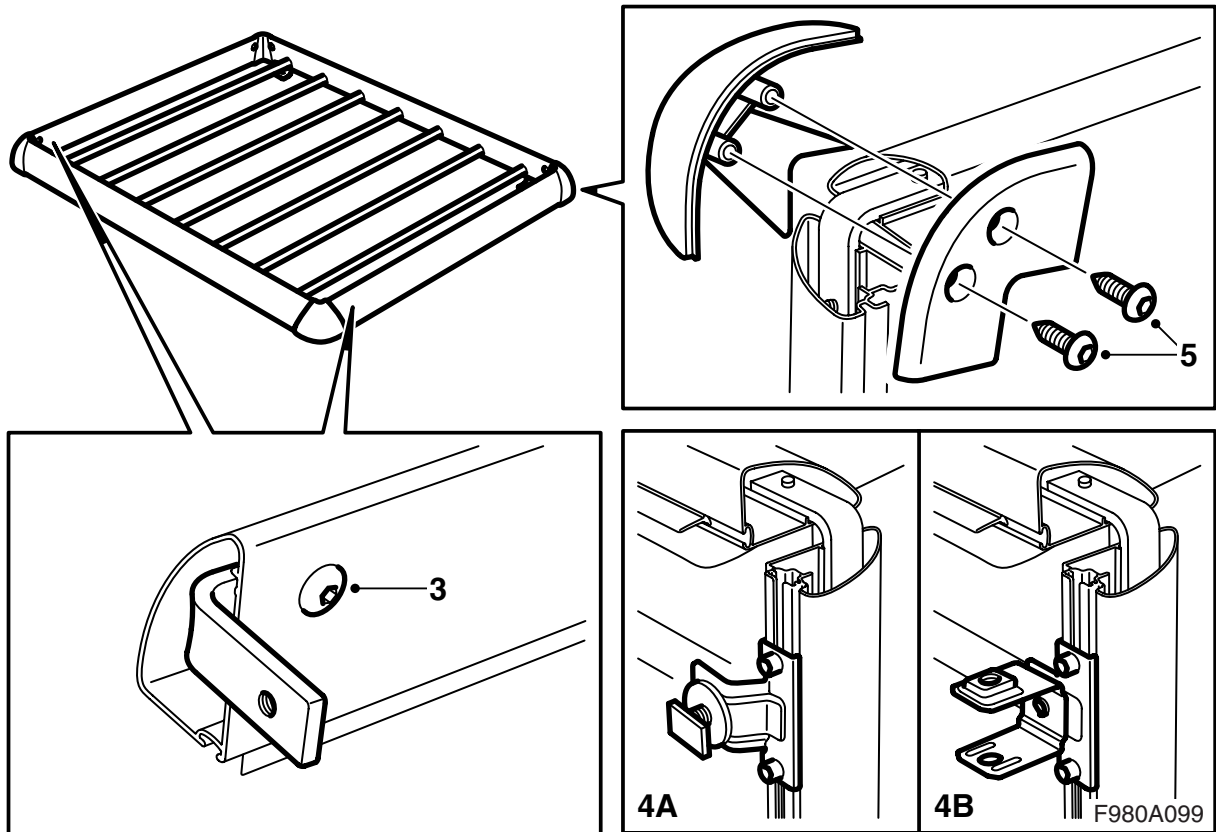
在使用行李籃架之前，請首先閱讀整個安裝說明書。只能按照本操作說明安裝行李籃架，本安裝說明書應該隨附車上。

在車頂載物開車時要注意車速，因為車頂載物的重量和形式會改變汽車重心和空氣動力學性能。

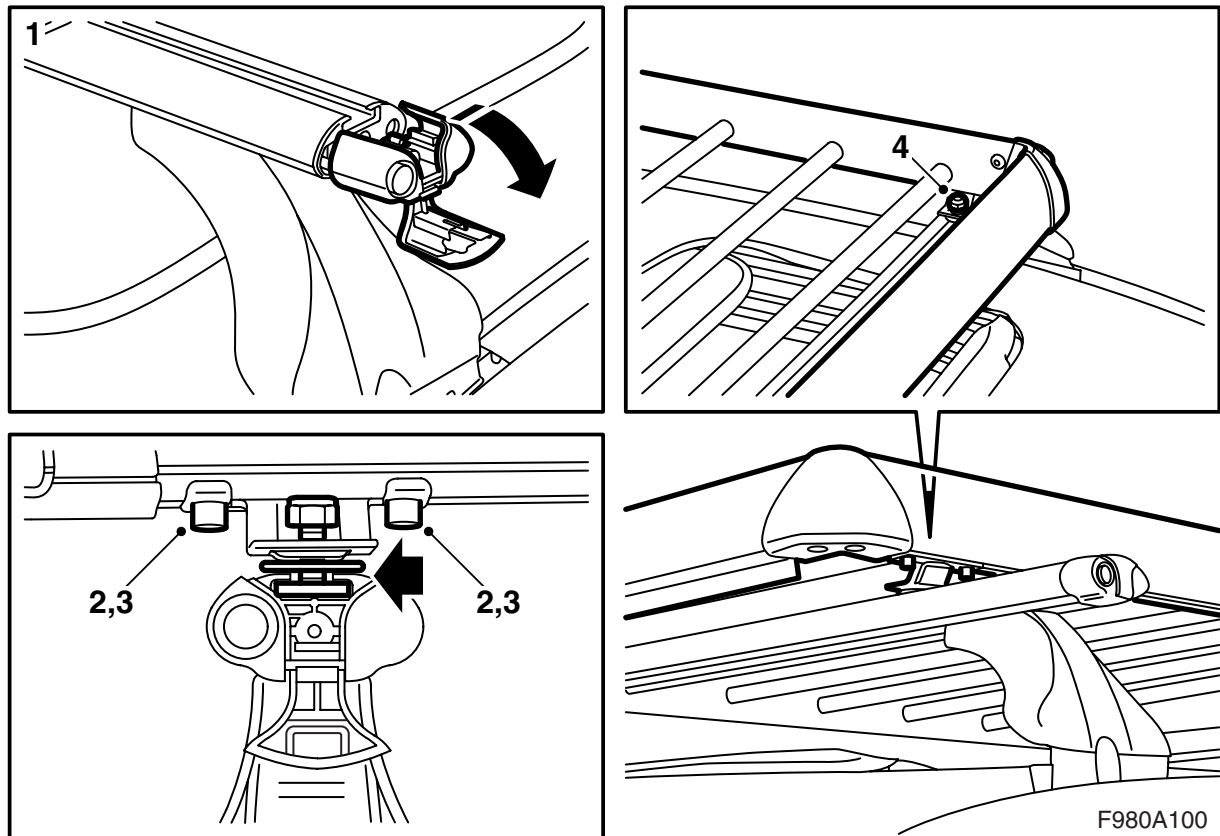
- 在您理解了安裝說明書之後，才能安裝和使用行李籃架。
- 行李籃架的設計旨在確保安全的運輸，前提是其被正確安裝。**不得對產品進行任何修改。**
- 允許的最大車頂載重（包括載物架）：請查看本車的《車主手冊》以及有關載物架的資訊。
行李籃架重量：5.5 公斤。
- 注意在安裝車頂固定架開車時，汽車的駕駛性能改變（例如在強側風、彎道或煞車時）。
- 出於交通安全和減少風阻考慮，固定架在不用時應該卸下。
- 在使用自動洗車機洗車之前，應該卸下車頂載物架。
- Saab Automobile AB 對由於車頂載物架或附件安裝錯誤而引起的損傷，恕不承擔任何責任。
- 如果有不明白之處，請接洽您的 Saab 經銷車行。
- 安裝說明書應該隨車保存。

建議和提示

- 行李必須捆扎固定，不會鬆脫或造成傷害。應該仔細捆扎行李，使其不會朝任何方向移動。駕駛者有責任使行李捆扎牢靠。
- 使用正式的捆扎工具，例如帶緊縮器的捆扎帶，這樣可以完全固定行李。不要使用鬆緊帶或繩捆扎重行李，鬆緊帶和繩子只能捆扎一對滑雪板。
- 要注意使得車頂載物架上的重量均勻分布，盡可能降低重心。在運輸很小又很重得貨物時，要將貨物放置於車頂載物架的一側，不要放置於中間。
- 出於交通安全考慮，行李不要伸出汽車兩側。
- 超長載物必須支撐固定，或者前後綁在汽車的保險槓或拖曳鉤上。如果載物超出汽車後部 1 米或略微超出汽車前部，必須使用警告小旗或類似物清楚標示出來。
- 開車之前檢查所有固定裝置是否正確。也要檢查行李是否捆扎牢靠。開一小段距離之後，停車檢查所有固定裝置是否正常。
- 不允許更改支架。



- 1 用角鐵和螺絲將所有的框架安裝在一起，首先安裝角鐵和兩個單獨的框架（前後框）。
擰緊扭力 4 牛頓米（3 磅力英尺）
- 2 將安裝至T形槽（A）或四邊形截面（B）的固定架上的固定座組裝在一起，使用內六角螺絲和四邊形螺母。將四邊形螺母推入行李籃架的槽中。
- 3 安裝角件。



在 T 形槽中安裝

首次安裝前的準備工作

安裝一個 T 形槽螺絲，及其各自固定座中的、用於 T 形槽安裝的塗塑的大墊片，在另一側的 T 形槽固定座中，放置一個小墊片和螺母。

安裝

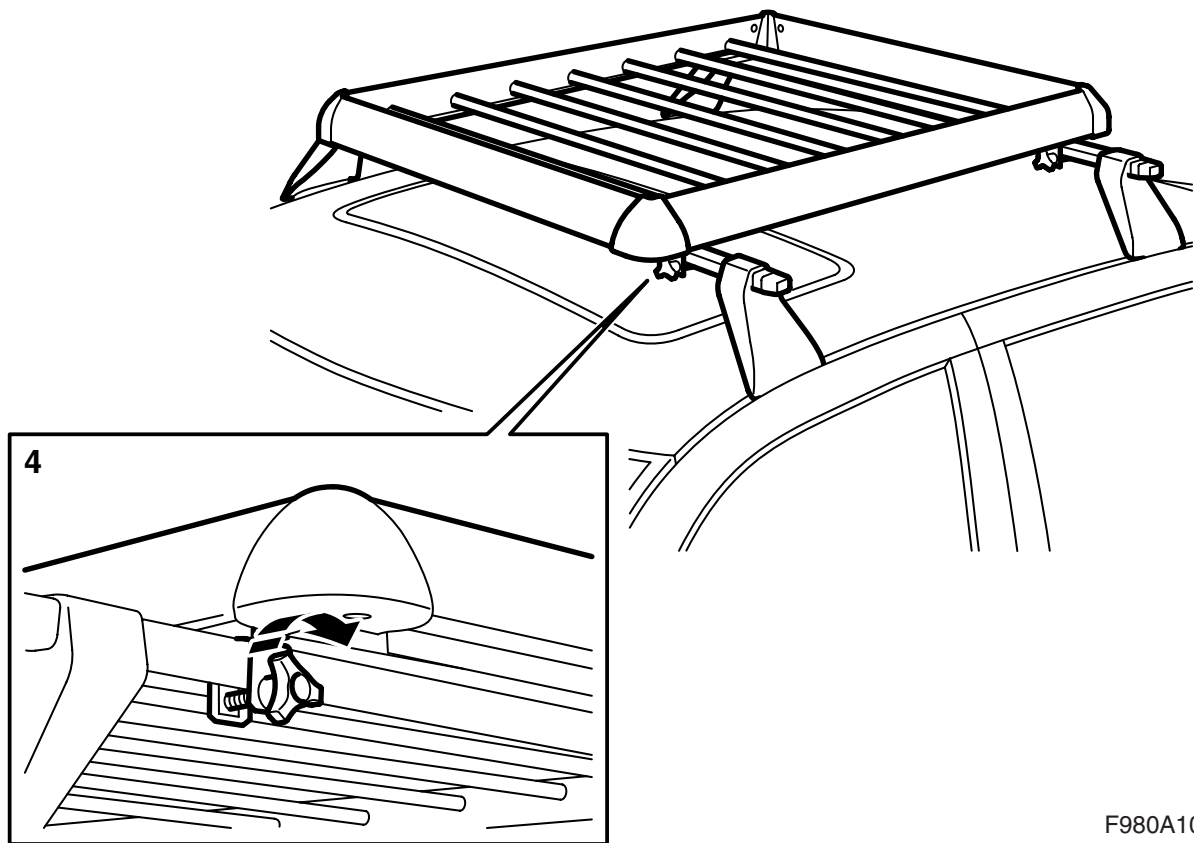
- 1 拉出車頂載物架的端塞，將其中部彎下。
- 2 鬆開行李籃架固定座的螺絲，將行李籃架推入車頂載物架的槽中。

重要事項

導風板條應該位置朝前。

- 3 擰緊固定座的螺絲。
擰緊扭力 6 牛頓米 (4.5 磅力英尺)
- 4 當行李籃架位於車頂中央時，擰緊螺母。
扭緊力矩 6 牛頓米 (4.5 磅力英尺)
- 5 放開車頂載物架端塞的中間部分，並推入端塞。
- 6 綁緊行李。

安裝說明書應該隨車保存。



F980A101

在四邊形截面的安裝

- 1 鬆開行李籃架固定座的螺絲。
- 2 調整好行李籃架在車頂載物架上的位置。

重要事項

導風板條應該位置朝前。

- 3 按汽車縱向方向調整行李籃架的位置，使固定座和行李籃架的角落之間的距離前後相等。擰緊固定座的螺絲。

擰緊扭力 6 牛頓米 (4.5 磅力英尺)

- 4 當行李籃架位於車頂中央時，擰緊旋鈕螺絲。
- 5 綁緊行李。

安裝說明書應該隨車保存。