

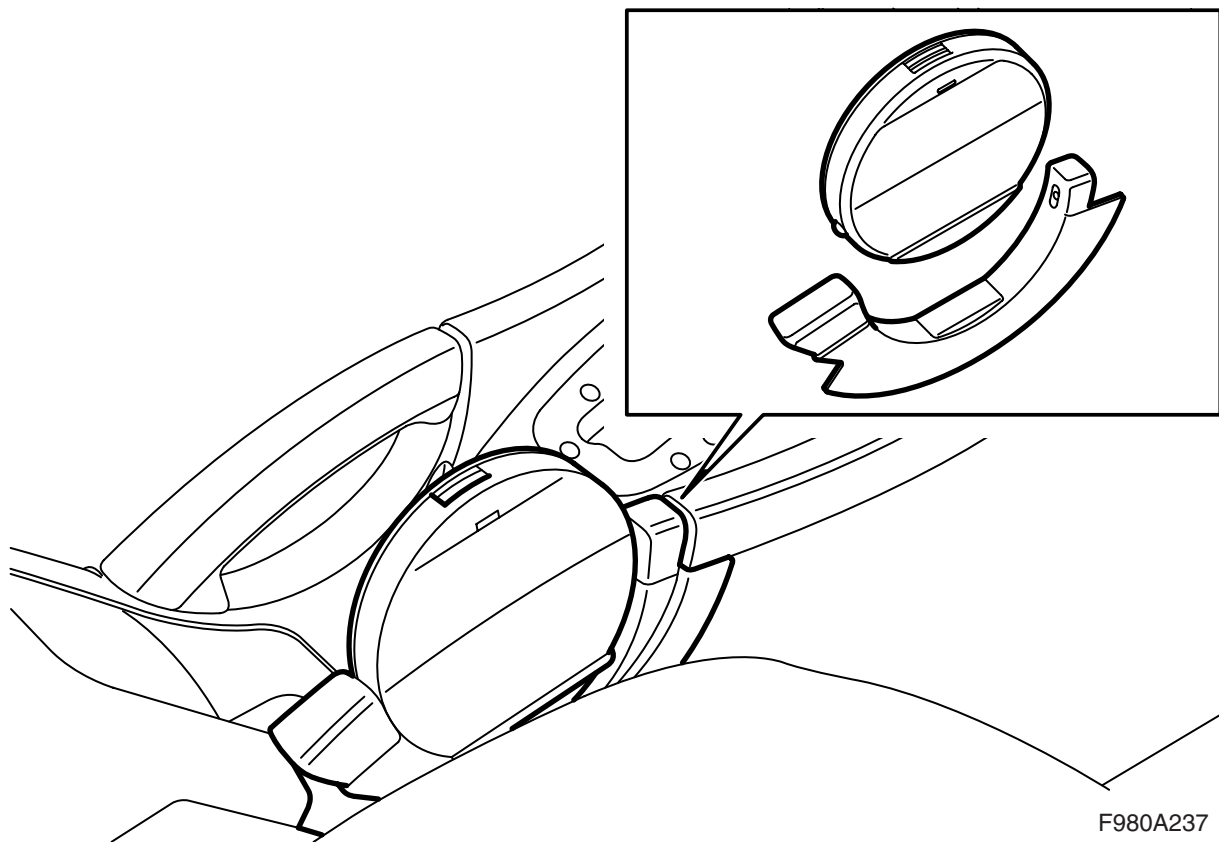


**MONTERINGSANVISNING · INSTALLATION INSTRUCTIONS  
MONTAGEANLEITUNG · INSTRUCTIONS DE MONTAGE**

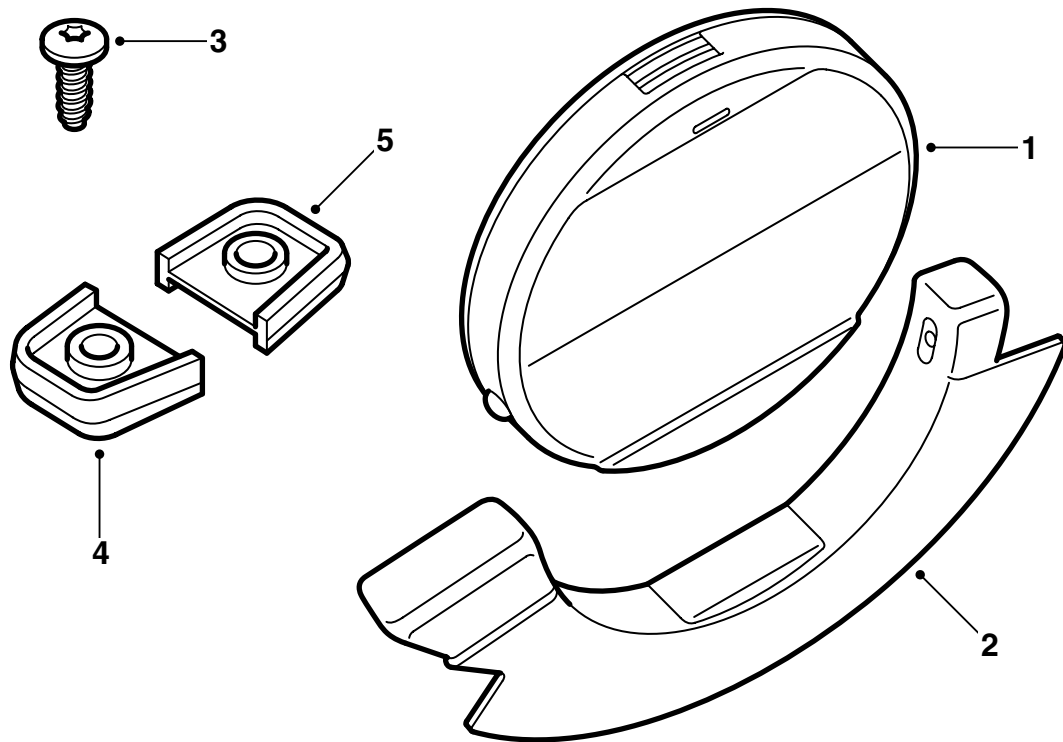
**Saab 9-3 M03-**

光碟夾

Accessories Part No.	Group	Date	Instruction Part No.	Replaces
<b>12 795 210</b> <b>12 795 363</b>	<b>9:85-17</b>	<b>Dec 02</b>	<b>12 798 405</b>	<b>12 798 405 Sep 02</b>



F980A237



F980A238

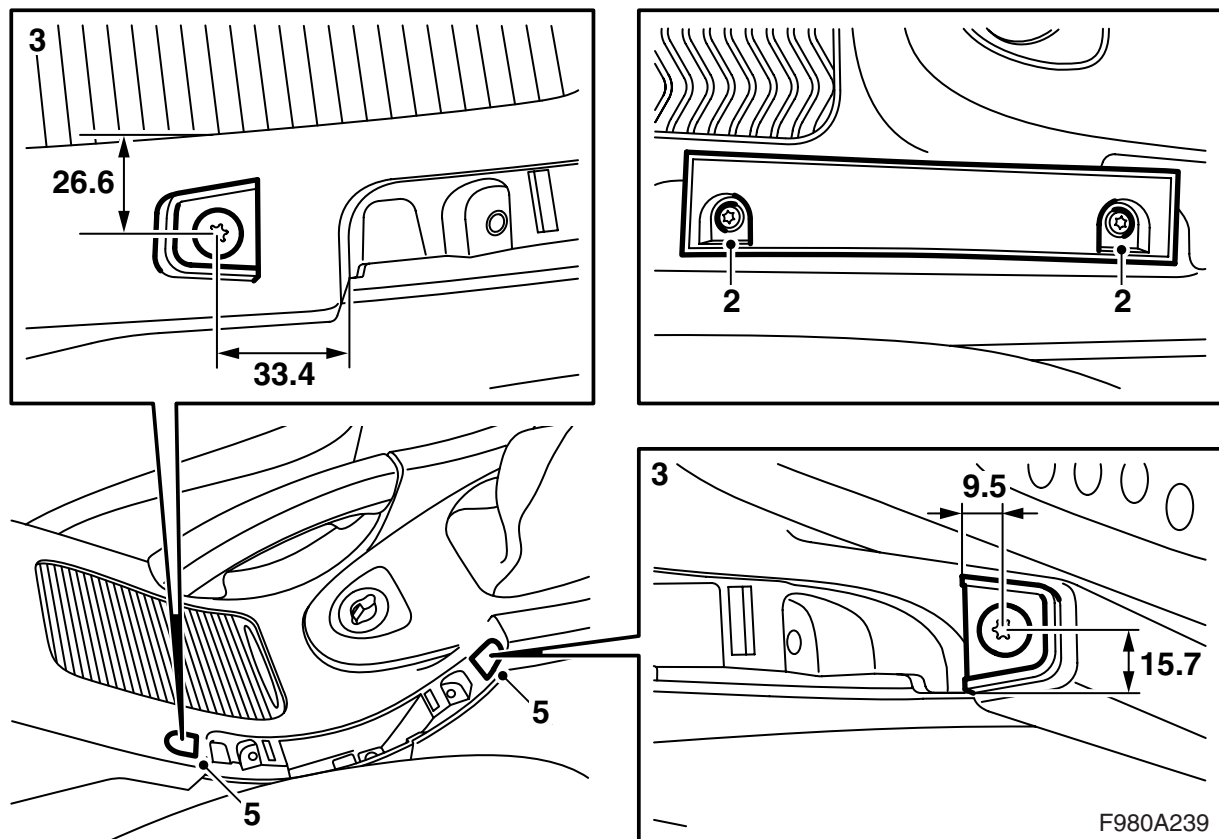
- 1 光盤盒
- 2 固定座
- 3 螺絲 (x2)
- 4 前支撐件 (厚)
- 5 後支撐件 (薄)

**注意**

支撐件在一側標有 LHD(左座駕駛) 字樣，在另一側標有 RHD(右座駕駛) 字樣。

左座駕駛，參見頁碼 3

右座駕駛，參見頁碼 5



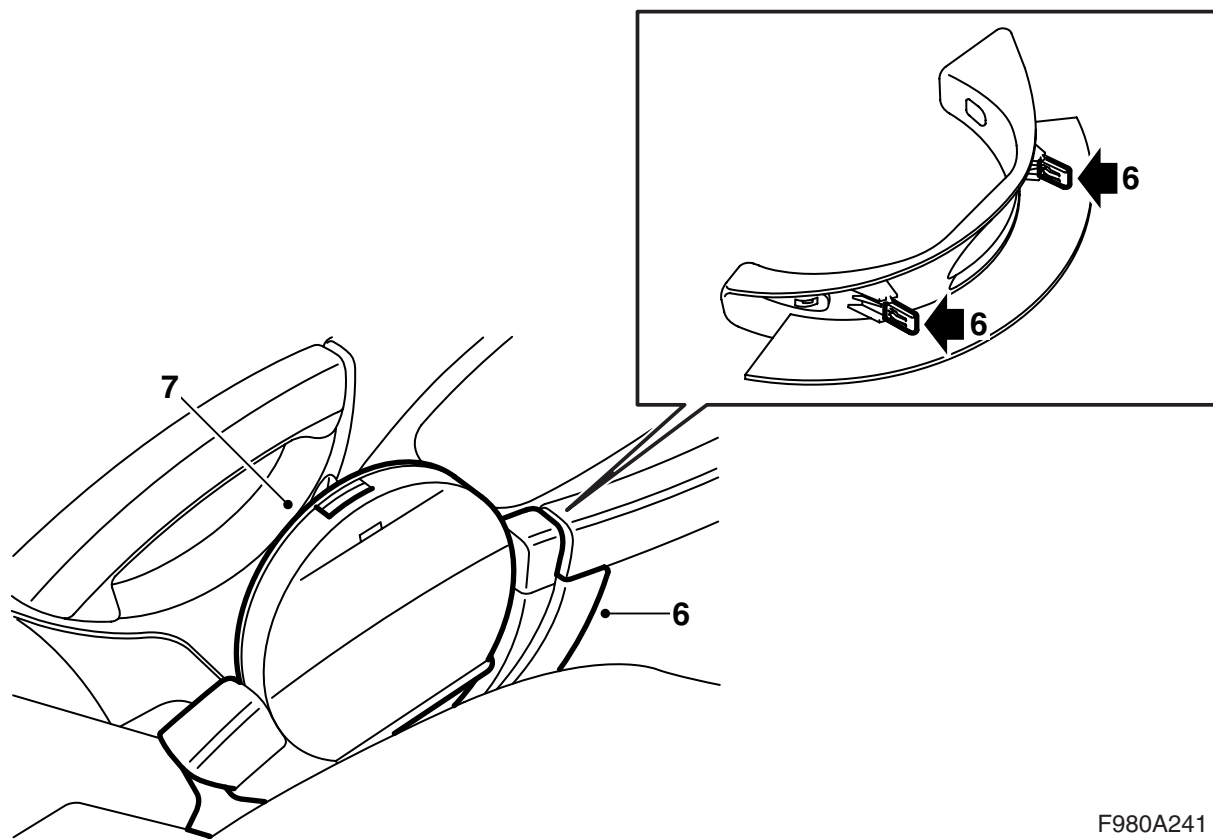
### 左座駕駛

- 1 拉鬆填充物的上部。
- 2 拆卸填充物 (2 個螺絲)。
- 3 按照尺寸標出支撐件的位置。
- 4 用一個 4mm 鑽頭鑽孔。
- 5 安裝支撐件。厚的支撐件應該安裝在前孔處，薄的支撐件應該安裝在後孔處。

### 注意

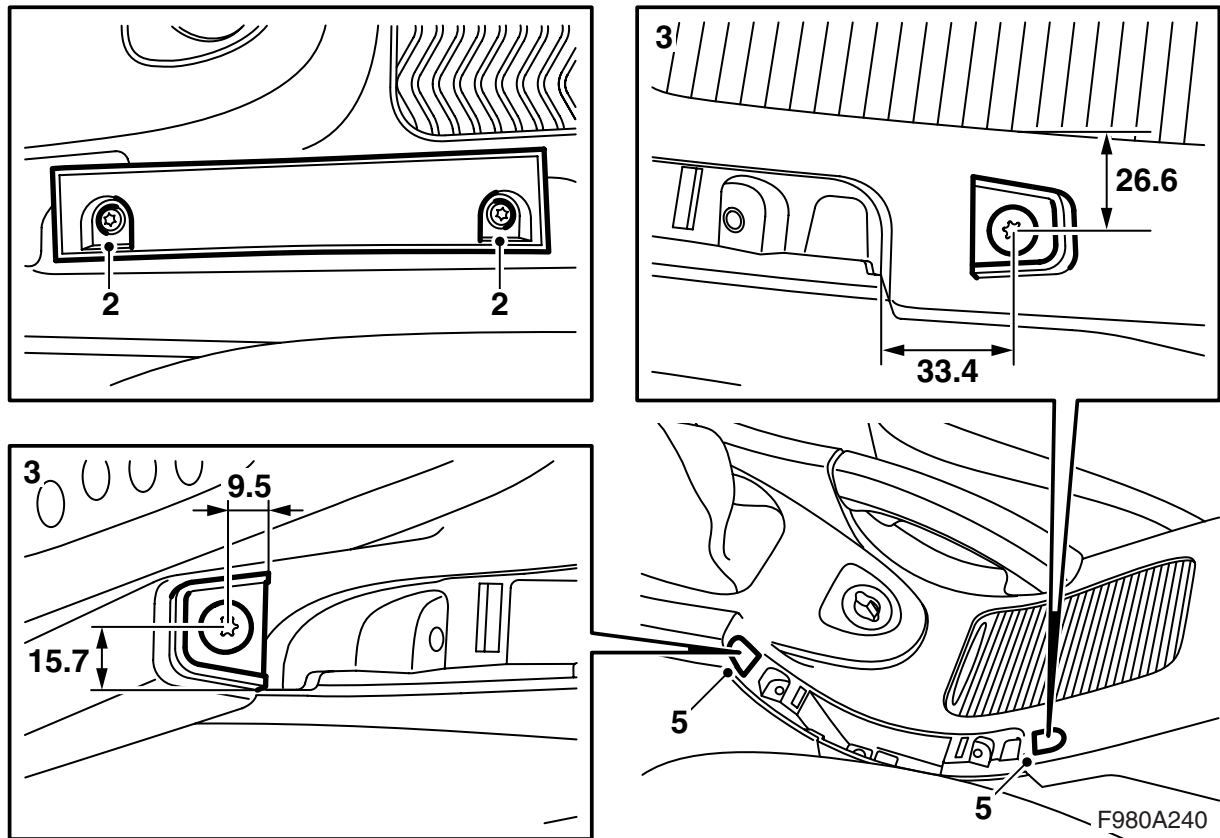
支撐件在一側標有 LHD( 左座駕駛 ) 字樣，在另一側標有 RHD( 右座駕駛 ) 字樣。

**擰緊扭矩 2 牛頓米 (1.5 磅力英尺)**



F980A241

- 6 將光碟夾固定座放入地板控制台的孔中，壓緊固定座。
- 7 將光碟夾壓緊在固定座中。



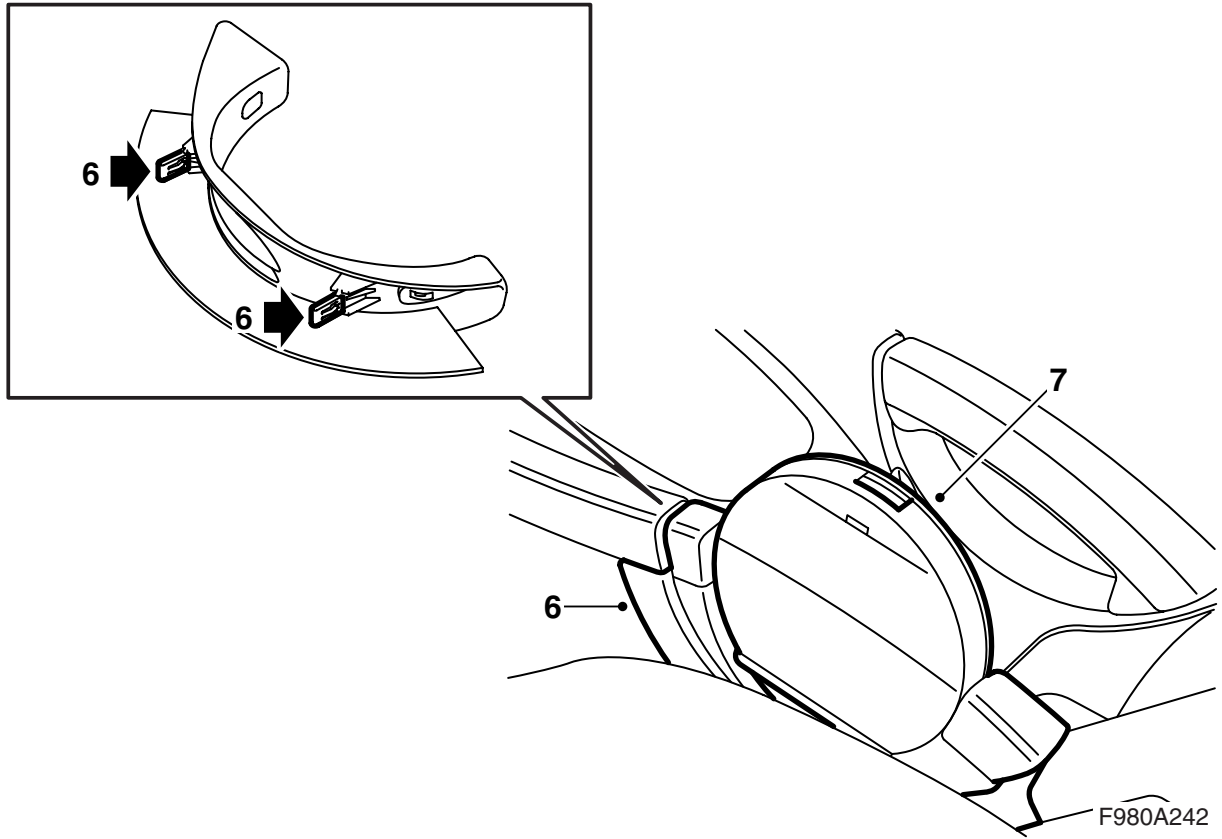
### 右座駕駛

- 1 拉鬆填充物的上部。
- 2 拆卸填充物 (2 個螺絲)。
- 3 按照尺寸標出支撐件的位置。
- 4 用一個 4mm 鑽頭鑽孔。
- 5 安裝支撐件。厚的支撐件應該安裝在前孔處，薄的支撐件應該安裝在後孔處。

### 注意

支撐件在一側標有 LHD( 左座駕駛 ) 字樣，在另一側標有 RHD( 右座駕駛 ) 字樣。

**擰緊扭矩 2 牛頓米 ( 1.5 磅力英尺 )**



- 6 將光碟夾固定座放入地板控制台的孔中，壓緊固定座。
- 7 將光碟夾壓緊在固定座中。