

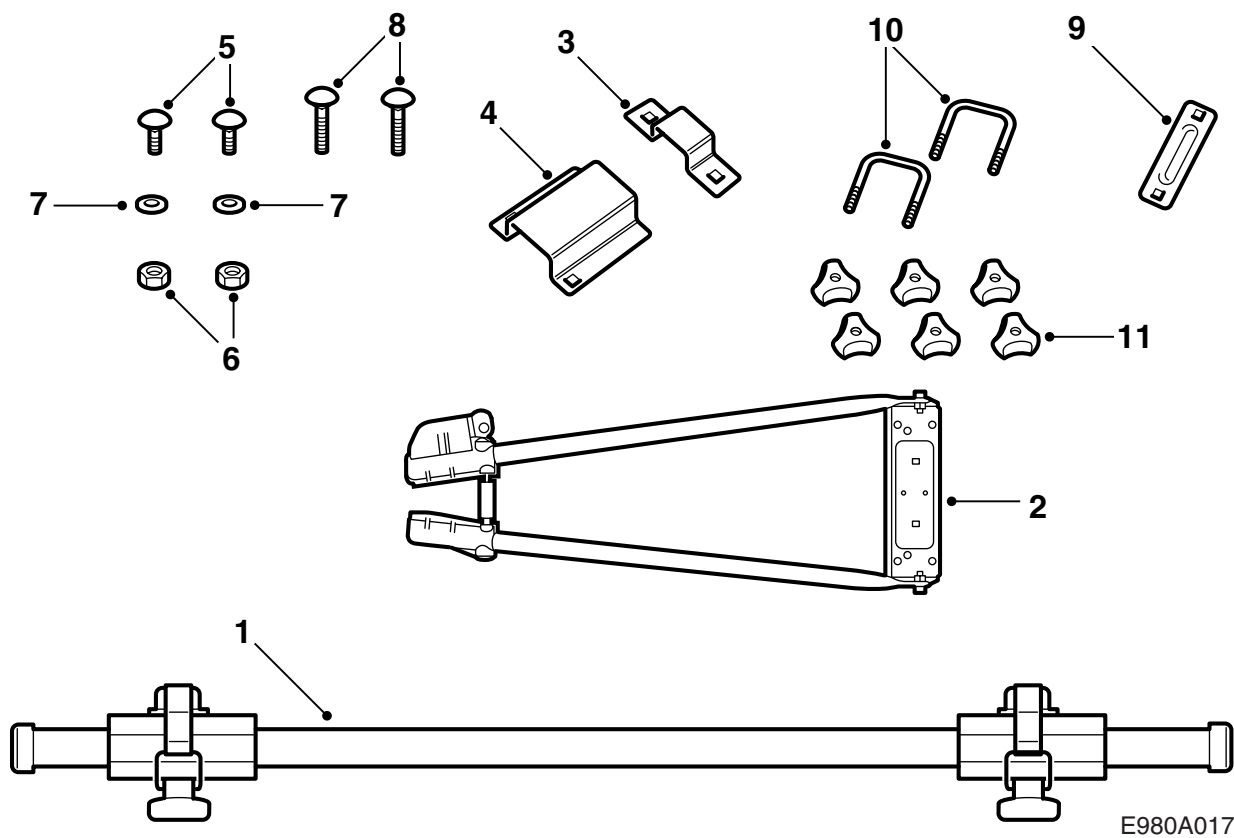


MONTERINGSANVISNING · INSTALLATION INSTRUCTIONS
MONTAGEANLEITUNG · INSTRUCTIONS DE MONTAGE

Saab 900, Saab 9000, Saab 9-3, Saab 9-5

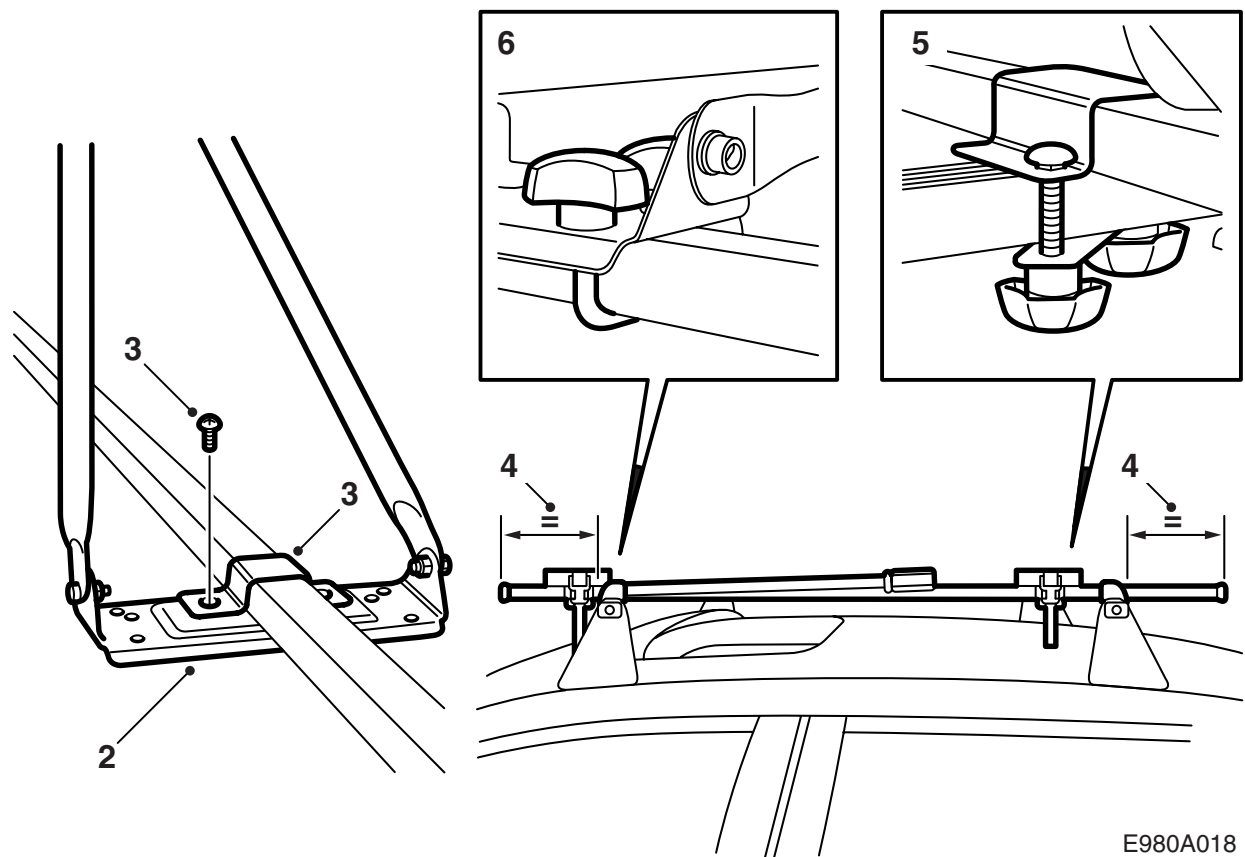
自行車固定架

Accessories Part No.	Group	Date	Instruction Part No.	Replaces
12 798 668 400 107 793	9:89-17	Jun 02	12 798 670 (86 88 269)	86 88 269 Jun 97



E980A017

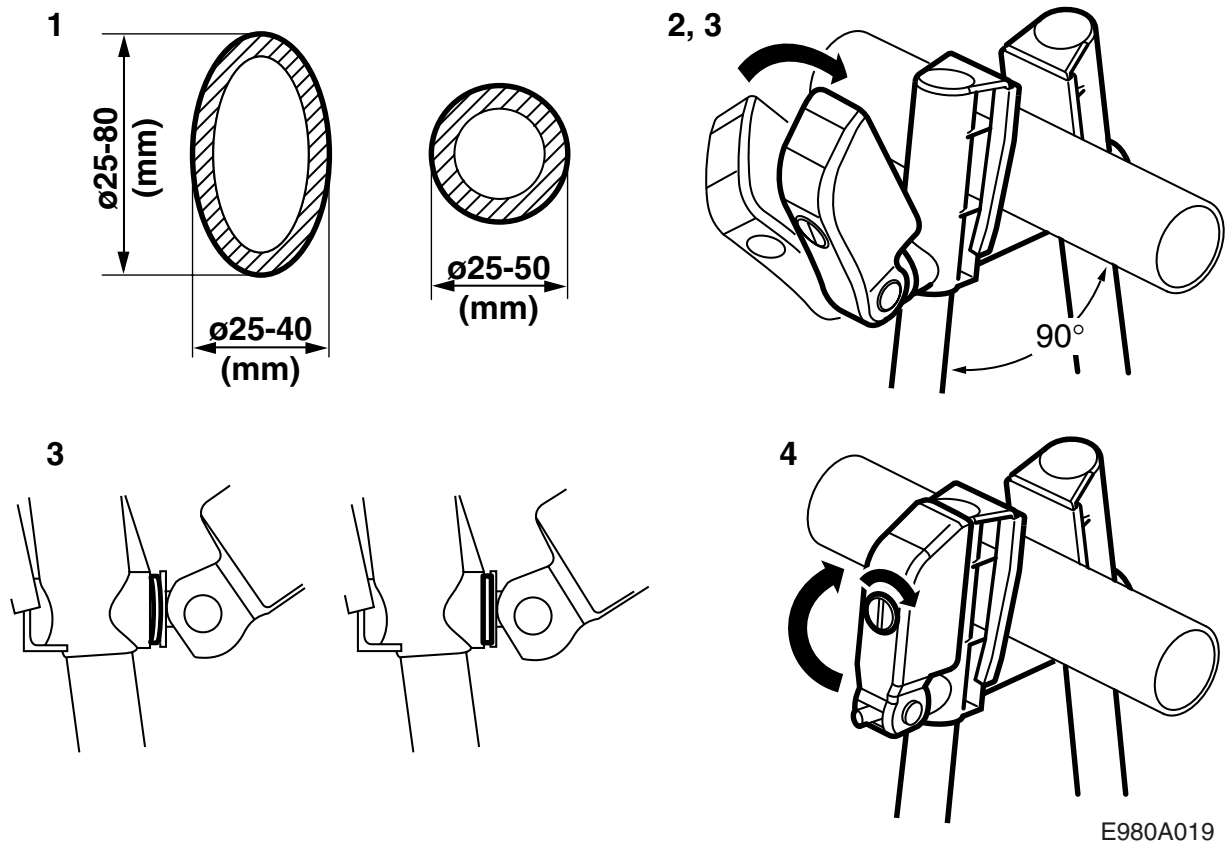
- 1 方管及其車輪固定板
- 2 支撐叉
- 3 前固定座
- 4 後固定座
- 5 螺栓 (2 枚)
- 6 螺母 (2 個)
- 7 墊片 (2 個)
- 8 螺栓 (2 枚)
- 9 下固定板, 後
- 10 U 形螺栓 (2 個)
- 11 手柄鎖緊螺母



E980A018

安裝自行車固定架

- 1 調整方管的車輪固定板，使其適合自行車。
- 2 將方管穿入支撐叉，使固定板位於方管下面。
- 3 將支撐叉擰緊在方管上。
- 4 提起自行車固定架安放在車頂載物架上。調整方管，使兩邊伸出車頂載物架一樣長。
- 5 安裝後固定座至方管上，固定板安裝在下端。使用手柄鎖緊螺母和螺栓，擰緊固定座至車頂載物架。
- 6 使用 U 形螺栓和手柄鎖緊螺母，擰緊前固定座至車頂載物架。



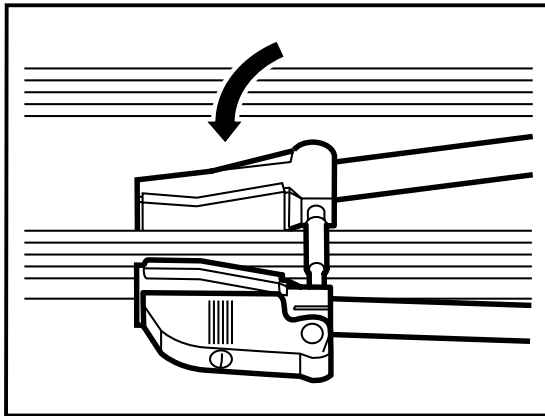
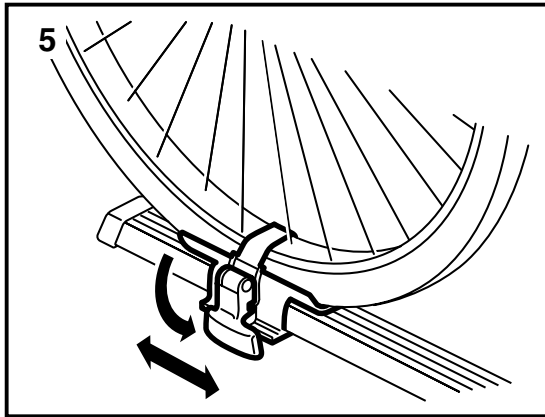
安裝自行車至自行車固定架

- 1 擰出支撐叉夾持件，以便適應自行車樑。可適用的自行車樑尺寸為 $\Phi 25-50$ mm 以及橢圓形樑
b= $\Phi 25-40$ mm h= $\Phi 25 - 80$ mm
- 2 豎起支撐叉，將自行車放置在支撐叉上。

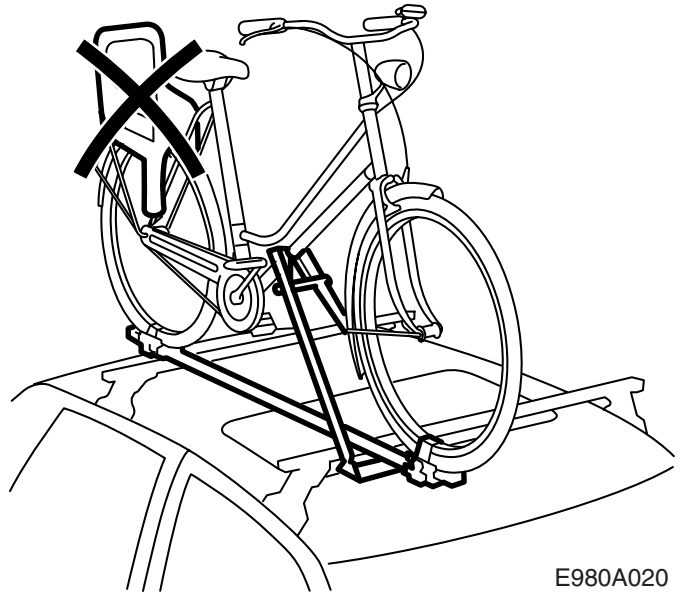
注意

檢查自行車樑和支撐叉之間的角度是否為 90 度。

- 3 用手柄擰緊自行車樑。盡量擰緊直至手柄處隆起的墊片變成平面狀。
- 4 摺起手柄，通過將螺栓旋至水平位置來鎖緊。



Max **120** Km/h



E980A020

5 將自行車車輪鎖定在車輪固定板中。將固定帶綁住輪圈，並且固定在下端的缺口中。

不運載自行車時的位置

摺倒支撐叉，用手柄將支撐叉擰緊固定在方管上。用旋鈕鎖鎖定手柄。

注意

在運輸自行車時，不能安裝兒童座椅。

運載自行車開車時極速 **120 公裡 / 小時**。