



**MONTERINGSANVISNING · INSTALLATION INSTRUCTIONS  
MONTAGEANLEITUNG · INSTRUCTIONS DE MONTAGE**

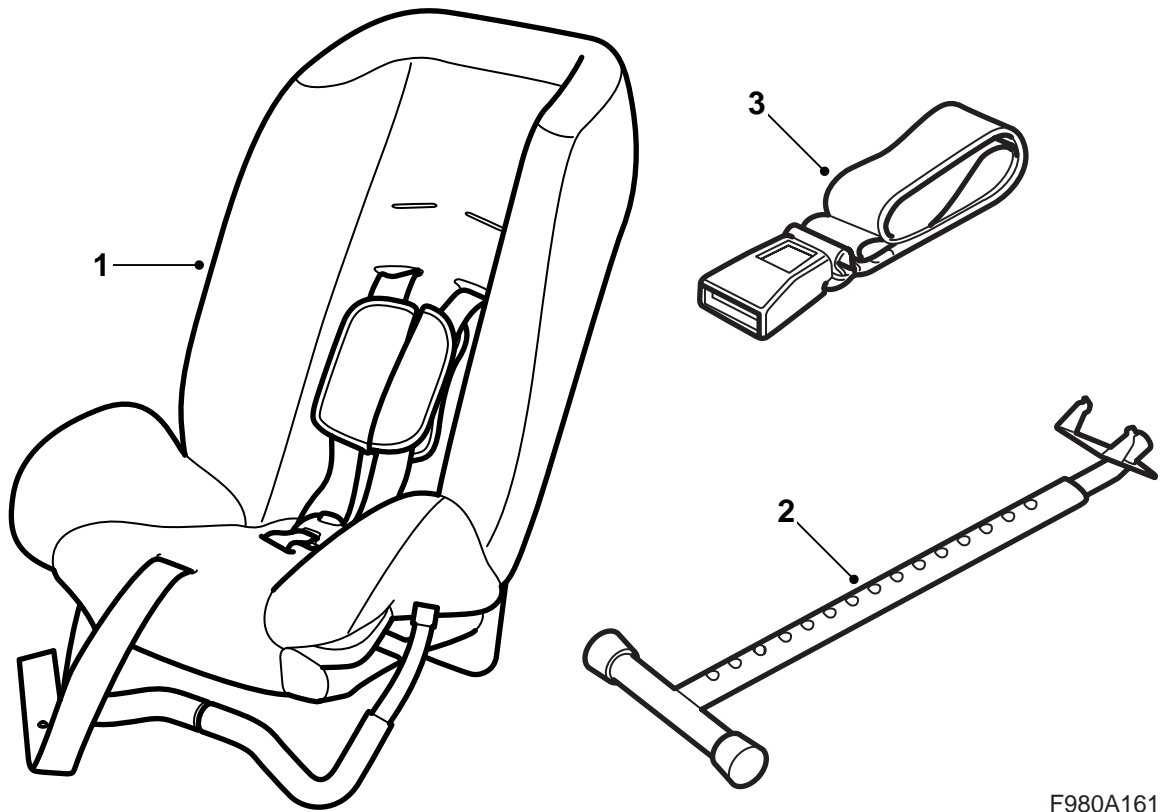
## Saab 9-3, Saab 9-5

兒童座 “Saab Child Seat”

Accessories Part No.	Group	Date	Instruction Part No.	Replaces
12 799 012	9:88-15	May 03	12 798 998	12 798 998 Jun 02



F980A160

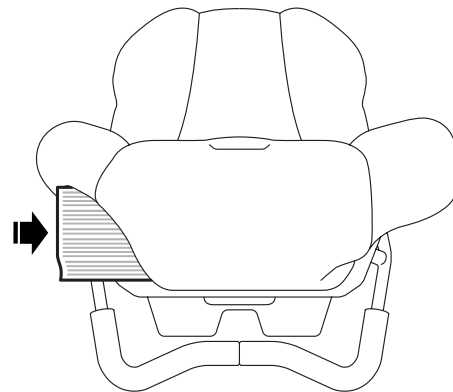


F980A161

- 1 兒童座
- 2 支撐腳
- 3 下固定帶 (x2)

安裝說明書應該豎著對摺起來，存放在兒童座前緣飾板裡面。

重要事項	頁碼	
<b>安裝：</b>		
在前座的安裝	頁碼	4
在後座的安裝	頁碼	6
兒童座椅安全帶的調整	頁碼	10
調整高度或洗滌飾面時座椅安全帶的拆卸	頁碼	11



F980A169

## 重要事項

### 警告

使用兒童安全帶座椅前請通讀全部說明。兒童安全座椅**在任何情況下都不可**用此安裝說明以外的其它方式安裝。

允許面朝後安裝的位置是

- 前座椅，依照 ECE R44.03 Group 0+1+2 標準，適合不用扶持可以自己坐著的兒童，直至約 6 歲或 0-25 公斤。
- 後座椅，依照 ECE R44.03 Group 0+1 標準，適合不用扶持可以自己坐著的兒童，直至約 3 歲或 0-18 公斤。

### 警告

如果要在 Saab 9-3 3 門 / 5 門 - M03 年型以及 Saab 9-5 4 門車型上的後座中間座位安裝靠背朝前反向安裝兒童座椅，必須使用“中央扶手安全吊帶（零件號 400 108 262）”。否則就有中央扶手在發生前撞時摺倒的危險。

如果兒童的頭部超出了兒童座椅的靠背，兒童座椅就要換成 Saab 安全帶座椅。請就近接洽 Saab 銷售商。兒童座椅不應過早更換。

## 重要事項

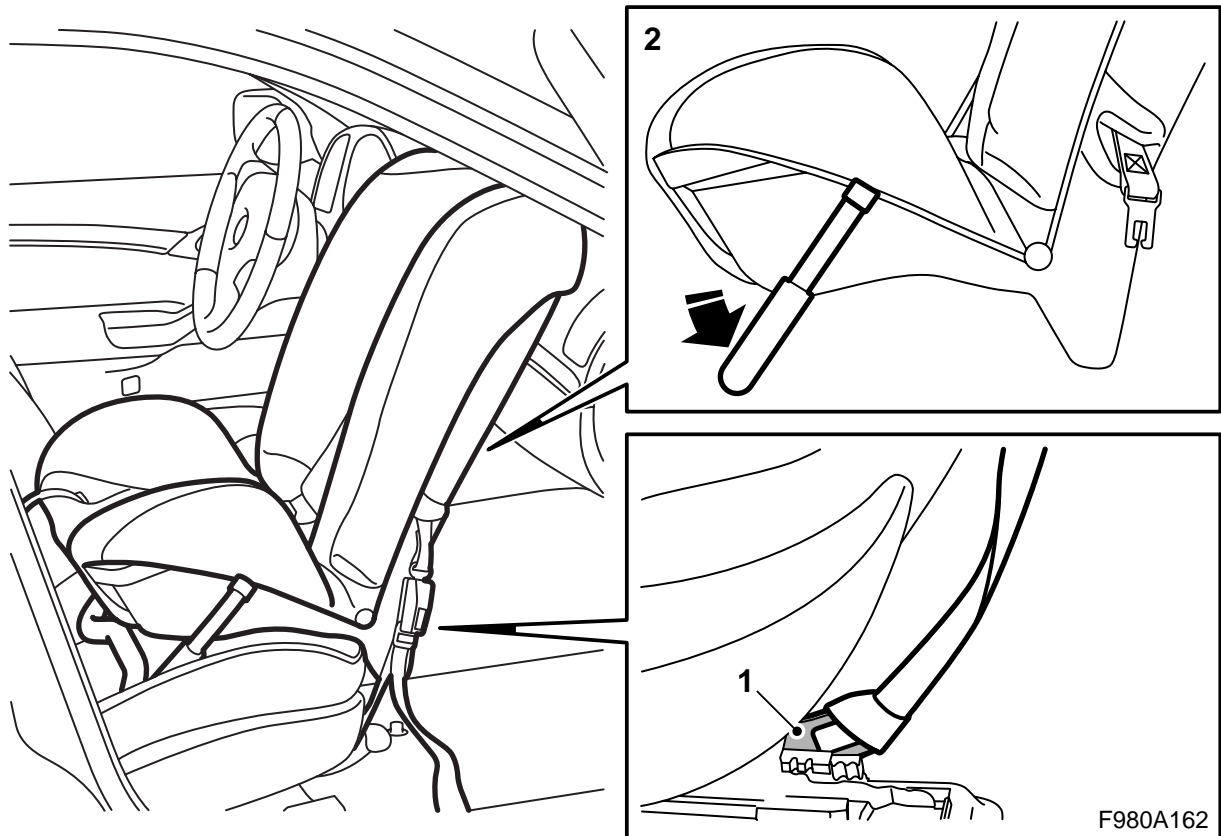
了解本國有關兒童安全座安放位置的法規。

### 警告

在配備安全氣囊的前座椅“不可放置”靠背朝前反向安裝的兒童座椅。“這會給兒童帶來致命或嚴重傷害”。

在前乘客座上安裝安全帶座椅前，必須確認該汽車在此座椅沒有配備安全氣囊。在該汽車前乘客座配備安全氣囊的情況下，前乘客座前面的儀錶板上會有一個標記，有 AIRBAG 或者 SRS 字樣，同時在乘客側的遮陽板或乘客側的儀錶板下斜板處有一標籤。此外，在某些市場，在乘客座前面的儀錶板套上或遮陽板上會有一個標籤。

- **任何時候**都要使兒童捆綁固定，即使短途開車。
- 檢查固定兒童座的帶子，總是要正常伸展，不能夾在車門中。
- 確保兒童座的帶子沒有絞纏，其應該正確伸展貼在兒童身上。重要的是臀帶位於髖骨上而不是腹部。尤其重要的是當小孩有外衣時要檢查。
- 兒童座安全帶鎖專為例如車禍時快速打開而設計，其意味著不能讓小孩玩安全帶鎖。
- **絕不可以**將小孩留在兒童座內無人照看。
- 如果兒童座經歷過撞車，**切勿重新**使用。
- 兒童座椅可能損壞，例如被夾在車門內時。
- 注意如果讓兒童座處於日曬下，會變得非常燙。駐車時也如此。
- 除非製造商允許，否則不得對兒童座進行任何加裝和修改。
- 車內兒童座應該**總是**處於捆綁狀態，即使沒有兒童乘坐。否則當急煞車或撞車時，未加捆綁的兒童座會使駕駛者和乘客受傷。
- 如果汽車具有可以摺倒的後座，檢查靠背是否完全鎖定在豎起位置。
- 所有載運貨物必須固定。
- 不可在沒有飾面的情況下使用兒童安全座。此外，只可使用原裝飾面。
- 洗滌方法：  
參見兒童座飾板上縫制的標籤。
- 如有問題請就近接洽 Saab 銷售商。



## I. 在前座的安裝

### ⚠ 警告

在配備安全氣囊的前座椅“不可放置”靠背朝前反向安裝的兒童座椅。“這會給兒童帶來致命或嚴重傷害”。

兒童座靠背**絕對不得**碰到擋風玻璃，因為擋風玻璃會破裂。安裝時和安裝之後都要檢查，兒童座不能碰到擋風玻璃。

兒童座椅要**始終**安放在其後跟超出汽車座椅座墊前端之外的位置。

兒童座的下固定帶**絕對不得**綁在汽車座椅的調節裝置或鋒利細薄的零件上。注意汽車座椅下面的電線。

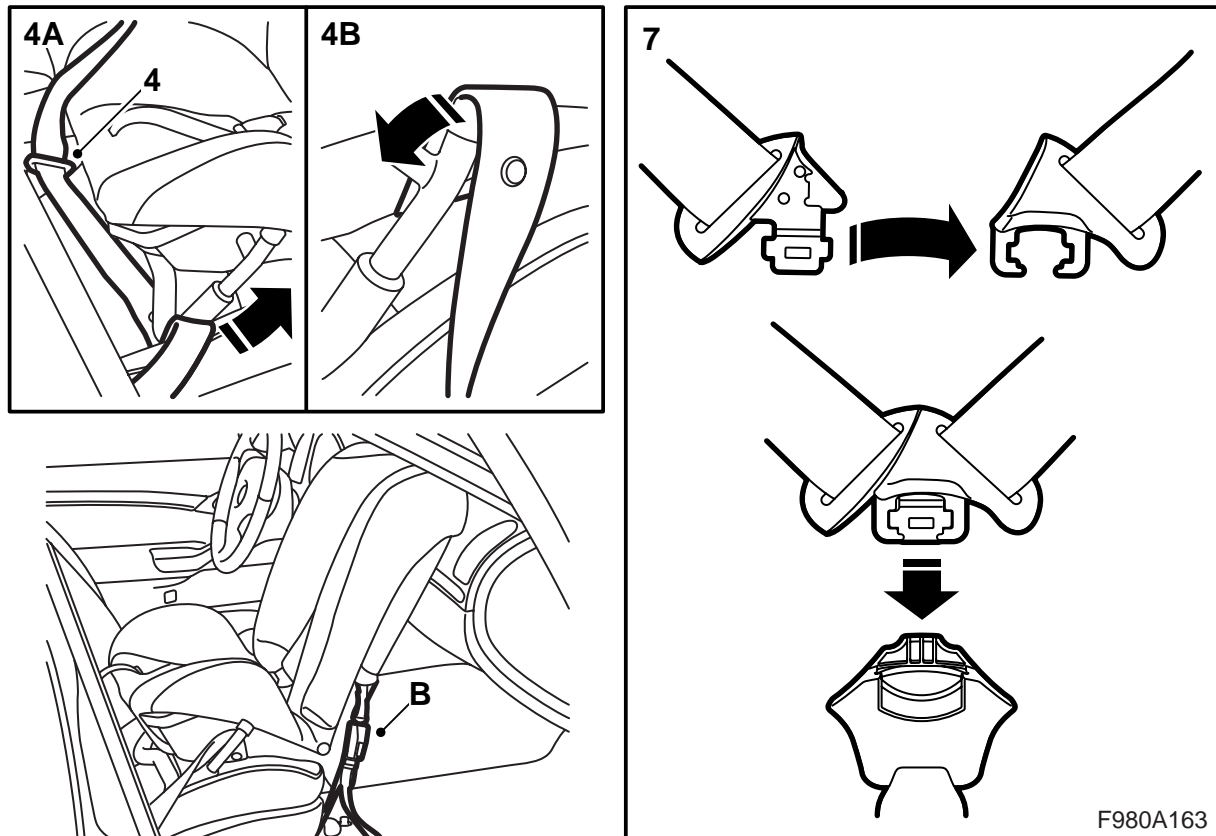
1 要將下固定帶固定在汽車座椅前端的固定環上。請參看汽車的使用手冊以了解其確切位置。下固定帶不得纏繞調節裝置或其它鋒利細薄的零件上。

下固定帶是通過其帶環穿過座椅的固定環進行固定，同時帶鎖也會穿過該帶的固定環。然後要將固定帶拉緊拉牢，這樣帶環就緊緊扣住固定環的金屬邊或橫樑。

2 摺倒兒童座椅的撐架，將兒童座椅靠背朝向儀錶板放到汽車座位上。兒童座椅要**始終**安放在其後跟超出汽車座椅座墊前端之外的位置。

3 調整座椅，使其靠在儀錶板上。兒童座椅不可碰到擋風玻璃。

兒童座椅的角度可通過將汽車座椅前推或後推而改變。



- 4 將汽車安全帶的臀位部分拉到兒童座椅撐架之下（圖中 4A），以及兒童座椅座墊下，繞過座椅兩側撐架的藍色柄端（圖中 4B），鎖定汽車安全帶。
- 5 牢牢拉緊汽車安全帶，使其任何部分都不鬆弛。安全帶的斜跨部分要位於兒童座椅靠背的前面。
- 6 扣上兒童座的下固定帶 (B)，正確拉緊，使兒童座穩固。

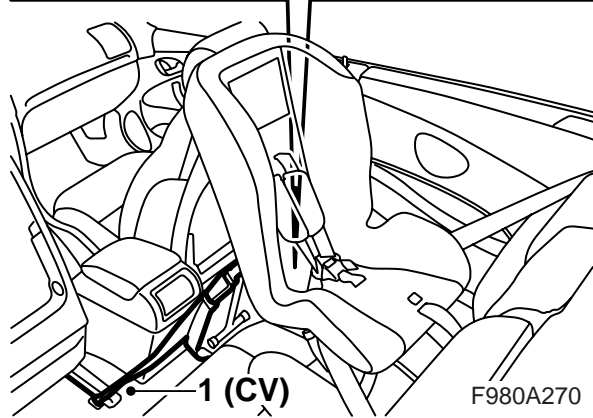
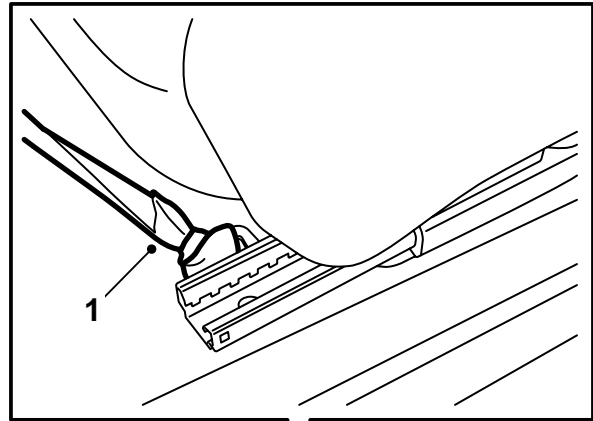
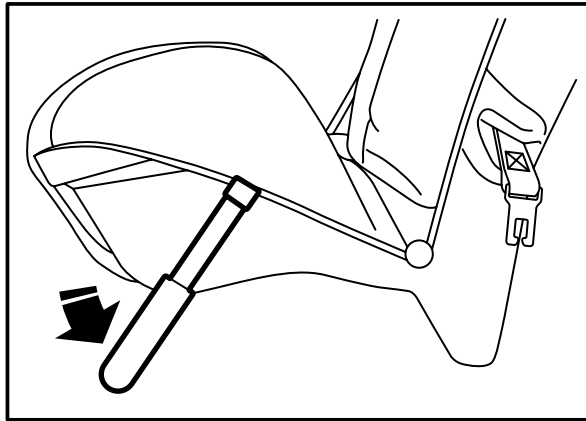
輪換拉緊下固定帶與汽車安全帶，直到兒童座椅牢牢固定。在拉緊固定帶與安全帶的同時將兒童座椅下壓。

- 7 將兒童放在兒童座椅上，將兒童座椅的安全帶環繞固定住兒童。拉緊兒童座椅的安全帶，方法是拉座椅前端內的吊帶。通過按壓兒童座椅飾面上的“PRESS”文字同時將其安全帶外拉，就可使兒童座椅的安全帶延長。在該處飾面下有一個鬆開安全帶鎖定器的按鈕。

在兒童安置到兒童座椅上以後，最好額外多拉一點下固定帶與汽車的安全帶。

要養成每次使用兒童座椅時檢查兒童座椅固定帶是否繃緊的習慣。

有關調整兒童座安全帶參見第 10 頁。



## 11. 在後座的安裝

### ⚠ 警告

兒童座椅的下固定帶**絕對不得**綁在鋒利細薄的零件上。小心汽車座椅下面的電線。

如果要在 Saab 9-3 3 門 / 5 門 - M03 年型以及 Saab 9-5 4 門車型上的後座中間座位安裝靠背朝前反向安裝兒童座椅，必須使用“中央扶手安全吊帶（零件號 400 108 262）”。否則就有中央扶手在發生前撞時摺倒的危險。

在後座安裝兒童座時，必須使用支撐腳。

### 重要事項

當將兒童座放置在後座中間座位時，應該將中央控制台後側可能具有的出風口關閉，因為兒童座椅靠背上的孔使風吹到小孩背上。當可能裝有的空調裝置使空氣降溫時，可能小孩會受涼。

1 將下固定帶固定在汽車座椅軌道的固定環上，或者繞在某些橫樑上，請參看汽車說明手冊以了解確切位置。在中間座位安放座椅時，要使用與駕駛者和前乘客座中央支架最近的固定環／橫樑。

**9-3 敞篷車：**外下固定帶應該固定在同兒童座相同一側的前座椅外滑軌的固定環中，內下固定帶應該固定在同兒童座相反一側的前座椅內滑軌的固定環中。

**所有車型：**下固定帶是通過其帶環穿過座椅的固定環或繞過橫樑進行固定，同時帶鎖也會穿過該帶的固定環。然後要將固定帶拉緊拉牢，這樣帶環就緊緊扣住固定環的金屬邊或橫樑。

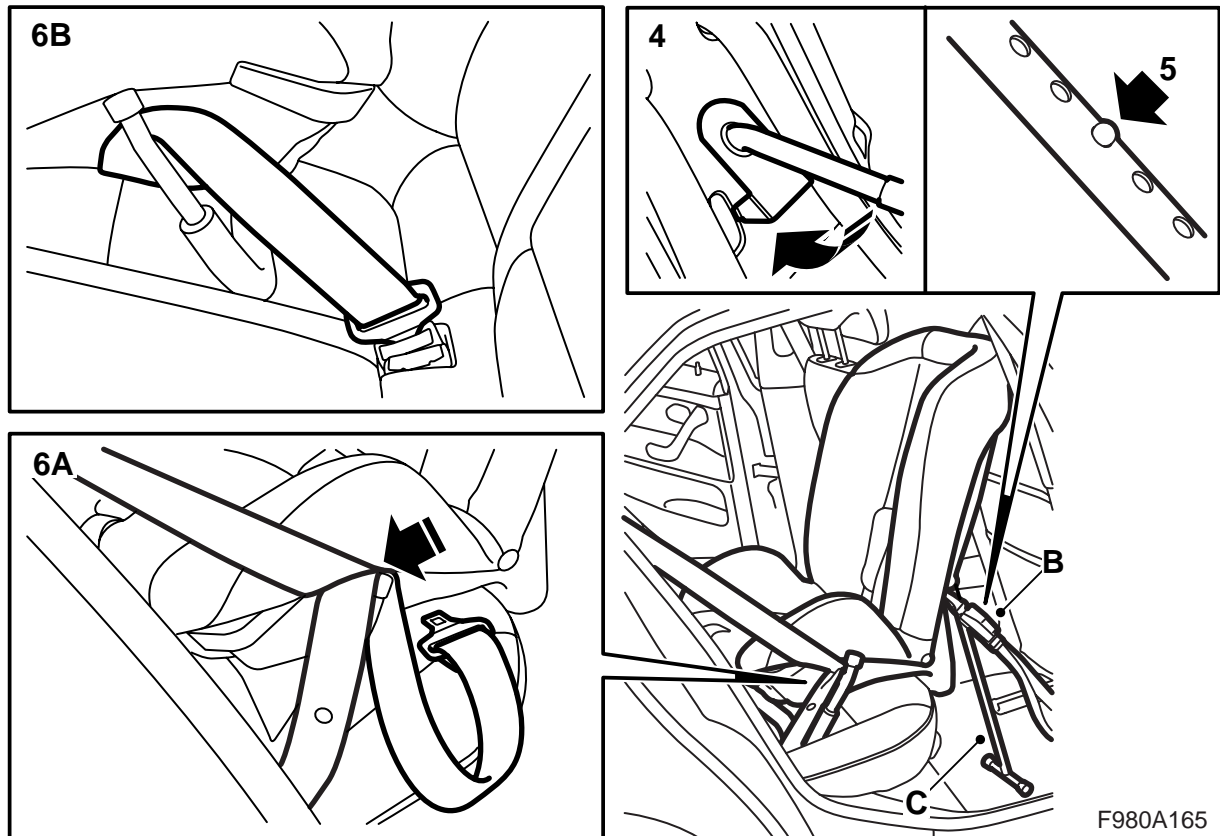
### ⚠ 警告

在 Saab 9-3 敞篷車上，兒童座椅不可安放在後座中間位置，因為後座只有兩個座位。

下固定帶不得繞在座椅調節裝置上或其他鋒利細薄的零件上。

- 2 摺下兒童座椅的撐架。
- 3 將兒童座椅靠背朝向前座椅靠背放到後座上。  
兒童座椅要安放在其後跟超出後座座墊前端之外的位置。

將汽車前座椅向前推或向後推，使兒童座放置穩固。汽車前座椅向前推時，當然會減少前座乘客的腿部空間。



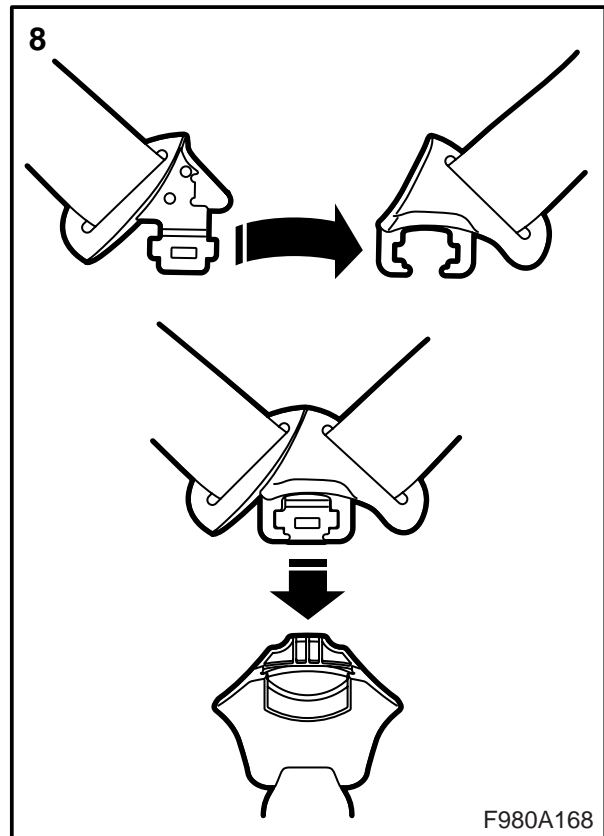
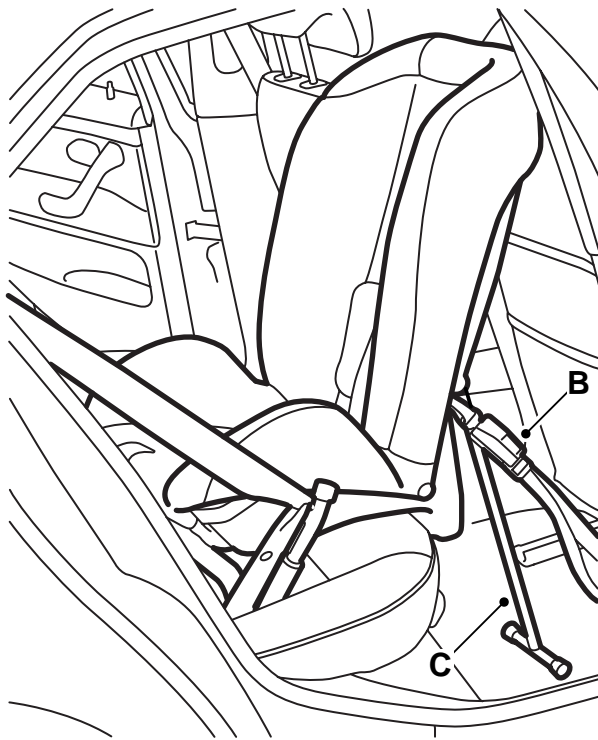
F980A165

- 4 將支撐腳（圖中C）裝上兒童座椅，方法是將支撐腳上部的活動部分穿入兒童座椅靠背後側的孔中，同時將支撐腳下壓，這樣就使其鎖定鈕扣入兒童座椅的靠背。

在後座中間座位安裝兒童座椅時，在某些不同情況下可將支撐腳頂住中央支架的後端。

- 5 通過壓入鎖定鈕同時向外拉或向內推支撐腳，可調整支撐腳的長度，這樣就可使支撐腳頂住汽車的地板，使兒童座安放穩固。
- 6 將汽車安全帶（臀部和斜挎部分都包括在內）穿入撐架的藍色柄端（圖中6A），然後穿過兒童座椅之下，再穿過兒童座椅另一端的藍色柄端（圖中6B）。鎖定安全帶，將其牢牢拉緊，使其任何部分都不鬆弛。





7 扣上兒童座的下固定帶 (B)，正確拉緊，使兒童座穩固。檢查支撐腳是否穩固撐在汽車地板上，而且支撐腳的鎖鍵鎖定在一個孔中。

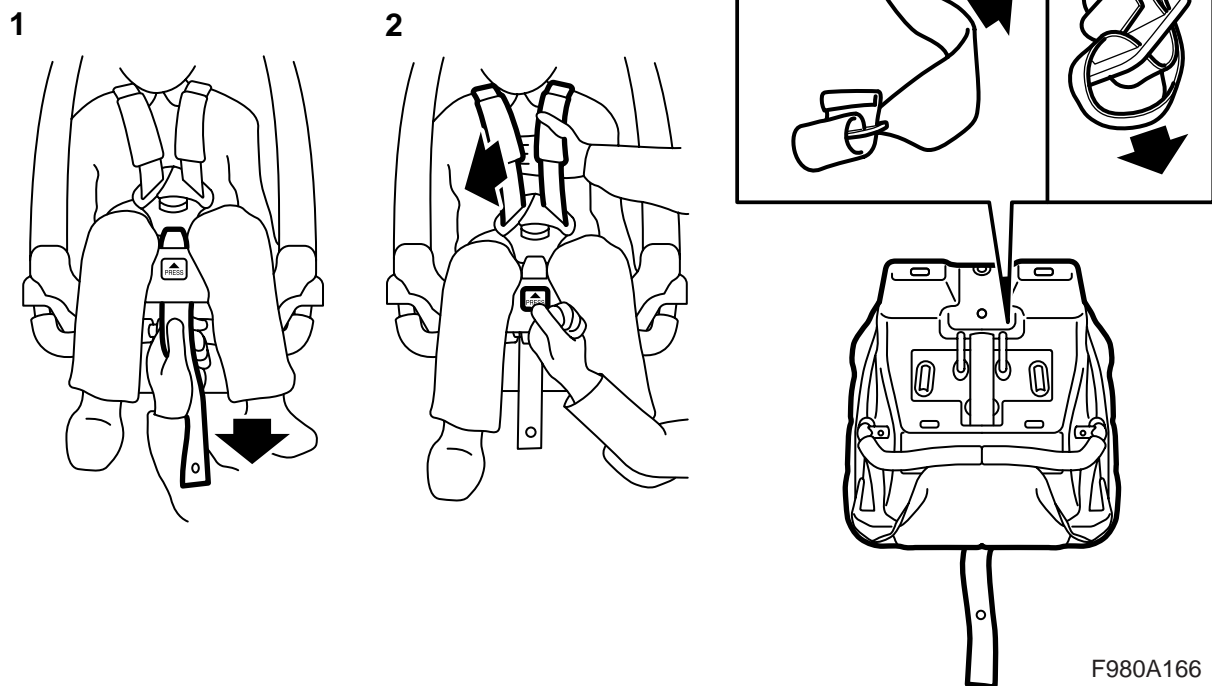
輪換拉緊下固定帶與汽車安全帶，直到兒童座椅牢牢固定。在拉緊固定帶與安全帶的同時將兒童座椅下壓。還要調整支撐腳。

8 將兒童放在兒童座椅上，將兒童座椅的安全帶環繞固定住兒童。拉緊兒童座椅的安全帶，方法是拉座椅前端內的吊帶。通過按壓兒童座椅飾面上的“PRESS”文字同時將其安全帶外拉，就可使兒童座椅的安全帶延長。在該處飾面下有一個鬆開安全帶鎖定器的按鈕。

在兒童安置到兒童座椅上以後，最好額外多拉一點下固定帶與汽車的安全帶。

要養成每次使用兒童座椅時檢查兒童座椅固定帶是否繃緊的習慣。

有關調整兒童座椅安全帶，參見第 10 頁。



F980A166

## 兒童座椅安全帶的調整

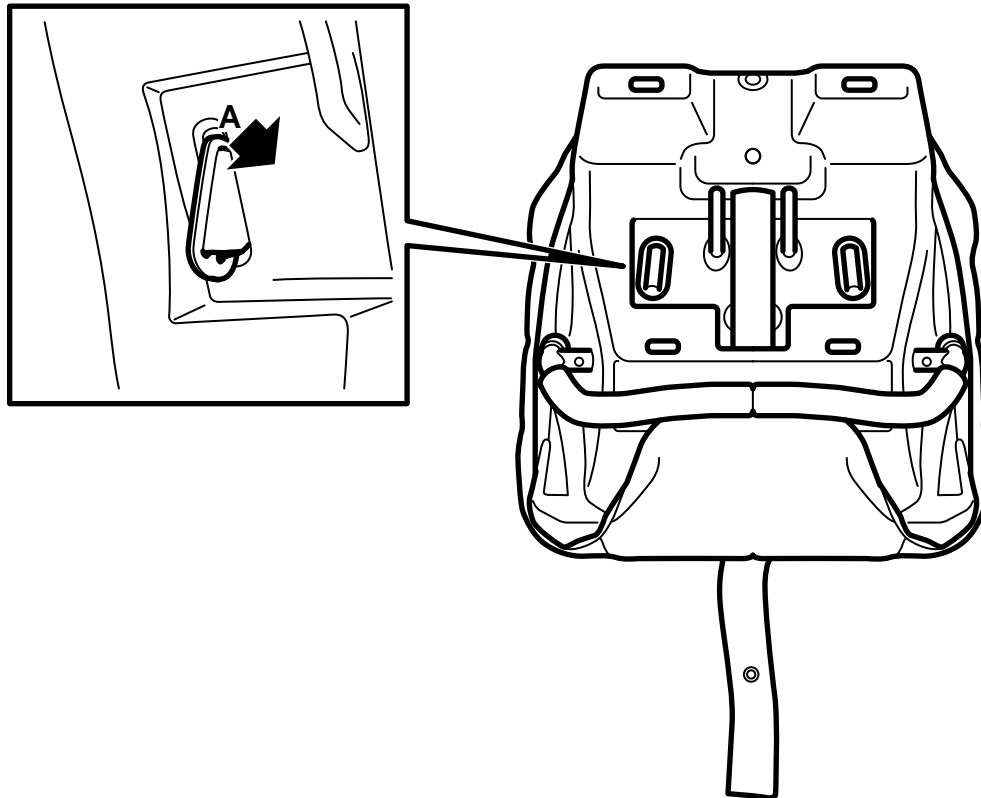
### ⚠ 警告

正確調整安全帶的結果是，安全帶緊貼兒童身體，臀帶盡可能放低位於臀部。這樣獲得最佳保護。

- 1 拉緊兒童座安全帶的方法是，拉兒童座前緣的帶子。
- 2 通過按壓兒童座椅飾面上的“PRESS”文字同時將其安全帶外拉，就可使兒童座椅的安全帶延長。在該處飾面下有一個鬆開安全帶鎖定器的按鈕。
- 3 帶鎖的位置可在座椅的底部調整，見圖。
- 4 肩部的帶子可移動，以適應兒童的不同高度，請參看“調整高度或洗滌飾面時座椅安全帶的拆卸”。操作方法是將臀部安全帶終端的扣片歪斜，將其穿入座椅的底座，再從座椅的靠背穿出。然後安全帶就可穿過座椅靠背的相應合適的出口，再向下穿過座椅的底座。

### ⚠ 警告

檢查安全帶端塊鎖定在座椅下端，確保安全帶沒有絞纏。



F980A167

### 調整高度或洗滌飾面時座椅安全帶的拆卸

- 1 掉轉支帶（附鎖單元）的端頭，從兒童座座子穿過拿上。
- 2 通過兒童座的框架將繫帶（A）端頭穿上來，在經過兒童座靠背穿出。

**如果要洗滌飾面：**保存好安全帶。

### 安裝座椅安全帶

- 1 將臀部安全帶終端的扣片從座椅靠背後面穿入，從前面穿出。然後扣片要穿下座椅底座，從座椅框架的下面穿出。
- 2 歪斜安全帶支帶（附帶鎖定單元）終端的扣片，將其向下穿過座椅底座。