

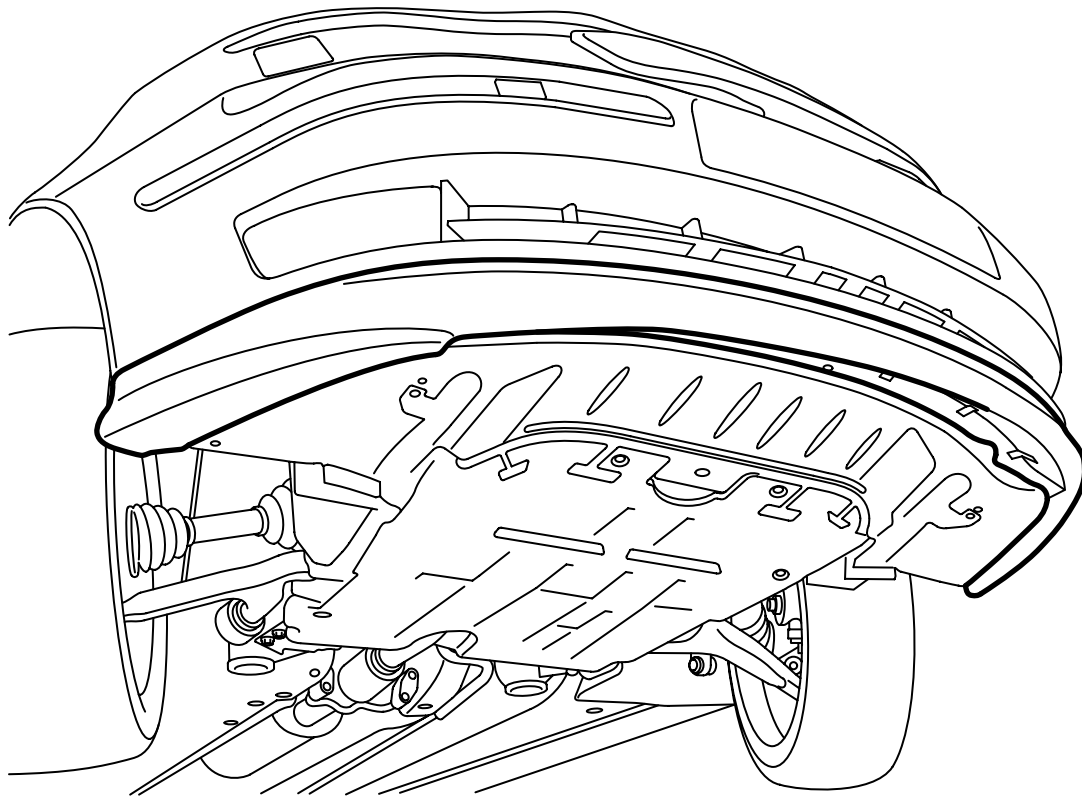


**MONTERINGSANVISNING · INSTALLATION INSTRUCTIONS
MONTAGEANLEITUNG · INSTRUCTIONS DE MONTAGE**

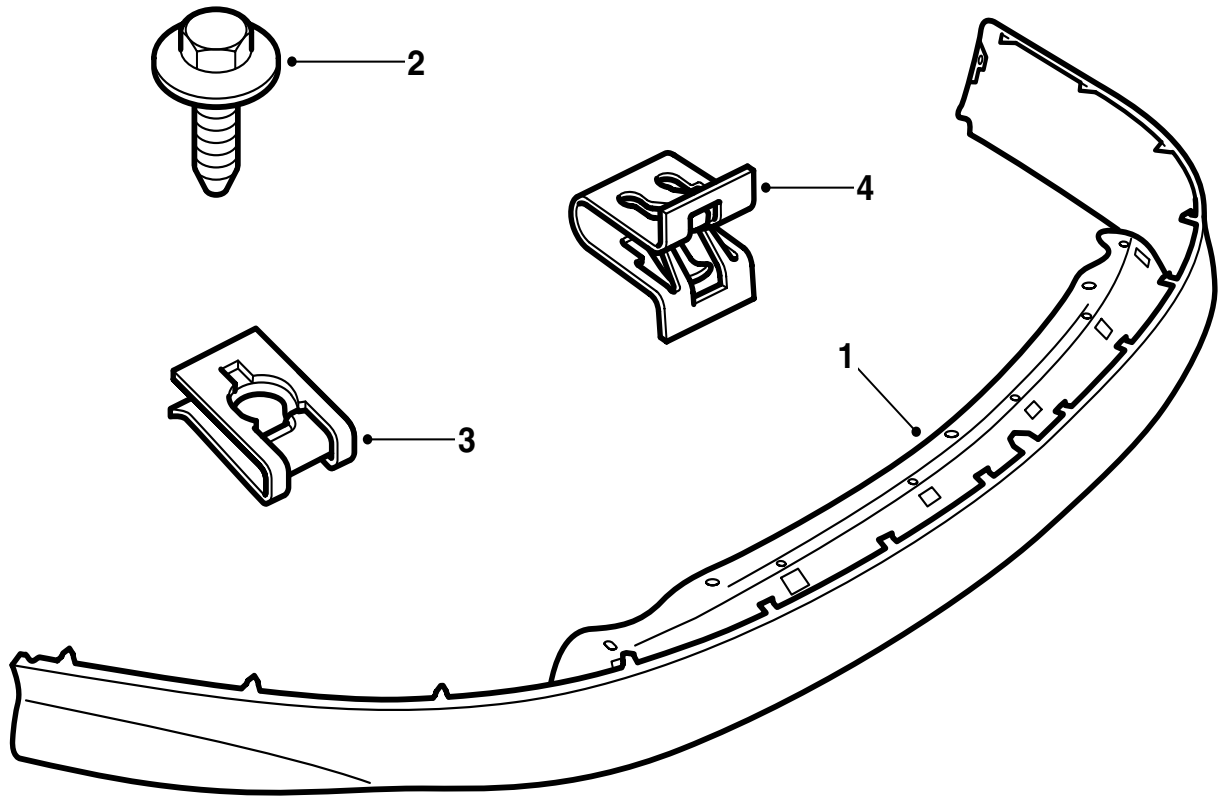
Saab 9-3 M03-

前擾流板

Accessories Part No.	Group	Date	Instruction Part No.	Replaces
12 801 650 12 805 376	9:84-25	Sep 03	12 801 970	12 801 970 Dec 02

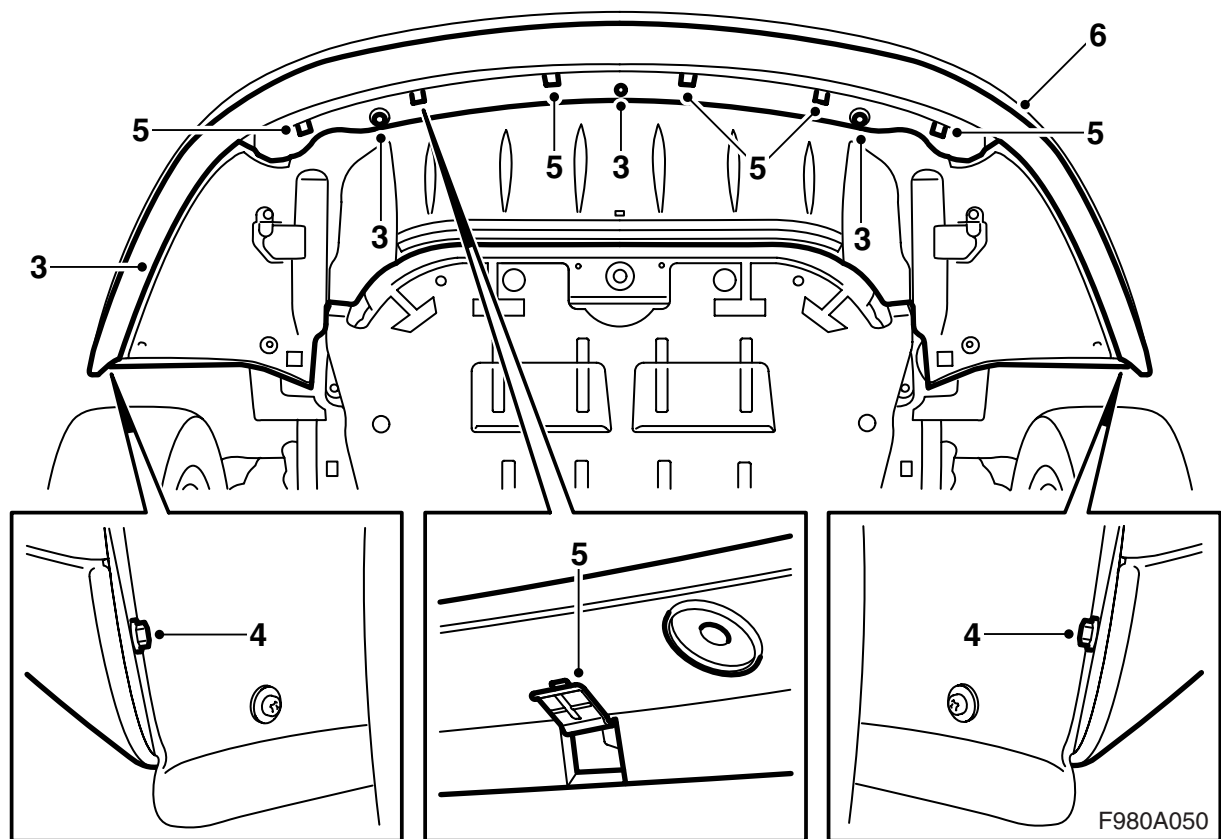


F980A048



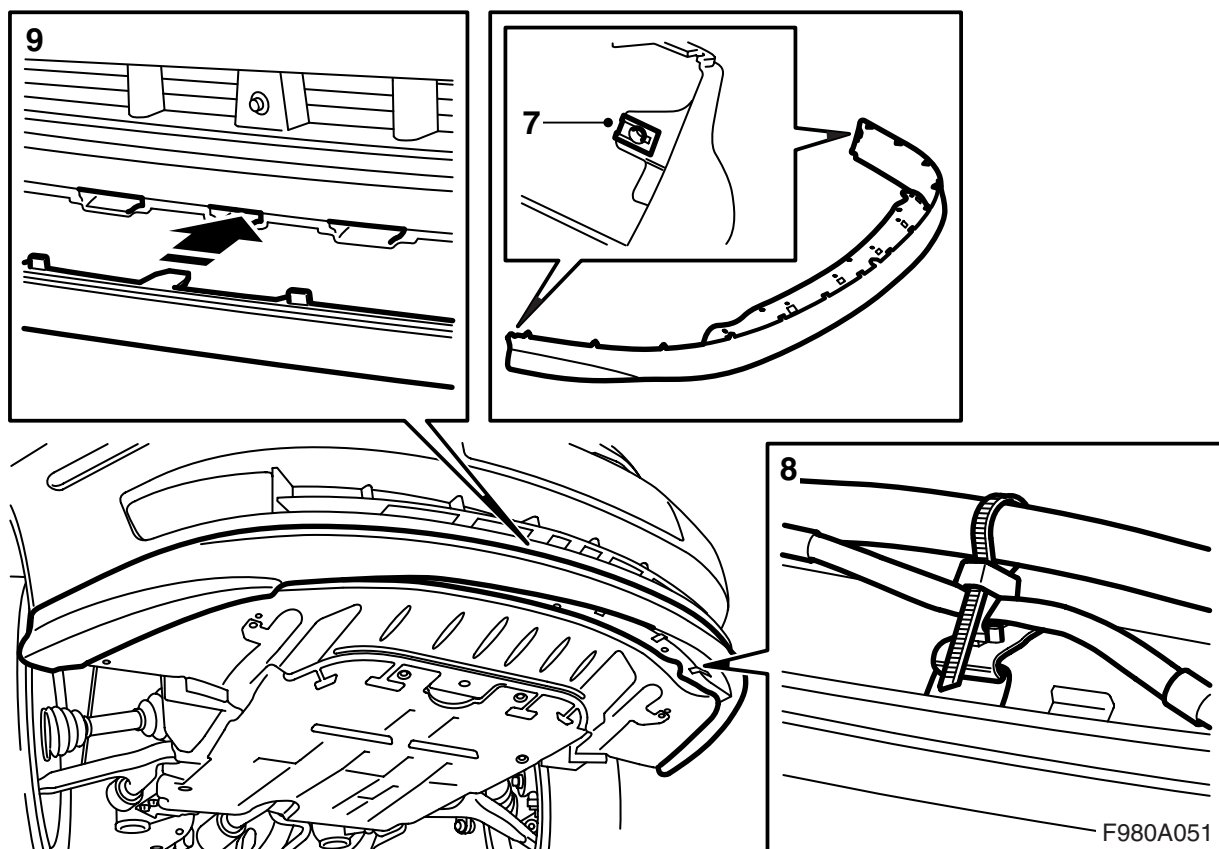
F980A049

- 1 擾流板
- 2 螺栓和墊片 (x5)
- 3 夾緊螺母 (x2)
- 4 卡夾

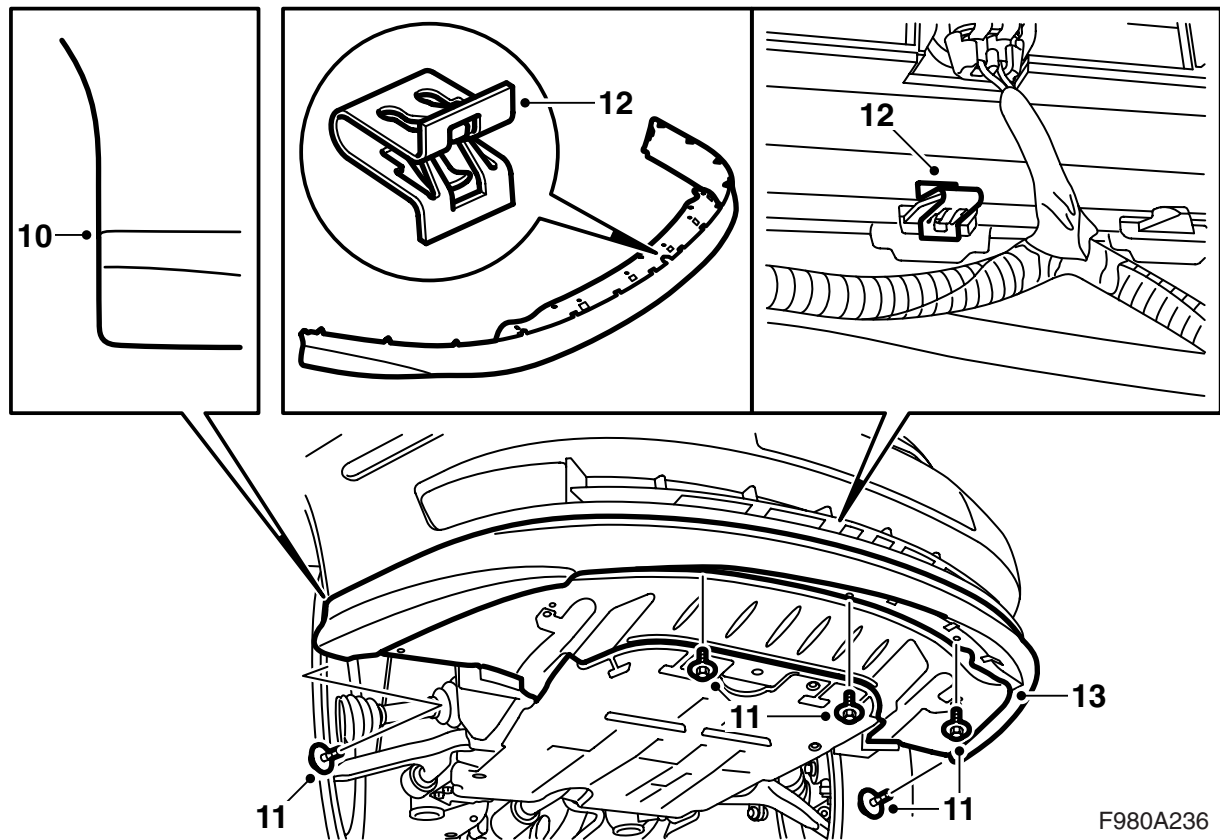


擾流板經過塗灰色底漆做表面處理，因此已為塗裝準備就緒。

- 1 給擾流板塗抹車身顏色，見本安裝規則中的“為預塗底漆的 PE/EPDM 塑膠的塗漆規則”。
- 2 舉升汽車。
- 3 拆卸擾流板圍板，分開保險槓的接頭，從擾流板圍板上的支架上，將其拆卸。
配備頭燈洗滌器的汽車：從擾流板圍板上鬆開軟管的掛鉤。
- 4 拆卸擾流板的螺絲，每個車輪室一只，另有三只在下側。
- 5 鬆開保險槓線束的固定夾，方法為：向前推。
- 6 拉開保險槓下側部分。



- 7 拆卸擾流板上的夾緊螺母。
- 8 提起擾流板並安裝線束的固定夾，位置在擾流板的孔中。
- 9 將擾流板的定位樑裝入保險槓，並按緊擾流板的掛鉤，從中間開始操作，然後兩側。



F980A236

- 10 檢查擾流板後側邊緣的吻合狀況，與車輪室的邊緣做比較。
 - 11 安裝擾流板的螺絲。
 - 12 安裝卡夾至擾流板的定位桿上。
 - 13 提起擾流板圍板，將保險槓的接頭安裝在固定件中，並且連接接頭。
- 配備頭燈洗滌器的汽車：**將軟管鉤上並且固定在擾流板圍板上。
- 所有車型：**安裝擾流板圍板。
- 14 把汽車放低到地面上。
 - 15 **配備頭燈洗滌器的汽車：**檢查頭燈洗滌器的功能。

為預塗底漆的 PE/EPDM 塑膠的塗漆規則

- 擾流板應該在上漆工藝中妥善定位，使其不產生變形。
- 溫度不得超過 +40° C (104° F)。
- 擾流板已經經過供應商塗裝過前處理底漆。
- 操作擾流板時，應該使用乾淨手套。

烘干時間

40° C (104° F) 下 70 分鐘。

準備工作

- 初步打磨上底漆的表面。請使用砂紙 3M 1200 或 800。