

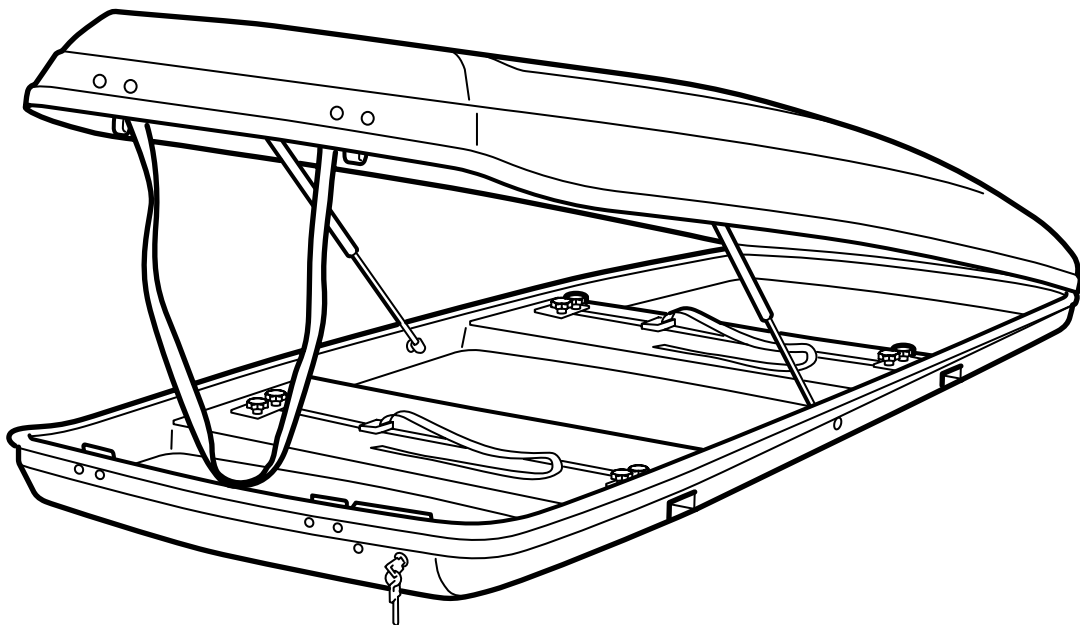


**MONTERINGSANVISNING · INSTALLATION INSTRUCTIONS  
MONTAGEANLEITUNG · INSTRUCTIONS DE MONTAGE**

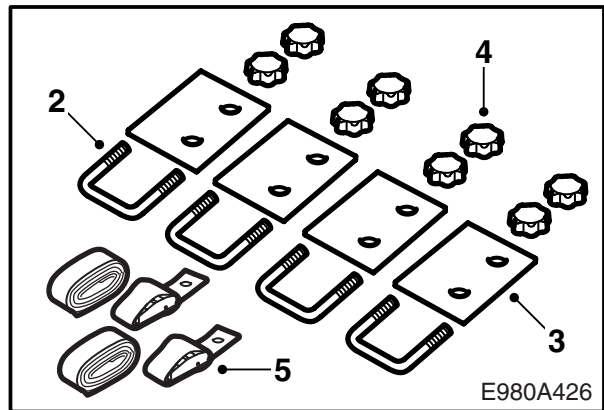
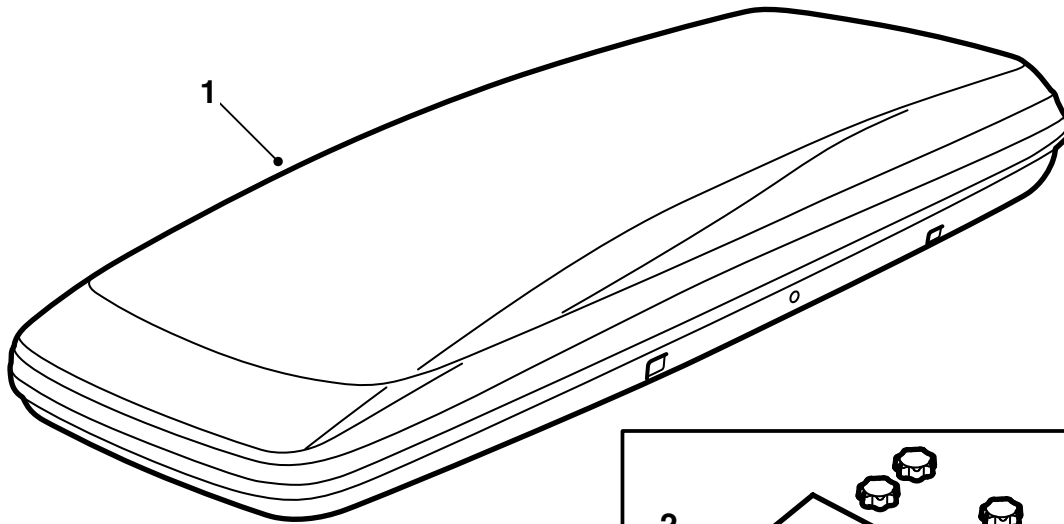
## Saab 9-3

### 車頂載物箱

Accessories Part No.	Group	Date	Instruction Part No.	Replaces
<b>12 801 929</b> <b>400 132 981</b>	<b>9:89-20</b>	<b>Feb 03</b>	<b>12 802 255</b> <b>(55 23 741)</b>	



F980A243



- 1 車頂載物箱
- 2 U形箍 (x4)
- 3 板件 (x4)
- 4 旋鈕 (x8)
- 5 帶扣皮帶 (x2)  
無扣皮帶 (x2)

## 重要事項

### 警告

使用車頂載物箱前應該通讀全部安裝說明。只可按照隨車附帶的這份說明中的方法安裝車頂載物箱。

在車頂載物開車時要注意車速，因為車頂載物的重量和形式會改變汽車重心和空氣動力學性能。

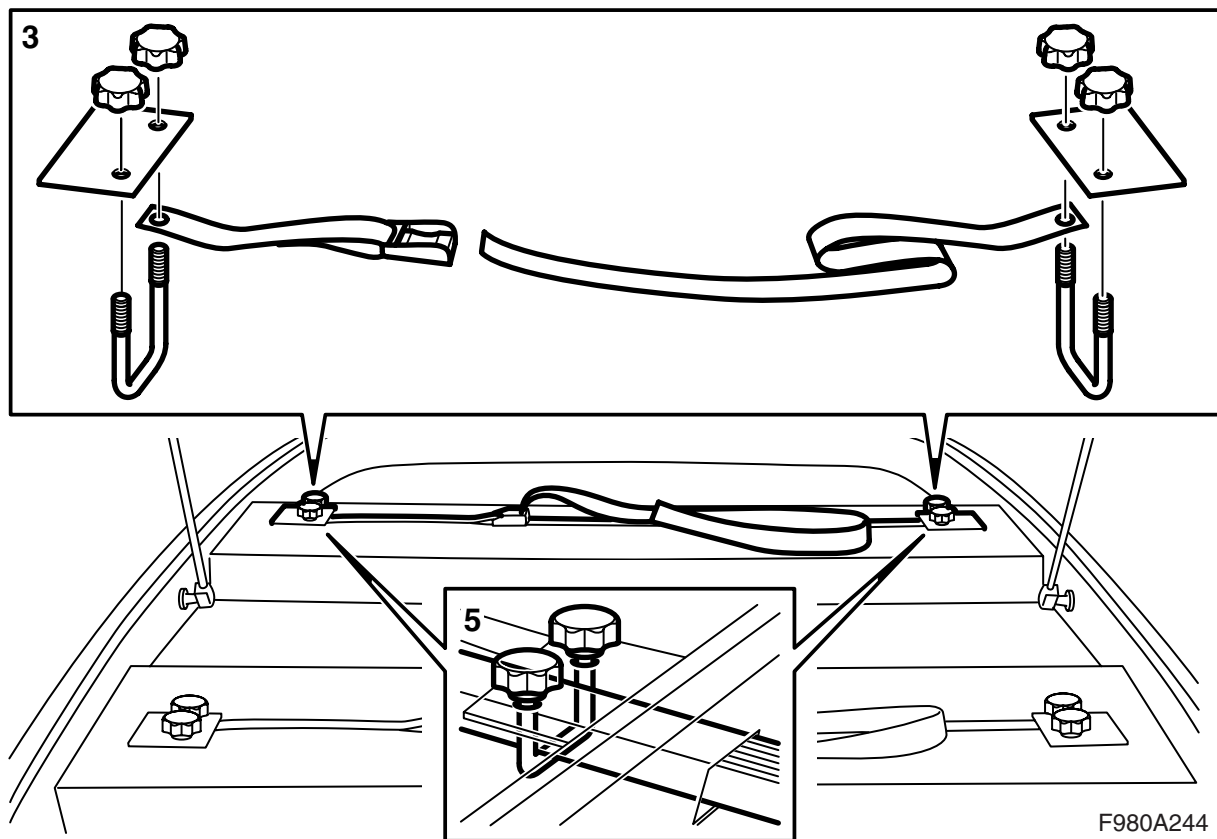
- 讀懂安裝說明前，不要安裝與使用車頂載物箱。
- 車頂載物箱是為安全運輸而設計，前提是要安裝正確。**不可對此產品做任何修改。**
- 車頂載物箱最高允許載重量為 100 公斤，包括載物固定架本身重量 3.9 公斤（鋼架）或 4.7 公斤（鋁合金架），以及車頂載物箱的重量 29 公斤。
- 載運貨物在車頂載物箱內要平均分配，重物應該安置在車頂載物箱的中間。
- 注意在安裝車頂載物箱行駛時汽車的駕駛性能會有改變（在有強烈側風、拐彎或煞車時）。在車頂載物箱內載有貨物使此點尤其重要。
- 在車頂載物箱上不可再安裝更多的運載物品。
- 為交通安全計，也為了減少空氣阻力，不要車頂載物箱時應該把該箱取下。
- 在自動洗車房洗車時，要拆卸車頂載物箱與載物固定架。
- 因載物固定架或車頂載物箱安裝錯誤而引起的損傷，Saab 汽車公司保留不承擔責任的權利。
- 如果有不明白之處，請接洽您的 Saab 經銷車行。
- 安裝說明書應該隨車保存。

## 建議和提示

- 汽車的高度已改變，因此在開入車庫、大門與低矮樹枝下時要特別小心。
- 行李必須捆扎固定，不會鬆脫或造成傷害。應該仔細捆扎行李，使其不會朝任何方向移動。駕駛者有責任使行李捆扎牢靠。
- 開車前檢查所有的固定裝置是否固定。開車一小段路後，停車檢查所有固定裝置是否鎖緊牢靠。
- 開車中不時停車，檢查所有固定裝置是否鎖緊牢靠，並且車頂載物箱內的物品是否妥善固定。

## 維護須知

- 車頂載物箱應該清潔並保養，特別是在冬季要清除灰塵與路鹽。
- 車頂載物箱每次使用之後，都應該清洗乾淨，以便保持表面光亮度。請使用普通的洗車香波或類似物，並且隨後用汽車蠟或船蠟打蠟。
- 如果較長時間不使用車頂載物箱，應該卸下其下固定座的充氣減震裝置。
- 總是要將車頂載物箱平放在一塊平地或一個箱架上。



### 安裝車頂載物箱的準備工作

- 1 將車頂載物箱置於一個工作台或類似物上。
- 2 打開車頂載物箱。  
如果氣彈簧沒有安裝著，應該將其壓緊至各自的固定座球件中。
- 3 將捆扎皮帶安裝至 U 形件的一個螺紋銷上。將一個板件安裝在 U 形件上，有槽的一面朝下，使最靠近孔眼的邊緣對著車頂載物箱的中央。安裝旋鈕。
- 4 將 U 形件裝入車頂載物箱的槽中。帶扣皮帶應該置於裝卸物品的一側。
- 5 拆卸各自車頂載物架一側的支腳，將車頂載物架的四邊形側面穿過車頂載物箱的孔中，並且穿過 U 形件。
- 6 安裝各自的車頂載物架支腳。
- 7 關閉車頂載物箱。

### 車頂載物箱的安裝

- 1 安裝車頂載物箱和車頂載物架至汽車。調整車頂載物箱位置，使其位於車頂載物架的中央，並且與汽車的車頂平行。
- 2 打開車頂載物箱。  
如果氣彈簧沒有安裝著，應該將其壓緊至各自的固定座球件中。
- 3 用旋鈕擰緊 U 形件，檢查車頂載物箱是否安裝固定。視需要補充擰緊旋鈕。

### 重要事項

不得使用任何工具來擰緊旋鈕。

- 4 關閉車頂載物箱，上鎖。

### 車頂載物箱的拆卸

從車上拆卸車頂載物架和車頂載物箱，提開車頂載物箱。

如果較長時間不使用車頂載物箱，應該卸下其下固定座的氣彈簧裝置，方法是，用一把螺絲起子，鬆開卡箍並且然後提開球接頭。總是要將車頂載物箱平放在一塊平地或一個箱架上。