

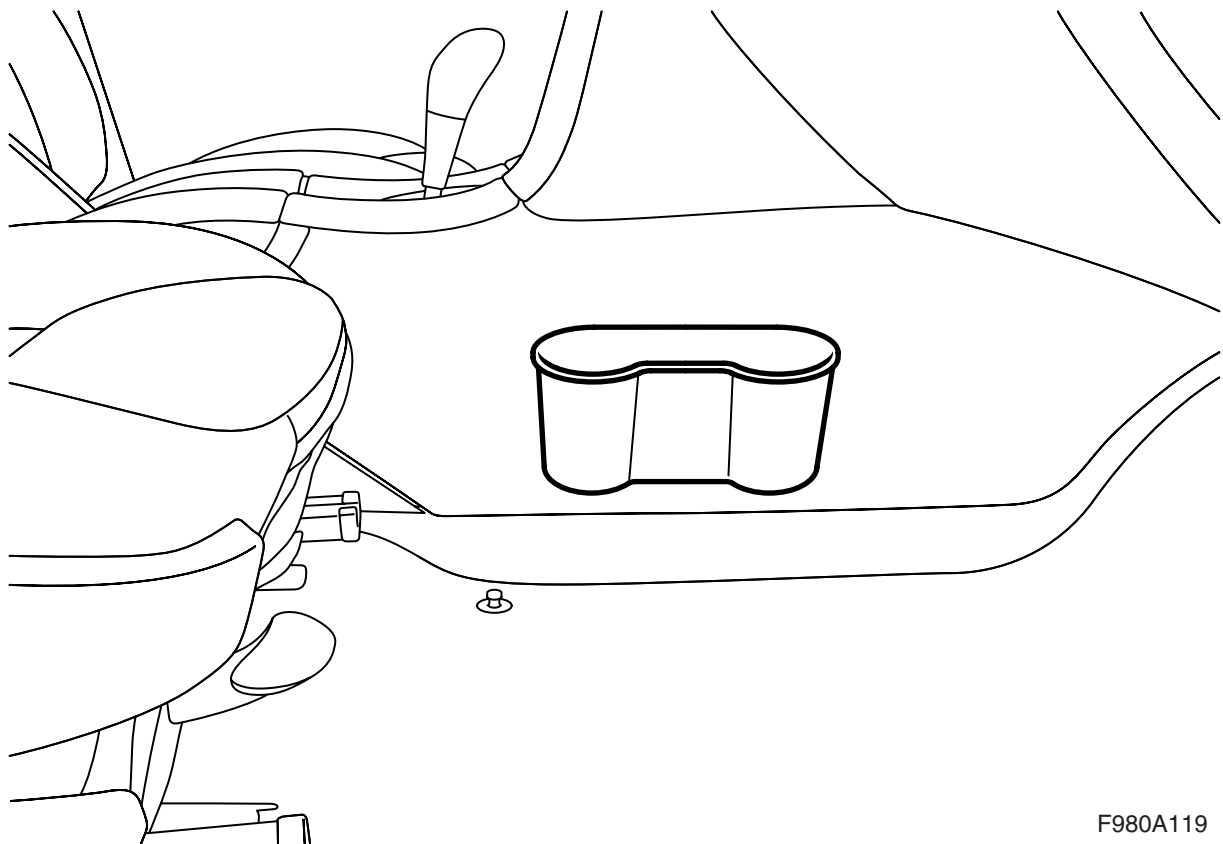


**MONTERINGSANVISNING · INSTALLATION INSTRUCTIONS
MONTAGEANLEITUNG · INSTRUCTIONS DE MONTAGE**

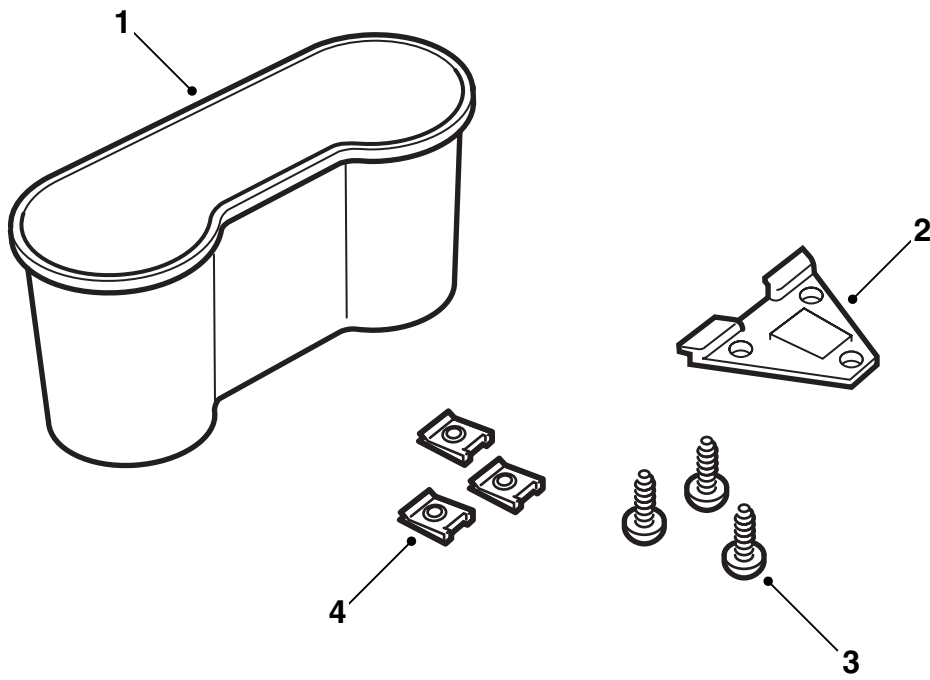
Saab 9-3 M03- , Saab 9-5

廢紙筒

Accessories Part No.	Group	Date	Instruction Part No.	Replaces
12 803 287	9:85-27	May 03	12 803 292	

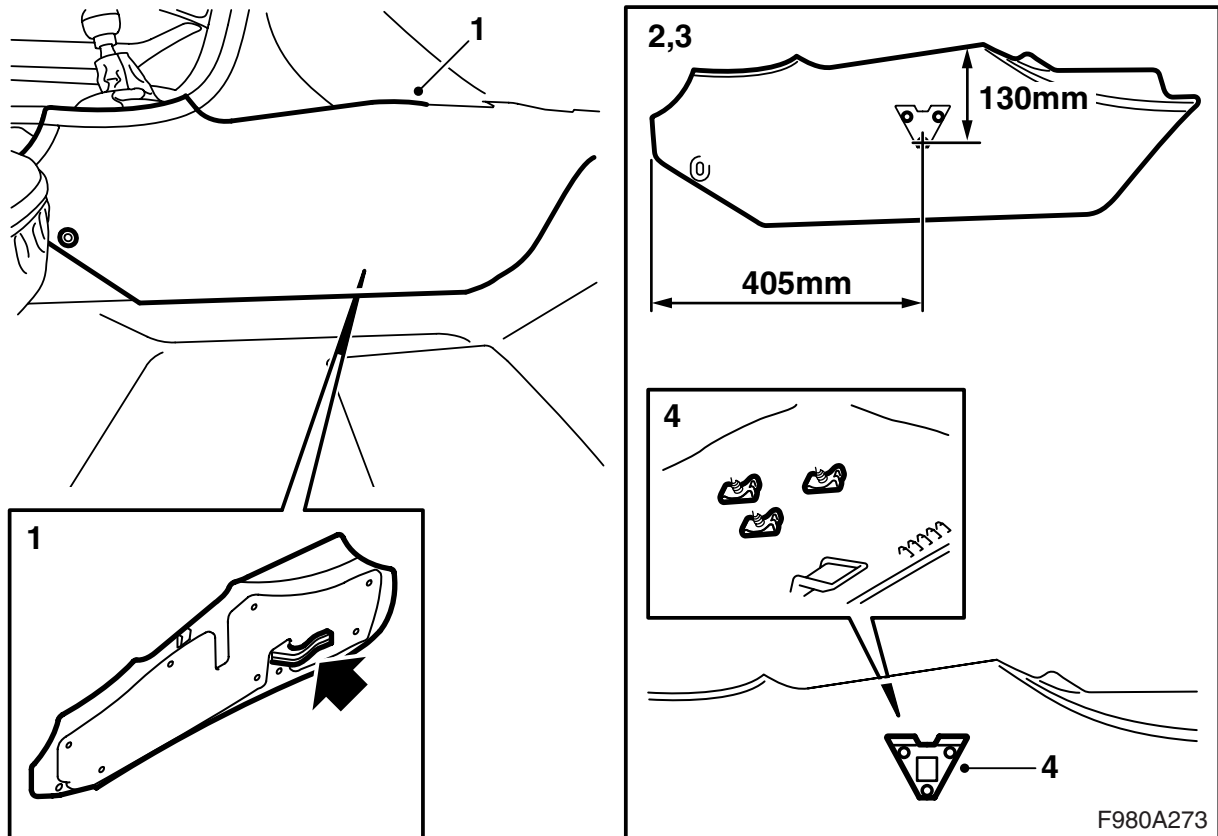


F980A119



F980A272

- 1 廢紙筒
- 2 固定座
- 3 螺絲 (x3)
- 4 鎖緊螺母 (x3)



Saab 9-3 M03-

- 1 **左座駕駛：**拆卸中央控制台的右側板。
右座駕駛：拆卸中央控制台的左側板。
- 2 測量出廢紙筒固定座的位置。下螺絲應該位於側飾板上緣之下 130mm 處，距側飾板後緣 405mm。固定座上緣應該與側飾板的上緣平行。為鑽孔位置做記號。
- 3 按照三個記號，用一個 5.5mm 鑽頭鑽孔。
- 4 用三個螺絲安裝廢紙筒的固定座，將三個鎖緊螺母置於側飾板的背後。
- 5 安裝側面板。
- 6 將安裝說明交給顧客並請顧客注意用戶使用手冊。

使用說明

廢紙筒可以盛放諸如飲料罐和小塑膠瓶及 CD 光碟等，但如果用來盛放廢物，裡面應該套一個適當的袋子，以便於扔掉。

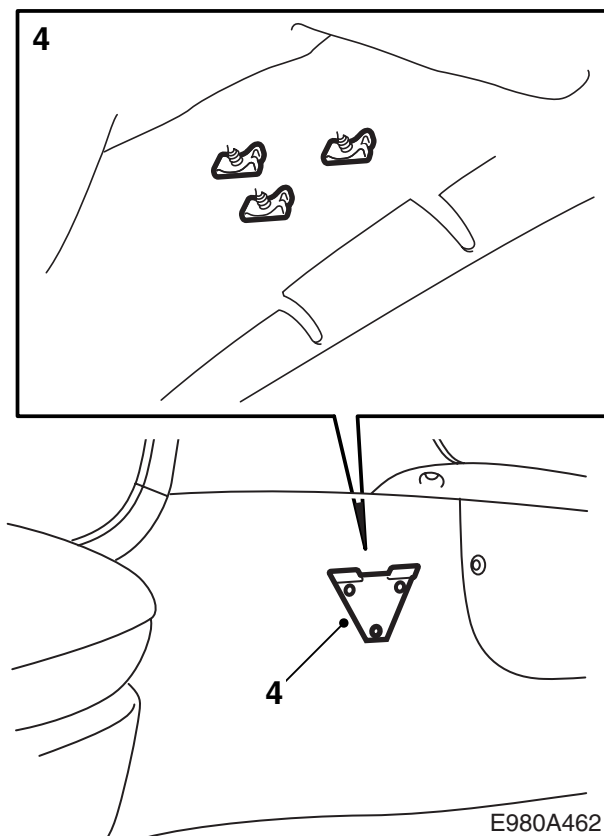
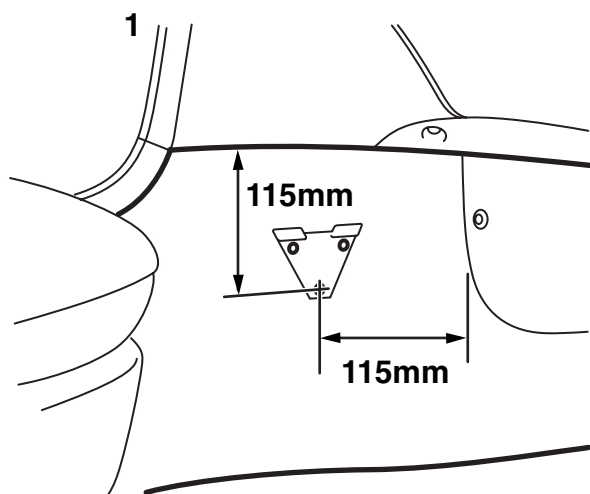
重要事項

廢紙筒最大負載為 1 公斤。

廢紙筒也可以根據個人需要安裝在其他地方，但 Saab Automobile AB 建議安裝在此處。

警告

廢紙筒之安裝，不得影響汽車的碰撞安全和駕駛安全。



Saab 9-5

- 1 在乘客側測量出廢紙筒固定座的位置。下螺絲應該位於空調箱蓋罩背後 115mm 處，距墊毯上緣 115mm。固定座上緣應該與墊毯的上緣平行。為鑽孔位置做記號。
- 2 **左座駕駛：** 摺開中央控制台右側的墊毯。
右座駕駛： 摺開中央控制台左側的墊毯。
- 3 按照三個記號，用一個 5.5mm 鑽頭鑽孔。
- 4 用三個螺絲安裝廢紙筒的固定座，將三個鎖緊螺母置於側飾板的背後。
- 5 安裝墊毯。
- 6 將安裝說明交給顧客並請顧客注意用戶使用手冊。

使用說明

廢紙筒可以盛放諸如飲料罐和小塑膠瓶及 CD 光碟等，但如果用來盛放廢物，裡面應該套一個適當的袋子，以便於扔掉。

重要事項

廢紙筒最大負載為 0.5 公斤。

廢紙筒也可以根據個人需要安裝在其他地方，但 Saab Automobile AB 建議安裝在此處。

警告

廢紙筒之安裝，不得影響汽車的碰撞安全和駕駛安全。