



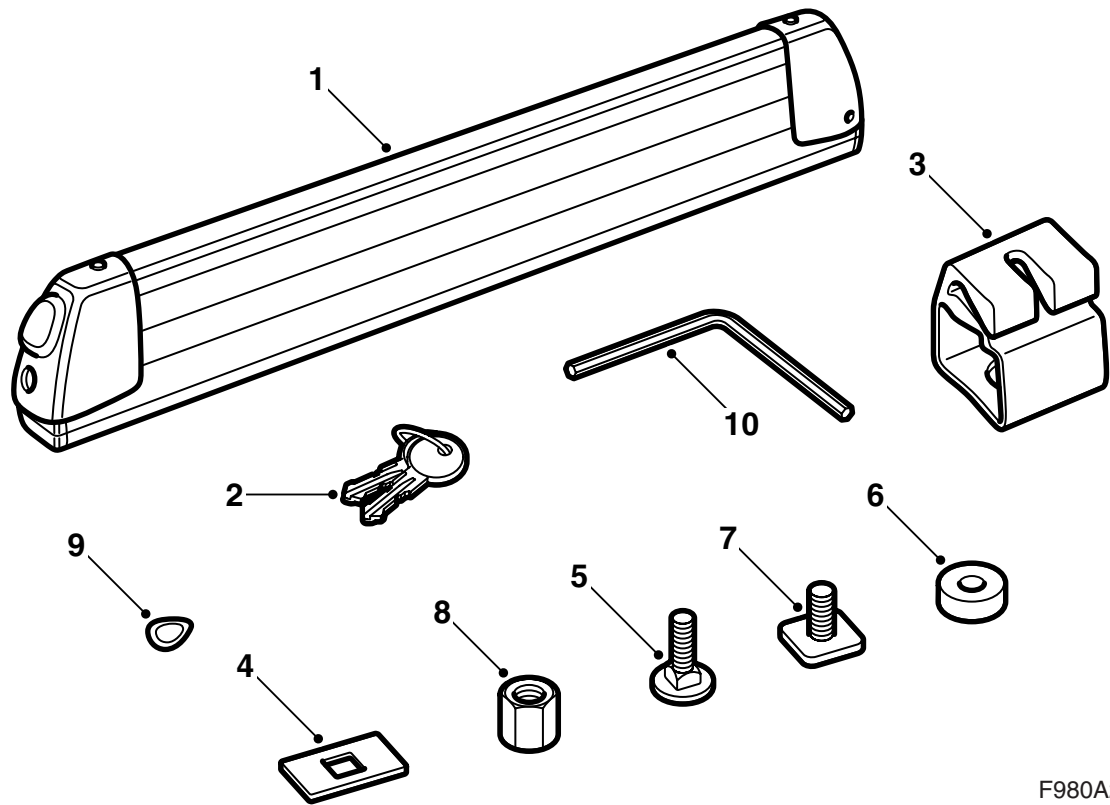
**MONTERINGSANVISNING · INSTALLATION INSTRUCTIONS
MONTAGEANLEITUNG · INSTRUCTIONS DE MONTAGE**

Saab

可拉出式滑雪板 / 滑雪冲浪板固定件

Accessories Part No.	Group	Date	Instruction Part No.	Replaces
12 804 186	9:89-21	Apr 04	12 804 189	12 804 189 May 03





F980A275

- 1 滑雪板 / 滑雪冲浪板固定件 (x2)
- 2 鑰匙 (x2)
- 3 固定座 (x4) (用於安裝在四邊形截面)
- 4 墊片 (x4) (用於安裝在四邊形截面)
- 5 螺絲 (x4) (用於安裝在四邊形截面)
- 6 塑膠墊片 (x4) (用於安裝在T槽中)
- 7 T槽螺絲 (x4) (用於安裝在T槽)
- 8 螺母 (x4)
- 9 墊片 (x4)
- 10 內六角板手

重要須知

警告

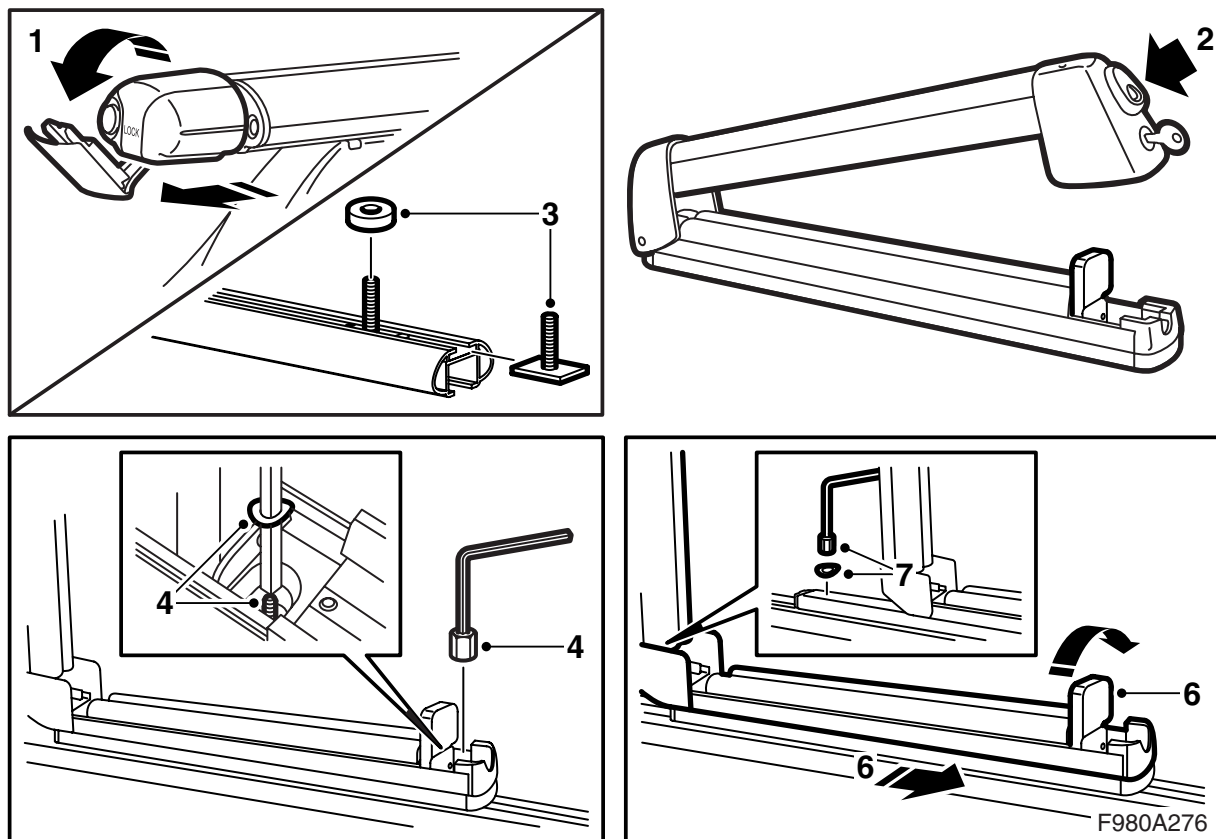
在使用滑雪沖浪板支架之前，請首先閱讀整個安裝說明書。只能按照此說明書安裝滑雪沖浪板支架，說明書應該放在車內。

在車頂載物開車時要注意車速，因為車頂載物的重量和形式會改變汽車重心和空氣動力學性能。

- 在弄懂安裝說明書之前，不要安裝和使用固定架。
- 支架可以用於安全運輸，但前提是要安裝正確。**不允許更改產品。**
- 最大允許車頂載重 (包括車頂載物架): 參閱汽車的《車主手冊》和有關車頂載物架的資訊。
滑雪板 / 滑雪沖浪板固定架的重量: 4.5 公斤。
- 滑雪板 / 滑雪沖浪板固定件最多可安裝6副滑雪板或 4 個滑雪沖浪板。
- 注意在安裝車頂固定架開車時，汽車的駕駛性能改變 (例如在強側風、彎道或煞車時)。
- 出於交通安全和減少風阻考慮，固定架在不用時應該卸下。
- 在使用自動洗車機洗車之前，應該卸下車頂載物架。
- Saab Automobile AB 對由於車頂載物架或附件安裝錯誤而引起的損傷，恕不承擔任何責任。
- 如果有不明白之處，請接洽您的 Saab 經銷車行。
- 安裝說明書應該隨車保存。

建議和提示

- 不允許更改支架。
- 要注意使得車頂載物架上的重量均勻分布。雪撬要邊靠邊的放置。將雪撬尖端朝後。滑雪沖浪板支架的最佳位置跟車型不同而不同。
- 檢查載物和車頂之間的距離總是要小於 10mm。
- 固定架只能用於運輸滑雪板和滑雪沖浪板。
- 開車前檢查所有的固定裝置是否固定。開車一小段路後，停車檢查所有固定裝置是否鎖緊牢靠。
- 應該清除車頂載物架的髒物和鹽，並且進行維護，例如給鎖件上潤滑油。



在 T 槽中的安裝

- 1 拉出車頂載物架的端塞，將其中部彎下。
- 2 開鎖，打開支架。
- 3 將 2 個 T 槽螺絲推入每個車頂載物架的槽中，在每個螺絲上放置一個塑膠墊片。
- 4 將滑雪板 / 滑雪沖浪板固定件安裝在螺絲上，在外面的螺絲上安裝一個墊片和一個螺母。

注意

使用內六角扳手幫助將墊片安放在螺絲上。

- 5 調整滑雪板 / 滑雪沖浪板固定件的位置，當位置合適時，擰緊螺母。

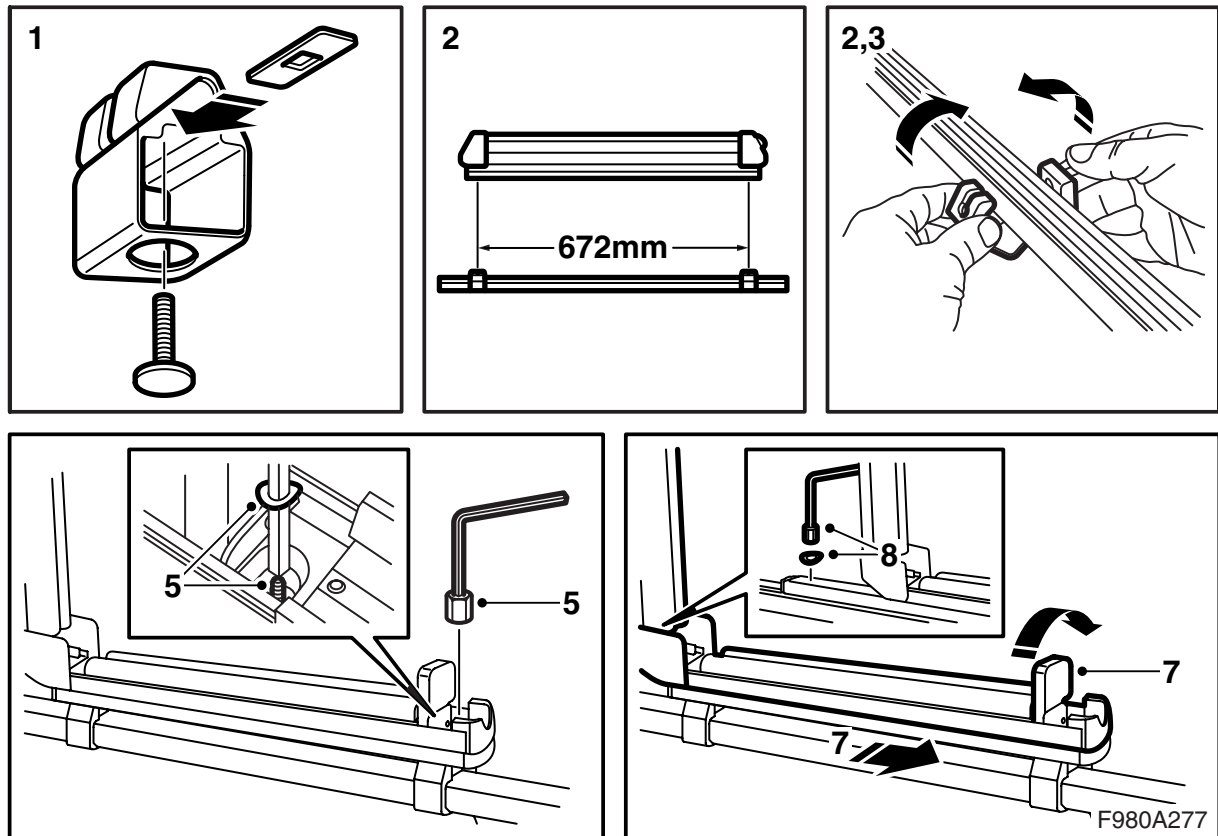
擰緊扭力 4 牛頓米 (3 磅力英尺)

- 6 將鎖定位件向右扳，拉出滑雪板 / 滑雪沖浪板固定件。
- 7 在另外的螺絲上安裝一個墊片和一個螺母，並且擰緊螺母。

擰緊扭力 4 牛頓米 (3 磅力英尺)

- 8 推入滑雪板 / 滑雪沖浪板固定件，並且向上扳起鎖定位件。關閉並且將其鎖上。
- 9 放開車頂載物架端塞的中間部分，推入端塞。

安裝說明書應該隨車保存。



安裝在方管上

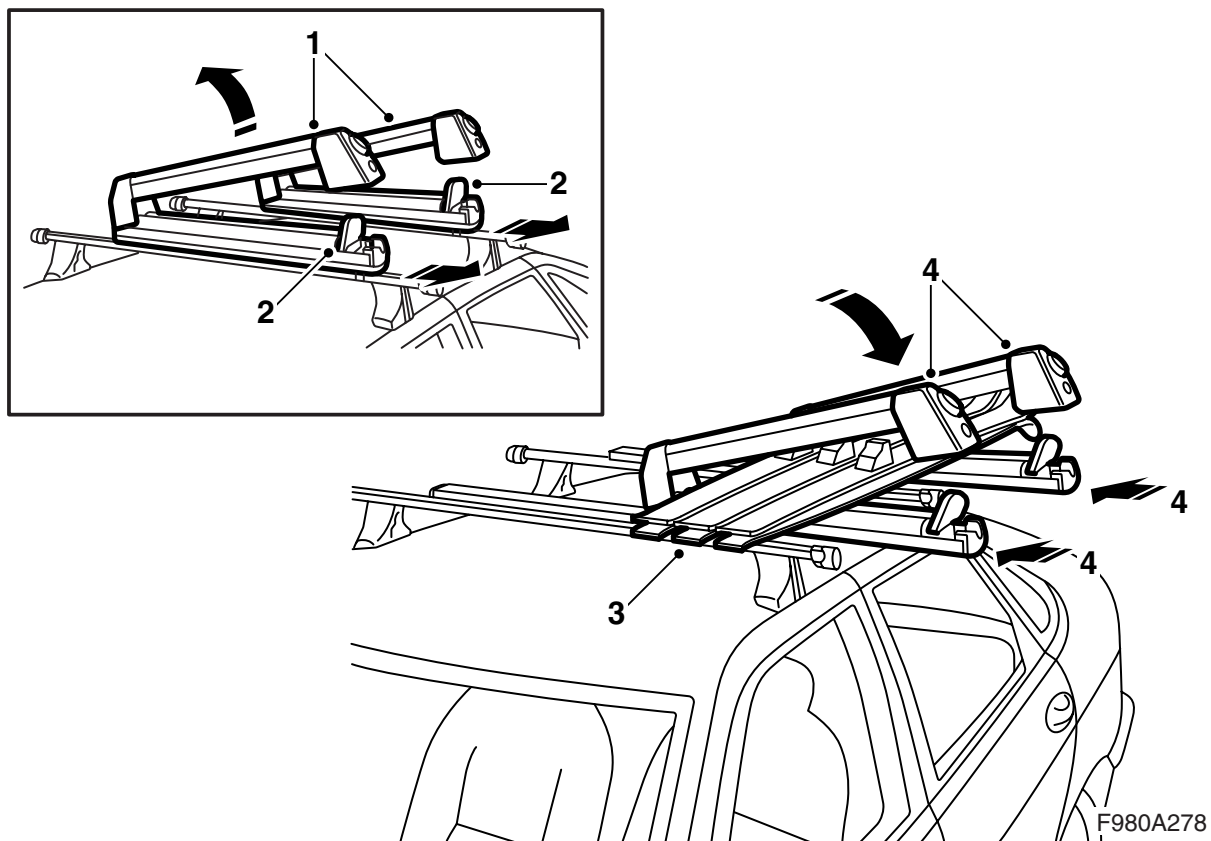
- 1 安裝相同的固定座、墊片和螺絲。
- 2 打開固定座，將其放置在車頂載物架上。外固定座應該置於緊靠車頂載物架支座的裡面，另一個固定座的安裝方式是，螺絲中心之間的距離應為 672mm。
- 3 將固定座擠壓在一起，使上表面呈水準狀態。
- 4 開鎖，打開支架。
- 5 將滑雪板 / 滑雪沖浪板固定件安裝在螺絲上，在外面的螺絲上安裝一個墊片和一個螺母。

注意

使用內六角扳手幫助將墊片安放在螺絲上。

- 6 擰緊螺母。
擰緊扭力 4 牛頓米 (3 磅力英尺)
- 7 將鎖定件向右扳，拉出滑雪板 / 滑雪沖浪板固定件。
- 8 在另外的螺絲上安裝一個墊片和一個螺母，並且擰緊螺母。
擰緊扭力 4 牛頓米 (3 磅力英尺)
- 9 推入滑雪板 / 滑雪沖浪板固定件，並且向上扳起鎖定件。關閉並且將其鎖上。

安裝說明書應該隨車保存。



F980A278

使用說明

- 1 開鎖，打開支架。
- 2 將鎖定件向右扳，拉出滑雪板 / 滑雪沖浪板固定件。
- 3 將滑雪板 / 滑雪沖浪板放置在固定件上。
- 4 推入滑雪板 / 滑雪沖浪板固定件，並且向上扳起鎖定件。關閉並且將其鎖上。

安裝說明書應該隨車保存。