



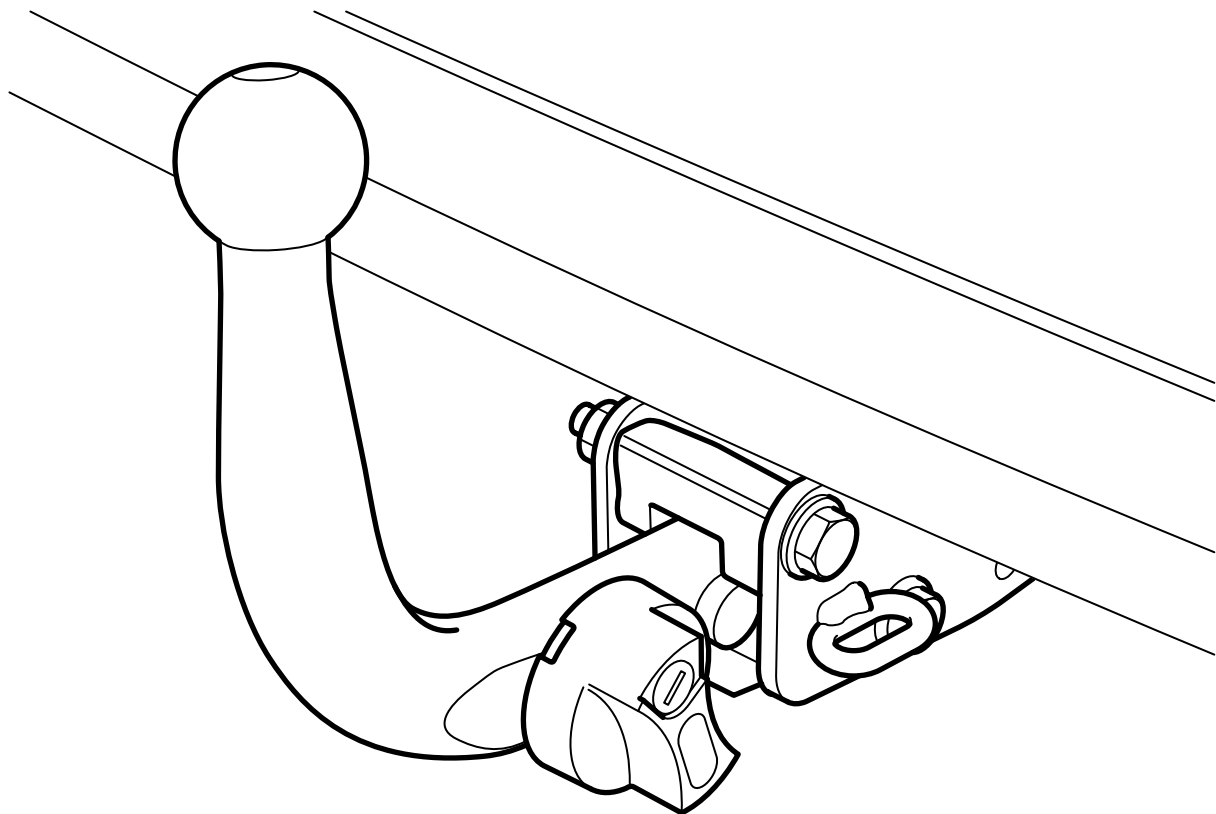
**MONTERINGSANVISNING · INSTALLATION INSTRUCTIONS
MONTAGEANLEITUNG · INSTRUCTIONS DE MONTAGE**

Saab 9-3 4 門車型 / 敞篷車 M03-

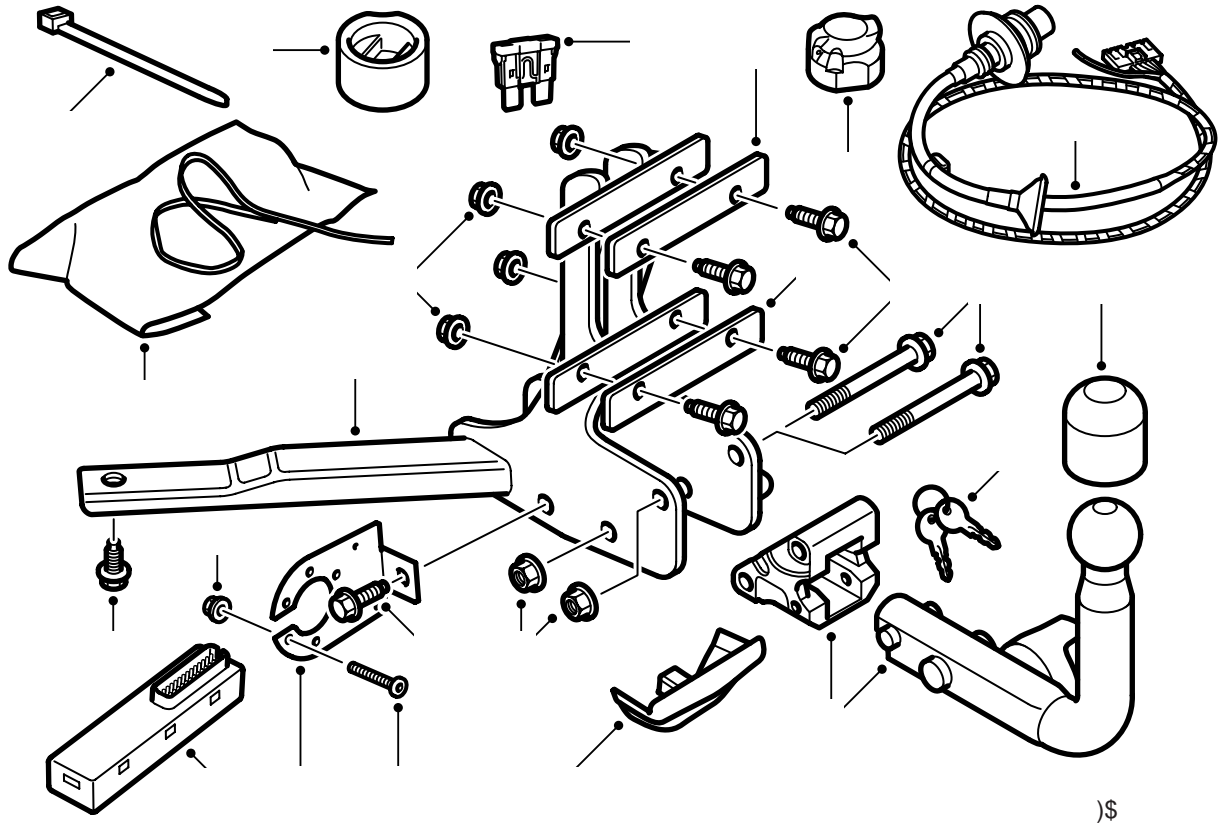
(EC 94/20, E4 00 1958)

可拆卸式掛車鉤

Accessories Part No.	Group	Date	Instruction Part No.	Replaces
12 804 701 32 026 047	9:86-02	Oct 07	12 797 882	Jun 07



F980A020



- 1 車身固定座
- 2 球單元
- 3 螺絲 (x2)
- 4 螺母 (x2)
- 5 螺絲 (x5)
- 6 螺絲 (x2)
- 7 螺母 (x5)
- 8 接頭固定板
- 9 加強板 (x2)
- 10 球保護件
- 11 保護袋
- 12 蓋罩 (單獨訂購)
- 13 鑰匙 (x2)
- 14 線束 (13 接線極)
- 15 螺絲 (x3)
- 16 螺母 (x3)
- 17 束箍 (x4)
- 18 電子組件
- 19 保險絲
- 20 保護套筒

注意

隨時檢查所在國家有關安裝掛車鉤的法律要求和規定。確保遵守執行。

掛車鉤裝置符合 94/20/EEC 標準。

最大允許掛車重量：

帶剎車的掛車：1600 公斤 (3500 磅)

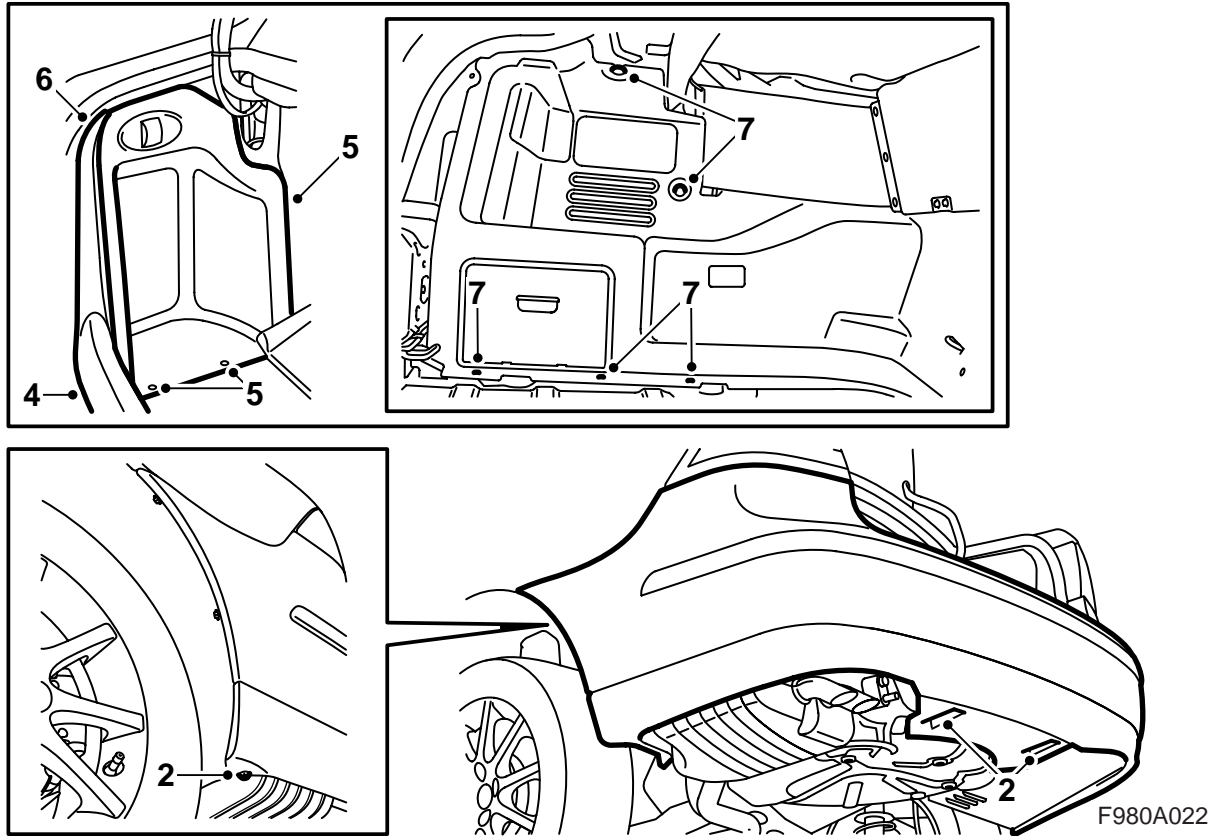
無剎車掛車：50% 牽引車輛全裝備重，但最多 750 公斤 (1650 磅)。

最大允許球壓力： 75 公斤

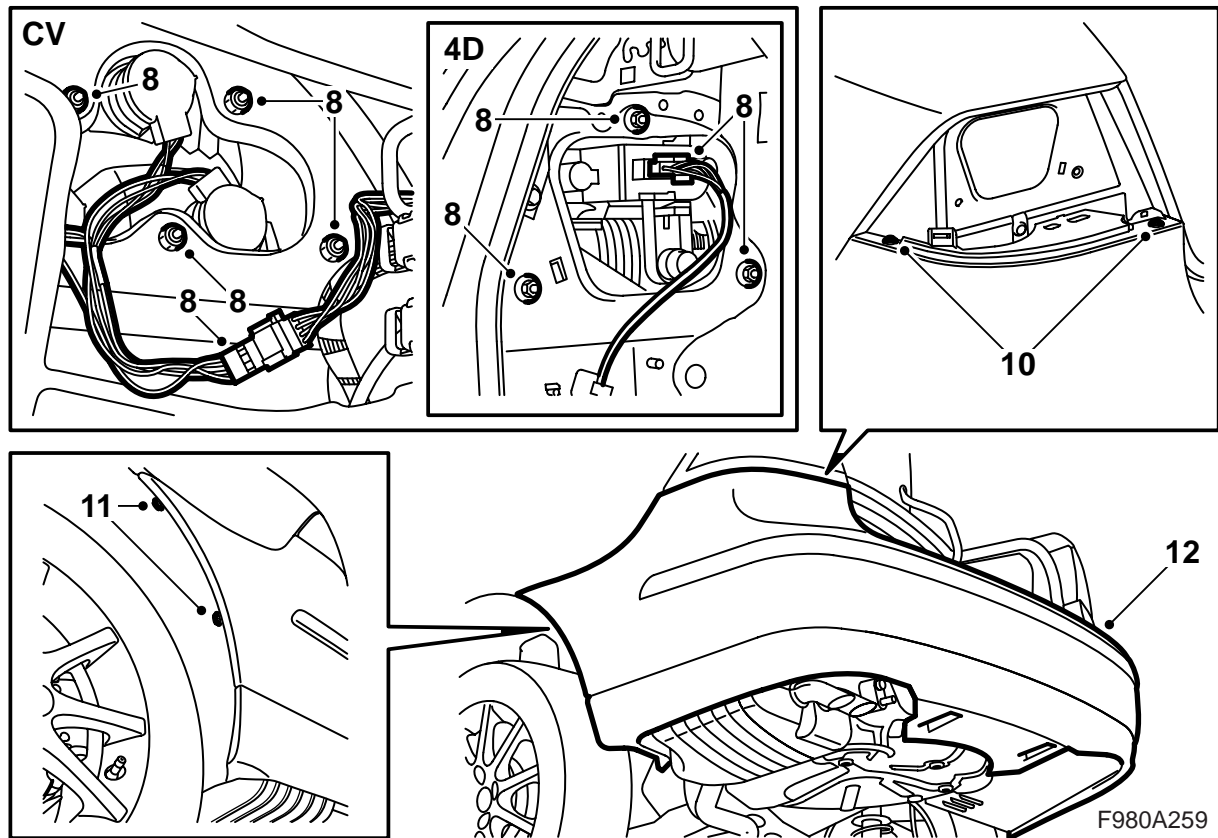
最大 D 值： 8.91 千牛頓

重要事項

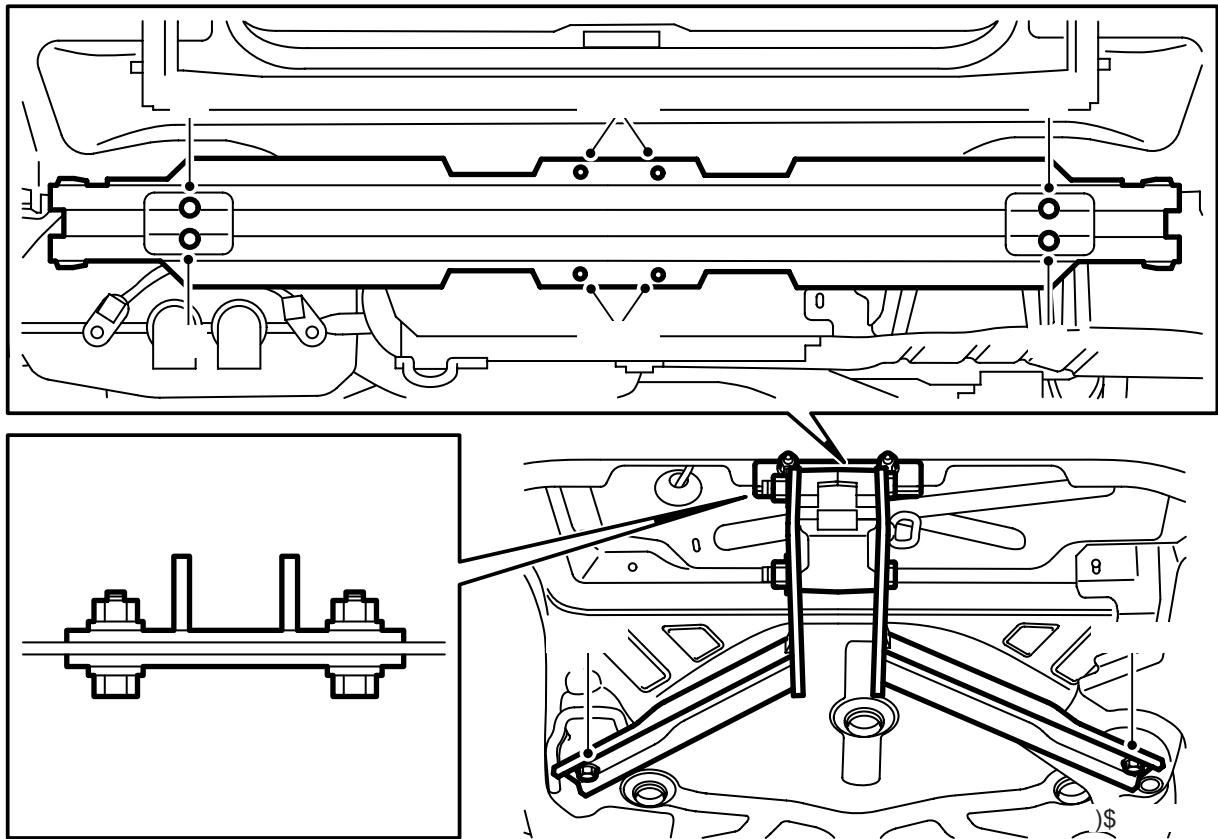
安裝掛車鉤之後應該對汽車進行車檢，並且車檢時出示此安裝說明書。



- 1 舉升汽車。
- 2 拆卸那兩只螺母，它們固定著後側保險杠的氣柵，朝著車身，並拆卸那兩只螺絲，它們固定著保險杠殼體，朝著車輪室。
- 3 放下汽車，打開行李室。
敞篷車：拆卸行李箱地板的墊毯。
- 4 拆卸行李室門檻護件。
- 5 **4 門車型：**拆卸行李箱內左側的側蒙面上的蓋子，並且折下右側的蓋子。
- 6 拆卸左側側面護檻板。
- 7 拆卸左側蒙面的卡扣，並且將蒙面折開一邊。
敞篷車：脫開側蒙面背端的帶子掛鉤，拆卸行李箱燈的接頭。拆卸側蒙面。



- 8 拆卸後車燈。
- 9 **SPA**: 分開連接器。
- 10 拆卸保險杠殼體螺絲，它們處于後車燈的下面。
- 11 拆除車輪拱罩內側的保險杠螺栓。
- 12 拆卸保險杠殼體，方法是：向外拉動側面部件，然後再向後拉動保險杠殼體。

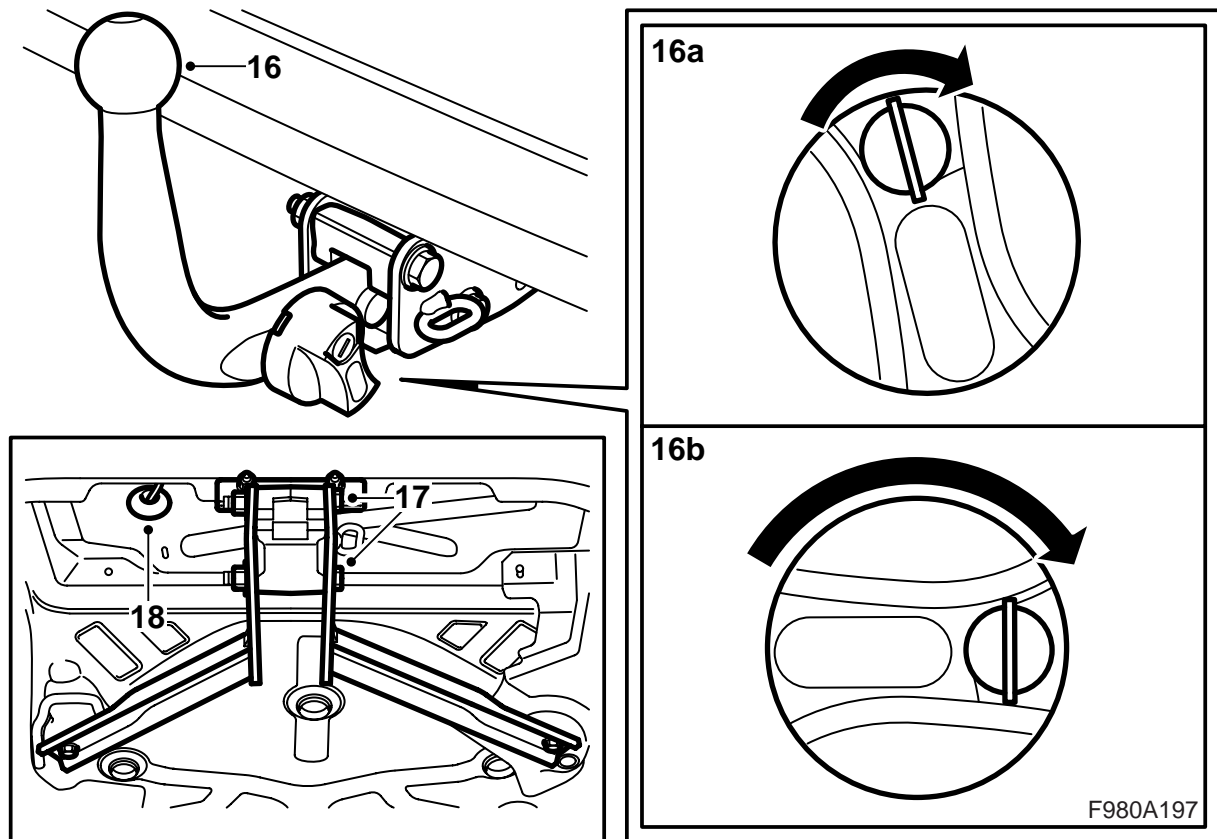


- 13 在保險杠承梁的四個孔中，用螺栓和螺母及加強件將掛車鉤固定起來，並且升起汽車。
- 14 將掛鉤固定于底板上，處於備用輪胎室的下面。
- 15 上緊保險杠橫梁上的支座，朝向車身，並上緊螺絲和螺母，它們將掛鉤固定于保險杠橫梁和底板上。

**擰緊扭矩，保險杠橫梁朝向車身 50 牛頓米
(37 磅力英尺)**

**擰緊扭矩，掛鉤朝向保險杠橫梁 50 牛頓米
(37 磅力英尺)**

**擰緊扭矩，掛鉤朝向底板 50 牛頓米
(37 磅力英尺)**



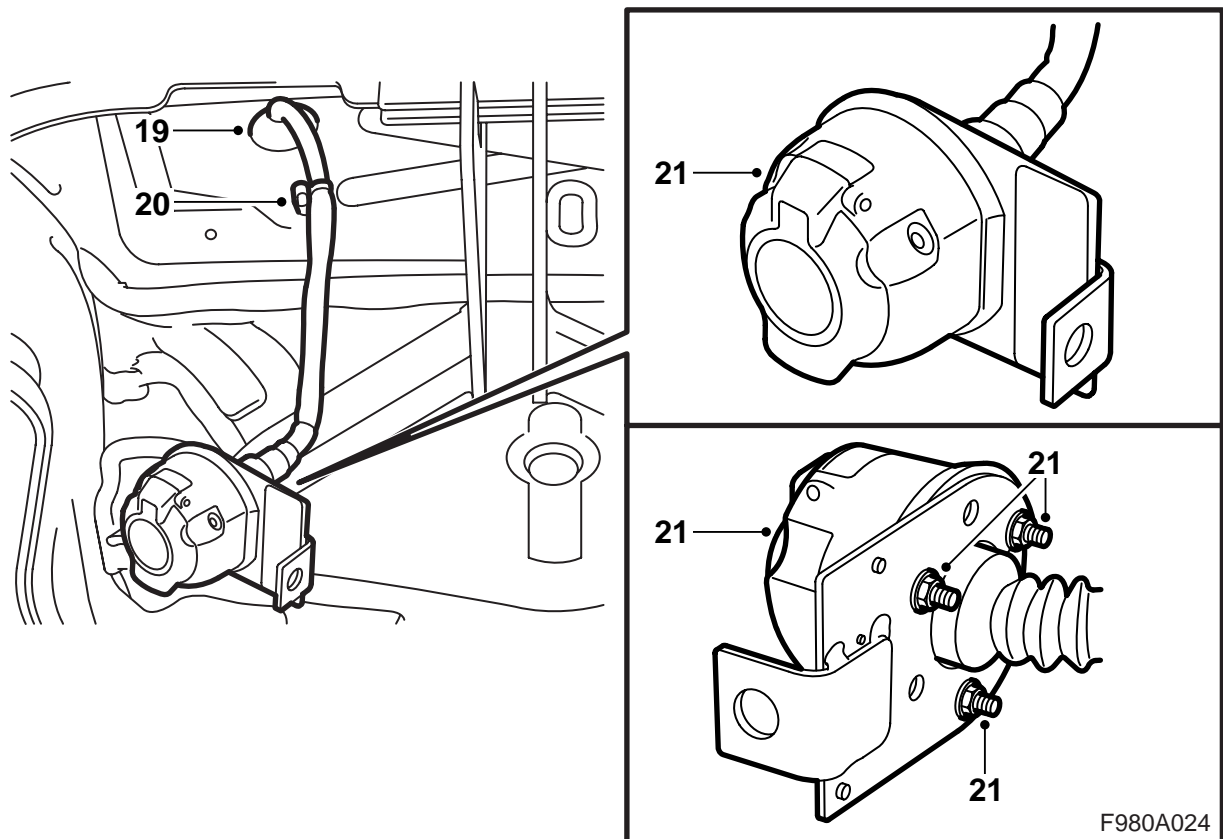
- 16 從支座上拆卸球節單元，方法是：
- 將鑰匙適配于鎖內，順時針扭動鑰匙。
 - 按入扭柄並順時針轉動，直至扭柄被鎖定並有喀嚓響聲。
 - 向上提起球節單元並朝後拉出。
- 17 將球節單元固定座固定于車身固定座上。

重要事項

螺絲應從右側插入。

擰緊扭矩 90 牛頓米 (66.5 磅力英尺)

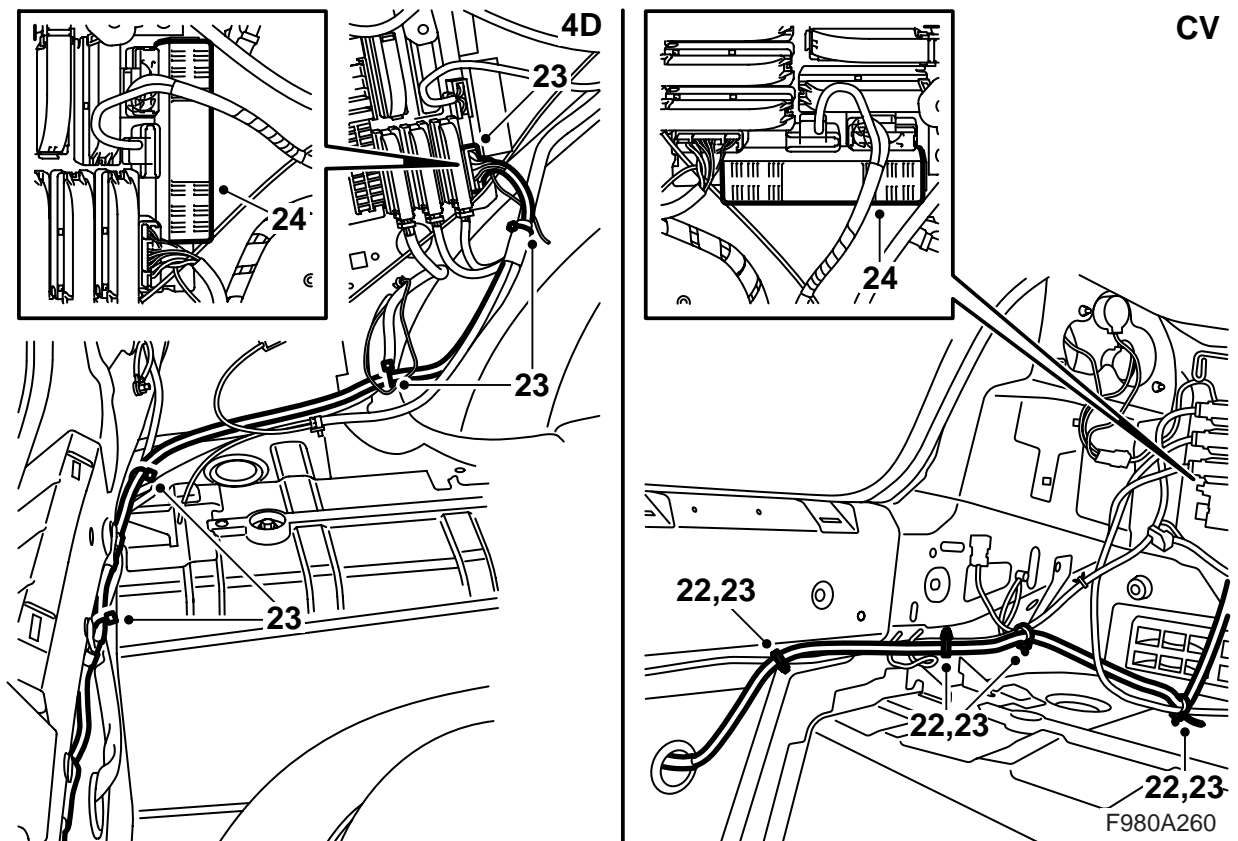
- 18 拆卸橡膠套管。



- 19 將導線網絡穿過車身孔內。
- 20 將導線網絡固定于掛鉤左側的右邊鉚釘上。
- 21 在接頭固定板上安裝 13 腳接頭。蓋子要朝上打開。

重要事項

要正確安裝位于接頭和接頭固定板之間的密封件，不允許有任何彎折。

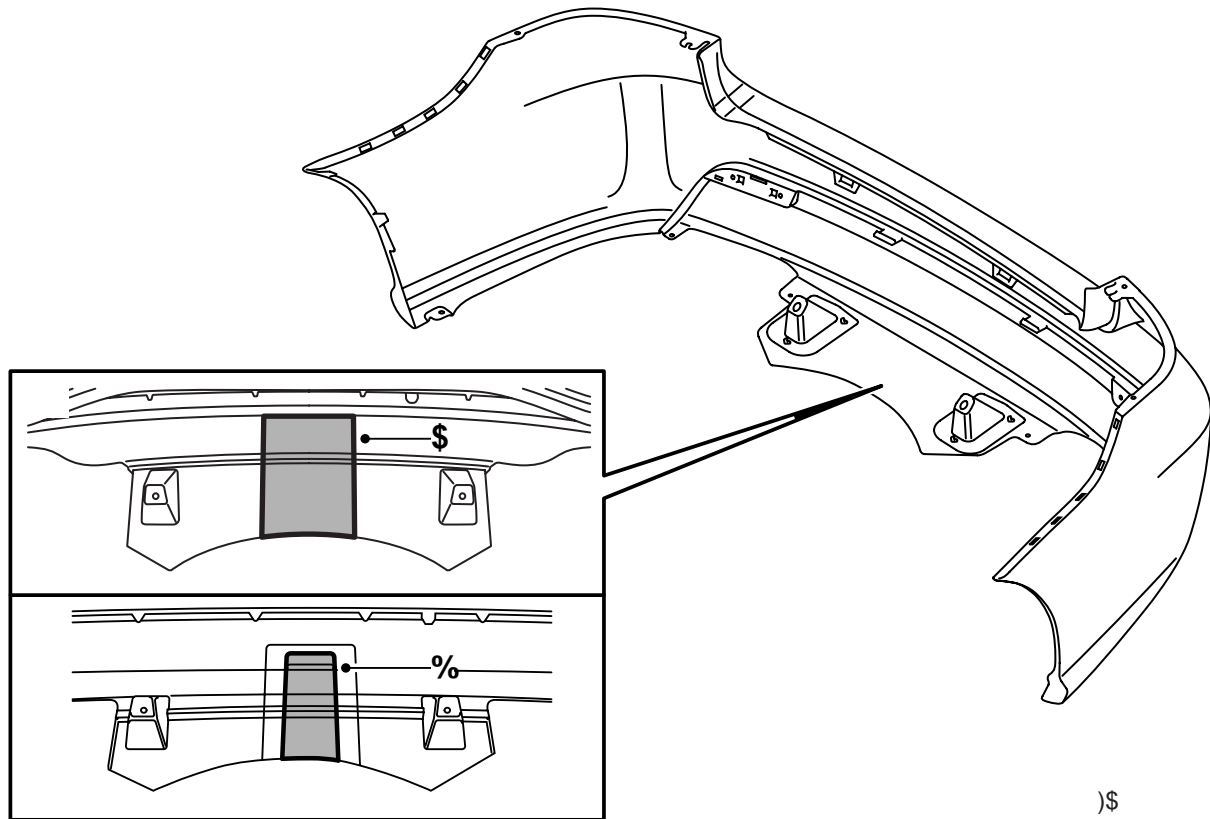


- 22 放下汽車，並鋪設導線網絡，順著其它導線網絡，朝向車左側，直至後側配電盤。
- 23 將導線網絡的連接器接至後側配電盤並用 4 枚電纜束結捆扎導線網絡。

重要事項

未連接接頭的藍 / 白 (BU/WH) 導線不應該使用，而應該與線束一起固定在最近的束箍中。

- 24 安裝套件的電子組件至後中央接線盒，安裝保險絲至後中央接線盒的位置 8。



25 M03-07，無保險杠裙板的汽車

按照記號 (A)，在加強肋里面從保險杠內側切割 / 鋸割。

⚠ 警告

使用鋸和刀子時，會有人員受傷的危險。所以在切割時要格外小心。在開始切割之前，檢查保險杠殼體是否位置穩定。應使用保護裝置，例如保護手套、護目鏡和防噪音耳塞等。

注意

在安裝之後，可能需要調節缺口，使其吻合掛車鉤。檢查在掛車鉤和保險杠之間，是否存在一個小間隙。

26 M03-07，有保險杠裙板的汽車

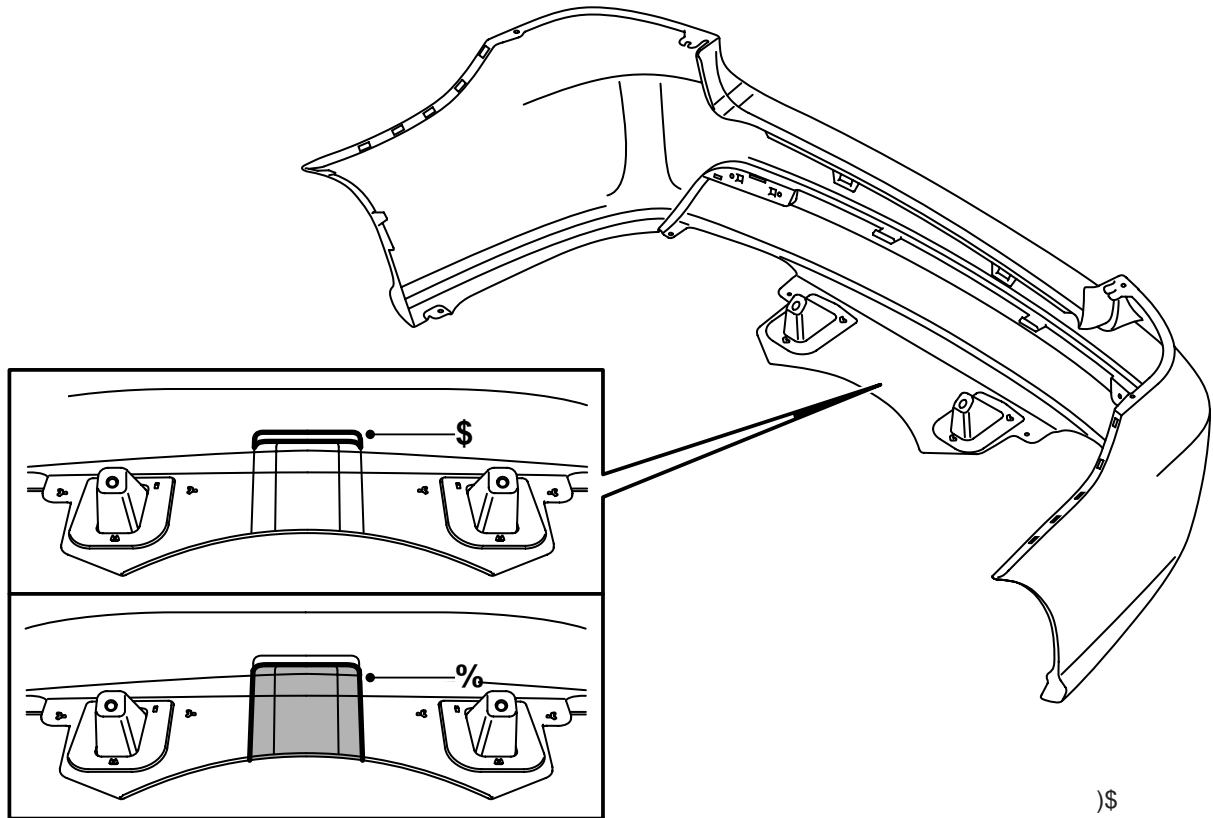
按照記號 (B)，在加強肋里面從保險杠內側切割 / 鋸割。

⚠ 警告

使用鋸和刀子時，會有人員受傷的危險。所以在切割時要格外小心。在開始切割之前，檢查保險杠殼體是否位置穩定。應使用保護裝置，例如保護手套、護目鏡和防噪音耳塞等。

注意

在安裝之後，可能需要調節缺口，使其吻合掛車鉤。檢查在掛車鉤和保險杠之間，是否存在一個小間隙。



27 M08，無保險杠裙板的汽車：

27.1 打印出模具 1，剪出模件。

重要事項

檢查打印出來的模具尺寸，是否與規定尺寸相一致。

如果不能使打印出的模具與規定尺寸相一致，自己做一個模具。

27.2 將模具 1 (A) 置于保險杠殼體內側、對著上記號，畫出模具的下緣。

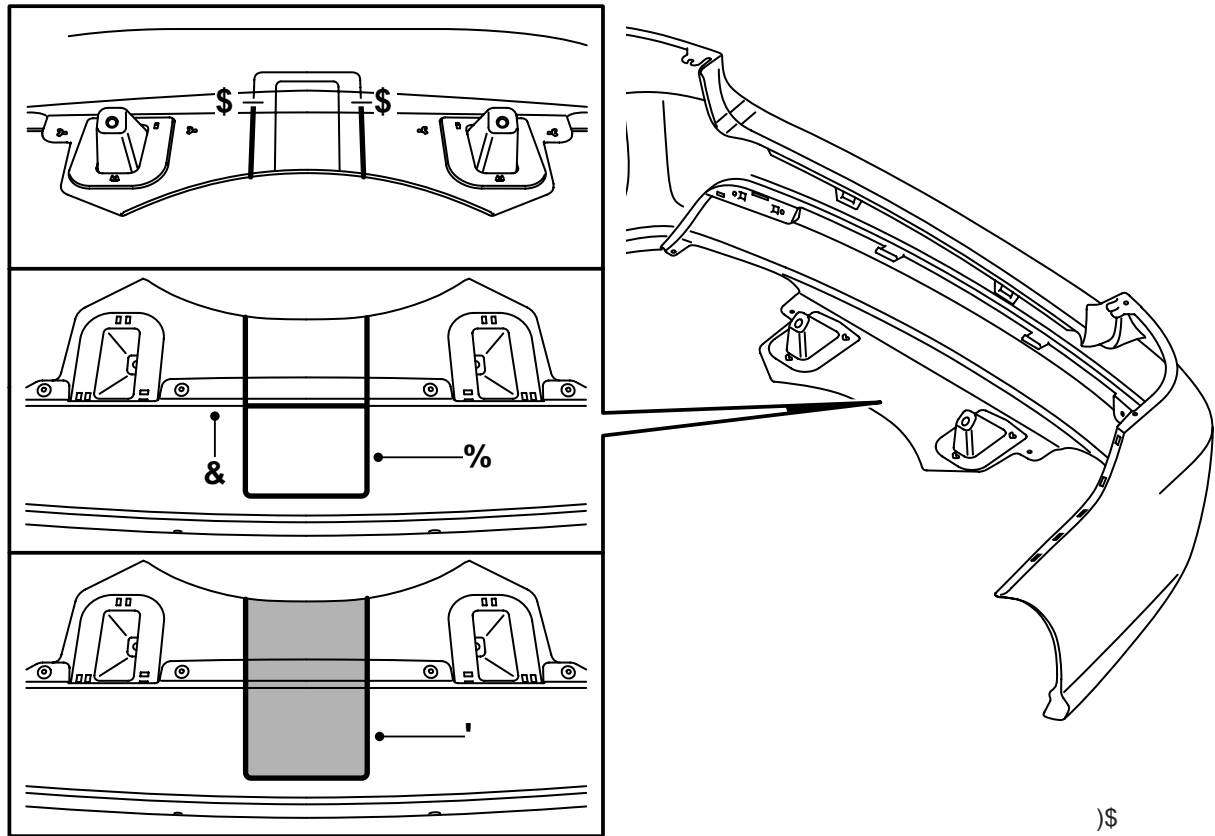
27.3 從保險杠殼體內側 (B) 切割 / 鋸割。

警告

使用鋸和刀子時，會有人員受傷的危險。所以在切削時要格外小心。在開始切割之前，檢查保險杠殼體是否位置穩定。應使用保護裝置，例如保護手套、護目鏡和防噪音耳塞等。

注意

在安裝之後，可能需要調節缺口，使其吻合掛車鉤。檢查在掛車鉤和保險杠之間，是否存在一個小間隙。



28 M08，有保險杠裙板的汽車：

28.1 打印出模具 2，剪出模件。

重要事項

檢查打印出來的模具尺寸，是否與規定尺寸相一致。

如果不能使打印出的模具與規定尺寸相一致，自己做一個模具。

28.2 按照至 (A) 的外記號，從保險杠內側鋸割。

28.3 翻轉保險杠。

28.4 將模具 2 (B) 置于保險杠裙板外側、對著邊緣 (C)。在鋸割線之間對中，畫出模具輪廓。

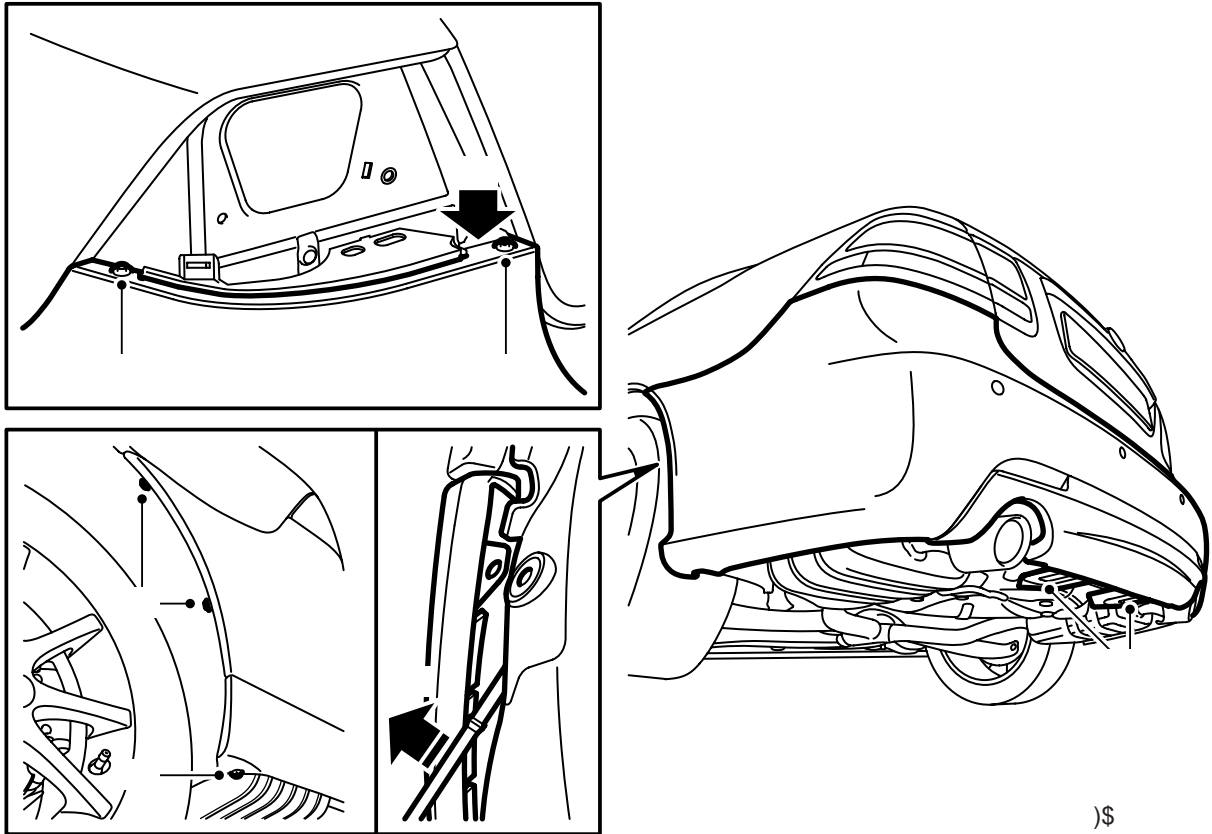
28.5 按照記號 (D)，從保險杠裙板外側鋸割。

警告

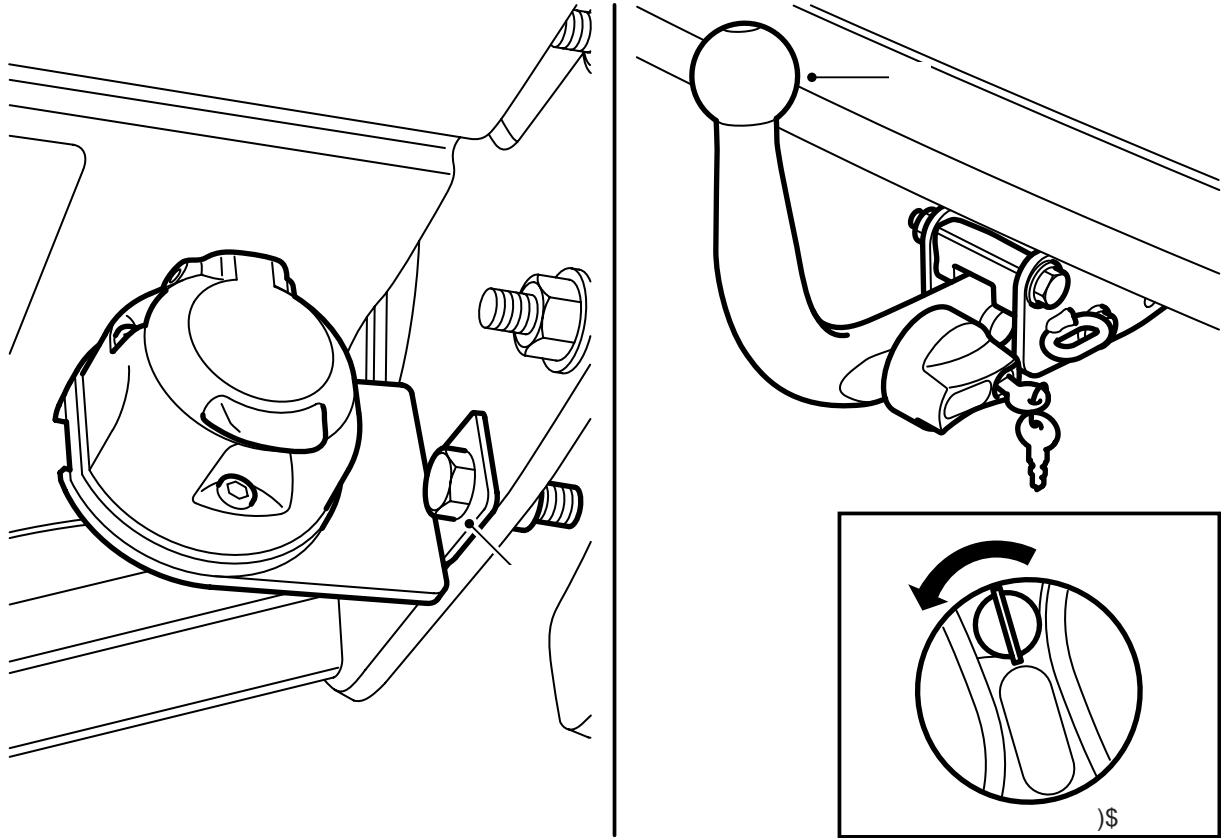
使用鋸和刀子時，會有人員受傷的危險。所以在切削時要格外小心。在開始切割之前，檢查保險杠殼體是否位置穩定。應使用保護裝置，例如保護手套、護目鏡和防噪音耳塞等。

注意

在安裝之後，可能需要調節缺口，使其吻合掛車鉤。檢查在掛車鉤和保險杠之間，是否存在一個小間隙。



- 29 **SPA:** 穿入連接器並將其連接。
- 30 適配安裝保險杠殼體支架下面的折翼，以及外側角件，處于內翼子板和車輪室支架之間。壓下保險杠殼體。
- 31 安裝保險杠殼體的螺絲，它們處于後車燈的下面。
- 32 安裝車輪拱罩內側的保險杠螺栓。
- 33 安裝並連接後車燈。檢查與行李室橡膠邊帶的適配狀況。
- 34 安裝左側側面裝潢。
敞篷車: 連接行李箱燈，並且鉤上和固定帶子。
- 35 安裝左側側面護檻板。
- 36 安裝門框護檻板。
- 37 **4 門車型:** 安裝行李箱側蒙面上的蓋子。
敞篷車: 鋪好行李箱地板的墊毯。
- 38 舉升汽車。
- 39 安裝那兩只螺母，它們固定著後側保險杠的氣柵，朝著車身，並安裝那兩只螺絲，它們固定著保險杠殼體，朝著車輪室。



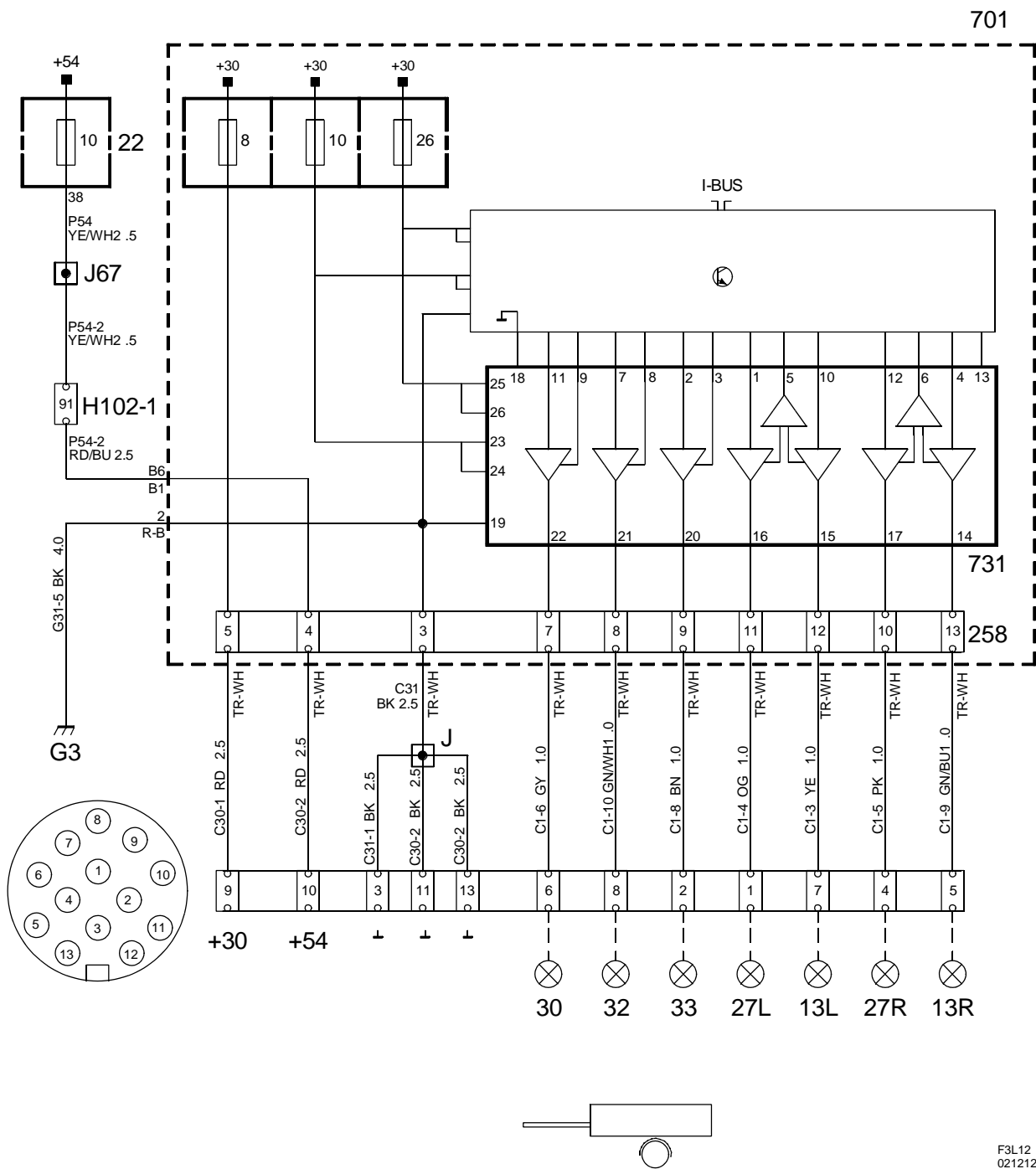
- 40 安裝接頭固定板，帶著掛鉤上的電源接頭。
- 41 適配裝入球節單元，朝前再朝下壓入球節，使得扭柄自動逆時針轉動，並使得鎖鎖閉，逆時針扭動鑰匙並拆下鑰匙。

⚠ 警告

在扭柄旁的槽口中只能露出綠色。
用力拉動球節單元，以檢查它是否安裝穩固。

- 42 放下汽車，並檢查保險杠的適配安裝。若需要側調整。
- 43 小心地撕掉有關的使用說明書的邊緣，將此與安裝說明書一起交給顧客。

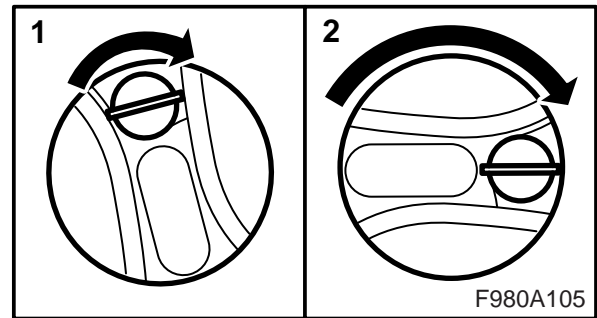
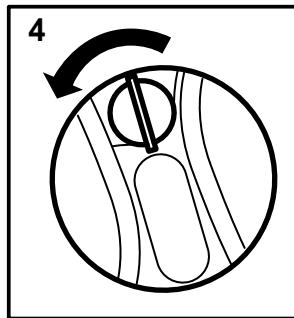
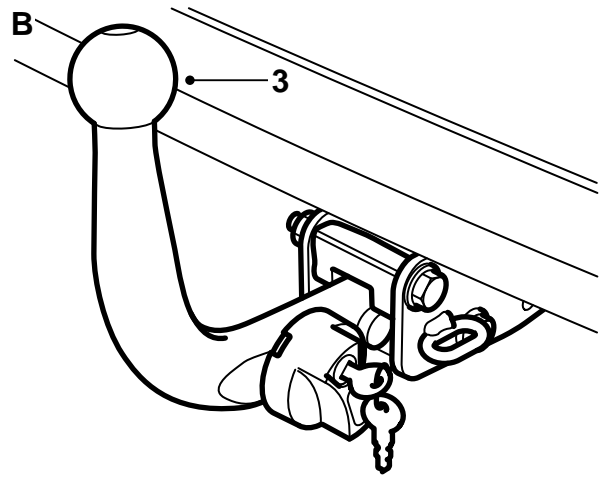
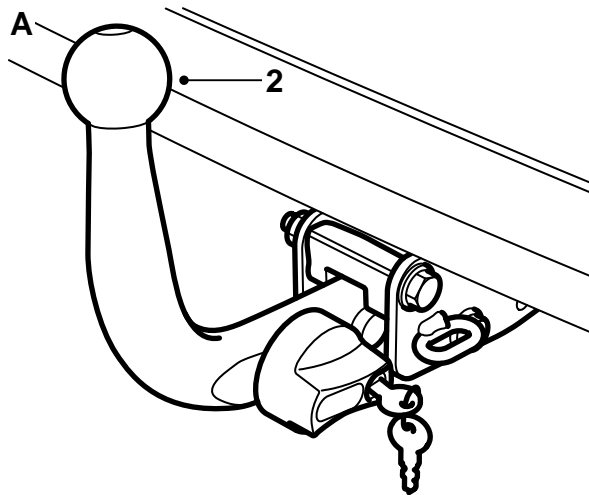
電路圖



部件一覽表

號碼	名稱 位置
部件	
13	駐車燈， 在掛車上
22	儀表板中央接線盒， 左車門旁邊儀表板窄端
27	轉向指示燈， 在掛車上
30	剎車燈， 在掛車上
32	倒車燈， 在掛車上
33	後霧燈， 在掛車上
258	掛車鉤線束接頭， 在行李箱中央接線盒中
701	行李箱中央接線盒， 左後車輪拱罩背後壁上
731	掛車連接控制組件， 在行李箱中央接線盒中
102 接腳插接器	
H102-1	左 A 立柱下面
壓接接頭	
J	距 13 接腳接頭約 160 毫米
J67	左座駕駛： 自左前地板燈分線點朝向插 接器 H102-1 約 150 毫米 右座駕駛： 自接地點 G40 分線點朝向 接地點 G41 約 50 毫米
接地點	
G3	左組合燈下面的行李箱中

使用說明書



(放入汽車的《車主手冊》中)

警告

爲了確保安全的掛車鉤安裝，應符合下列要求：

- 連接裝置要總是處於完好涂油狀態，與附近 Saab 代理商聯系，以了解適當潤滑油的種類。
- 當球單元卸下時，必須總是安裝保護罩。
- 球單元必須時刻可以自如拆卸和安裝無卡滯。

重要事項

如果掛車除原來的車外燈外，安裝有其他額外的電子設備（例如車內燈或風扇），並且如果其經由掛車的接頭與汽車連接，爲了獲得單獨的電源，掛車必須安裝一個按照 ISO 11446 標準連接的 13 接腳接頭。

安裝有 SPA 的汽車： SPA 系統在測量與車後物體的距離時，無論球單元安裝與否，都將對掛車鉤進行補償計算。

A. 安裝球節單元

- 1 拆卸護罩。
- 2 將球節單元適配安裝在支座上。
- 3 朝前再朝下壓入球節，使得扭柄自動逆時針轉動，並使得鎖鎖閉。
- 4 逆時針扭動鑰匙並拆下鑰匙。

警告

在扭柄旁的槽口中只能露出綠色。

用力拉動球節單元，以檢查它是否安裝穩固。

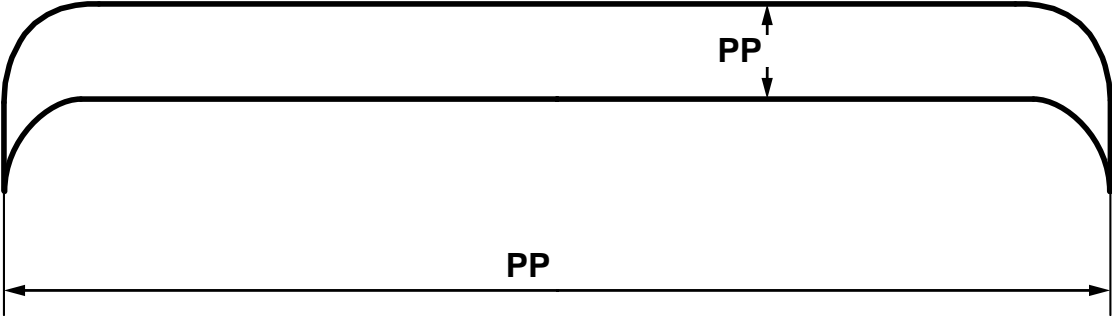
B. 拆卸球節單元

- 1 將鑰匙適配于鎖內，順時針扭動鑰匙。
- 2 按入扭柄並順時針轉動，直至扭柄被鎖定並有喀嚓響聲。
- 3 向上提起球節單元並朝後拉出。
- 4 安裝護罩。

重要事項

在球單元卸下時，應該將保護套筒安裝在球單元的旋鈕上，這樣保護鑰匙。

模具 1



)\$

模具 2

