

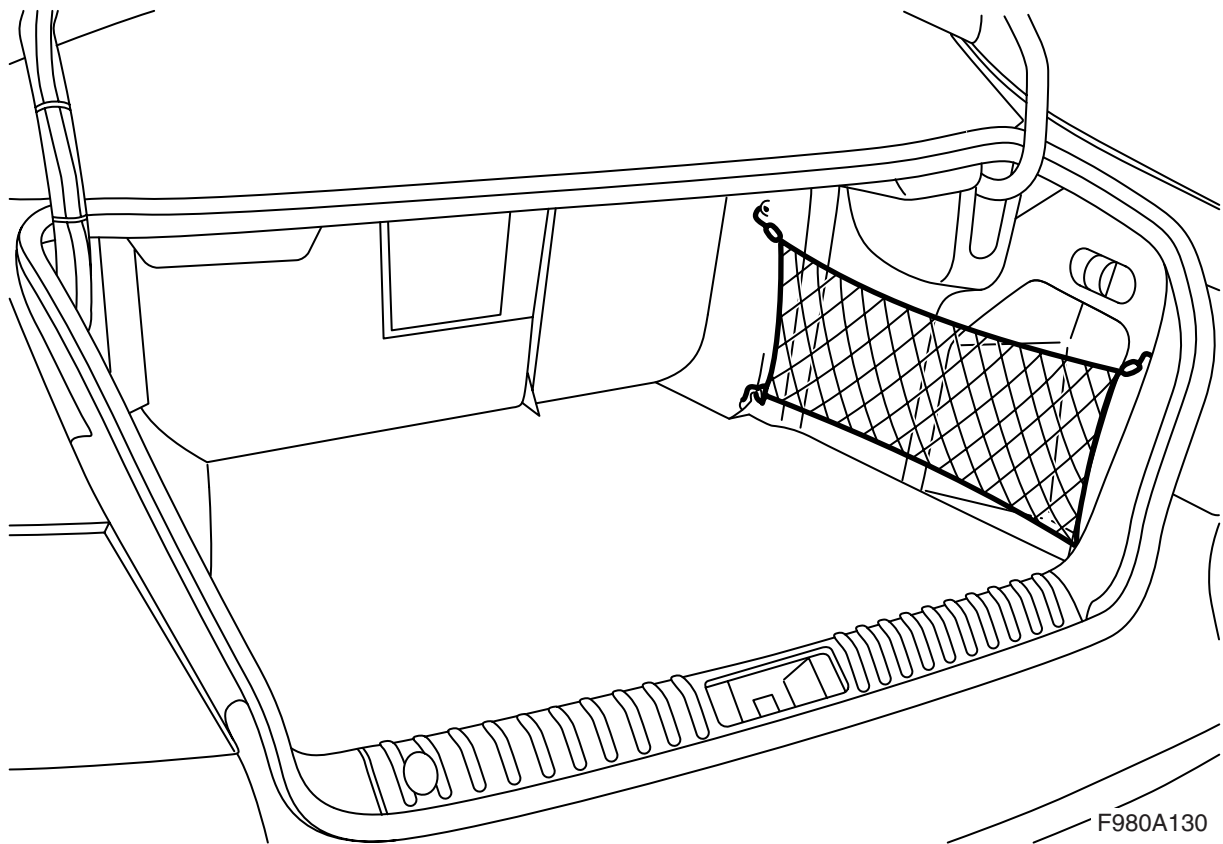


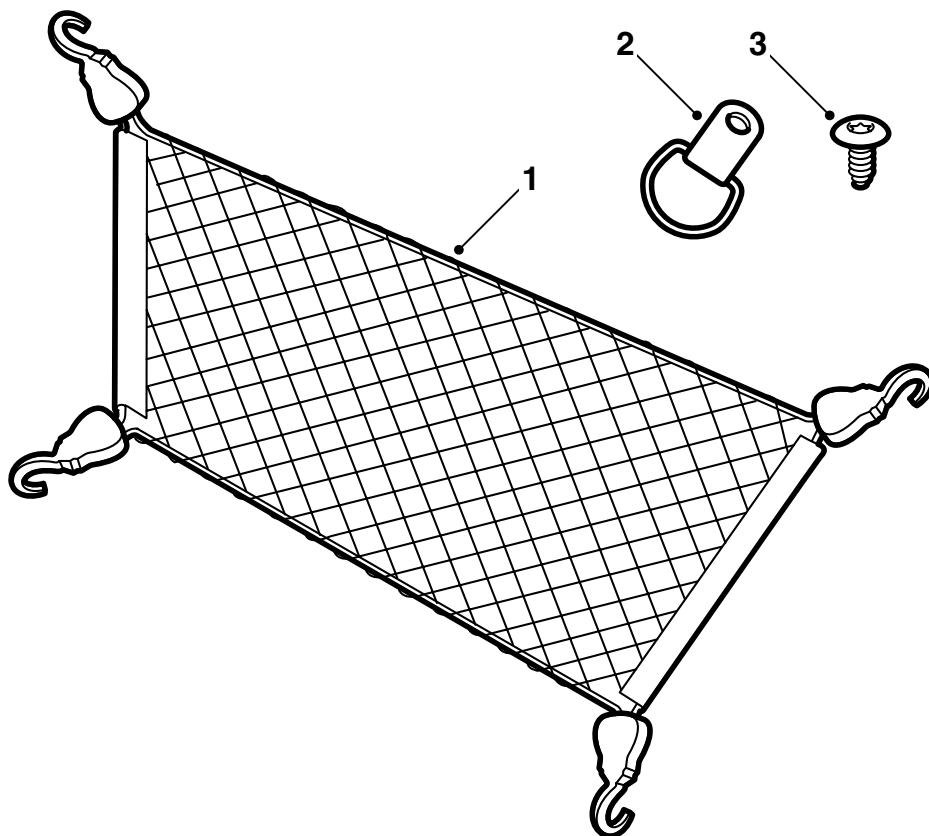
**MONTERINGSANVISNING · INSTALLATION INSTRUCTIONS
MONTAGEANLEITUNG · INSTRUCTIONS DE MONTAGE**

**Saab 9-3 4 門車型 M03- , Saab 9-3 5 門車型 M06- ,
Saab 9-5 5 門車型**

側面安裝式行李網

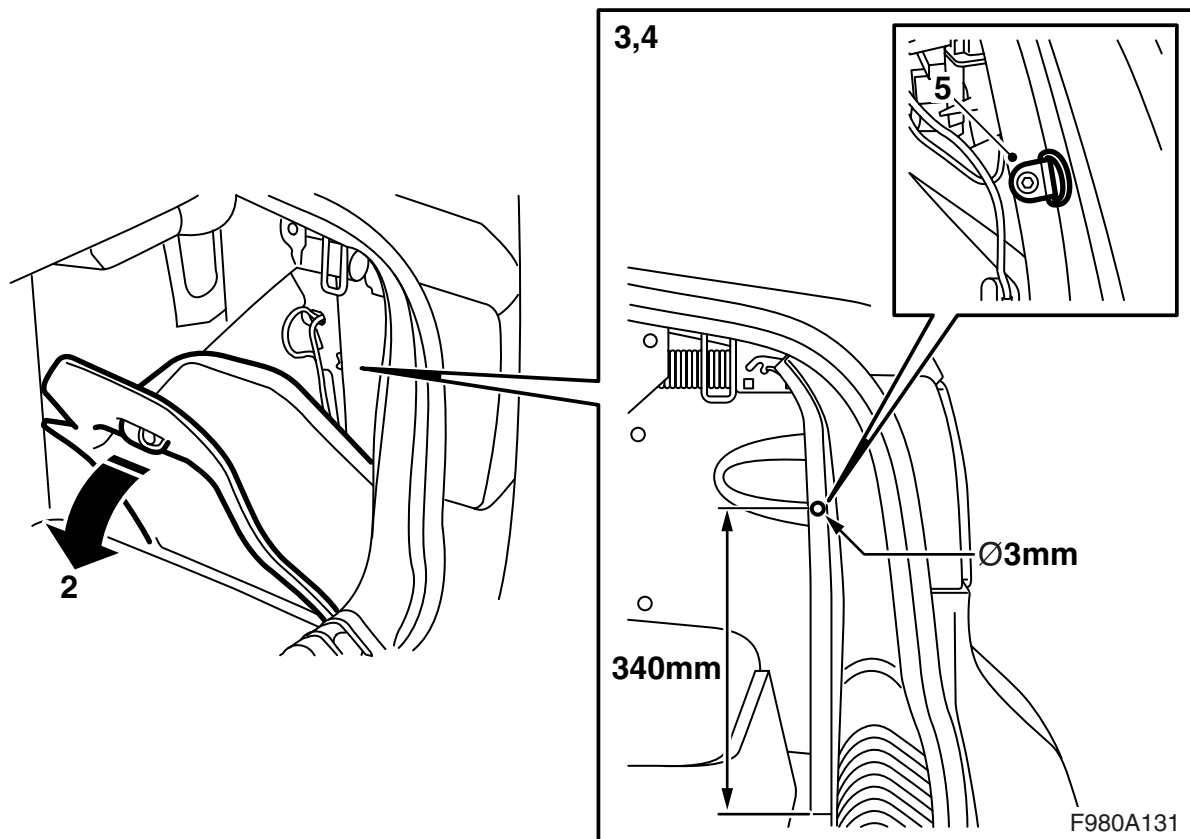
Accessories Part No.	Group	Date	Instruction Part No.	Replaces
12 804 870	9:89-23	Feb 05	12 804 874	12 804 874 Jun 03





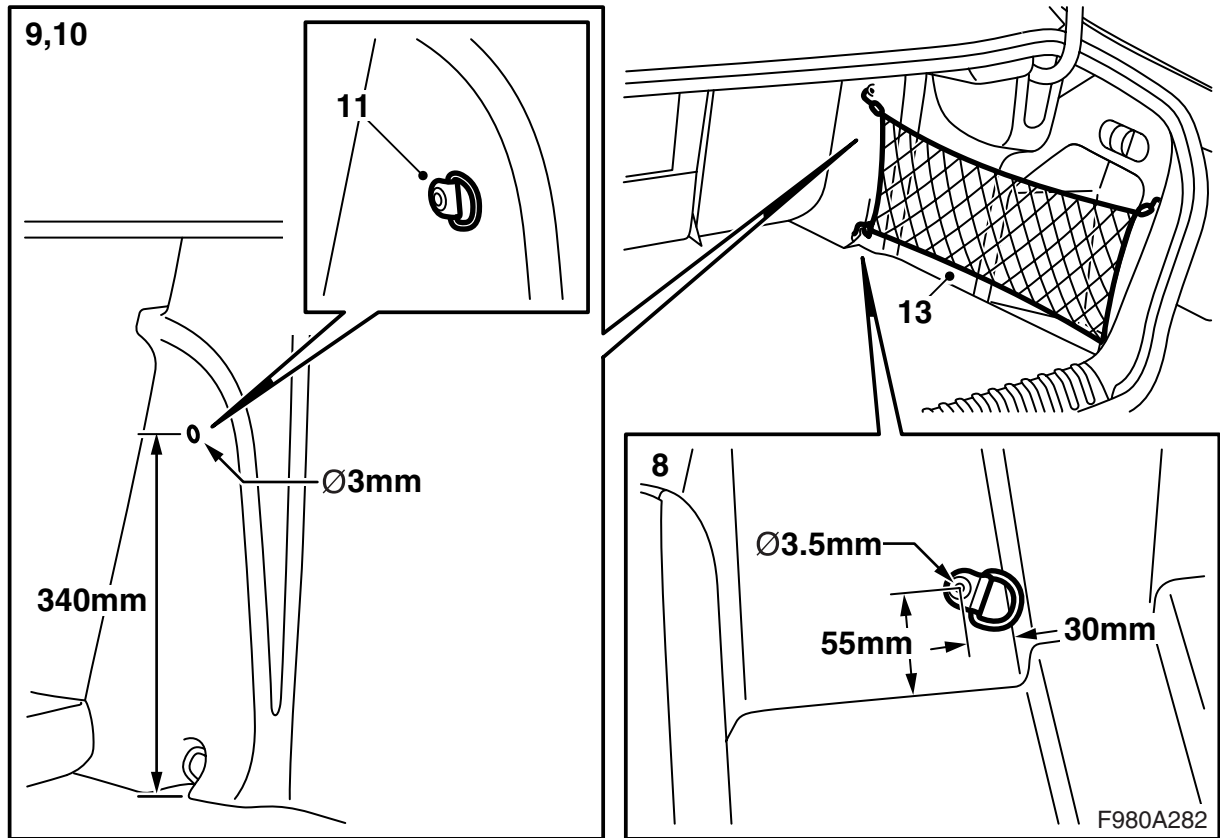
E980A114

- 1 行李網
- 2 固定環 (x3)
(對於 Saab 9-3 4 門車型 M03, Saab 9-3 5 門車型 M06- 和 Saab 9-5 5 門車型, 只需要 2 固定環)
- 3 螺絲 (x3)
(對於 Saab 9-3 4 門車型 M03, Saab 9-3 5 門車型 M06- 和 Saab 9-5 5 門車型, 只需要 2 個螺絲)



Saab 9-3 4 門車型 M03-

- 1 打開行李廂蓋。
- 2 打開行李廂右側飾板上的蓋子。
- 3 在右側護檻板上做孔眼位置的標記，側護檻板下緣之上 340 mm。
- 4 用一個 3 mm 鑽頭在側護檻板上鑽孔。
- 5 安裝鉤環。
- 6 關上行李廂右側飾板上的蓋子。



- 7 摺倒後座靠背的右部。
- 8 **M04-** 從行李廂墊毯起測量，在右側飾板上做下固定環位置的記號。

重要事項

如果汽車有一個地板安裝式物品固定網，則前下固定環已經安裝好了。

用一個 3.5 mm 鑽頭鑽孔，並且安裝固定環。

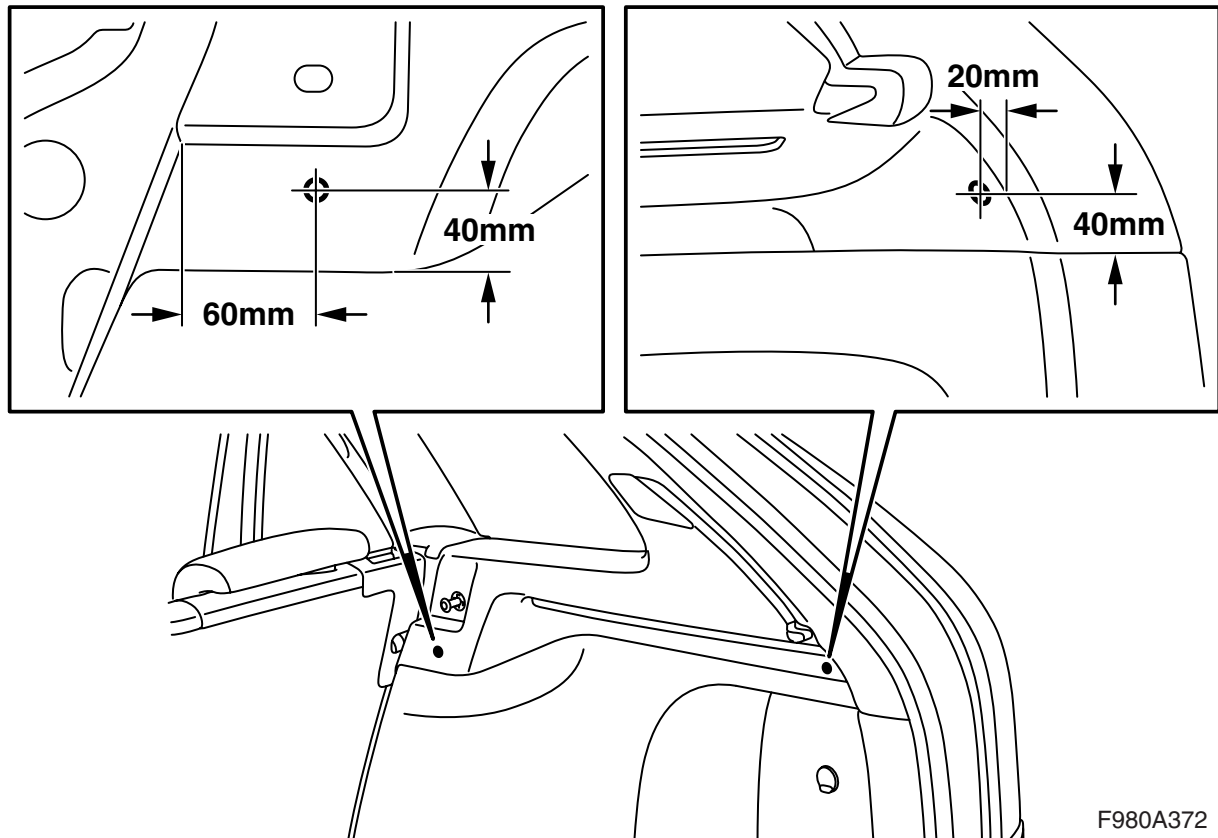
- 9 在前行李固定環正上方距行李廂地板 340 mm 處的側飾板上，做一個上固定環位置的記號。
 - **M03:** 行李固定環上焊接固定的。
 - **M04-:** 行李固定環是螺絲固定的。
- 10 用一個 3 mm 鑽頭在側飾板上鑽孔。
- 11 安裝鉤環。
- 12 豎起後座靠背。
- 13 將置物網袋掛上上鉤環，並且將網袋的下鉤掛上行李固定鉤環。
- 14 關閉行李廂蓋。

- 15 將安裝說明書放入車內。

重要事項

物品固定網不得用來捆扎固定行李。物品固定網只用於在開車中固定較輕的物品，使之不會移動。

所有的行李必須完全綁緊固定，特別是在後座摺倒情況下開車時。請使用專為此設計的捆扎帶，例如 400 111 951。



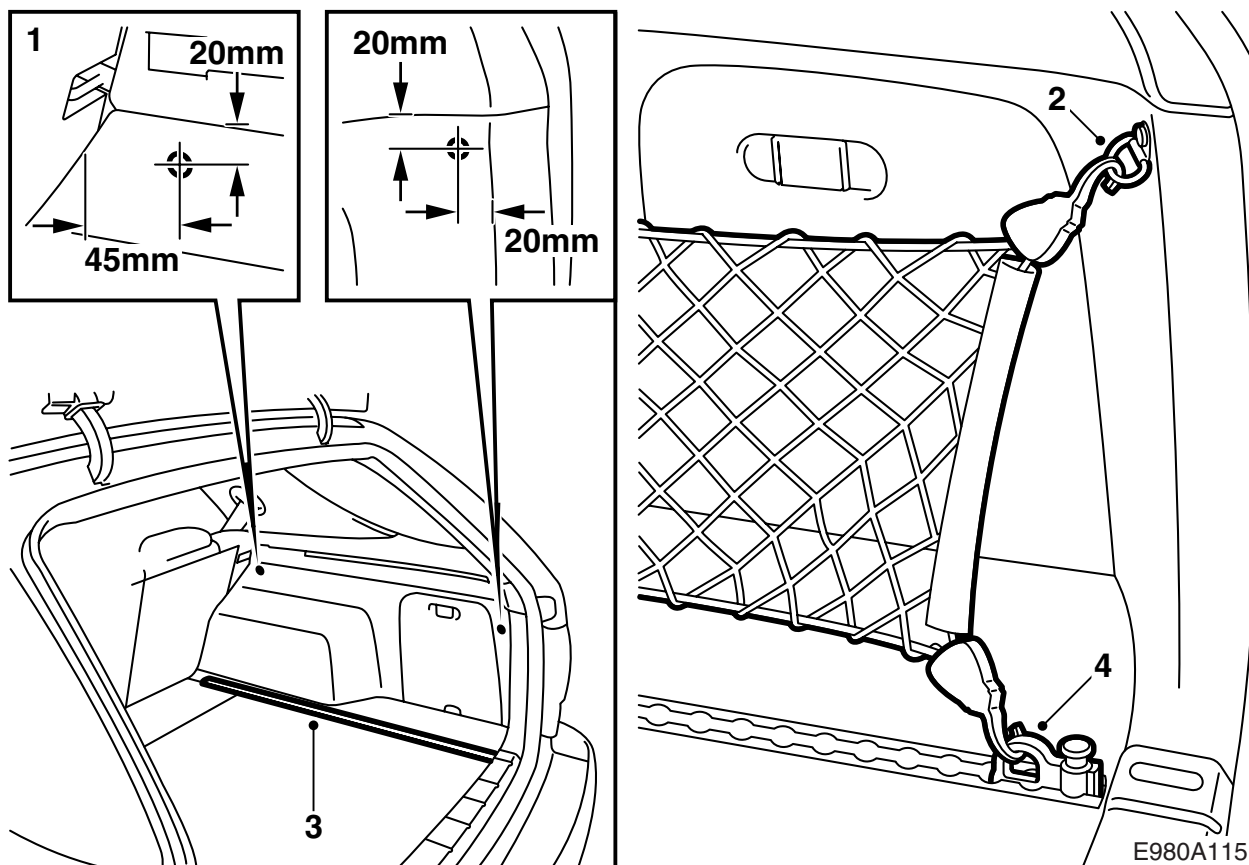
F980A372

Saab 9-3 5 門車型

- 1 參見圖示，在側飾板上鑽孔。使用一個 3 mm 鑽頭。後孔的縱向距離必須從飾板角落起測量。
- 2 將固定環擰緊固定在側飾板中。
- 3 將行李網掛上上鉤環，並且將行李網的下鉤掛上行李固定環。
- 4 將安裝說明書放入車內。

警告

物品固定網不得用來捆扎固定行李。物品固定網只用於在開車中固定較輕的物品，使之不會移動。所有的行李必須完全綁緊固定，特別是在後座摺倒情況下開車時。請使用專為此設計的捆扎帶，例如 400 111 951。



Saab 9-5 5 門車型

- 1 參見圖示，在側飾板上鑽孔。使用一個 2.5 mm 鑽頭。後孔的縱向距離必須從飾板角落起測量。
- 2 用螺絲擰緊固定固定環在側飾板上，使螺絲處於固定環之內。
- 3 鬆開右行李固定槽軌的蓋飾條。
- 4 行李網掛在上固定裝置上，在側飾板固定環之下的行李固定軌上安裝 2 個行李固定環。
- 5 將行李網的下固定鉤鉤上行李固定環。
- 6 將安裝說明書放入車內。

警告

物品固定網不得用來捆扎固定行李。物品固定網只用於在開車中固定較輕的物品，使之不會移動。所有的行李必須完全綁緊固定，特別是在後座摺倒情況下開車時。請使用專為此設計的捆扎帶，例如 400 111 951。