

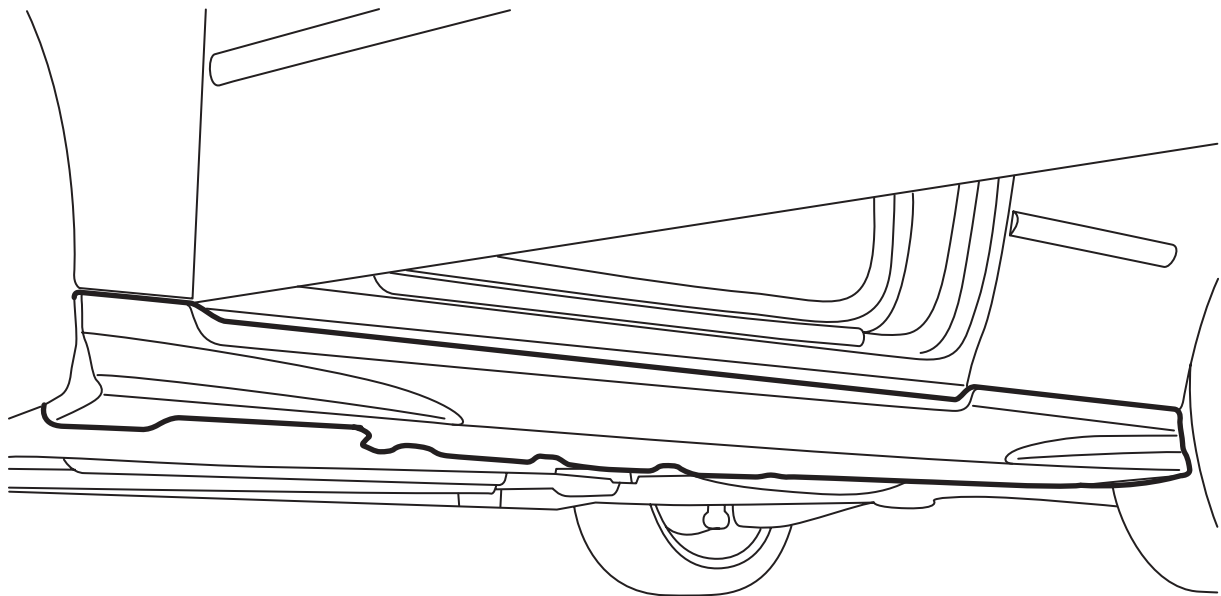


**MONTERINGSANVISNING · INSTALLATION INSTRUCTIONS
MONTAGEANLEITUNG · INSTRUCTIONS DE MONTAGE**

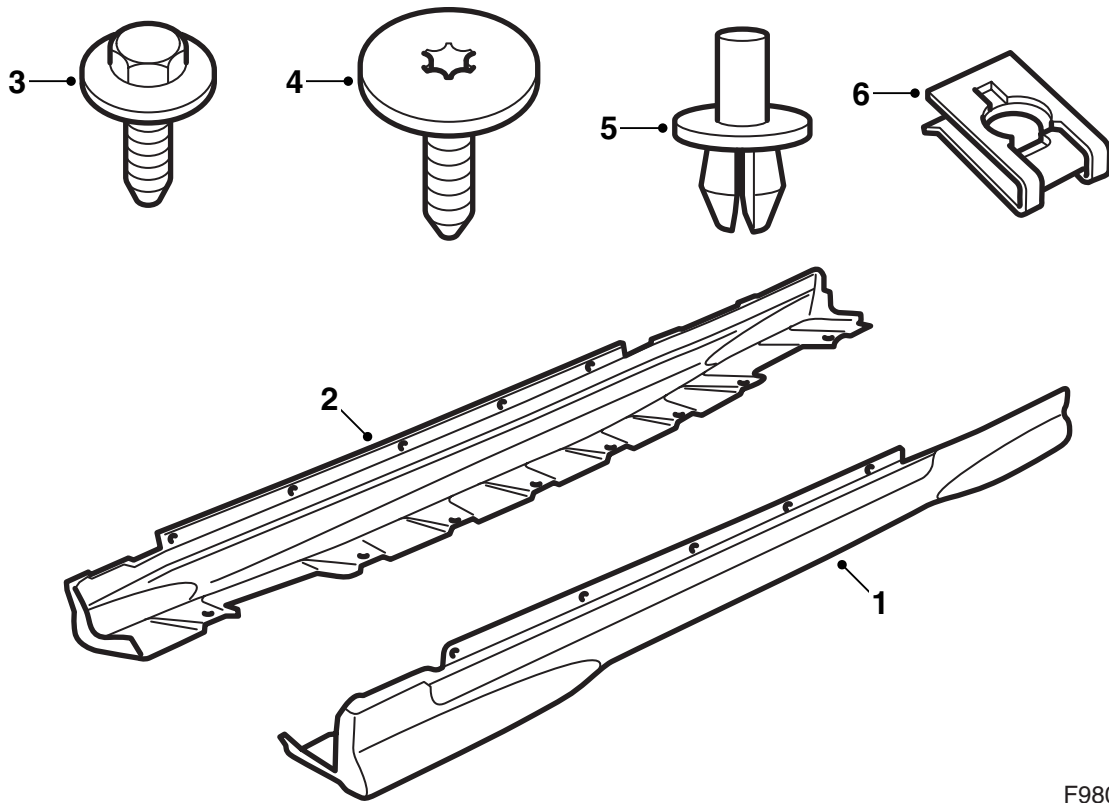
Saab 9-3 敞篷車 M04-

門檻拓寬板

Accessories Part No.	Group	Date	Instruction Part No.	Replaces
12 805 377	9:84-31	Sep 03	12 805 381	

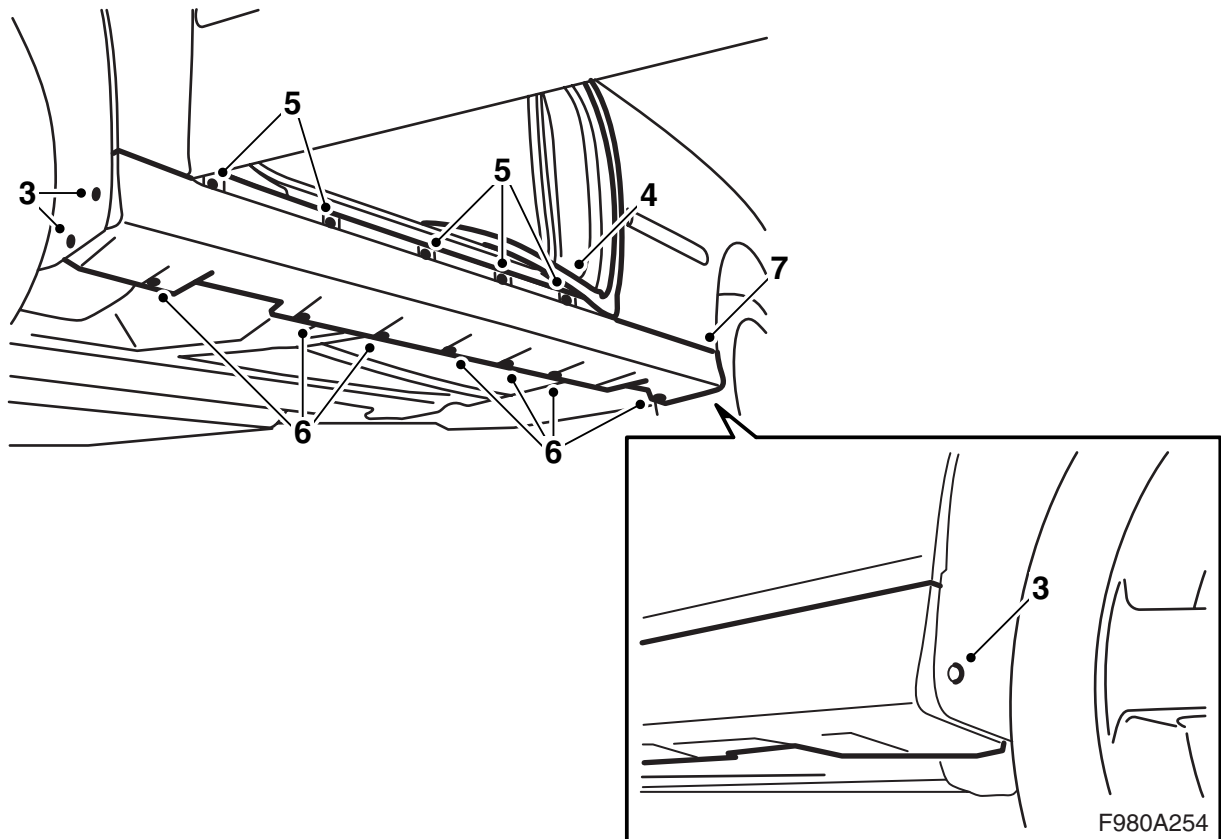


F980A252



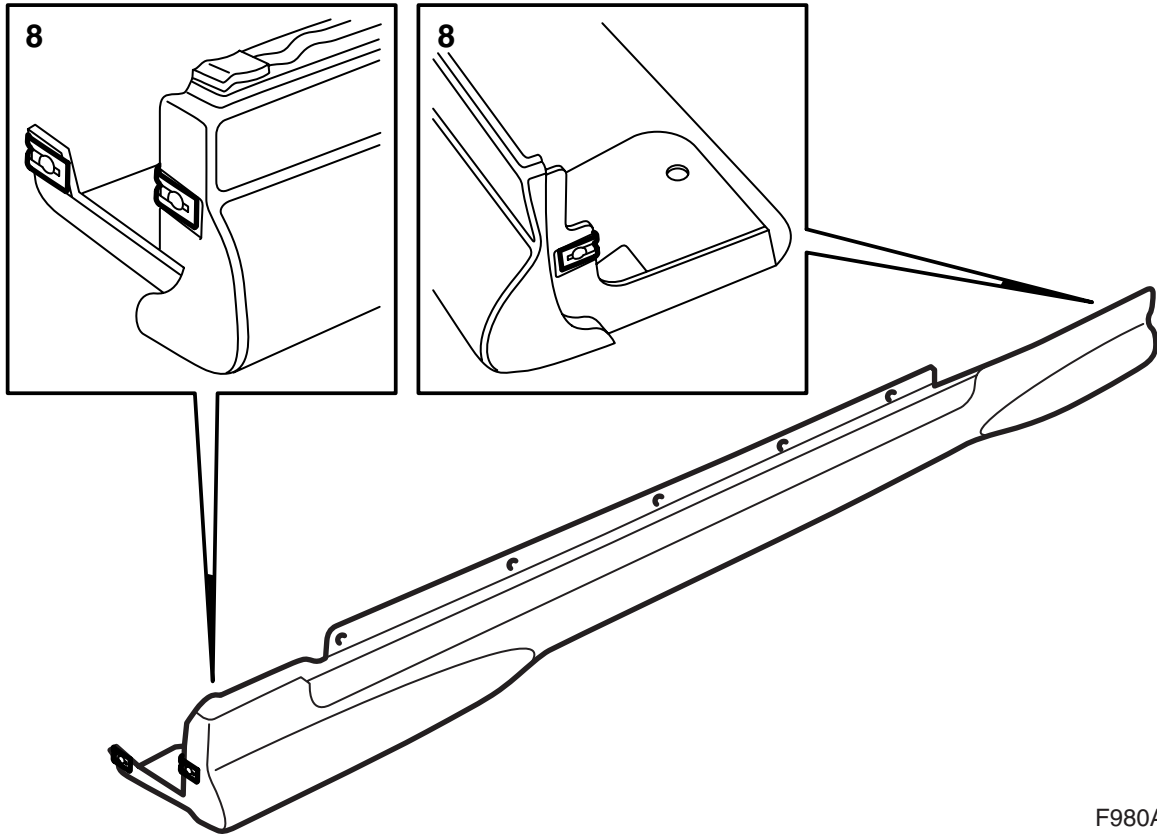
F980A253

- 1 左門檻拓寬板
- 2 右門檻拓寬板
- 3 螺栓和墊片 (x6)
- 4 螺絲 (x10)
- 5 塑膠鉚釘 (x16)
- 6 卡扣螺母 (x6)



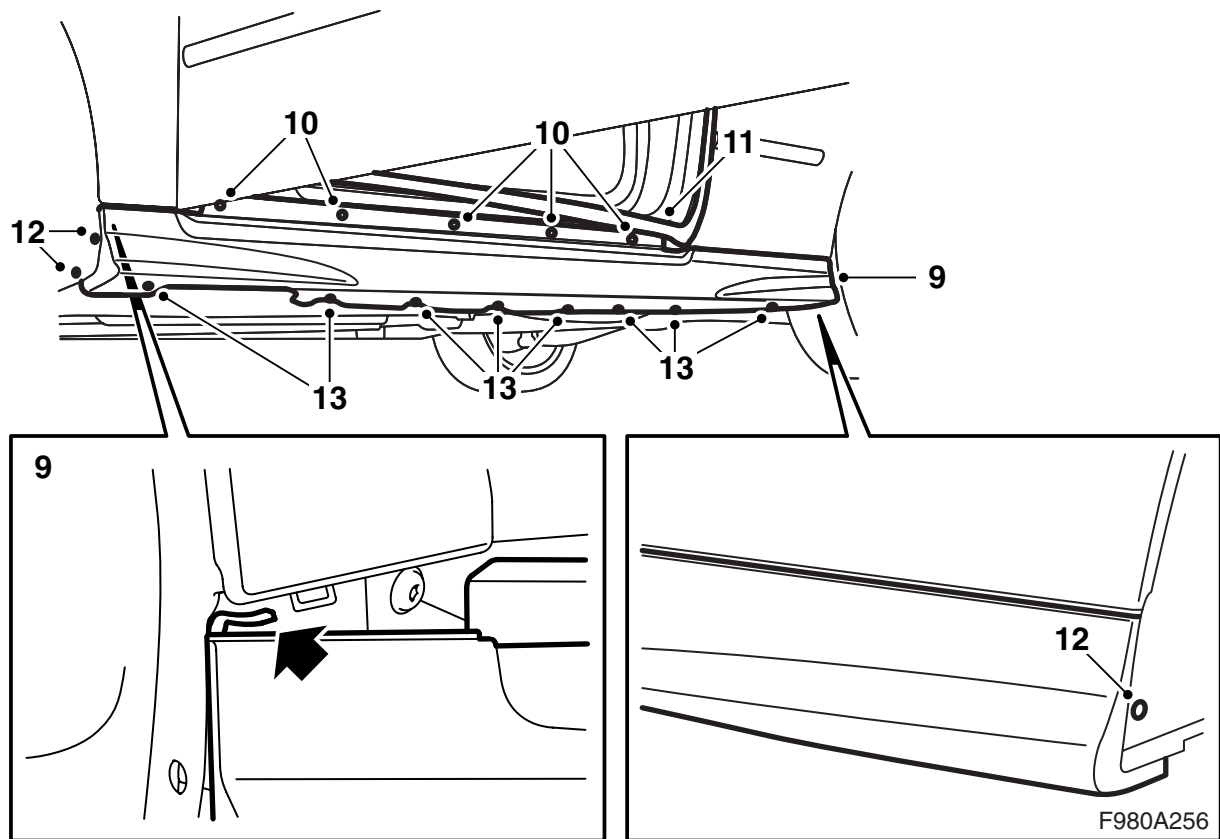
門檻拓寬板已經塗裝灰色底漆做表面處理，因此已為上漆準備就緒。

- 1 有關為門檻拓寬板塗裝與車身相同的漆色，參閱本安裝說明書中的“為已上底漆的 PP/EPDM 塑膠零件塗裝的操作須知”。
- 2 打開車門，升起汽車。
- 3 拆卸汽車左側車輪拱罩旁邊的螺絲。
- 4 拆卸護檻板上的護檻板橡膠條，但只需拆卸至露出那五個螺絲為止。
- 5 拆卸橡膠條背後的護檻板的螺絲。
- 6 拆卸塑膠鉚釘，方法是壓入塑膠鉚釘中央的銷子。
- 7 拆卸護檻板，方法是拉鬆後緣並且向前壓，這樣使從前葉子板上鬆開。將所有卡夾的中央銷子收好。



F980A255

8 在門檻拓寬板的前後緣安裝夾緊螺母。



9 在後緣處拉出前塑膠車輪拱罩一些，將門檻拓寬板鉤緊在前葉子板上，向後壓緊門檻拓寬板。

重要事項

後塑膠車輪拱罩的前緣必須彎出一些。

- 10 安裝門檻的螺絲。
- 11 壓緊門檻拓寬板的橡膠條。
- 12 安裝車輪拱罩旁邊的門檻拓寬板的螺絲。
- 13 安裝塑膠鉚釘並且敲入中央銷。檢查門檻拓寬板的吻合狀況。
- 14 在汽車的右側重複第 3-14 點的操作。
- 15 把汽車放低到地面上。

為預塗底漆的 PE/EPDM 塑膠的塗漆規則

- 門檻拓寬板在上漆工藝中，應該注意位置，使其不會變形。
- 溫度不得超過 +40° C (104° F)。
- 門檻拓寬板在供貨商那裡已經上過底漆。
- 在經手處理門檻拓寬板時應該使用乾淨的手套。

烘干時間

40° C (104° F) 下 70 分鐘。

準備工作

- 初步打磨上底漆的表面。請使用砂紙 3M 1200 或 800。