

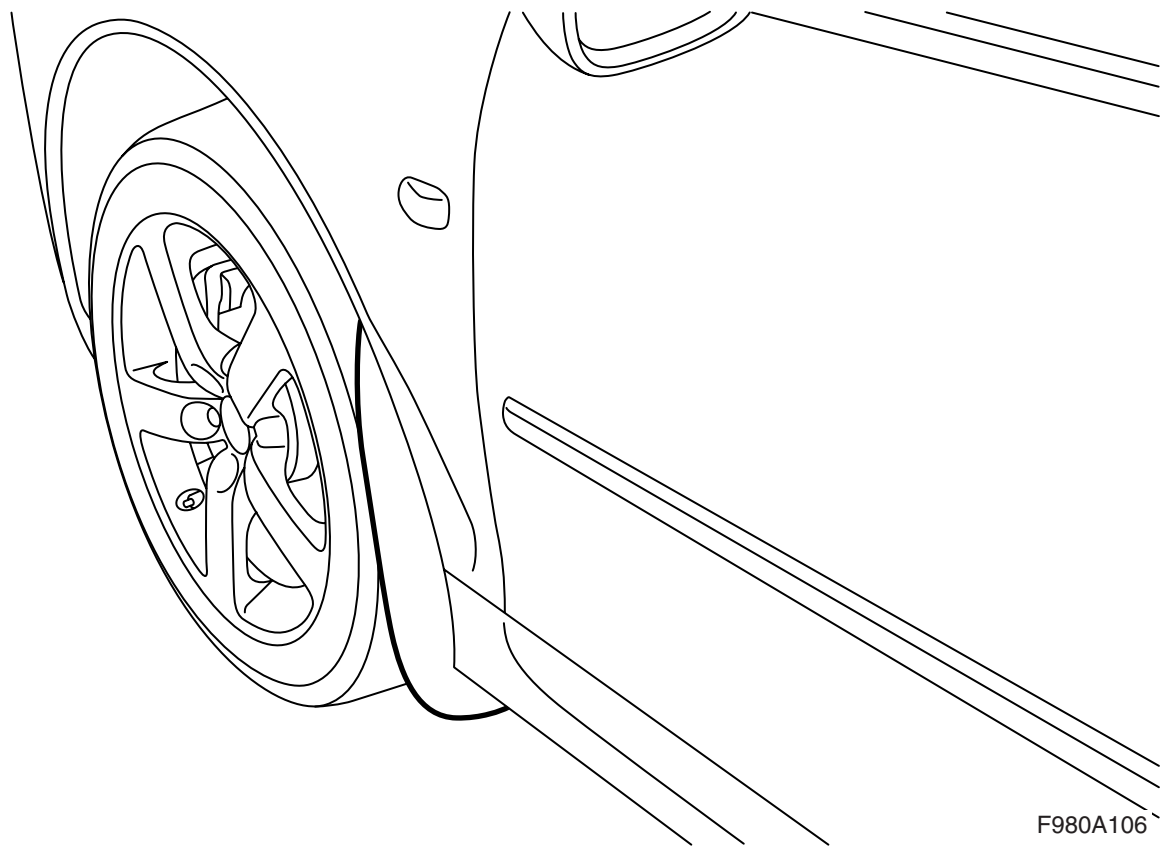


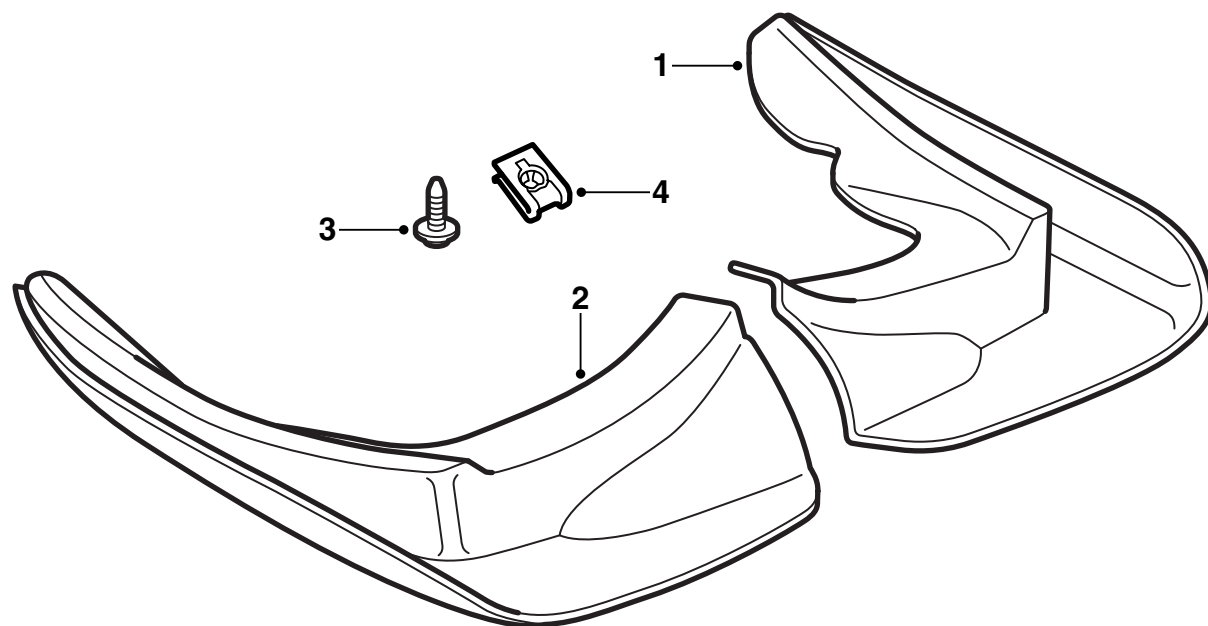
**MONTERINGSANVISNING · INSTALLATION INSTRUCTIONS
MONTAGEANLEITUNG · INSTRUCTIONS DE MONTAGE**

Saab 9-3 M03-

前擋泥板

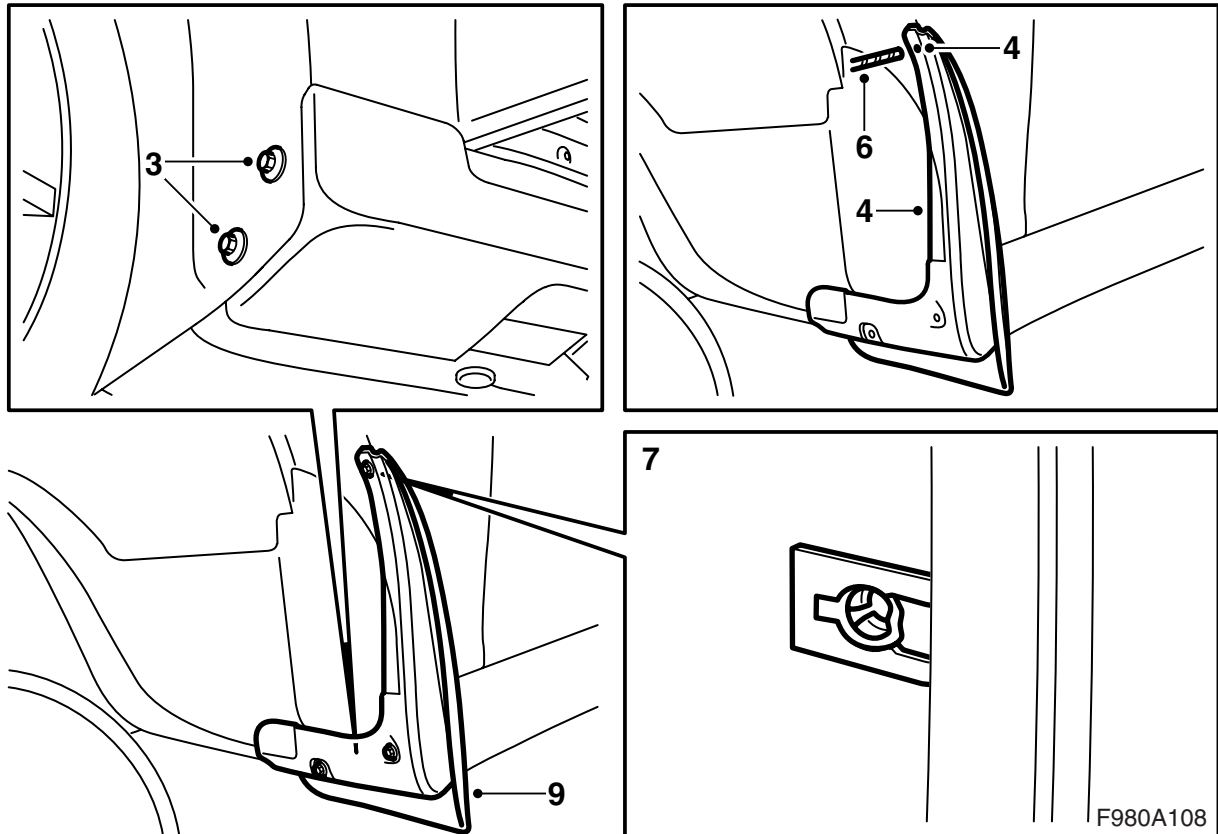
Accessories Part No.	Group	Date	Instruction Part No.	Replaces
12 786 784 12 831 787	9:84-19	Mar 03	12 798 021	12 798 021 Apr 02



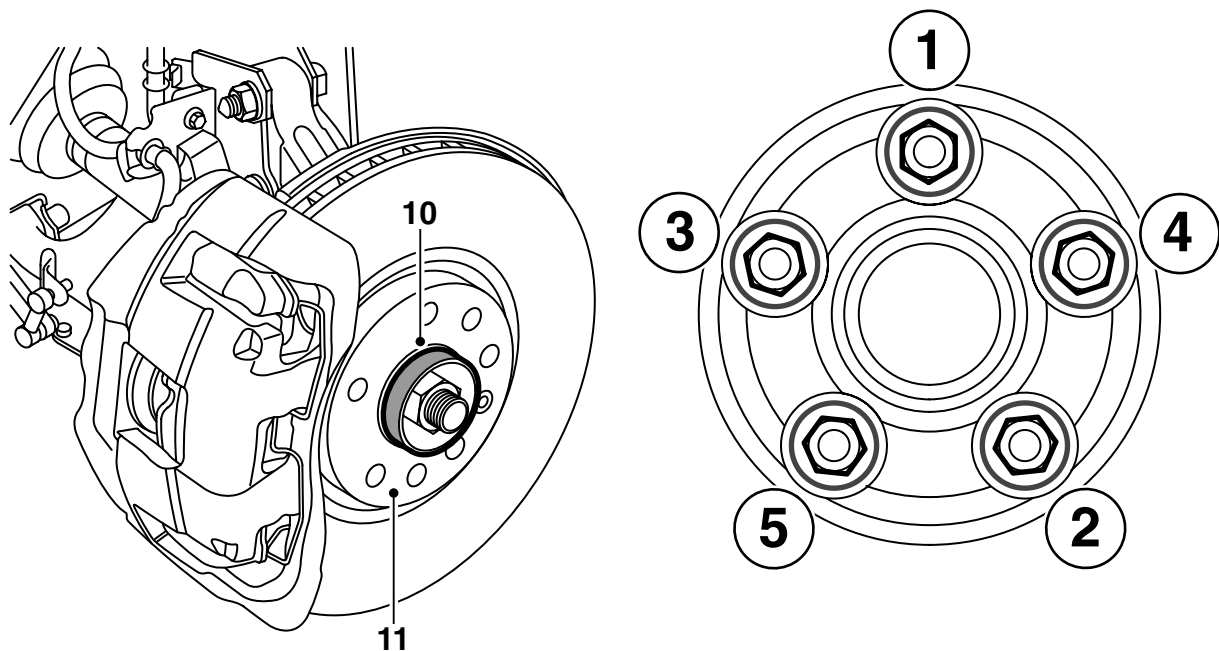


F980A107

- 1 擋泥板，左側
- 2 擋泥板，右側
- 3 螺絲 (x6)
- 4 夾箍螺母 (x2)



- 1 舉升汽車。
- 2 拆卸左側前車輪。
- 3 拆卸螺絲，位置在左側前車輪室後緣的下側。
- 4 適配裝入擋泥板，將其按入正確位置並標記出上側孔的位置。
- 5 取走擋泥板。
- 6 根據標記，鑽一個 6 mm 的孔。
- 7 彎出葉子板襯板，安裝一只卡扣螺母，位置在所鑽的處。
- 8 安裝葉子板襯板。
- 9 安裝擋泥板。



F980A109

- 10 清除輪圈和煞車盤之間接合表面的髒物和鏽跡。
- 11 在輪轂上塗抹白色的耐高壓潤滑脂
(零件號 30 06 442)。

重要事項

確保輪圈和煞車盤之間的接合表面沒有粘上潤滑脂。

- 12 將車輪掛裝在原位，安裝螺栓，用手交叉擰緊，這樣使車輪位置對中。
- 13 交叉擰緊螺栓兩遍。

重要事項

在擰緊螺栓時，車輪應該懸空。

擰緊扭力

鋁合金輪圈 110 牛頓米 (81 磅力英尺)

鋼輪圈 50 牛頓米 +2x90°，最大 110 牛頓米
(37 磅力英尺 +2x90°，最大 81 磅力英尺)

注意

為了避免在安裝鋼輪圈時過度擰緊螺栓，應該用一把設定為 110 牛頓米 (81 磅力英尺) 的力矩扳手進行按角度擰緊。如果力矩扳手顯示 110 牛頓米 (81 磅力英尺) 已經達到，應該停止按角度擰緊操作。

- 14 在汽車右側重複第 2-13 點操作，並且降下汽車。