

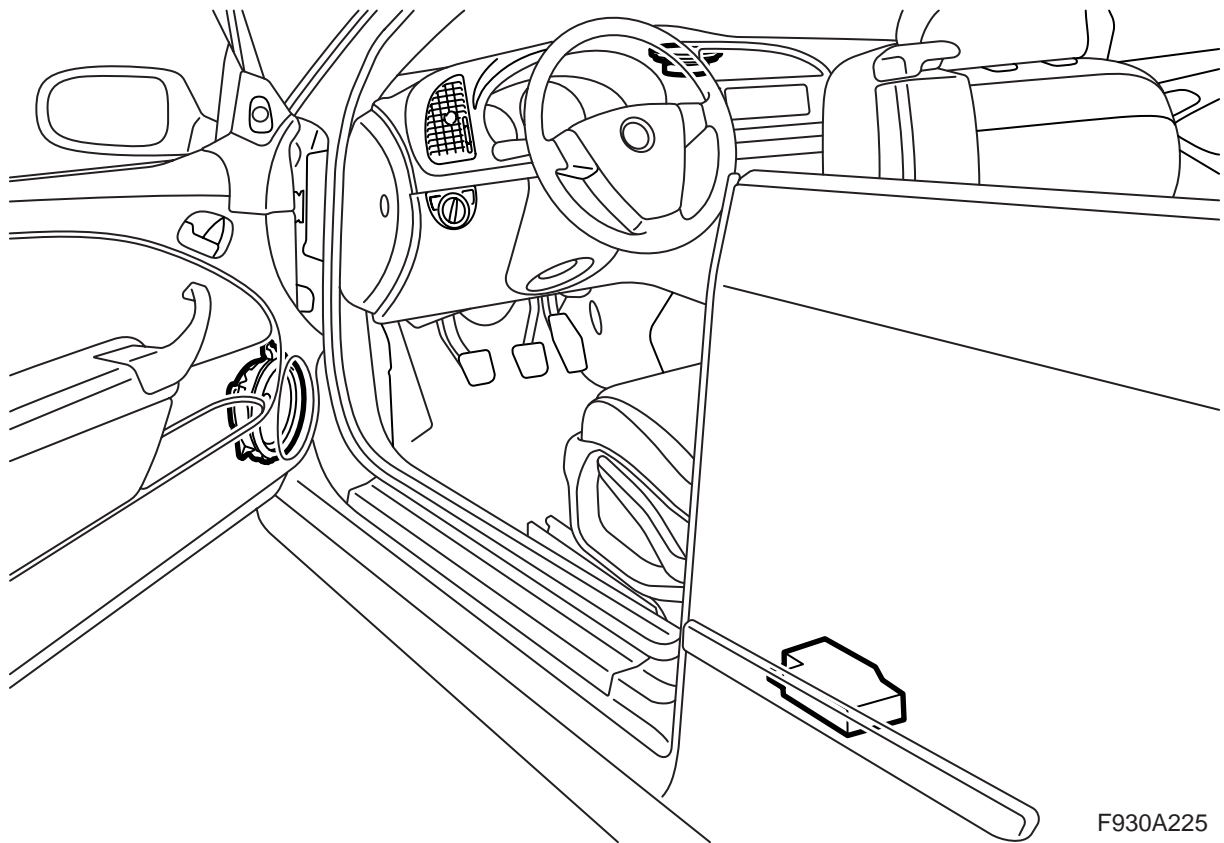


**MONTERINGSANVISNING · INSTALLATION INSTRUCTIONS
MONTAGEANLEITUNG · INSTRUCTIONS DE MONTAGE**

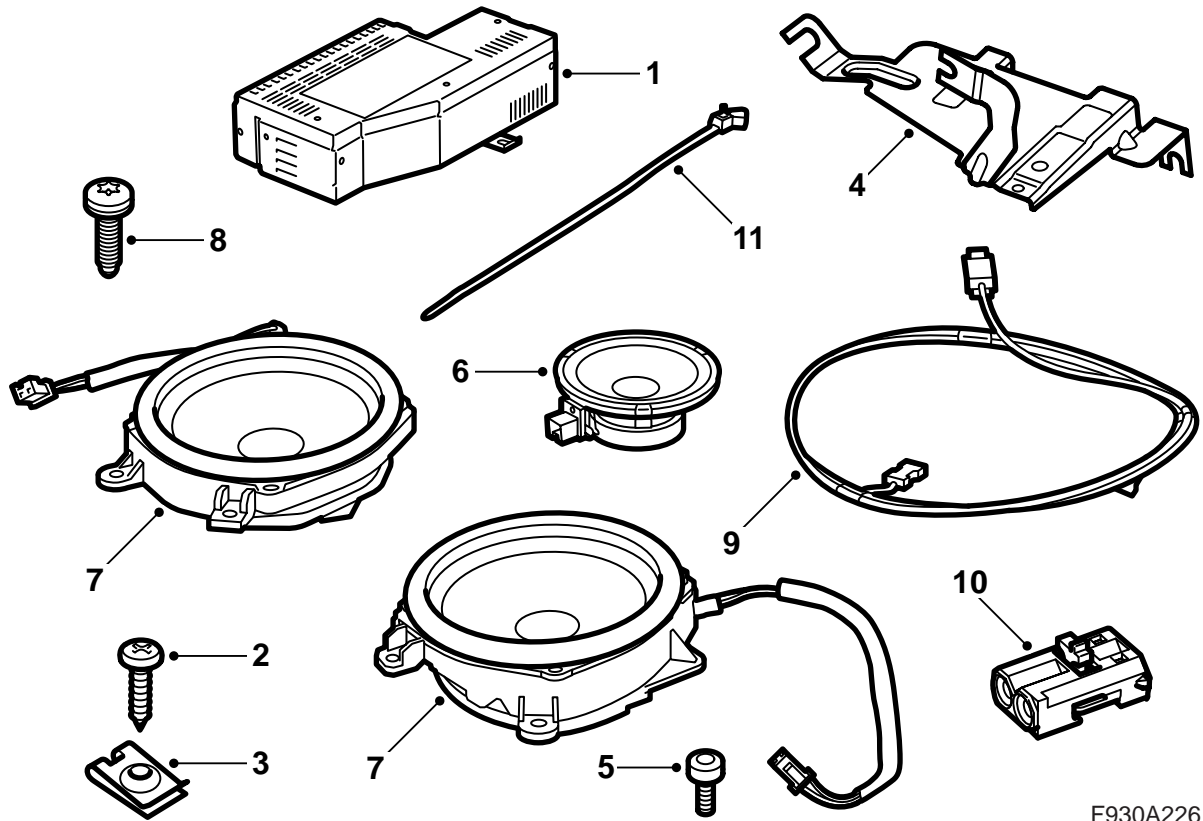
Saab 9-3 敞篷車 M04-

音響系統 Premium 150 升級

| Accessories Part No. | Group | Date | Instruction Part No. | Replaces |
|--|---------|--------|----------------------|-------------------|
| 12 832 503 32 000 571 32 025 849 | 9:36-25 | Aug 06 | 12 832 513 | 12 832 513 Feb 05 |

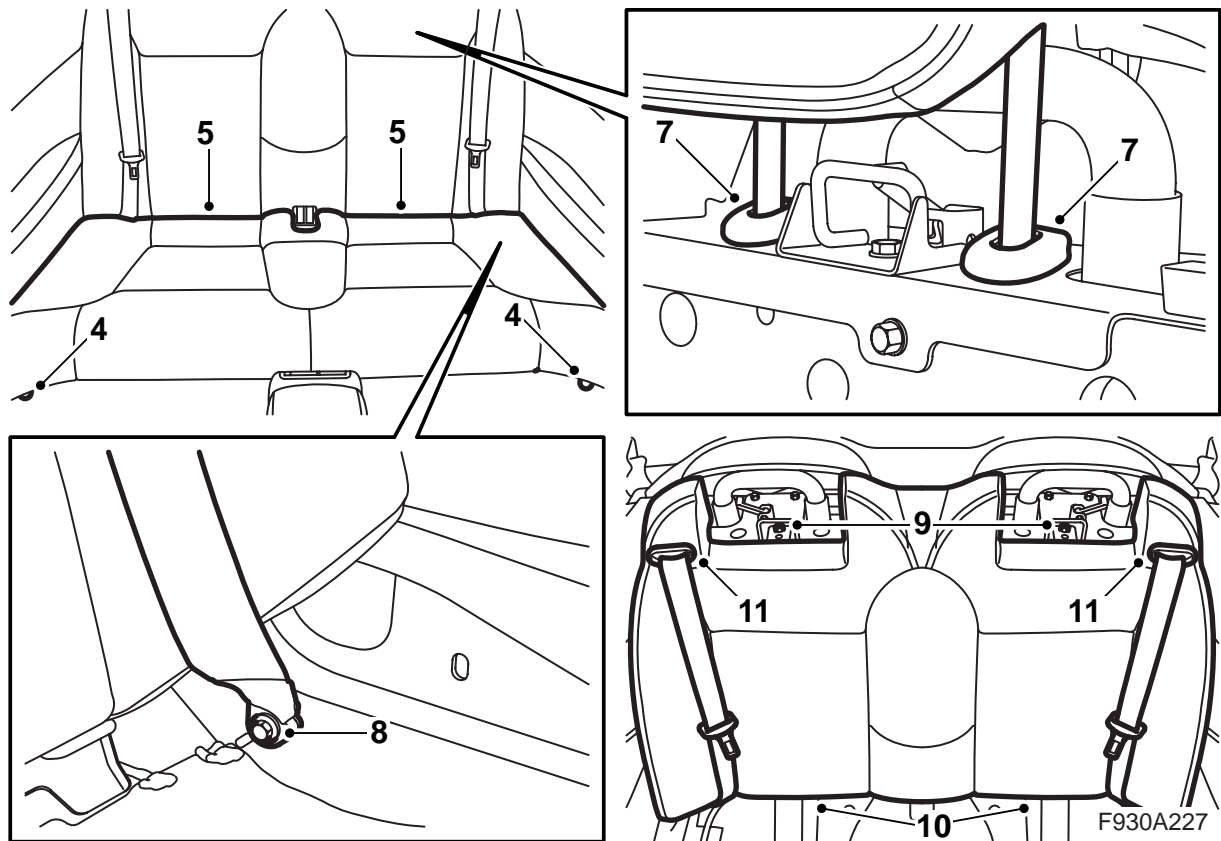


F930A225

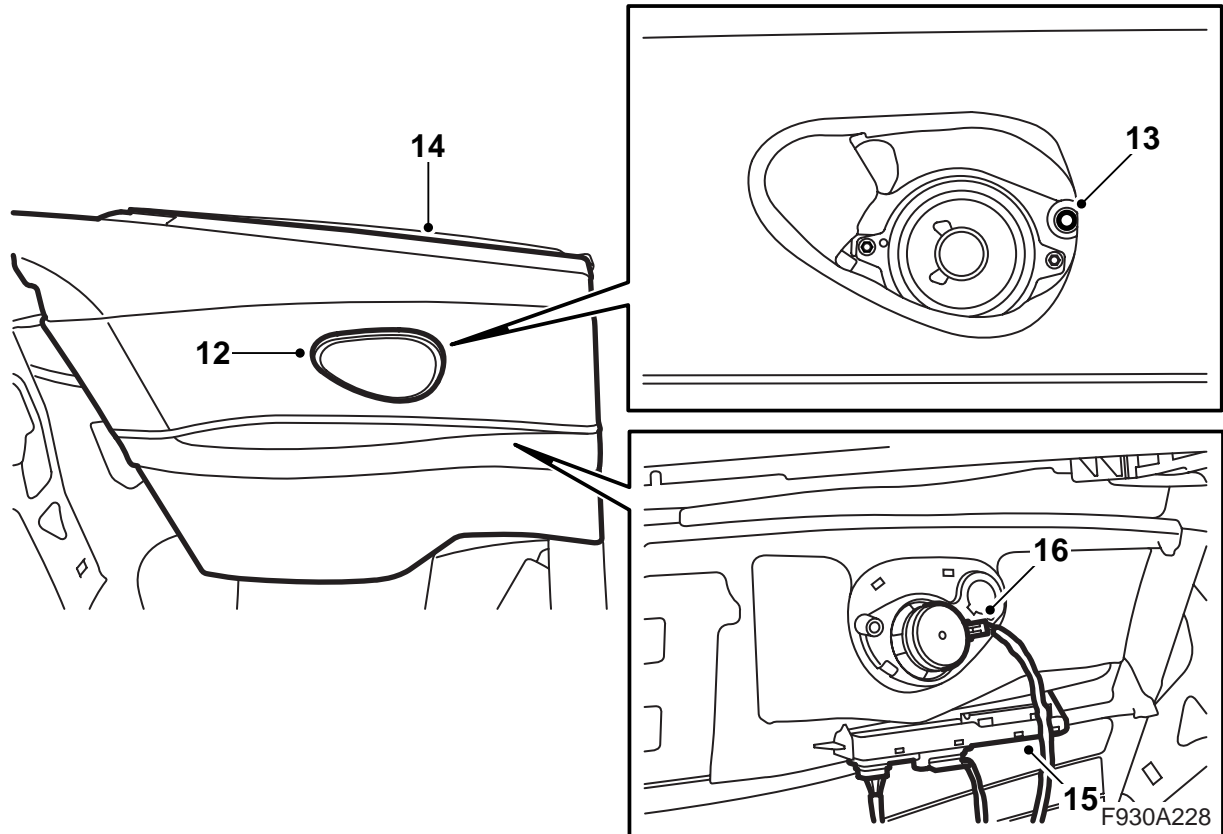


F930A226

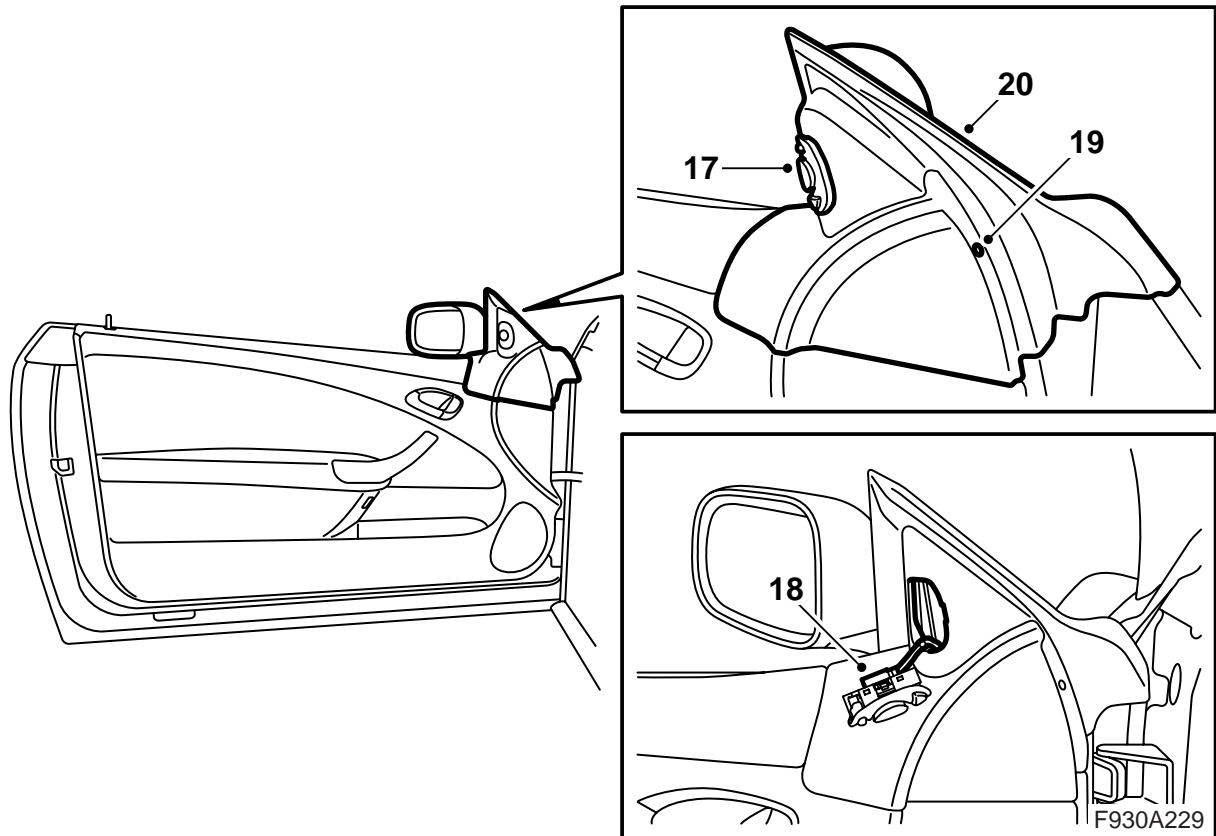
- 1 放大器
- 2 螺絲
- 3 鎖緊螺母
- 4 支架
- 5 螺絲 (x2)
- 6 中音喇叭
- 7 低音喇叭 (x2)
- 8 螺絲 (x8)
- 9 光纖電纜
- 10 光纖電纜接頭，2 電樁頭
- 11 束箍 (x7)



- 1 完全摺下軟頂，但讓軟頂蓋處於打開狀態。
- 2 完全打開左側的後邊窗。
- 3 拆卸電瓶負極電纜，從點火開關中拔出車鑰匙。
- 4 拆卸在前緣固定後座座墊的螺絲。
- 5 提起座墊向前拉，這樣鬆開座墊。
- 6 將兩個後座頭枕拉起至最高位置。
- 7 壓入頭枕套筒的鎖定裝置。按住鎖定裝置，拆卸頭枕。
- 8 拆卸安全帶下固定座的螺絲。
- 9 拆卸靠背靠墊上固定座的兩個螺絲。
- 10 向前拉靠背靠墊的下部，並且向上提起靠背靠墊。
- 11 將安全帶的定位件壓出靠背靠墊，將安全帶穿出定位件和靠背靠墊。



- 12 小心拆卸左後側飾板的喇叭護柵板。使用拆卸工具 82 93 474。
- 13 拆卸在左側固定後側飾板的螺絲。
- 14 向上提起側飾板。收好橡膠保護件。
- 15 從側飾板上鬆開控制盒的掛鉤，但不要拔下控制盒的接頭，因為這樣會產生一個故障代碼。
- 16 拆卸喇叭的接頭，並且拆卸側飾板。



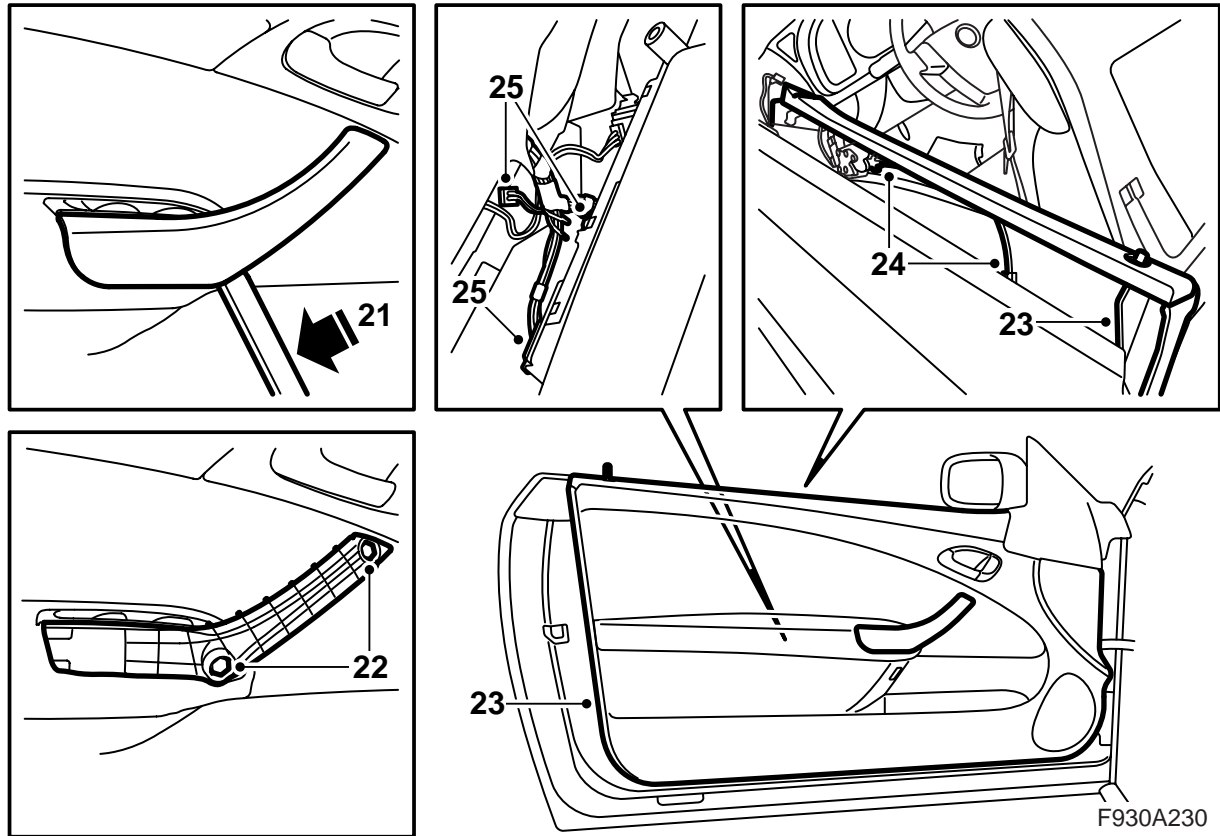
此操作說明適用於左車門，但在右車門的操作以相應方式進行。

17 **駕駛者車門：**拆卸後視鏡開關。使用拆卸工具 82 93 474。

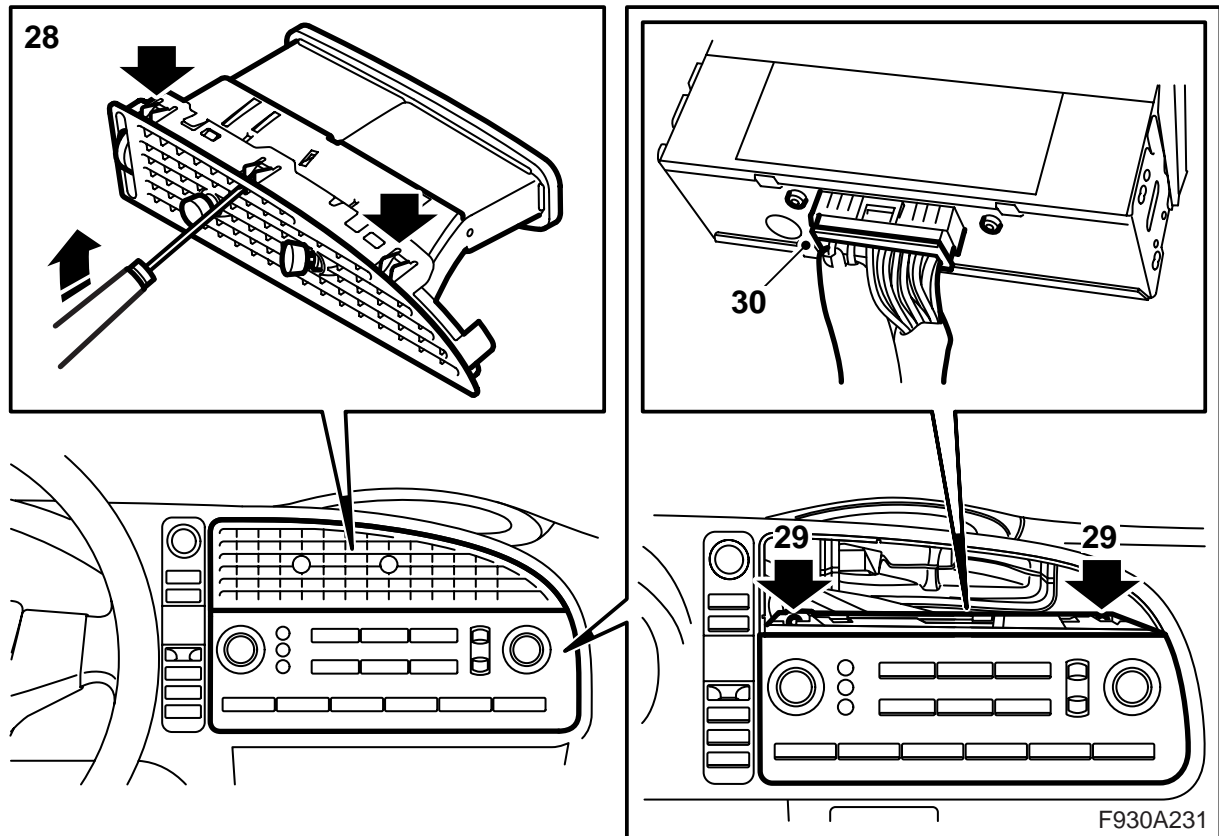
18 拆卸開關的接頭。

19 拆卸後視鏡支座內殼罩的螺絲。

20 向上提起殼罩。



- 21 拆卸車內拉手的殼蓋，方法是在拉手下面放置一個薄的工具（建議使用拆卸工具 82 93 474），並且向上撬開。
- 22 拆卸拉手的螺絲。
- 23 向上提起車門飾板，這樣使掛鉤從車門鬆開。
- 24 拆卸開門手柄的鋼索。
- 25 拆卸車門飾板上的接頭，並且提開飾板。
- 26 將車門飾板置於一個軟和乾淨的地方。
- 27 在另一車門上重複第 19-26 點的操作。



28 拆卸儀錶板的中出風口，方法是通過護柵板小心地將卡榫向里彎。

注意

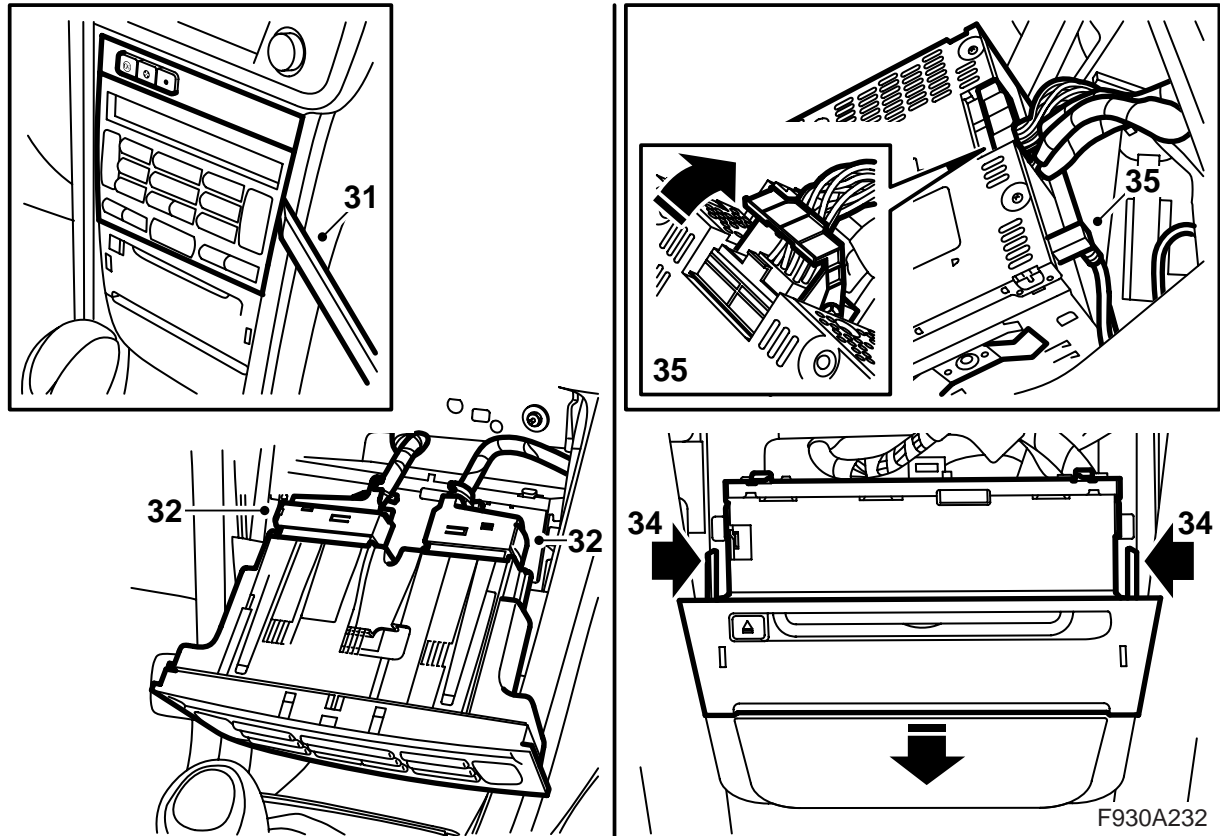
重要的是要彎入正確的卡榫。固定著相同出風口的卡榫，也可以透過護柵板看到。

29 拆卸資訊娛樂系統操縱面板的固定螺絲。

30 拆卸操縱面板並且拔下插頭。

警告

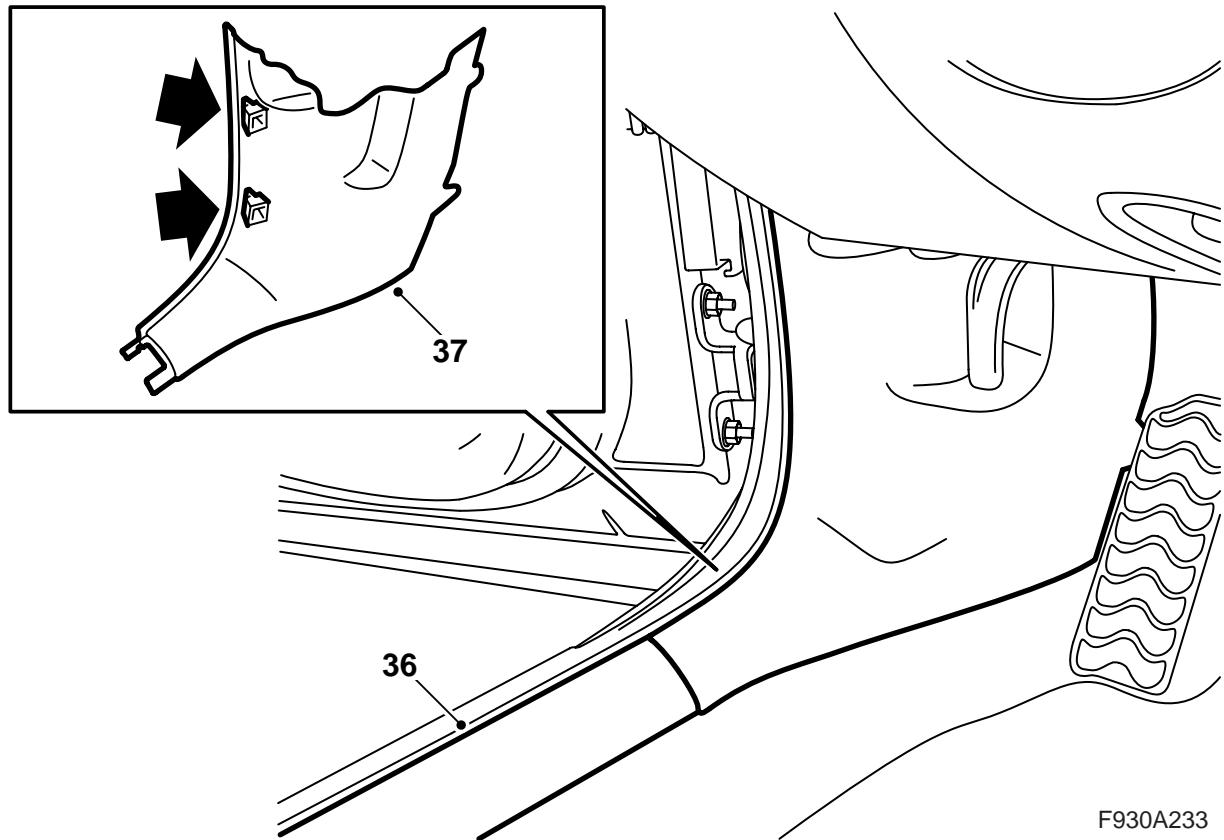
紅色可見光屬於 1 級鐳射。不要在近距離用眼睛直視光纖或控制盒的接頭。眼睛和光源之間的距離若小於 20 mm，意味著光線會使眼睛受傷。



- 31 拆卸空調系統的操縱面板，方法是小心將其拉出。請使用拆卸工具 82 93 474。
- 32 拔下操縱面板的接頭。
- 33 **未安裝儀錶板上 CD 放送機 /CD 換片機的汽車：**拆卸蓋罩。
- 34 通過壓入 2 個卡榫，拆卸收音機主單元。
- 35 拆卸 CD 放送機 /CD 換片機 (如果有安裝) 和主單元的電路接頭。

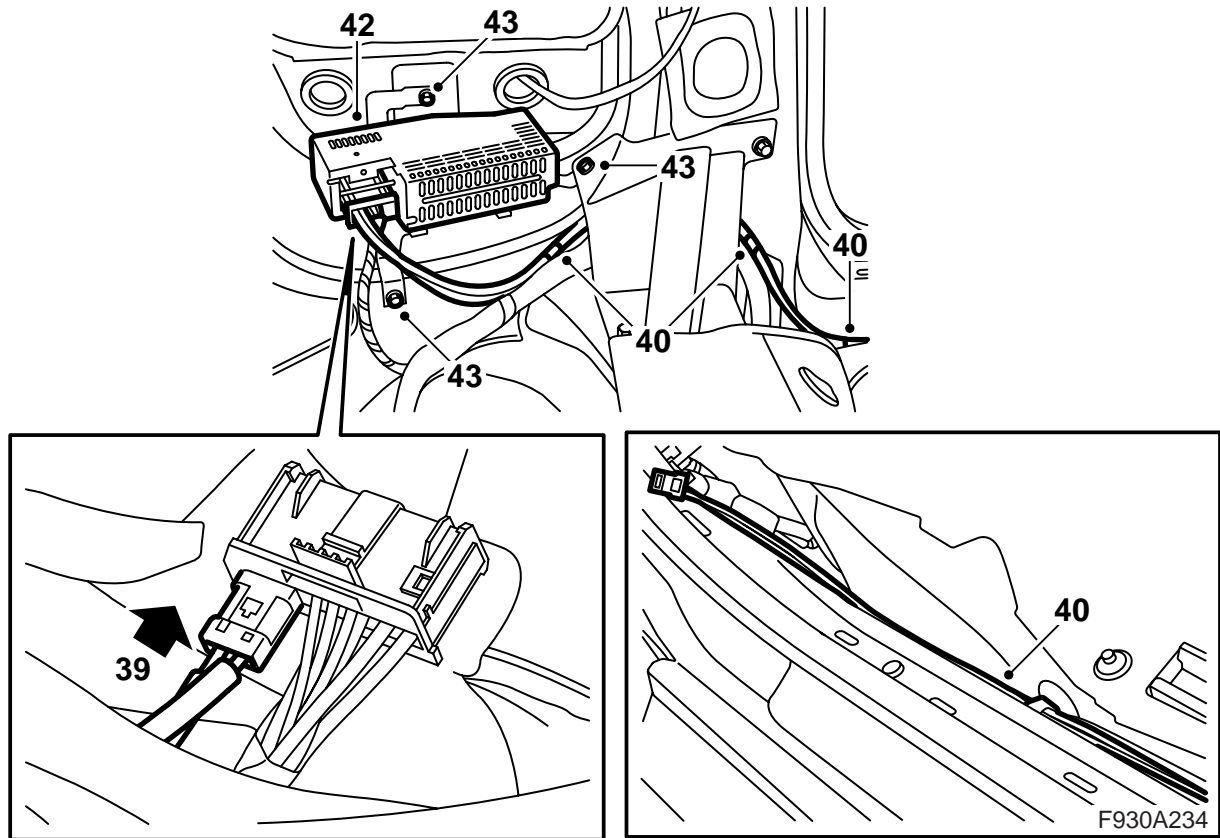
⚠ 警告

紅色可見光屬於 1 級鐳射。不要在近距離用眼睛直視光纖或控制盒的接頭。眼睛和光源之間的距離若小於 20 mm，意味著光線會使眼睛受傷。



F930A233

- 36 拆卸汽車左側的護檻板。
- 37 拆卸左側 A 柱飾板下部。
- 38 摺開墊毯。



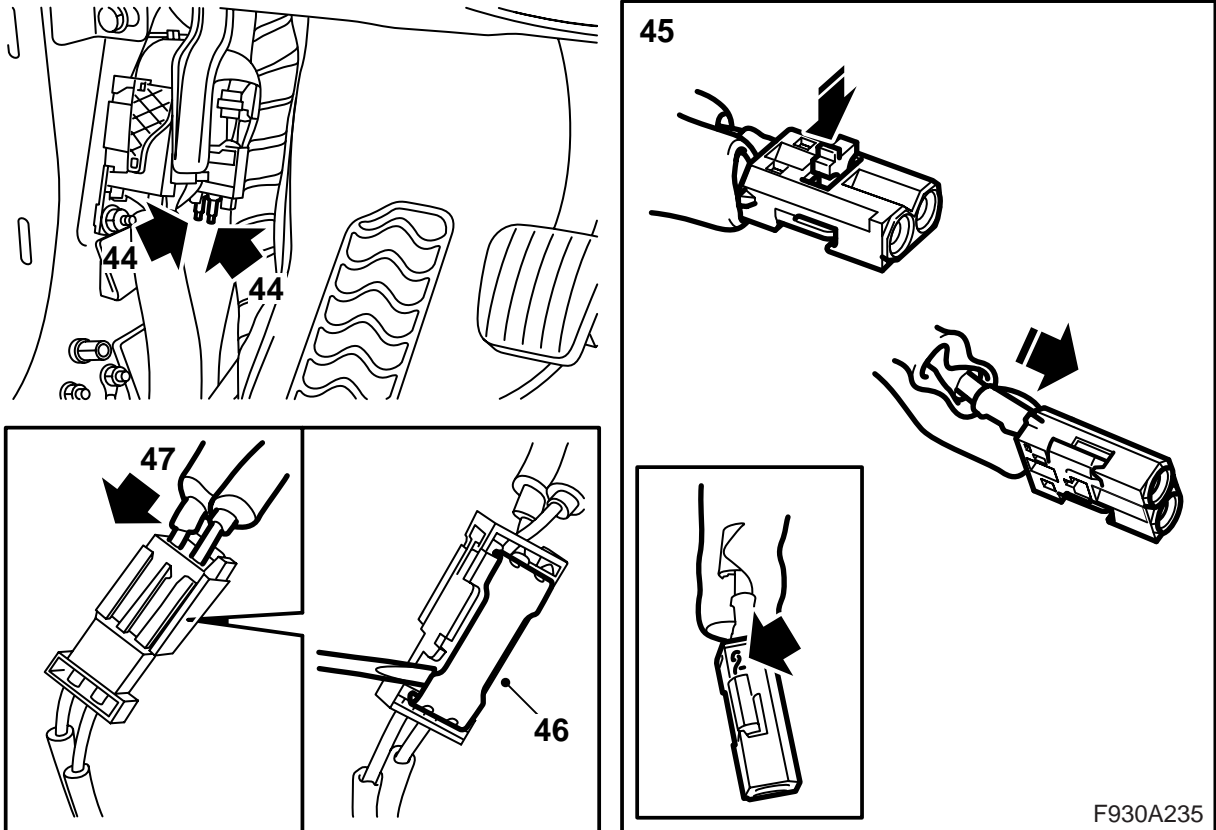
- 39 將套件中的光纖電纜裝入放大器的接頭中。
- 40 將套件的光纖電纜置於門檻區域旁邊的線束之上。

重要事項

在接觸光纖電纜的操作中應該小心謹慎，以避免引起信號錯誤。

- 非常重要，接頭中的兩根導線不得混淆。
- 電纜不得絞接。
- 電纜導線不得以小於 25 mm 的半徑弧度彎曲。
- 電纜不得承受高於 85° C 的溫度。
- 電纜導線端頭應該沒有髒物。
- 電纜導線不得遭受任何打擊，導致透明的塑膠鍍裝變白，因此引起光強度降低。這樣會產生數據溝通中斷。
- 電纜導線不得碰到鋒利邊緣，這樣會導致信號減弱。

- 41 將鎖緊螺母安裝至放大器支架上。
- 42 將放大器安裝在支架上。
- 43 安裝放大器及其支架。



44 找到 A 立柱旁邊的有藍色和綠色記號的光纖電纜。

如果沒有顏色記號：在資訊娛樂系統操縱面板背後，找到沒有被連接的光纖電纜，拆卸光纖電纜接頭的保護件，並且用燈照亮接頭。找到 A 立柱旁邊的另一端頭。用一塊膠布做記號。為操縱面板背後的光纖電纜安裝保護件。

45 將光纖電纜的有綠色記號的接頭，安裝至套件中小接頭的位置 1，將有藍色記號的接頭，安裝至光纖電纜的位置 2。

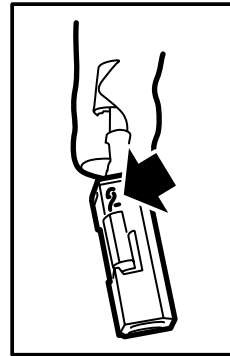
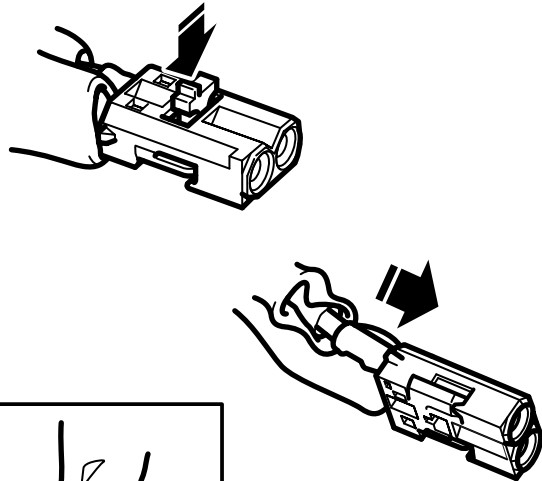
重要事項

對於光纖電纜沒有顏色記號的汽車而言，將早先用膠布做記號的光纖電纜，安裝至位置 1，另一個沒有做記號的接頭，安裝至位置 2。

安裝鎖定件。

46 將套件光纖電纜的插接器的鎖片提起。

45



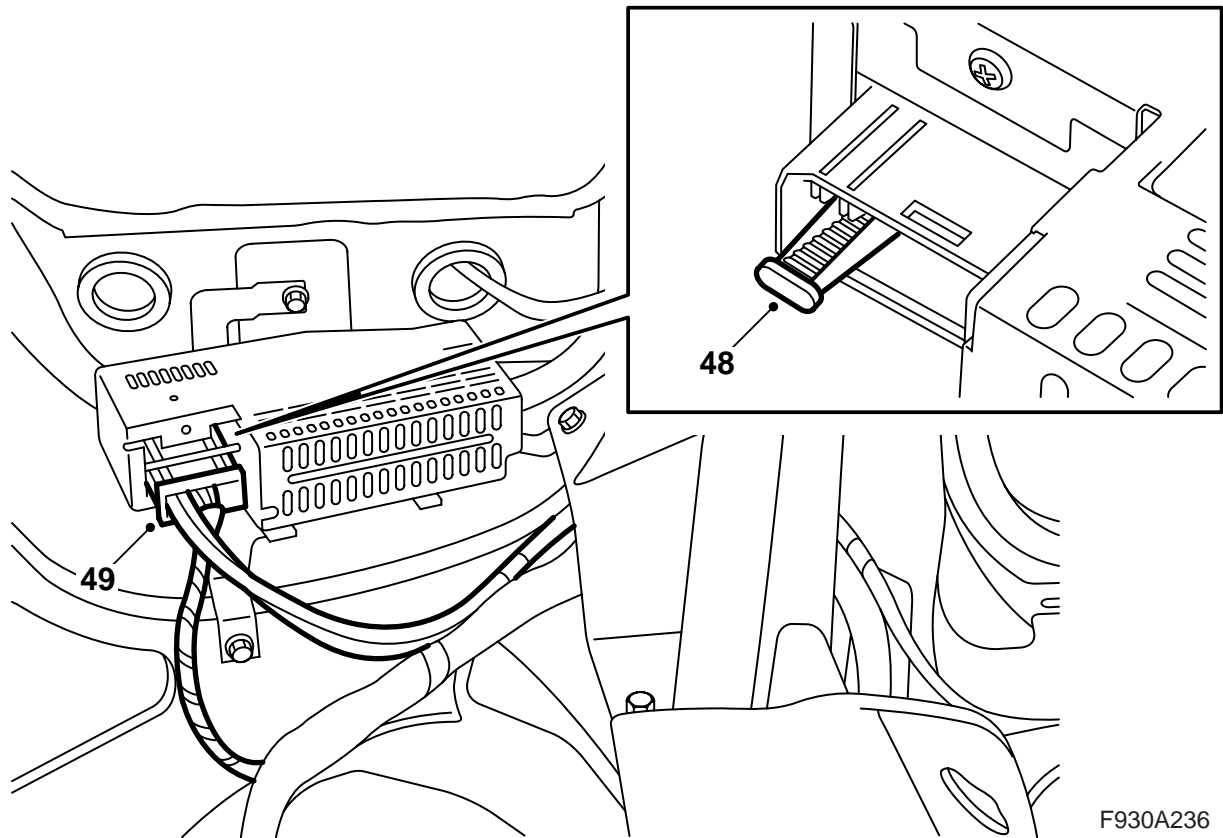
F930A235

47 安裝小接頭至插接器中，安裝鎖片。

重要事項

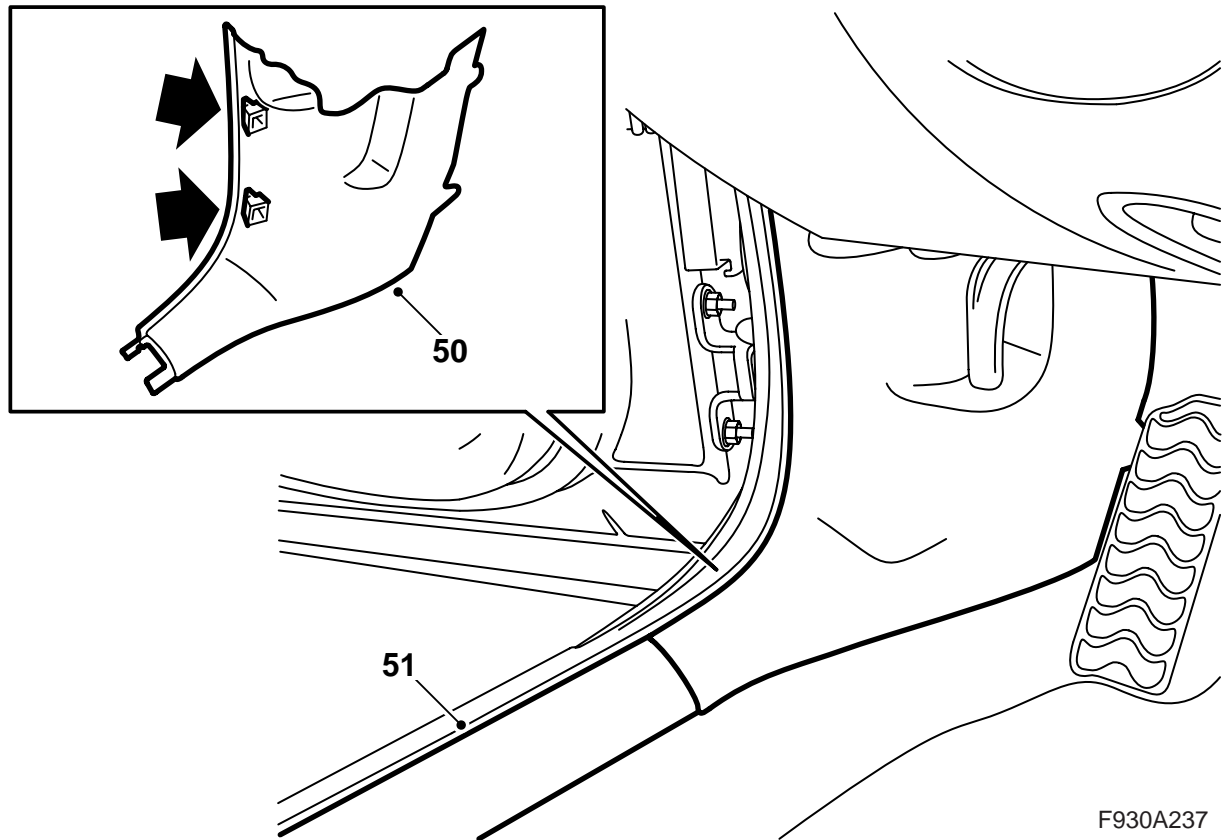
在接觸光纖電纜的操作中應該小心謹慎，以避免引起信號錯誤。

- 非常重要的是，接頭中的兩根導線不得混淆。
- 電纜不得絞接。
- 電纜導線不得以小於 25 mm 的半徑弧度彎曲。
- 電纜不得承受高於 85° C 的溫度。
- 電纜導線端頭應該沒有髒物。
- 電纜導線不得遭受任何打擊，導致透明的塑膠鍍裝變白，因此引起光強度降低。這樣會產生數據溝通中斷。
- 電纜導線不得碰到鋒利邊緣，這樣會導致信號減弱。



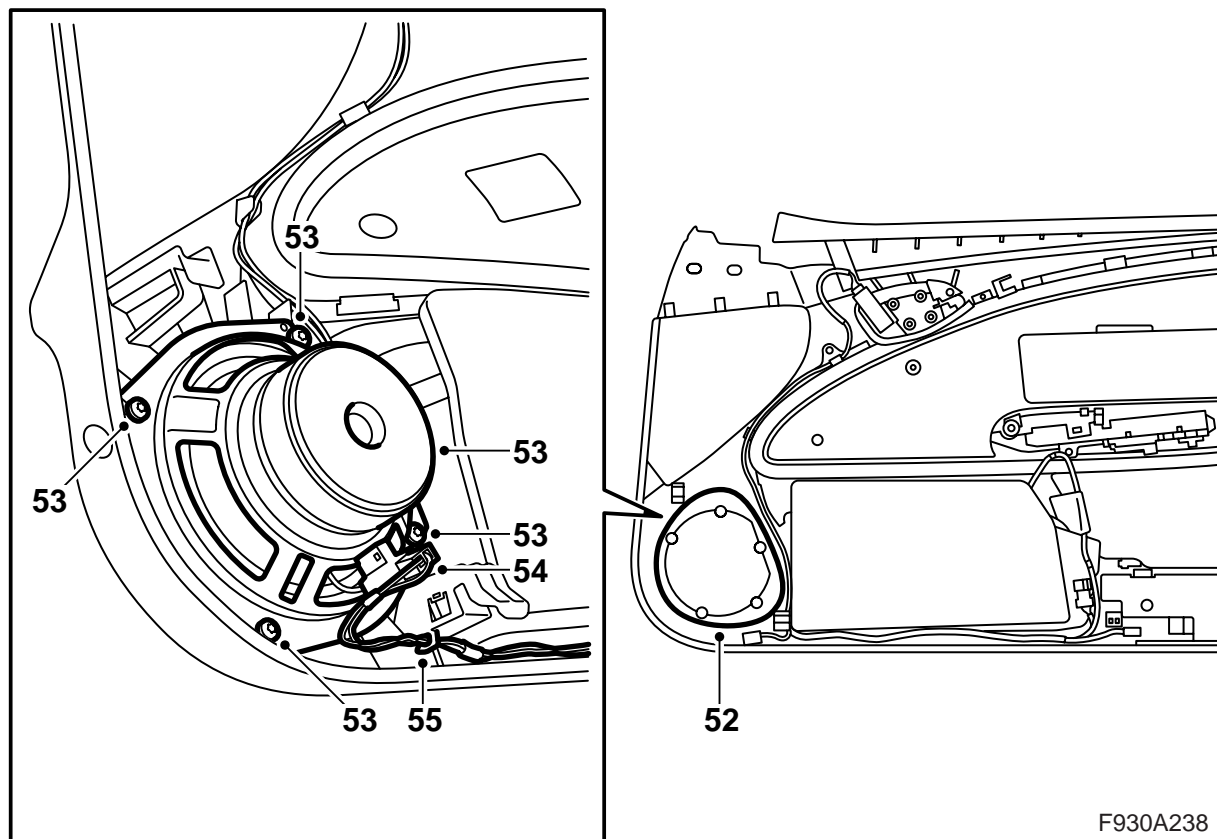
F930A236

- 48 拆卸放大器的光纖導線連接件上面的保護件。
- 49 連接放大器。



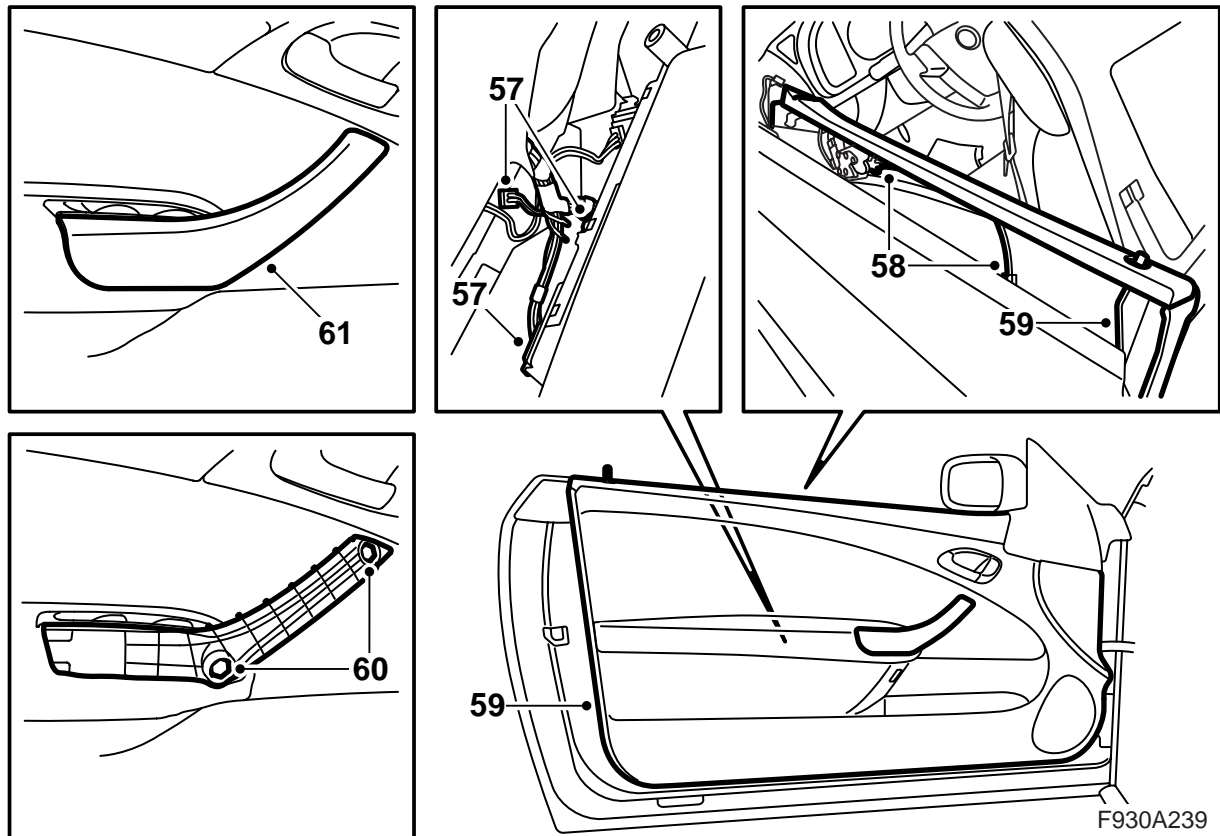
50 將墊毯摺回原位，安裝 A 柱飾板。

51 安裝門框護檻板。



F930A238

- 52 按照車門飾板內側的記號，切割出喇叭的位置。
- 53 安裝喇叭。
- 54 連接喇叭線束。
- 55 將喇叭導線固定在車門飾板中。
- 56 在另一車門飾板上重複第 52-55 點的操作。

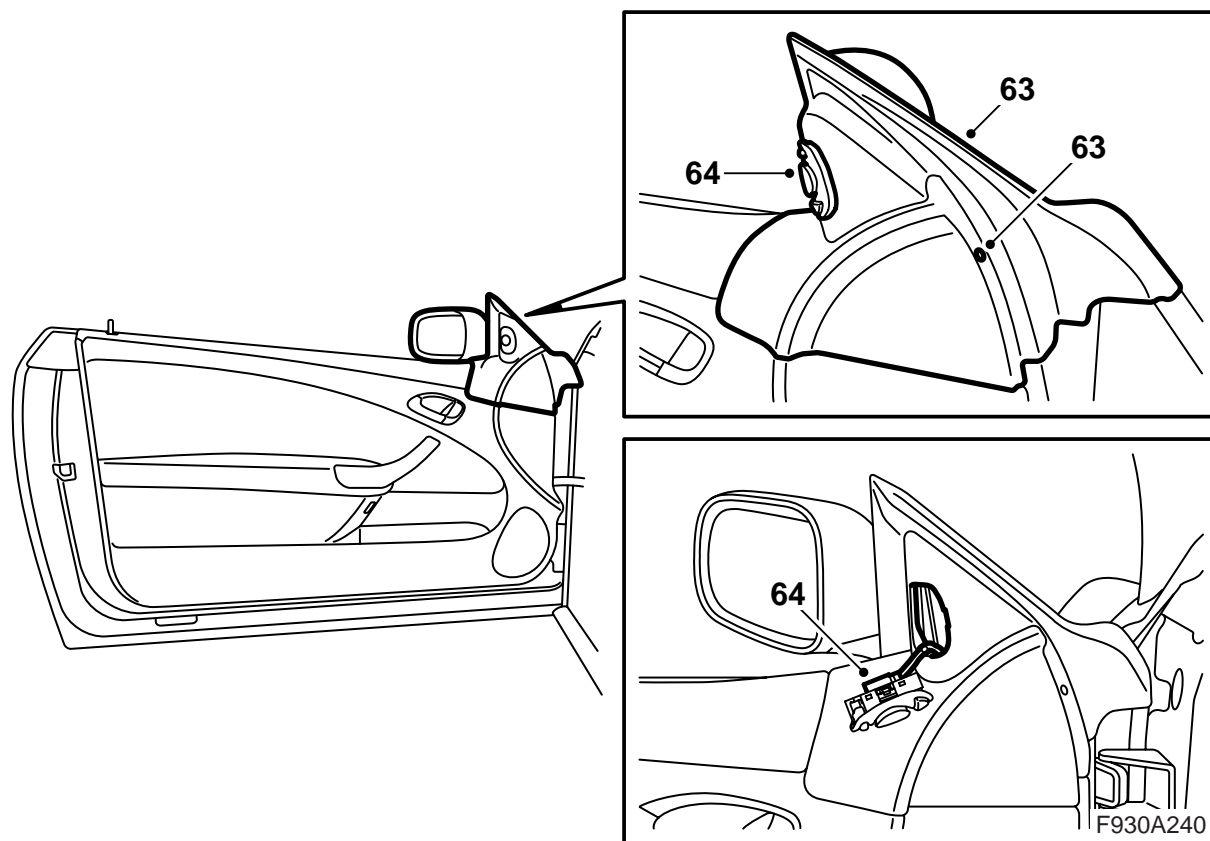


- 57 連接車門飾板的接頭。
- 58 安裝開門手柄的鋼索。
- 59 將車門飾板的掛鉤鉤上車門固定座並且向下壓緊。

注意

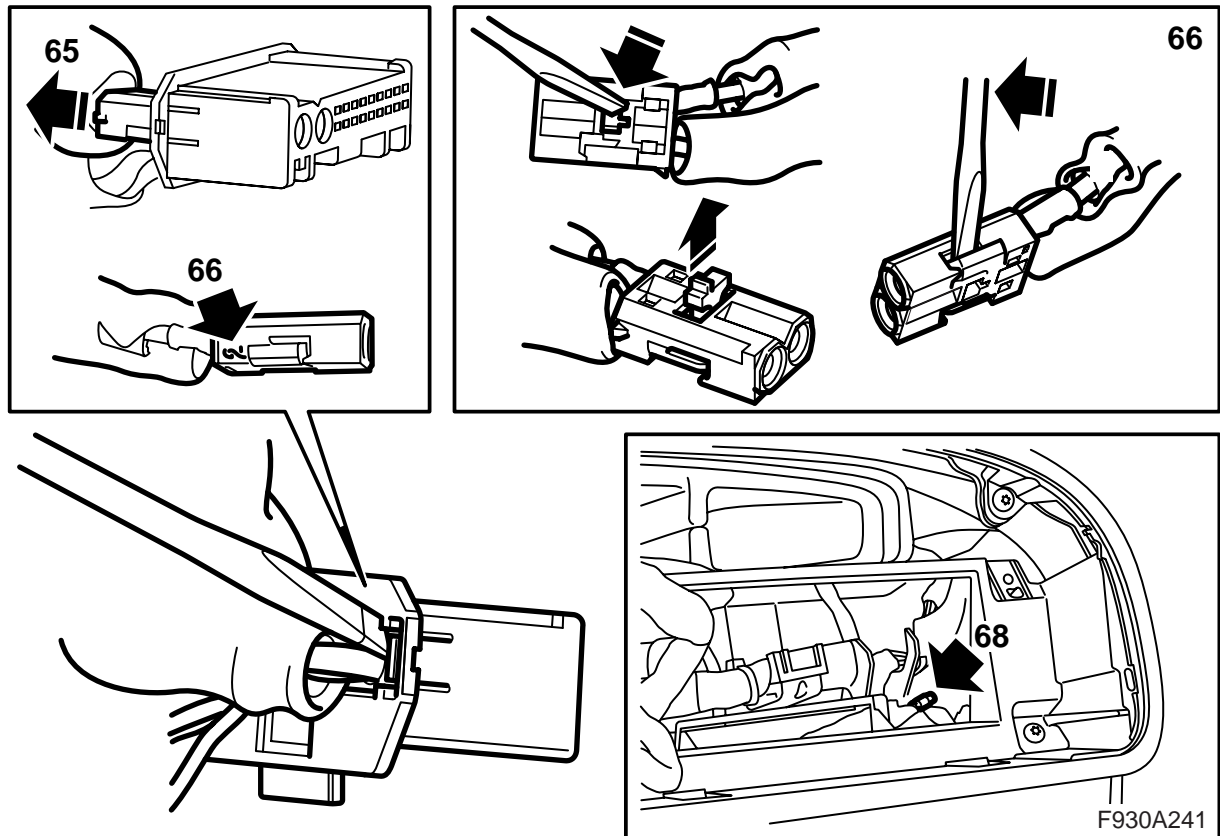
檢查防水件是否完好。

- 60 安裝車內拉手的螺絲。
- 61 安裝車內拉手的殼蓋。
- 62 在另一車門上重複第 57-61 點的操作。

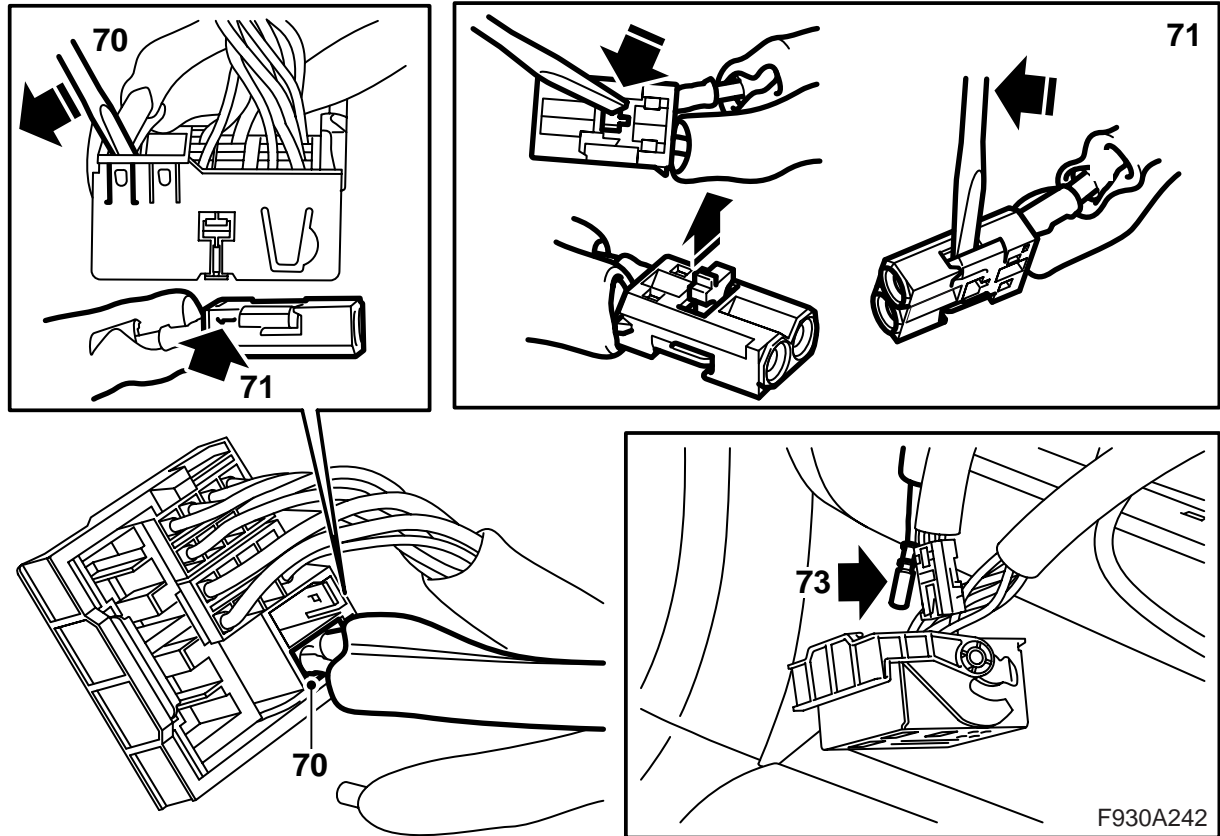


63 從上面裝入後視鏡支座的殼罩，並且安裝螺絲。

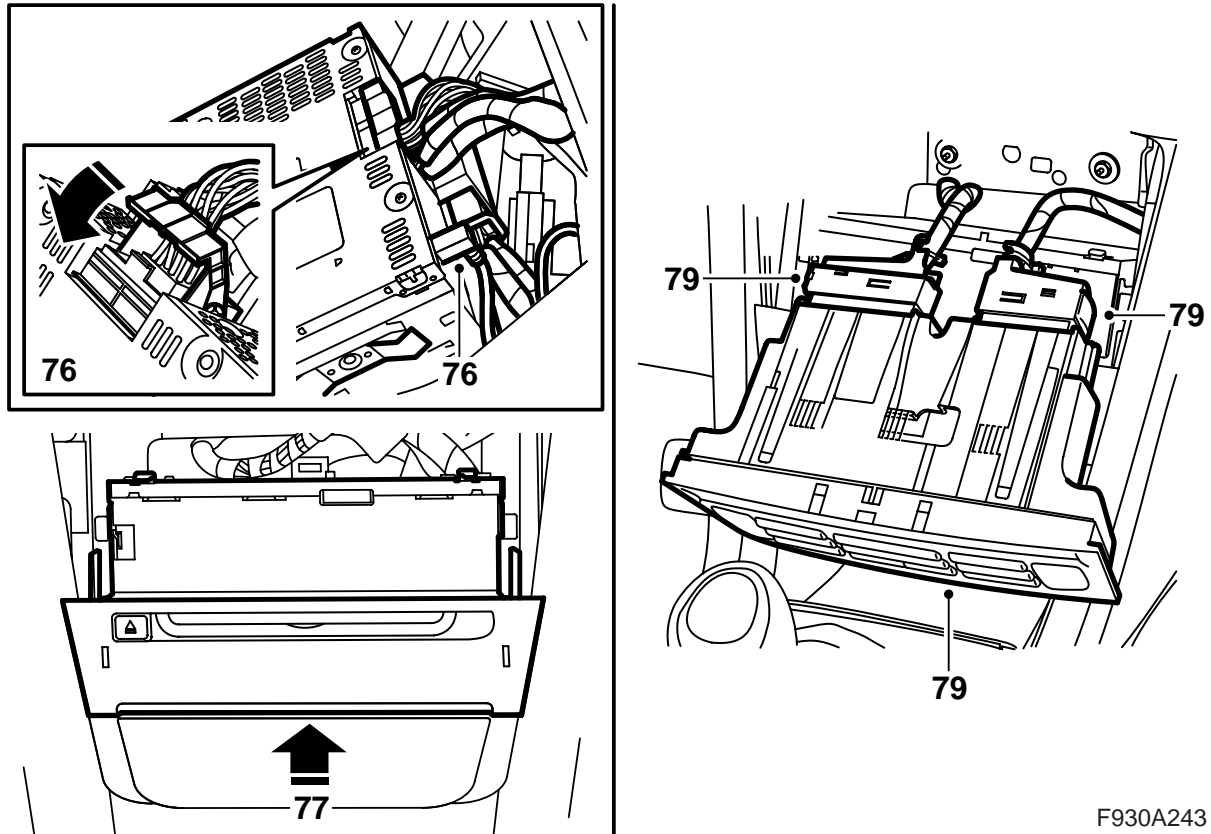
64 連接並且安裝後視鏡的開關。



- 65 從操縱面板的接頭上拆卸光纖電纜的接頭（小接頭）。
- 66 拆卸連接至位置 2 的光纖電纜，方法是打開接頭的鎖，小心提起卡榫。
- 67 將保護件安裝至卸下的光纖電纜的接頭上，並且小心地將光纖電纜置於一邊，避免被損傷。
- 68 將操縱面板背後的有藍色記號的光纖電纜（沒有被連接的電纜），安裝至位置 2。安裝鎖件。
- 69 將小接頭裝入大接頭中。

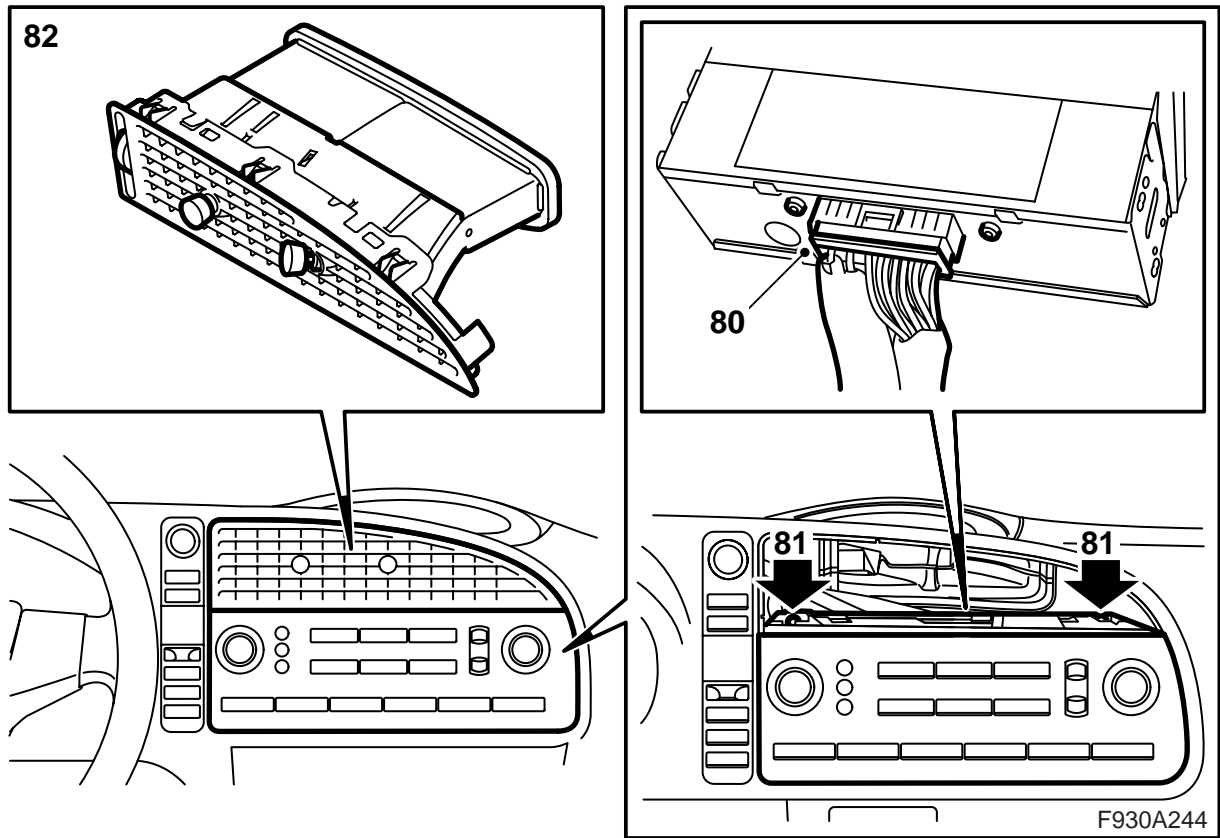


- 70 拆卸收音機主單元接頭的光纖電纜的接頭（小接頭）。記下小接頭的位置。
- 71 拆卸連接至位置 1 的光纖電纜，方法是打開接頭的鎖件，小心提起卡榫。
- 72 拆卸沒有被連接的光纖電纜的接頭上的保護件。
- 73 將保護件安裝至卸下的光纖電纜的接頭上，並且小心地將光纖電纜置於一邊，避免被損傷，並且將其置於線束背後。
- 74 將收音機主單元背後的有綠色記號的光纖電纜（沒有被連接的電纜），安裝至位置 1。
- 75 如同過去安裝著的方式一樣，將小接頭安裝至大接頭中。



F930A243

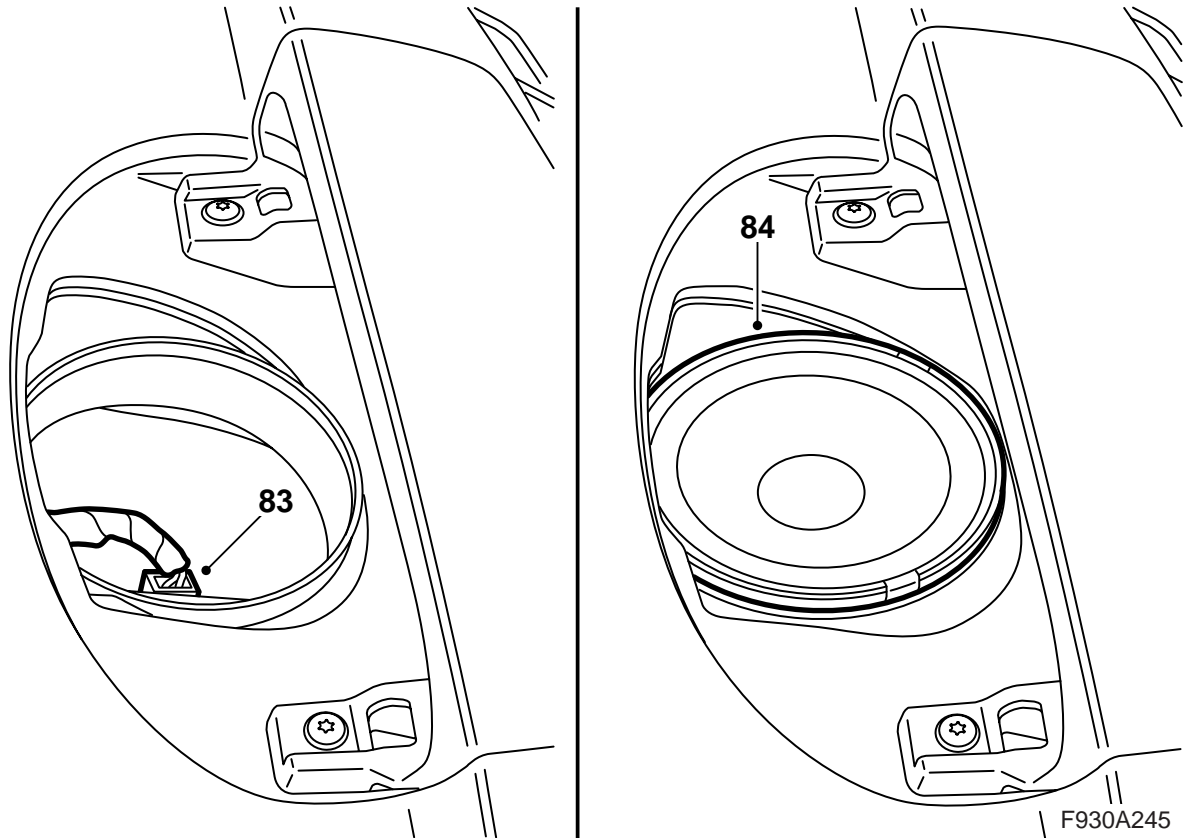
- 76 連接 CD 放送機 /CD 換片機 (如果有安裝) 和收音機主單元的電路接頭。
- 77 安裝收音機主單元。應該能聽到喀噠一聲響。
- 78 **未安裝儀錶板內 CD 放送機 /CD 換片機的汽車：**
安裝蓋板。
- 79 連接並且安裝空調系統的操縱單元。



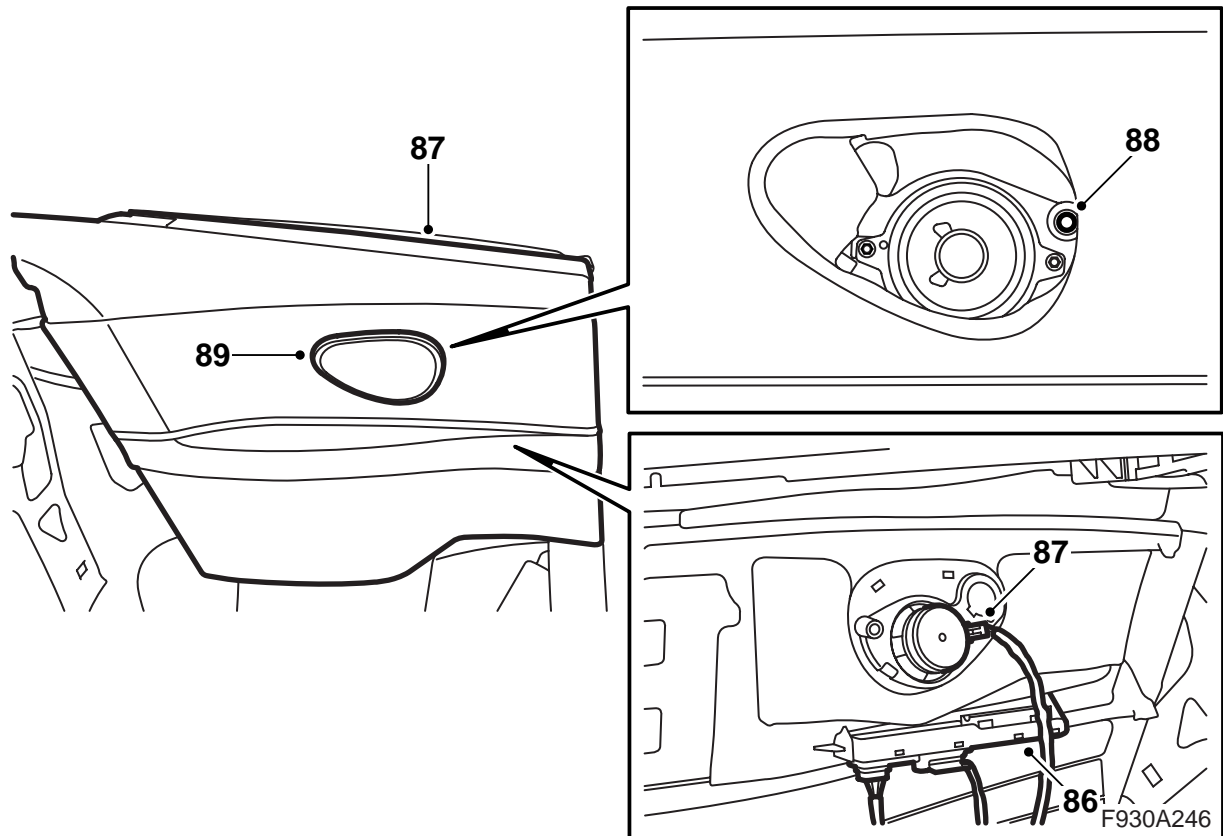
80 連接資訊娛樂系統操縱面板的接頭。

81 安裝操縱面板。

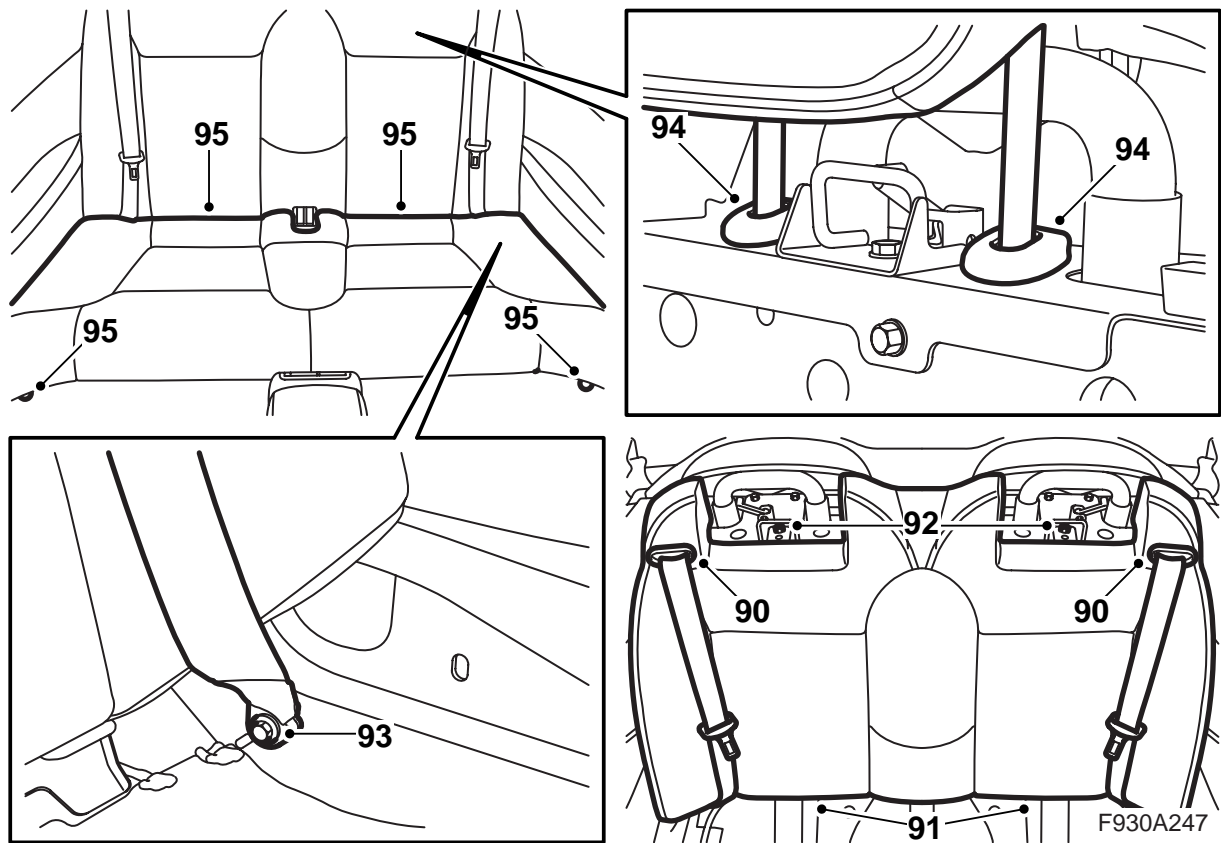
82 對正位置並且安裝出風口。



- 83 拆卸中喇叭護柵板 (建議使用工具 82 93 474) , 並且找到中音喇叭的線束。
- 84 連接並且安裝中音喇叭。
- 85 安裝喇叭護柵板。



- 86 檢查防濕件是否完好，視需要更換。安裝側飾板內的控制盒。
- 87 連接喇叭接頭，裝入側飾板並且將其壓下去。檢查橡膠保護件是否位置正確。
- 88 安裝固定側飾板的螺絲，將車門開口的密封件的內唇，摺起覆蓋側飾板的前緣，並且提起軟頂蓋密封件在側飾板上面的固定件。
- 89 安裝喇叭護柵板。



- 90 將後座安全帶穿入安全帶定位件中，並且將定位件安裝至靠背靠墊，方法是將其壓入。
- 91 從上面裝入靠背靠墊，將其向下壓緊固定。
- 92 安裝靠背靠墊上固定座的兩個螺絲。
- 93 安裝安全帶下固定座的螺絲。
- 94 將後座頭枕裝入套筒中。
- 95 裝入座墊，安裝座墊前緣的螺絲。
- 96 連接電瓶負極電纜。
- 97 關閉軟頂蓋。
- 98 校準時鐘和日期。
- 99 通過將鑰匙插入點火開關中，使遙控器密碼同步。

- 101 接入故障檢測工具，選擇車型及年型，選用 "All" 即“全選”，再選 "Add/Remove" 即“增加/刪除”，選擇所要附件並選擇 "Add" 即“增加”。

注意

故障檢測工具有時需要從 TIS 中讀取一個安全代碼。故障檢測工具的螢幕上將顯示如何操作。

- 102 檢查系統是否工作正常。

重要事項

所有的鑰匙都必須進行此操作，否則遙控器不起作用。

- 100 作動車窗升降機的防夾傷保護功能，方法是上下運行邊窗兩個來回。可以聽到一個聲響，確認作動已經完成。