

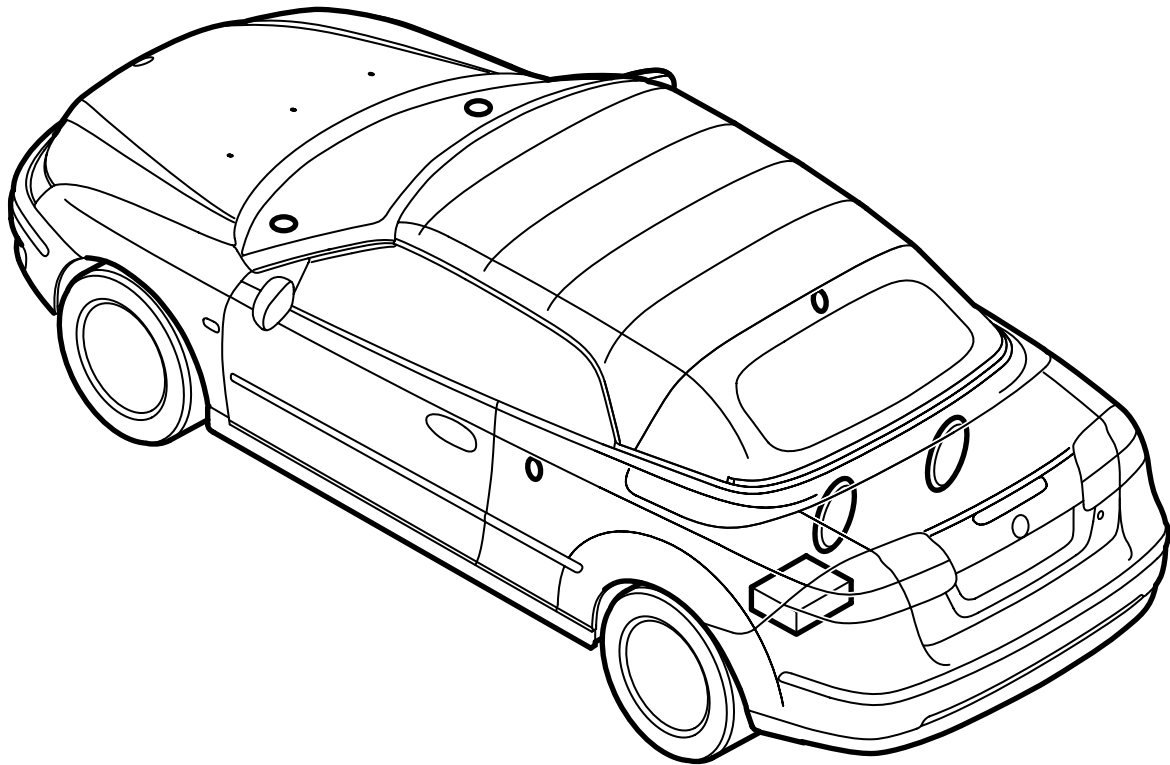


**MONTERINGSANVISNING · INSTALLATION INSTRUCTIONS
MONTAGEANLEITUNG · INSTRUCTIONS DE MONTAGE**

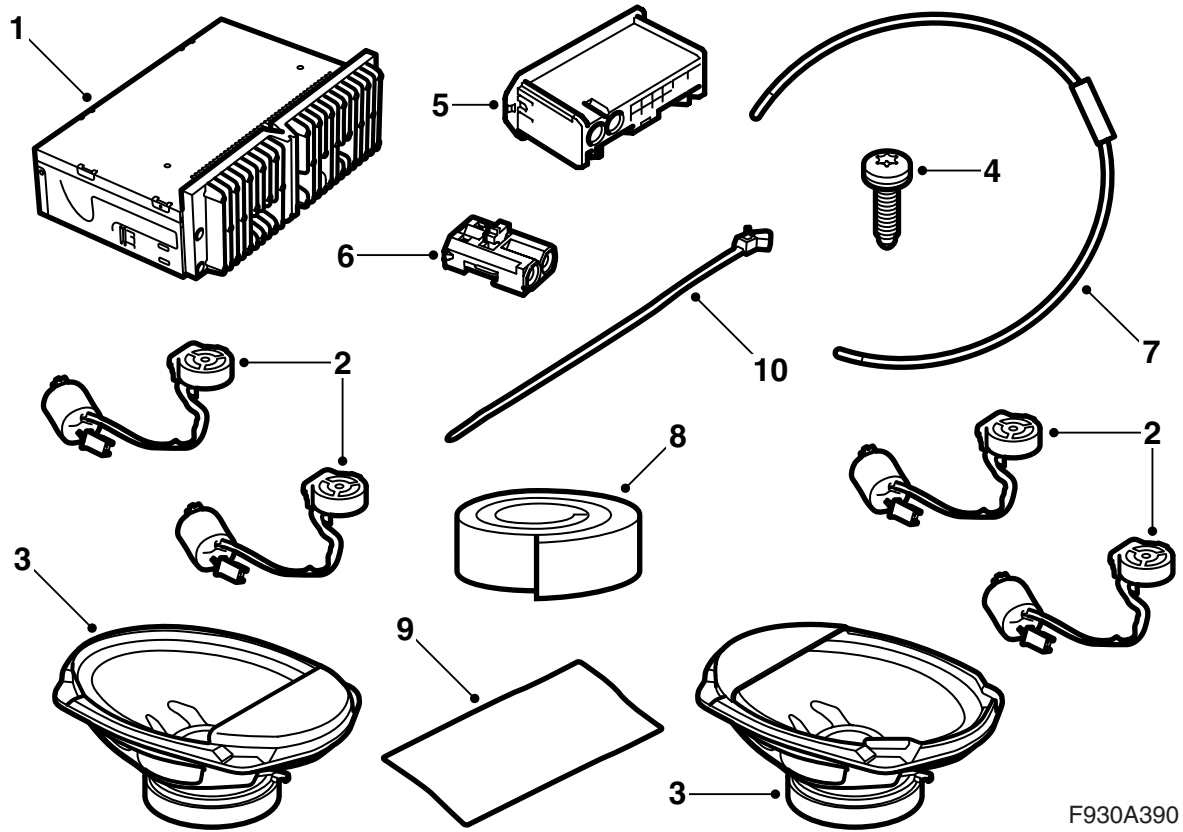
Saab 9-3 敞篷車 M04-

音響系統升級至 Prestige 300

Accessories Part No.	Group	Date	Instruction Part No.	Replaces
12 832 504 32 000 555	9:36-26	Mar 05	12 832 514	12 832 514 Jul 04



F930A205

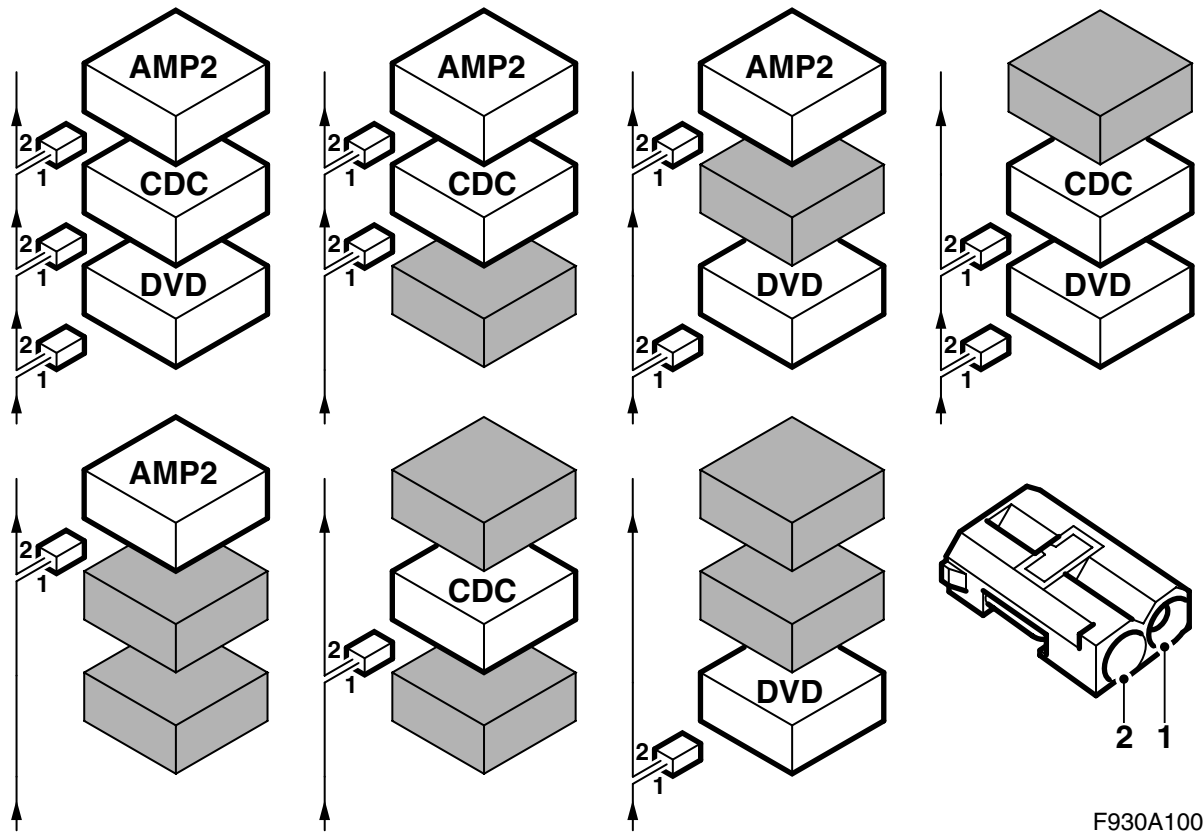


F930A390

- 1 放大器
- 2 高音喇叭 (x4)
- 3 低音喇叭 (x2)
- 4 螺絲 (x8)
- 5 接頭罩
- 6 光纖電纜接頭，2 接腳
- 7 光纖電纜 (x3)
 - 行李廂內支架上的單元之間 (455 mm 長)
 - 放大器 - 行李廂內支架上 (1850 mm 長)
 - 行李廂支架 - 扭力箱 (1195 mm 長)
- 8 隔音件，橡膠密封條
 - 2100 mm
 - 850 mm
 - 750 mm (x2)
- 9 隔音件，氈巾 (x2)
- 10 束箍 (x7)

另外要求下列零件 (單獨訂購)

行李廂內設備的支架 (某些汽車)



F930A100

匯流排數據溝通

汽車電子系統的許多零件，通過匯流排進行數據溝通。共有三種不同形式的匯流排數據溝通：P 匯流排 (Powertrain Bus, 傳動系匯流排)，I 匯流排 (Instrument Bus, 儀錶匯流排) 和 O 匯流排 (Optic Bus, 光纖匯流排)。音響系統與電子地圖尋路系統和電話系統等一起，其數據溝通經由 O 匯流排。

O 匯流排系光纖式環匯流排。兩根光纖電線連接至匯流排上每一個控制盒，一根光纖電線用於接收信號，另一根用於發送信號。每個控制盒將接收的資訊，由光信號轉換成電信號，然後在發送時再轉換回光信號。O 匯流排的數據傳輸速度為 25 Mbit/s。

重要事項

非常重要，連接在 O 匯流排上的所有電子零件以一種特殊的順序連接，參見圖示，而且整個環電路在任何時候都是閉合的。

若不按照本安裝說明書中介紹的方式連接，會導致許多汽車系統不起作用。

AMP1 是一個位於左後側飾板背後的放大器

AMP2 為後中央接線盒旁邊的一個放大器

CDC 為後中央接線盒旁邊的一個 CD 換片機

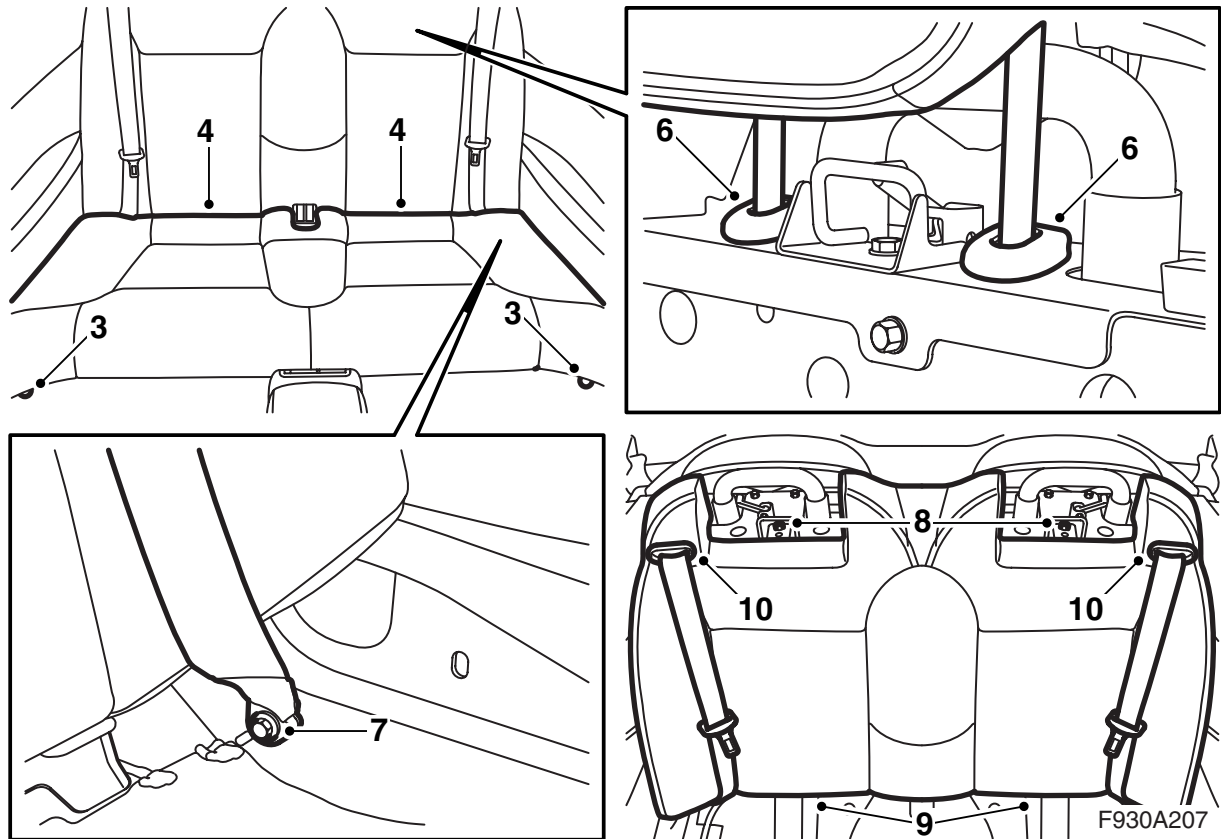
DVD 為後中央接線盒旁邊的一個 DVD 放送機

在安裝一個連接至 O 匯流排的新設備時，重要的是，要連接在已有設備的正確一側。

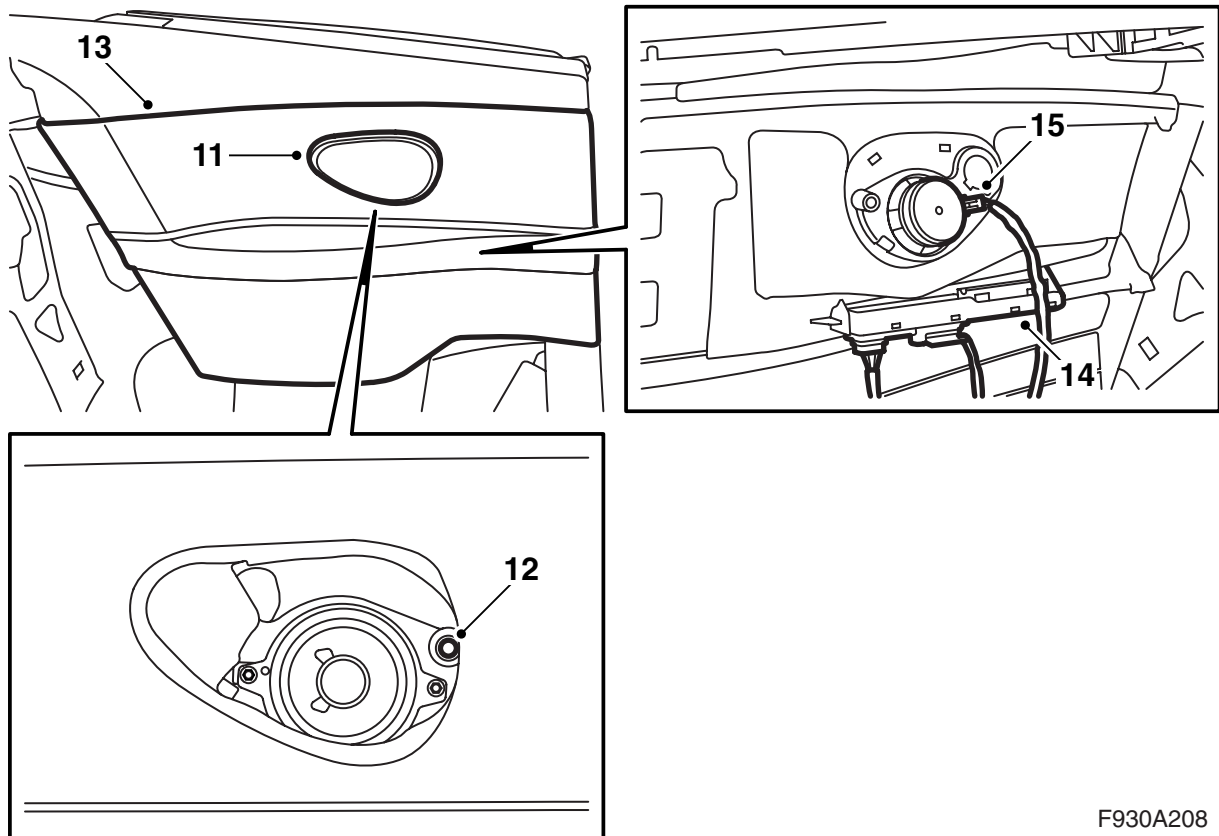
重要事項

在接觸光纖電纜的操作中應該小心謹慎，以避免引起信號錯誤。

- 非常重要，接頭中的兩根導線不得混淆。
- 電纜不得絞接。
- 電纜導線不得以小於 25 mm 的半徑弧度彎曲。
- 電纜不得承受高於 85° C 的溫度。
- 電纜導線端頭應該沒有髒物。
- 電纜導線不得遭受任何打擊，導致透明的塑膠鍍裝變白，因此引起光強度降低。這樣會產生數據溝通中斷。
- 電纜導線不得碰到鋒利邊緣，這樣會導致信號減弱。

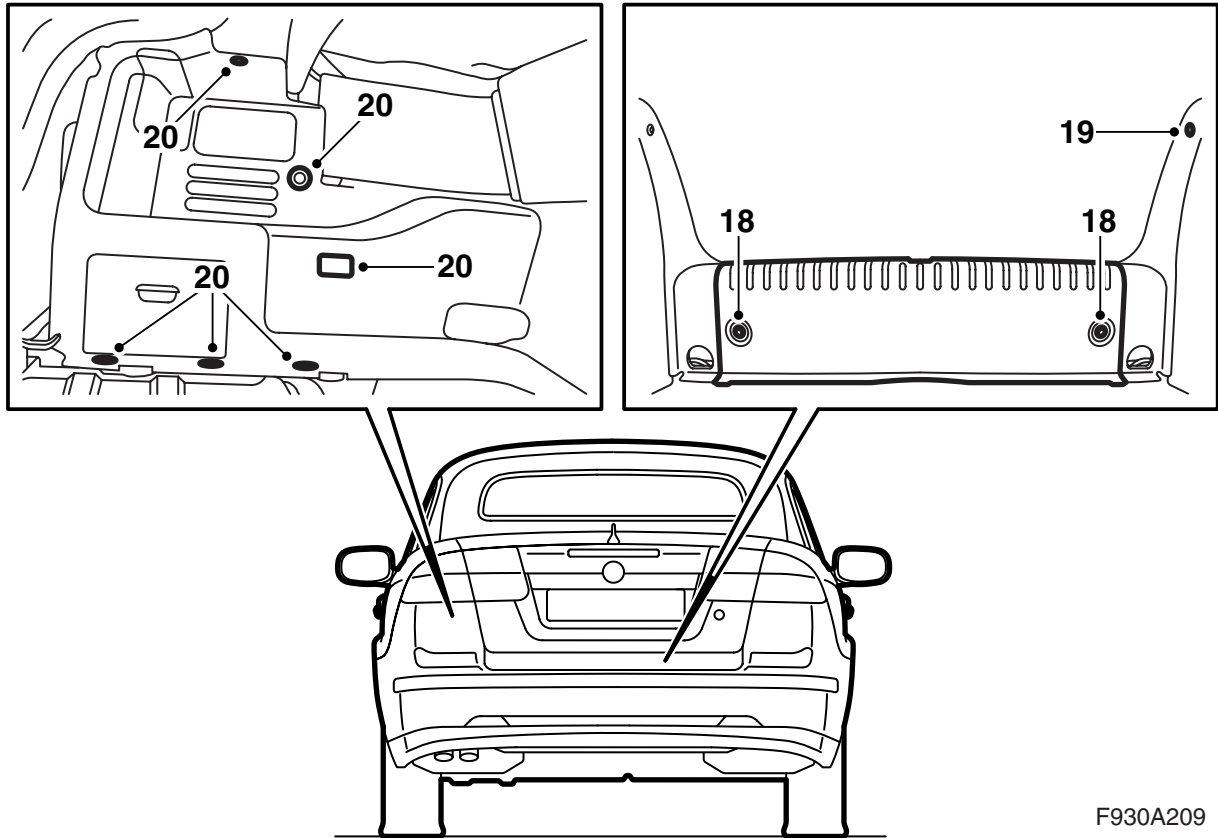


- 1 完全摺下軟頂，但讓軟頂蓋處於打開狀態。
- 2 完全打開左側的後邊窗。
- 3 拆卸在前緣固定後座座墊的螺絲。
- 4 提起座墊向前拉，這樣鬆開座墊。
- 5 將兩個後座頭枕拉起至最高位置。
- 6 壓入頭枕套筒的鎖定裝置。按住鎖定裝置，拆卸頭枕。
- 7 拆卸安全帶下固定座的螺絲。
- 8 拆卸靠背靠墊上固定座的兩個螺絲。
- 9 向前拉靠背靠墊的下部，並且向上提起靠背靠墊。
- 10 將安全帶的定位件壓出靠背靠墊，將安全帶穿出定位件和靠背靠墊。



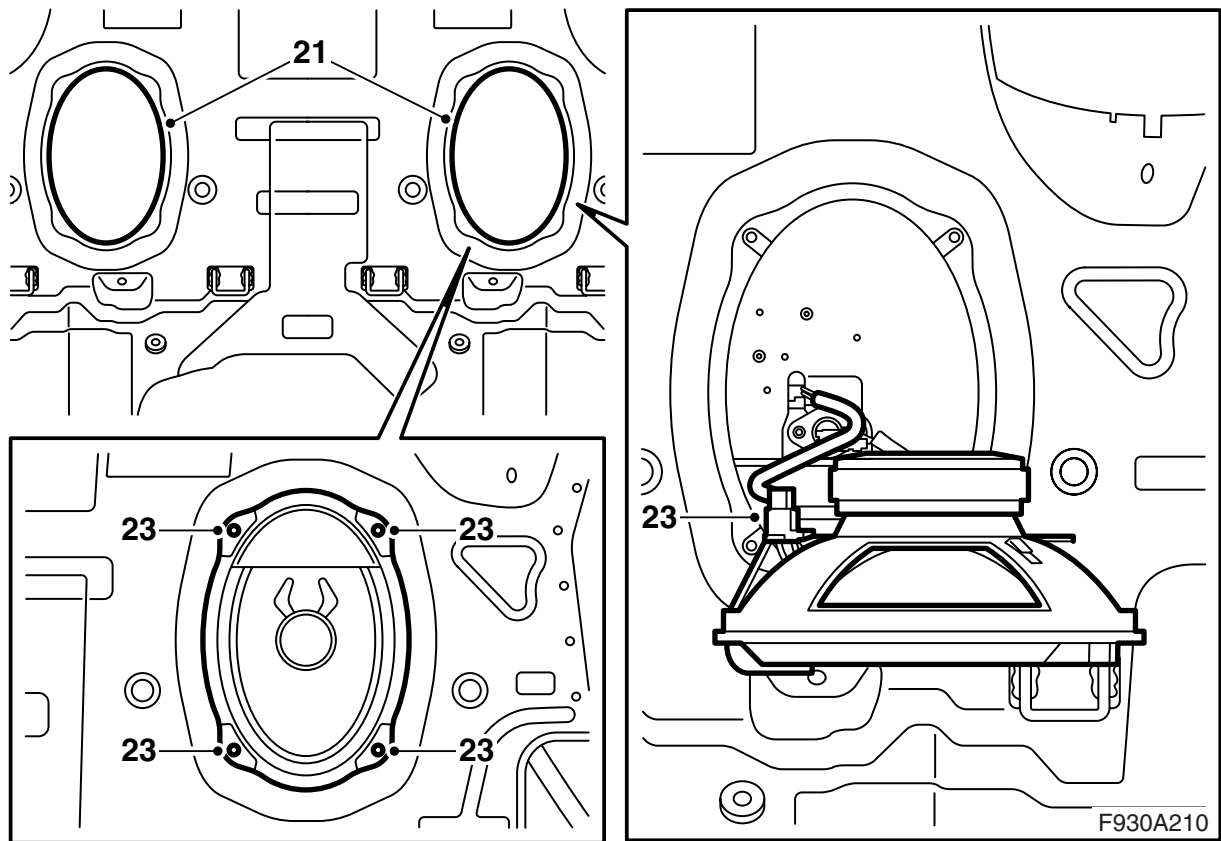
F930A208

- 11 小心拆卸左後側飾板的喇叭護柵板。使用拆卸工具 82 93 474。
- 12 拆卸在左側固定後側飾板的螺絲。
- 13 向上提起側飾板。收好橡膠保護件。
- 14 從側飾板上鬆開控制盒的掛鉤，但不要拔下控制盒的接頭，因為這樣會產生一個故障代碼。
- 15 拆卸喇叭的接頭，並且拆卸側飾板。



F930A209

- 16 撐開軟頂，打開行李廂蓋。
- 17 拆卸電瓶的負極導線，將車鑰匙拔出點火開關。
- 18 拆卸行李廂地板的墊毯，並且拆卸行李廂的護
檻板。
- 19 拆卸左側側面護檻板。
- 20 拆卸左側飾板的卡扣，摺開飾板。鬆開側飾板
背面的帶子，拆卸行李廂燈的接頭。拆卸側飾
板。



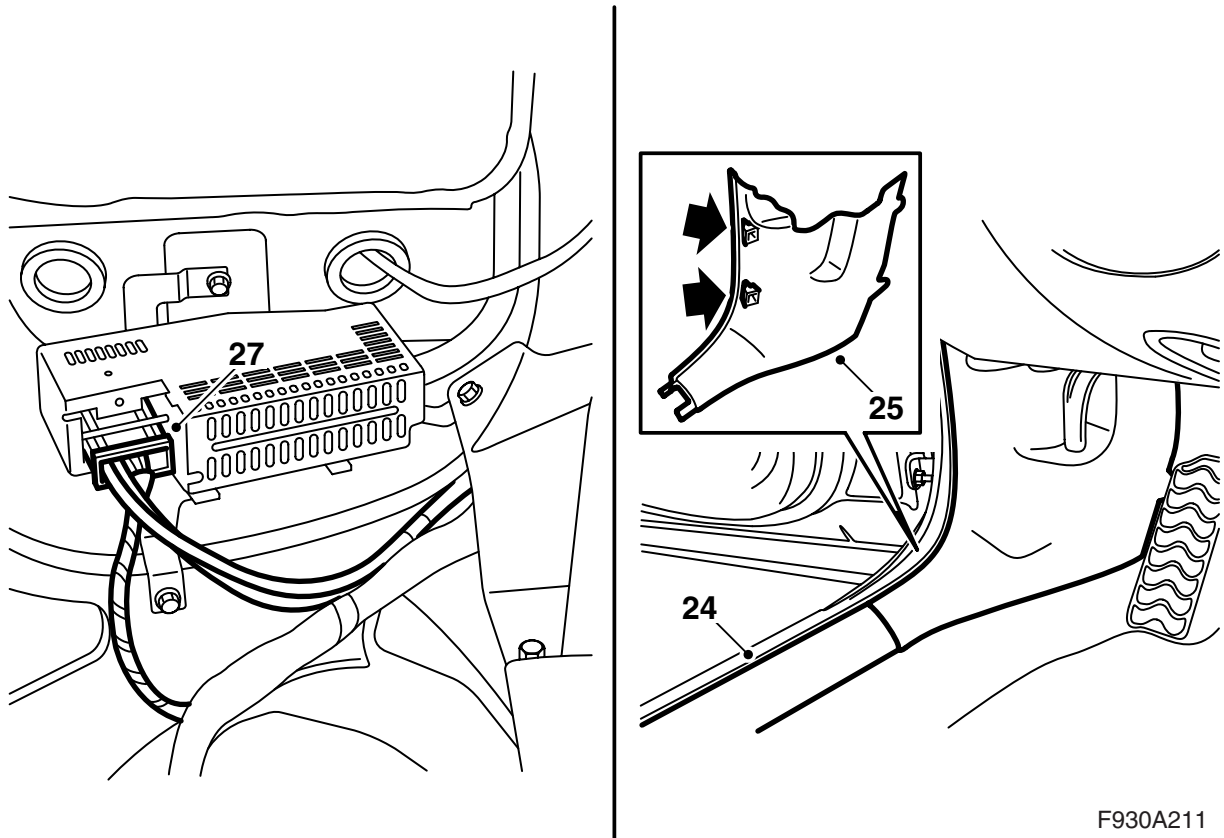
- 21 拆卸低音喇叭的蓋罩。
- 22 找到低音喇叭的接頭。
- 23 連接並且安裝低音喇叭。

重要事項

喇叭應該使殼罩朝上安裝。

後中央接線盒旁邊沒有支架的汽車：按第 24 點繼續操作。

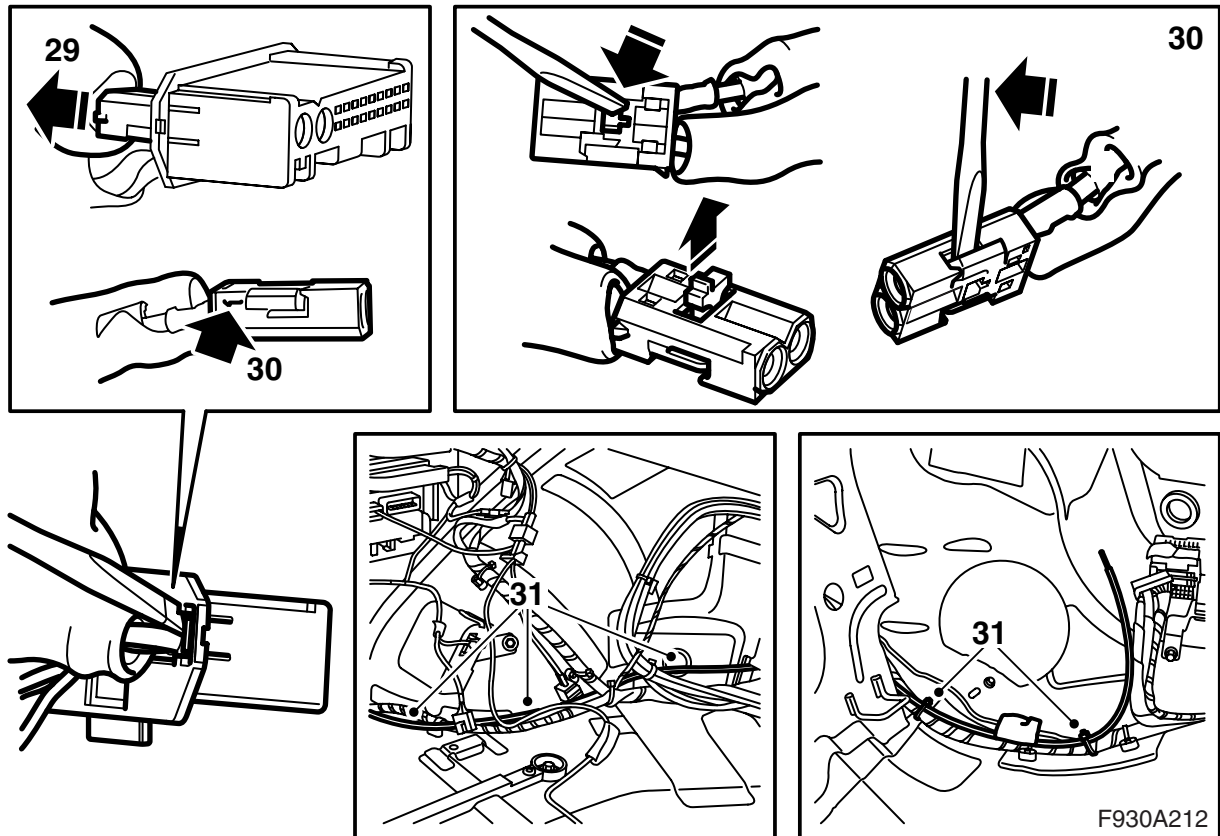
後中央接線盒旁邊安裝有支架的汽車：繼續進行第 54 點。



F930A211

後中央接線盒旁邊沒有支架的汽車

- 24 拆卸汽車左側的護檻板。
- 25 拆卸左側 A 柱飾板下部。
- 26 將左前座椅置於最靠前位置，向前摺倒靠背。
- 27 拔下放大器的接頭。



後中央接線盒旁邊沒有支架的汽車

28 找到放大器旁邊的有綠色記號的光纖導線。

如果沒有顏色記號並且後中央接線盒旁邊沒有支架：按照本安裝說明書中的第 50 和 51 點操作，用燈照亮放大器處的光纖電纜，注意看行李廂中的光纖電纜，以便辨認出相關的光纖電纜。用一塊膠布做記號。

30 拆卸連接至位置 1 的光纖電纜，方法是打開接頭的鎖，小心提起卡榫。

31 將套件的光纖電纜沿著汽車原有的線束，從放大器敷設至後中央接線盒。

32 拆卸套件的光纖電纜接頭的保護件。

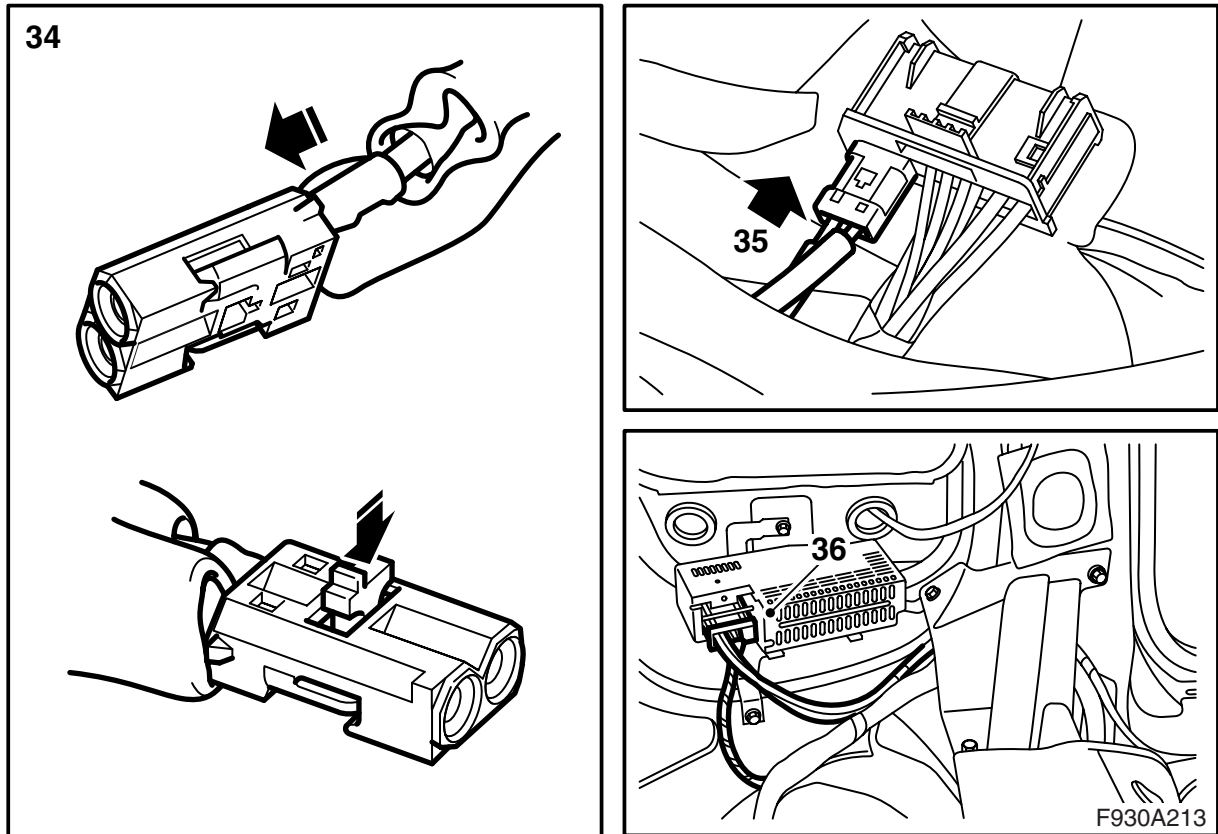
33 將保護件安裝至卸下的光纖電纜的接頭上，並且小心地將光纖電纜置於一邊，避免被損傷。

重要事項

在接觸光纖電纜的操作中應該小心謹慎，以避免引起信號錯誤。

- 非常重要，接頭中的兩根導線不得混淆。
- 電纜導線不得以小於 25mm 的半徑弧度彎曲。
- 電纜導線端頭應該沒有髒物。
- 電纜導線不得遭受任何打擊，導致透明的塑膠鍍裝變白，因此引起光強度降低。這樣會產生數據溝通中斷。
- 電纜導線不得碰到鋒利邊緣，這樣會導致信號減弱。

29 從放大器的接頭上拔出光纖導線的插頭（小插頭）。



後中央接線盒旁邊沒有支架的汽車

- 34 檢查光纖電纜不能彎折，並且將光纖電纜的接頭，安裝至放大器的小接頭的位置 1 處。安裝鎖定件。

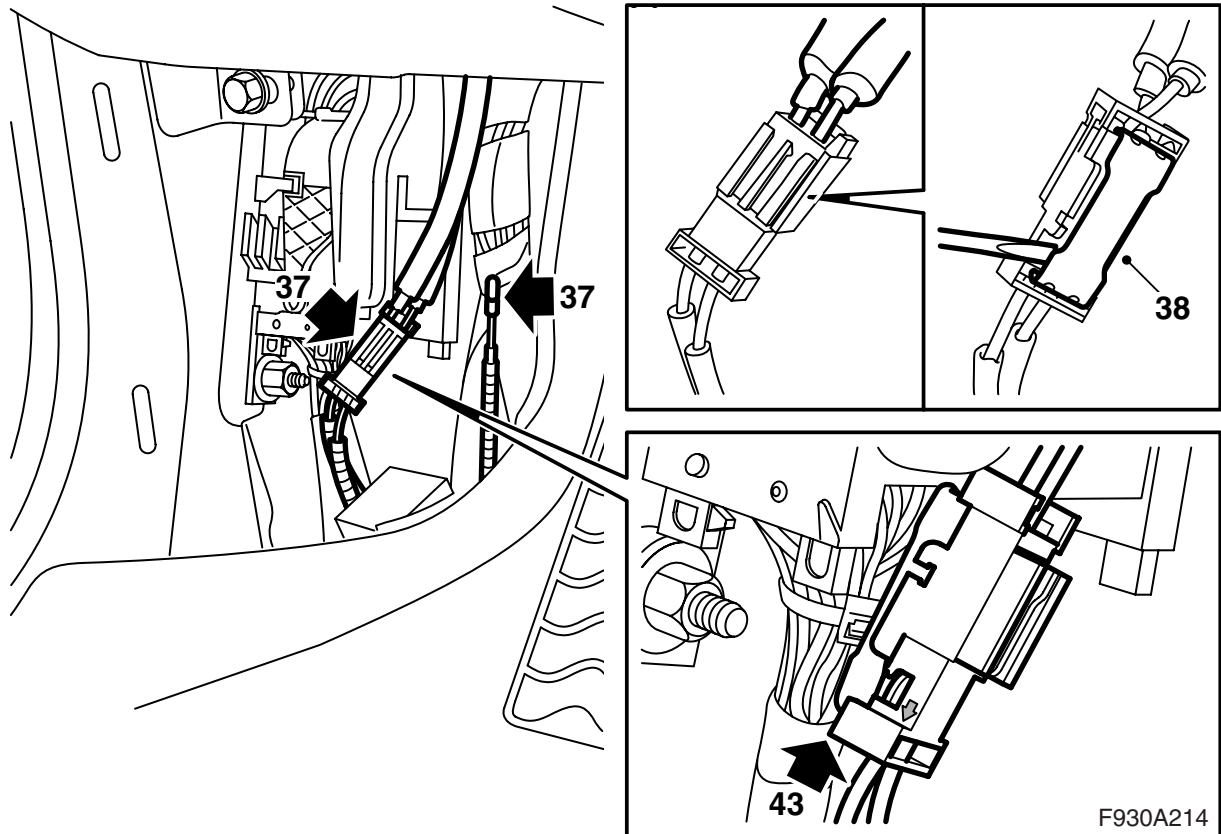
重要事項

在接觸光纖電纜的操作中應該小心謹慎，以避免引起信號錯誤。

- 非常重要的是，接頭中的兩根導線不得混淆。
- 電纜導線不得以小於 25 mm 的半徑弧度彎曲。
- 電纜導線端頭應該沒有髒物。
- 電纜導線不得遭受任何打擊，導致透明的塑膠鍍裝變白，因此引起光強度降低。這樣會產生數據溝通中斷。
- 電纜導線不得碰到鋒利邊緣，這樣會導致信號減弱。

- 35 將小接頭裝入大接頭中。

- 36 連接放大器。



後中央接線盒旁邊沒有支架的汽車

- 37 找到左下 A 立柱旁邊的單獨的光纖導線和帶連接的光纖導線的插頭 (由膠布貼在線槽上)。

警告

紅色可見光屬於 1 級鐳射。不要在近距離用眼睛直視光纖或控制盒的接頭。眼睛和光源之間的距離若小於 20mm，意味著光線會使眼睛受傷。

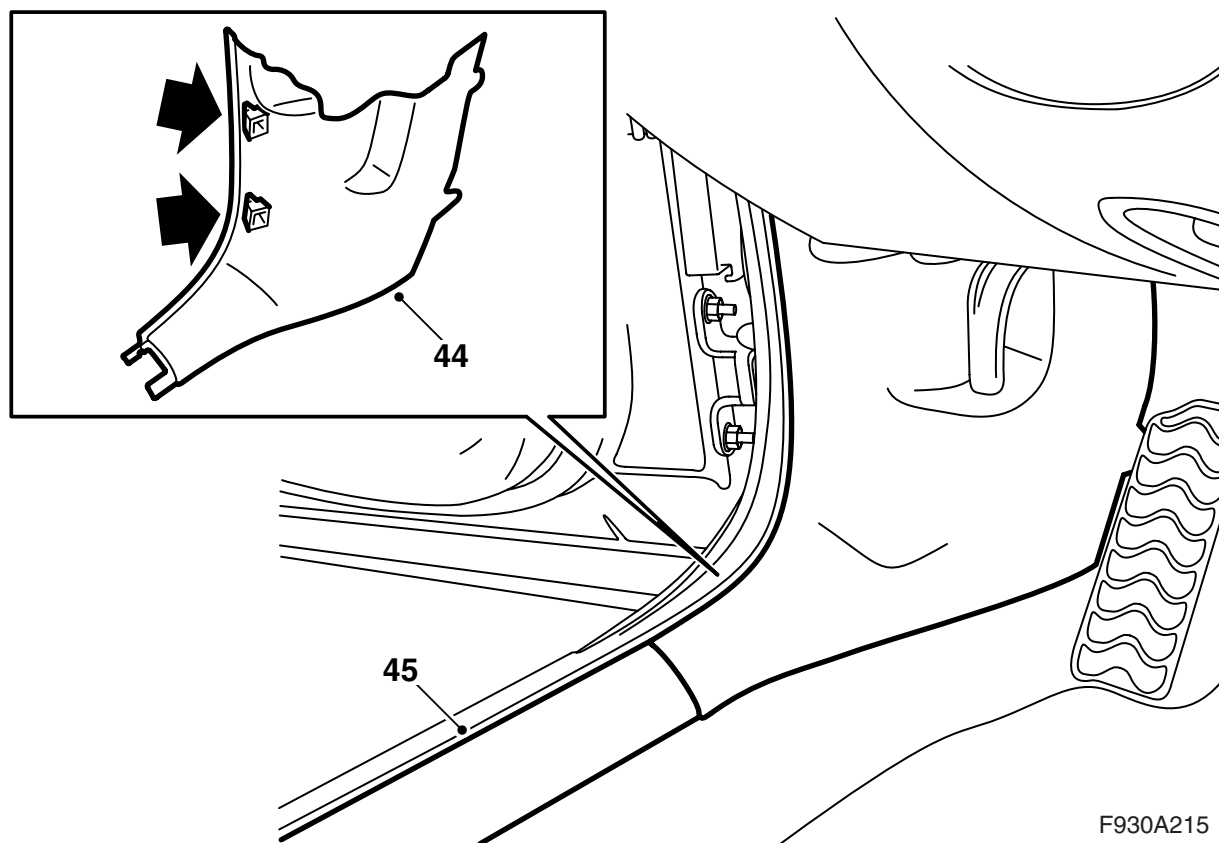
- 38 提起插頭的鎖片。
39 從插頭中箭頭朝外處、對著光纖導線的位置上，拆卸光纖導線。

重要事項

在接觸光纖電纜的操作中應該小心謹慎，以避免引起信號錯誤。

- 非常重要，接頭中的兩根導線不得混淆。
- 電纜導線不得以小於 25mm 的半徑弧度彎曲。
- 電纜導線端頭應該沒有髒物。
- 電纜導線不得碰到鋒利邊緣，這樣會導致信號減弱。

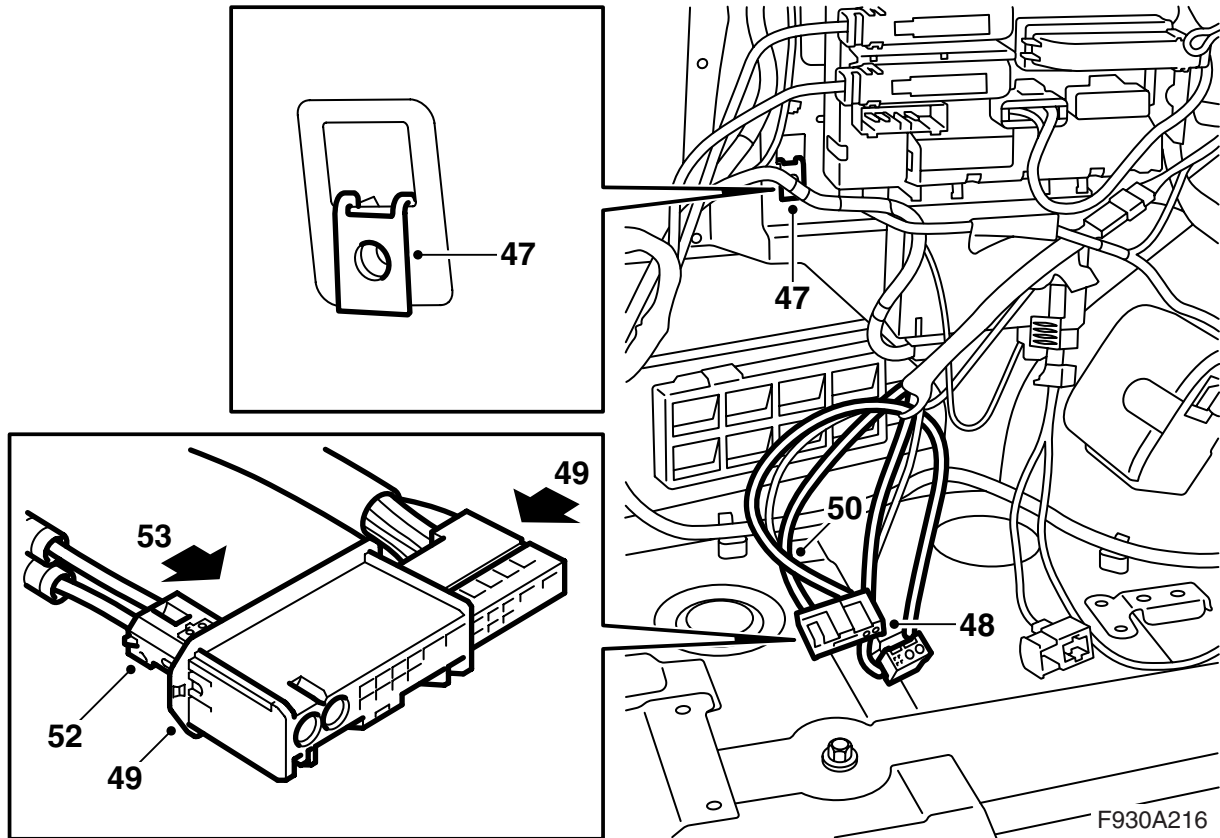
- 40 拆卸單獨的光纖導線的固定膠布。
41 拆卸接頭的保護件。
42 將保護件安裝至卸下的光纖電纜的接頭上，並且小心地將光纖電纜置於一邊，避免被損傷，並且將其置於線束背後。
43 安裝連接件至插頭的新的光纖導線上，安裝鎖片。



F930A215

後中央接線盒旁邊沒有支架的汽車

- 44 安裝 A 柱飾板。
- 45 安裝門框護檻板。



後中央接線盒旁邊沒有支架的汽車

- 46 將支架安放在行李廂中。
- 47 在後中央接線盒旁邊的四方孔中，安裝鎖緊螺母。
- 48 找出後中央接線盒旁邊的放大器接頭。拆卸膠布並且拉出接頭。
- 49 安裝放大器接頭蓋罩。
- 50 找出後中央接線盒旁邊的光纖導線。
- 51 拆卸光纖電纜接頭的保護件。

- 52 將光纖導線的有綠色記號的連接件，裝入小接頭的位置 1，將光纖導線沒有記號的連接件，裝入小接頭的位置 2。

重要事項

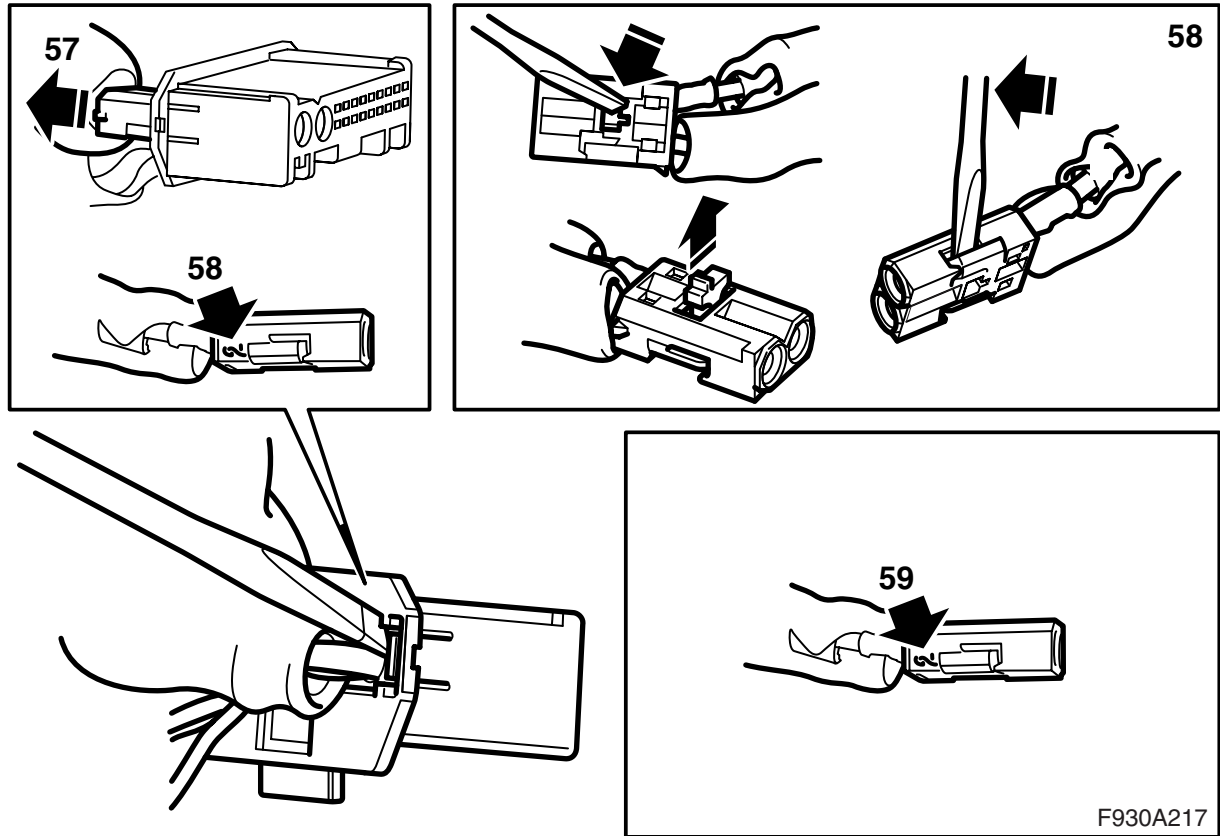
對於沒有綠色記號的光纖導線而言，將以前用膠布做記號的光纖導線裝入位置 2，另外的沒有記號的連接件，應該裝入位置 1。

安裝鎖定件。

- 53 將小接頭裝入大接頭中。
從第 65 點繼續操作。

警告

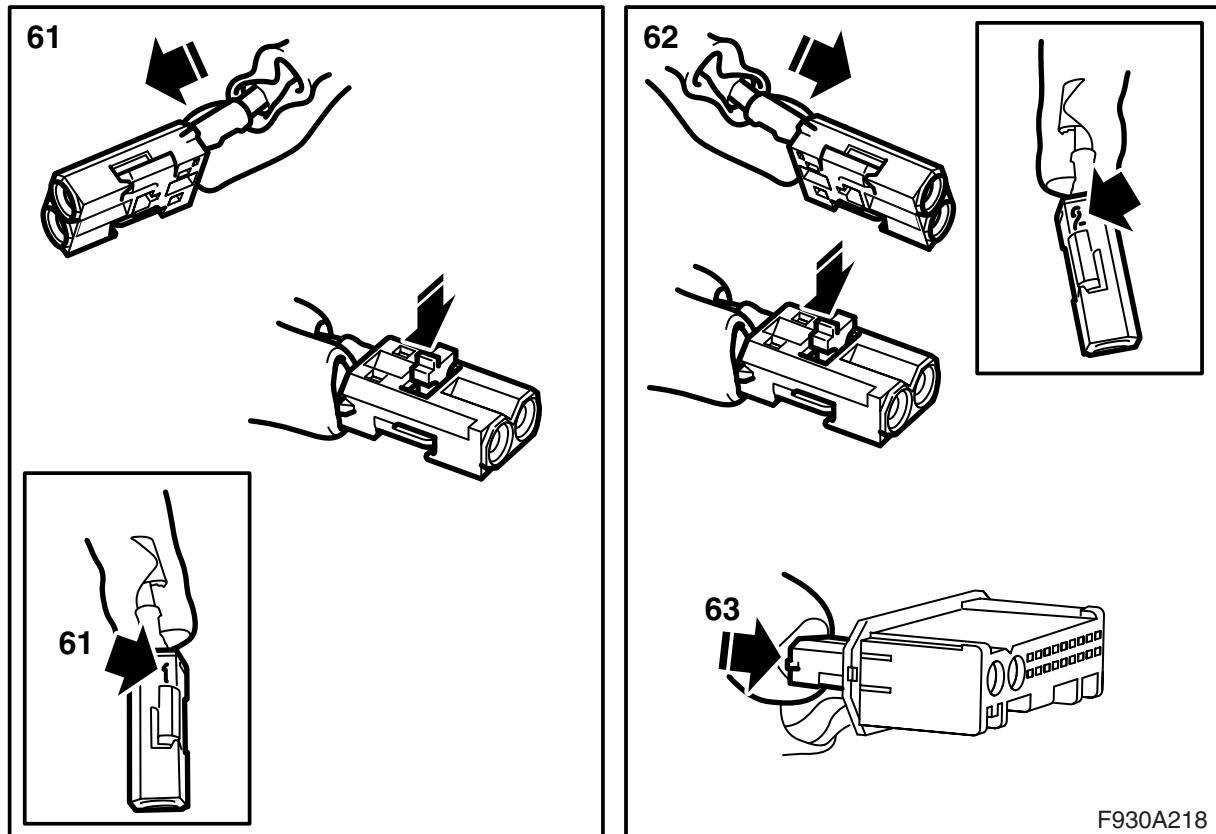
紅色可見光屬於 1 級鐳射。不要在近距離用眼睛直視光纖或控制盒的接頭。眼睛和光源之間的距離若小於 20 mm，意味著光線會使眼睛受傷。



安裝有後中央接線盒旁邊的支架的汽車

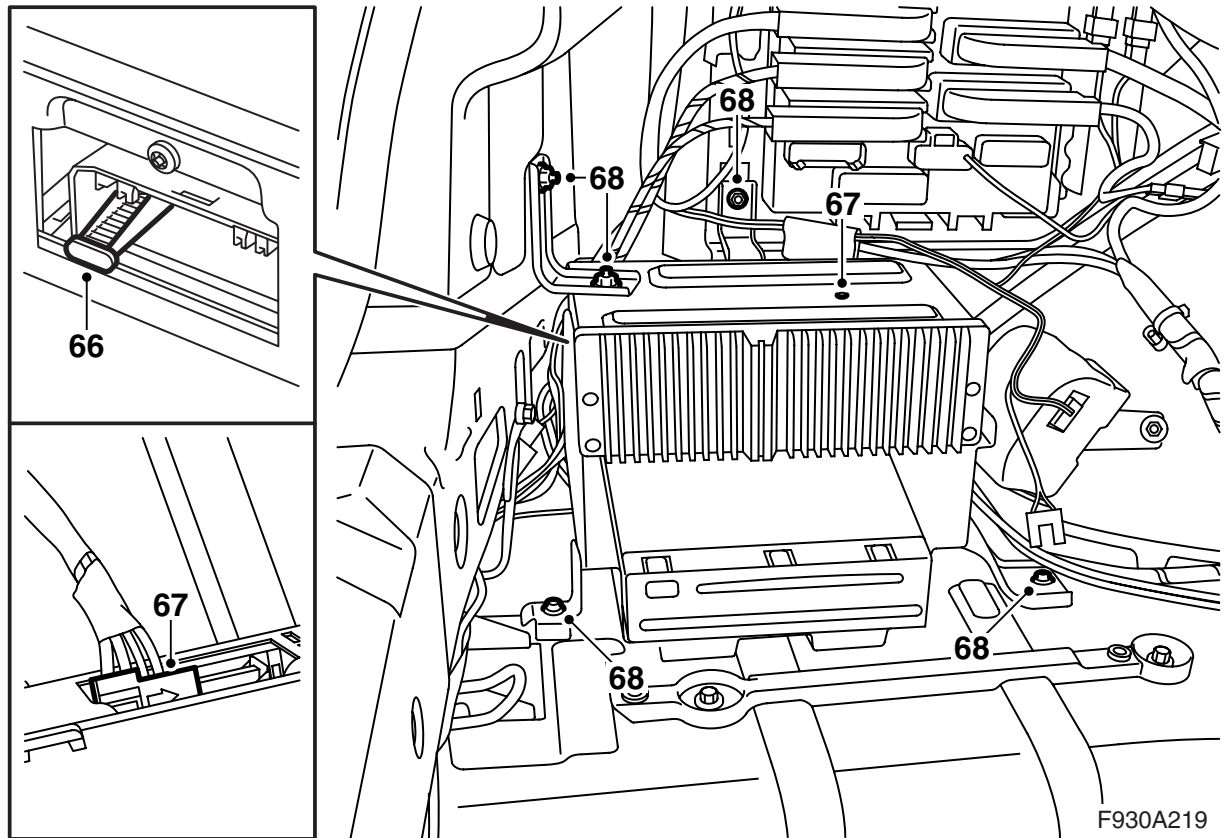
- 54 拆卸支架並且取出，以方便安裝操作。
- 55 找出後中央接線盒旁邊的放大器接頭。拆卸膠布並且拉出接頭。
- 56 安裝放大器接頭蓋罩。
- 57 **後中央接線盒旁邊安裝有 CD 換片機或 DVD 放送機：**拆卸 CD 換片機或 DVD 放送機的接頭，拆卸大接頭上的小接頭。
- 後中央接線盒旁邊安裝有 CD 換片機和 DVD 放送機：**拆卸 CD 換片機的接頭，並且拆卸大接頭上的小接頭。
- 58 **安裝有 CD 換片機和 / 或 DVD 放送機：**拆卸連接至卸下接頭的位置 2 的光纖電纜，方法是打開接頭的鎖，小心提起卡榫。
- 59 **安裝有 CD 換片機和 / 或 DVD 放送機：**將光纖導線連接件，安裝至套件接頭的位置 2。
- 60 **安裝有 CD 換片機和 / 或 DVD 放送機：**拆卸光纖導線附件套件的連接件的保護件。

F930A217



安裝有後中央接線盒旁邊的支架的汽車

- 61 **安裝有 CD 換片機和 / 或 DVD 放送機：** 將套件的光纖導線連接件，安裝至套件接頭的位置 1。安裝鎖定件。
- 62 **安裝有 CD 換片機和 / 或 DVD 放送機：** 將套件的光纖導線的另外連接件，安裝至卸下的接頭的位置 2。安裝鎖定件。
- 63 **安裝有 CD 換片機和 / 或 DVD 放送機：** 將小接頭裝入 CD 換片機或 DVD 放送機的大接頭中。
- 64 **安裝有 CD 換片機和 / 或 DVD 放送機：** 連接 CD 換片機或 DVD 放送機的接頭。
從第 65 點繼續操作。



65 將放大器的接頭穿過支架。

67 安裝放大器至支架上，應該能夠聽到喀嚓一聲響，連接放大器並且調整在支架上的位置。

重要事項

在接觸光纖電纜的操作中應該小心謹慎，以避免引起信號錯誤。

- 電纜導線不得以小於 25 mm 的半徑弧度彎曲。
- 電纜導線不得遭受任何打擊，導致透明的塑膠鎧裝變白，因此引起光強度降低。這樣會產生數據溝通中斷。
- 電纜導線不得碰到鋒利邊緣，這樣會導致信號減弱。

66 拆卸放大器的光纖導線連接件上面的保護件。

重要事項

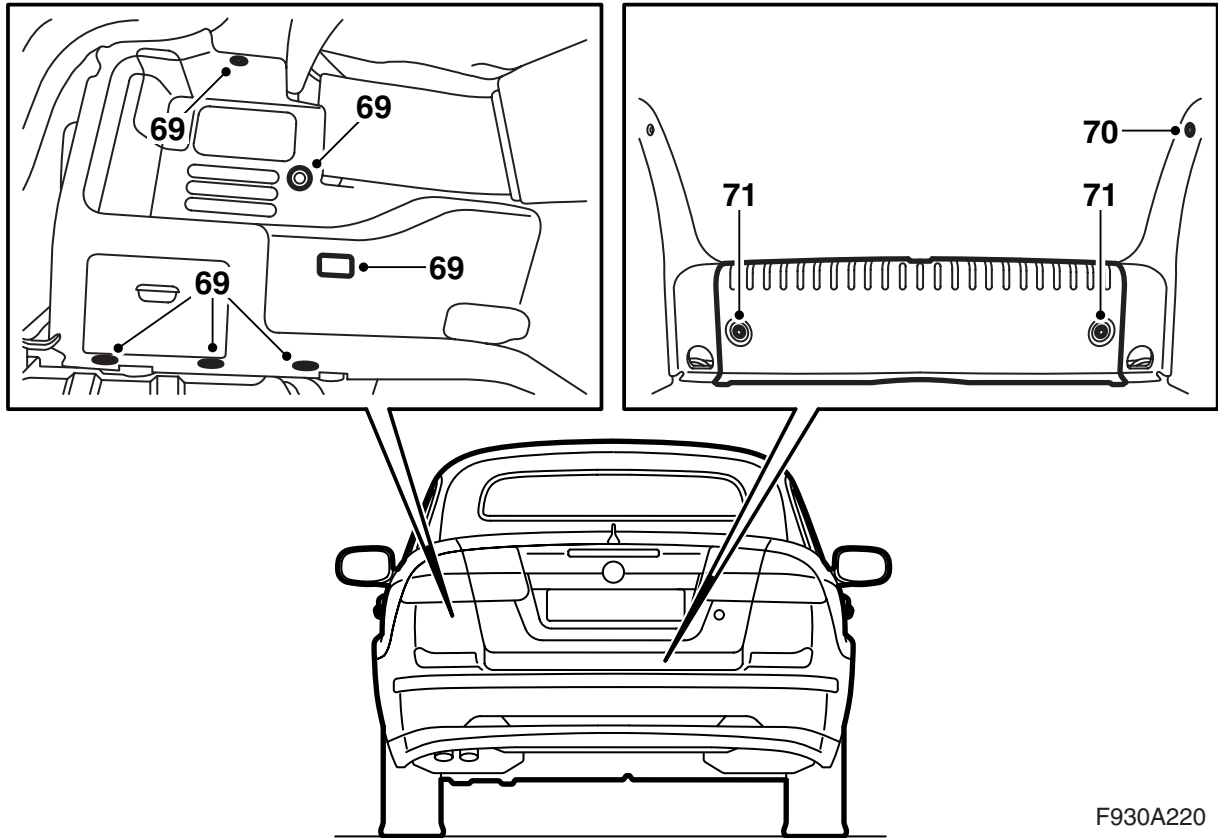
在接觸光纖電纜的操作中應該小心謹慎，以避免引起信號錯誤。

- 非常重要，接頭中的兩根導線不得混淆。
- 電纜導線不得以小於 25 mm 的半徑弧度彎曲。
- 電纜導線端頭應該沒有髒物。
- 電纜導線不得碰到鋒利邊緣，這樣會導致信號減弱。

68 安裝支架。也要擰緊支架上端的螺母。

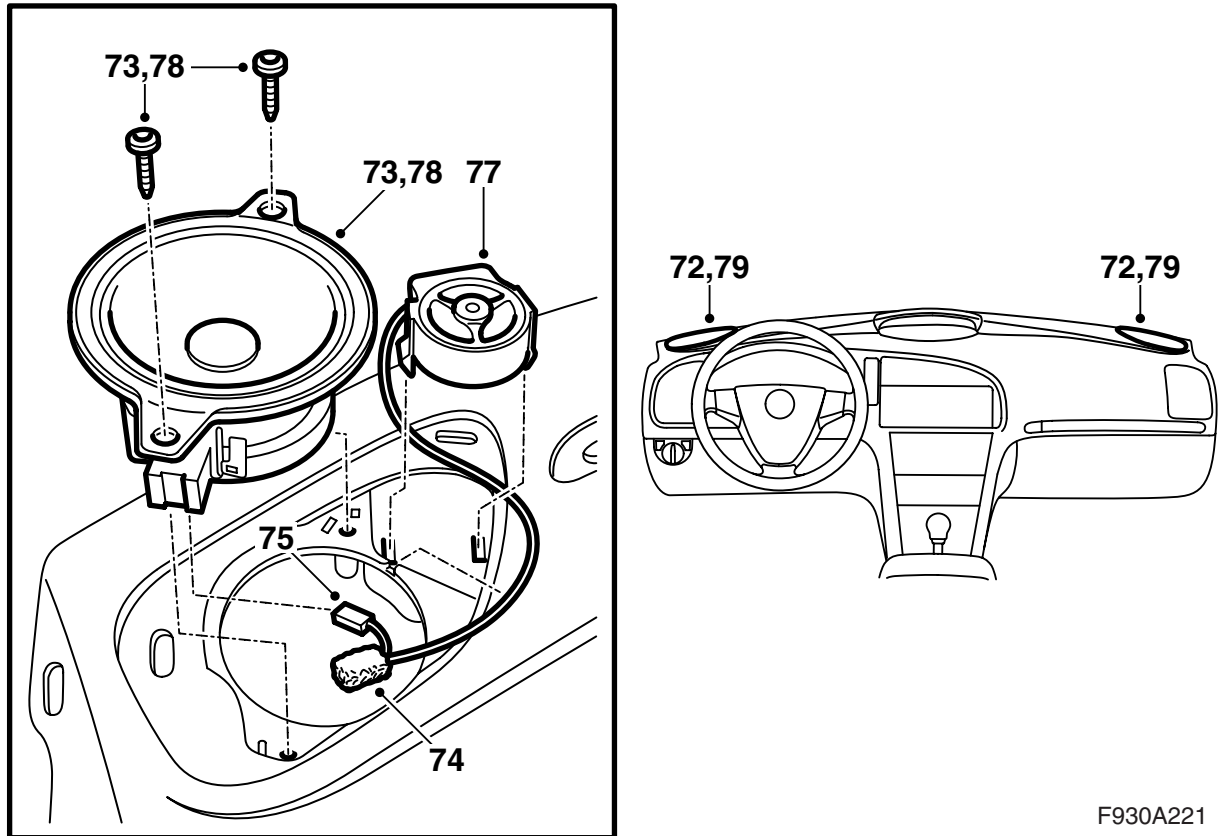
警告

紅色可見光屬於 1 級鐳射。不要在近距離用眼睛直視光纖或控制盒的接頭。眼睛和光源之間的距離若小於 20 mm，意味著光線會使眼睛受傷。



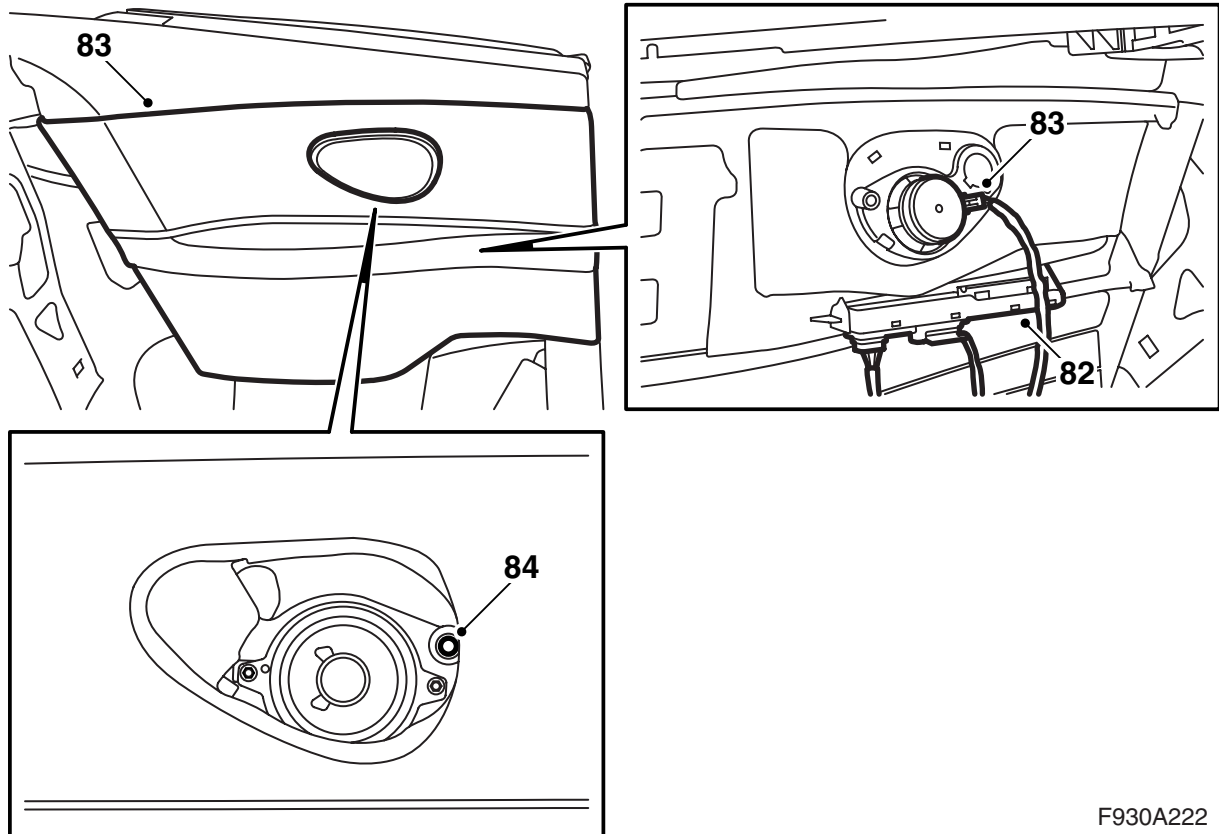
F930A220

- 69 裝入左側飾板，連接行李廂燈並且鉤上帶子固定。安裝卡扣。
- 70 安裝左側側面護檻板。
- 71 安裝護檻板，鋪好行李廂地板的墊毯。



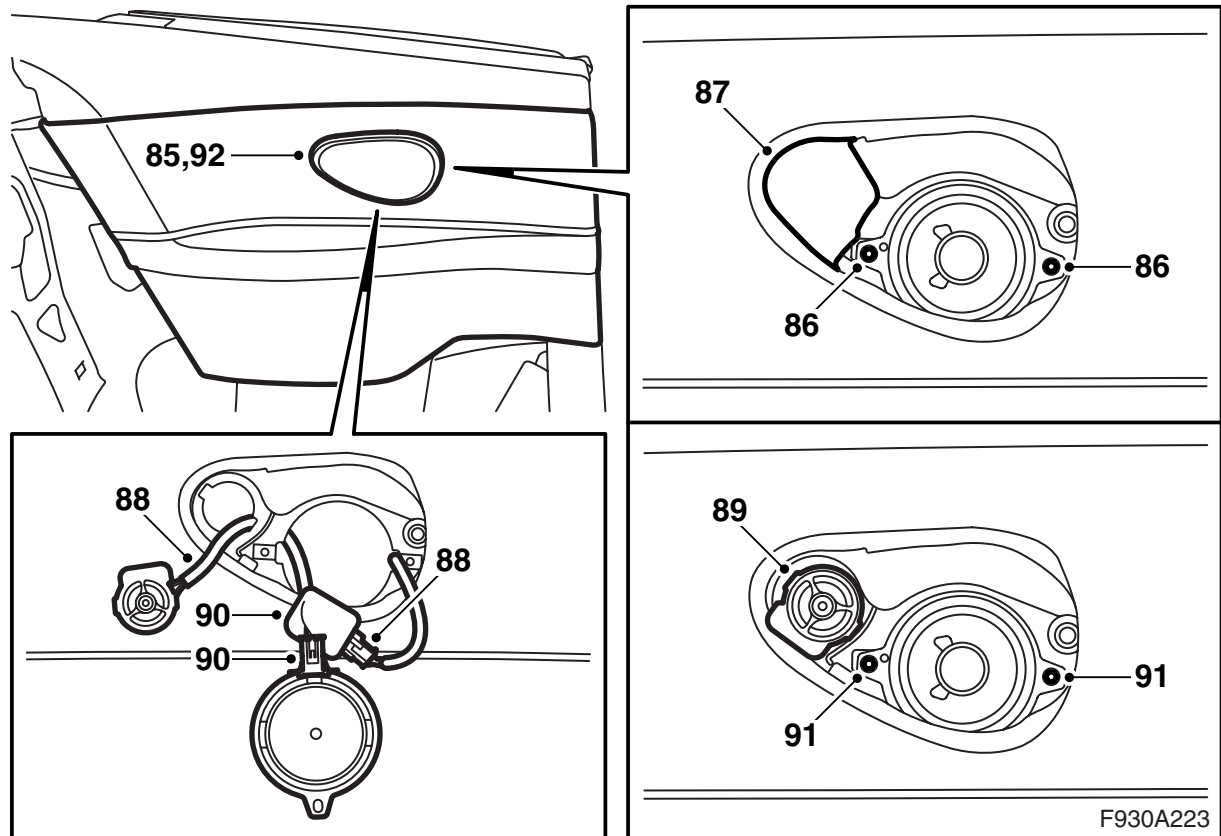
F930A221

- 72 拆卸前喇叭護柵板 (建議使用工具 82 93 474) 。
- 73 拆卸寬頻帶喇叭。
- 74 拔下寬頻帶喇叭的接頭，連接至高音喇叭。將泡沫塑膠套筒套上接頭。
- 75 將高音喇叭的接頭連接至寬頻帶喇叭。
- 76 將線束穿下寬頻帶喇叭的孔中，將高音喇叭的線束置於各自的槽中。
- 77 通過將其壓緊在孔中，安裝高音喇叭。
- 78 安裝寬頻帶喇叭。
- 79 安裝喇叭護柵板。



F930A222

- 80 連接電瓶負極電纜。
- 81 完全摺下軟頂，但讓軟頂蓋處於打開狀態。
- 82 檢查左側飾板中的防潮件是否完好，視需要更換。安裝側飾板中的控制盒。
- 83 連接喇叭接頭，裝入側飾板並且將其壓下去。檢查橡膠保護件是否位置正確。
- 84 安裝固定側飾板的螺絲，將車門開口的密封件的內唇，摺起覆蓋側飾板的前緣，並且提起軟頂蓋密封件在側飾板上面的固定件。

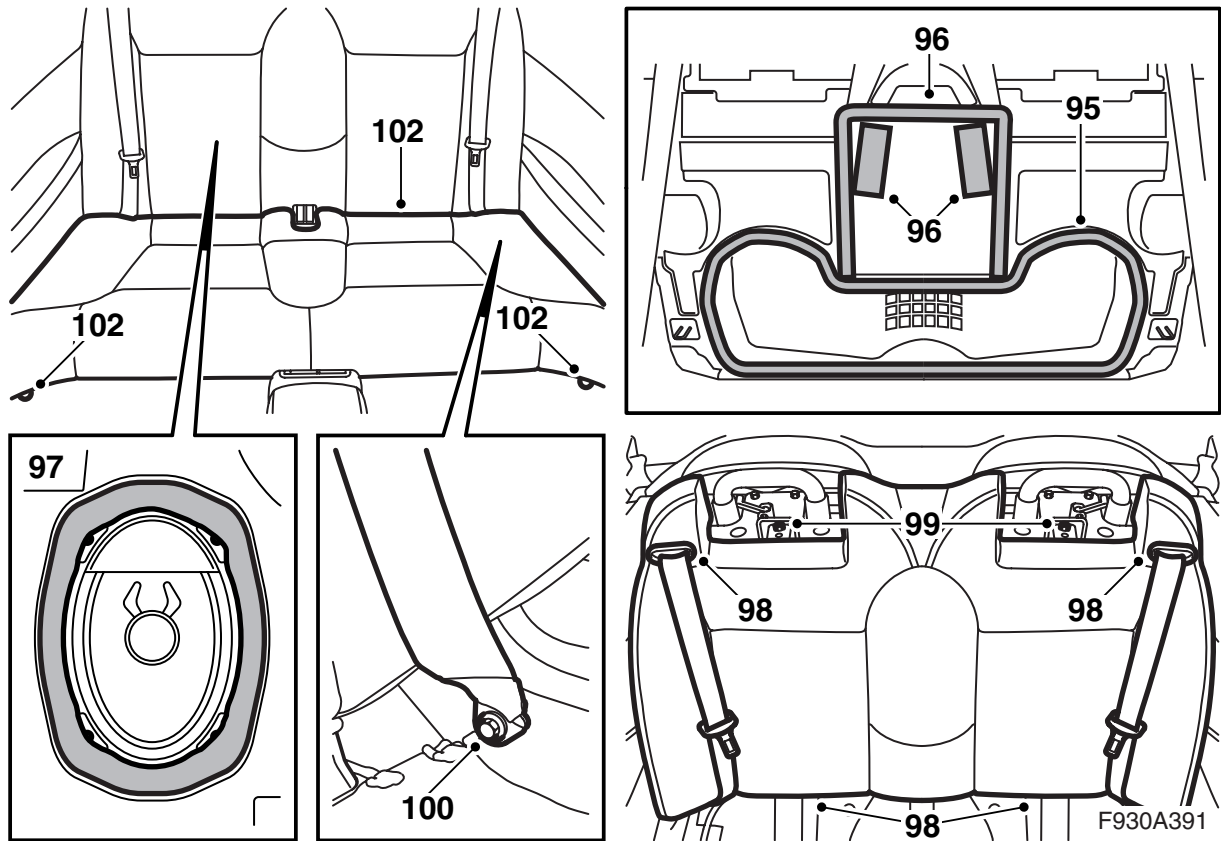


- 85 小心拆卸左後側飾板的喇叭護柵板。使用拆卸工具 82 93 474。
- 86 鬆開將寬頻帶喇叭固定在右側飾板中的螺絲。拆卸寬頻帶喇叭並且拆卸喇叭的接頭。
- 87 在飾板上為高音喇叭切割出位置。
- 88 通過側飾板上的開口，拉入高音喇叭的線束，並且將接頭連接至寬頻帶喇叭的接頭上。
- 89 通過將其壓緊在側飾板中，安裝高音喇叭。

注意

高音喇叭的安裝方式上，接頭朝向不同的方向。

- 90 連接寬頻帶喇叭，將泡沫橡膠套筒套上接頭。
- 91 將寬頻帶喇叭安裝在側飾板中。
- 92 安裝喇叭護柵板。
- 93 在汽車的右側重複第 85-92 點的操作。
- 94 關閉軟頂蓋。



- 95 在後座靠背的背端安裝密封條 (2100 mm)。
- 96 在後座靠背的背端安裝密封條 (850 mm) 和氈巾。
- 97 圍繞靠背的喇叭的鋼圈的兩個密封條 (750 mm)。
- 98 將後座安全帶穿入安全帶定位件，將安全帶定位件安裝在靠背靠墊上，方法是將其壓入。從上面將靠背靠墊放入，並且向下壓緊。
- 99 安裝靠背靠墊上固定座的兩個螺絲。
- 100 安裝安全帶下固定座的螺絲。
- 101 將後座頭枕裝入套筒中。
- 102 裝入座墊，安裝座墊前緣的螺絲。
- 103 校準時鐘和日期。
- 104 使遙控器密碼同步的方法是，將鑰匙插入點火開關中。

重要事項

所有鑰匙都必須進行此操作，否則遙控器不起作用。

- 105 作動車窗防夾傷保護的方法是，使邊窗上下運行兩遍。如果作動已經完成，可以聽到一聲確認聲響。

- 106 接入故障檢測工具，選擇車型及年型，選用 "All" 即 "全選"，再選 "Add/Remove" 即 "增加/刪除"，選擇所要附件並選擇 "Add" 即 "增加"。

注意

故障檢測工具有時需要從 TIS 中讀取一個安全代碼。故障檢測工具的螢幕上將顯示如何操作。

- 107 檢查系統是否工作正常。