

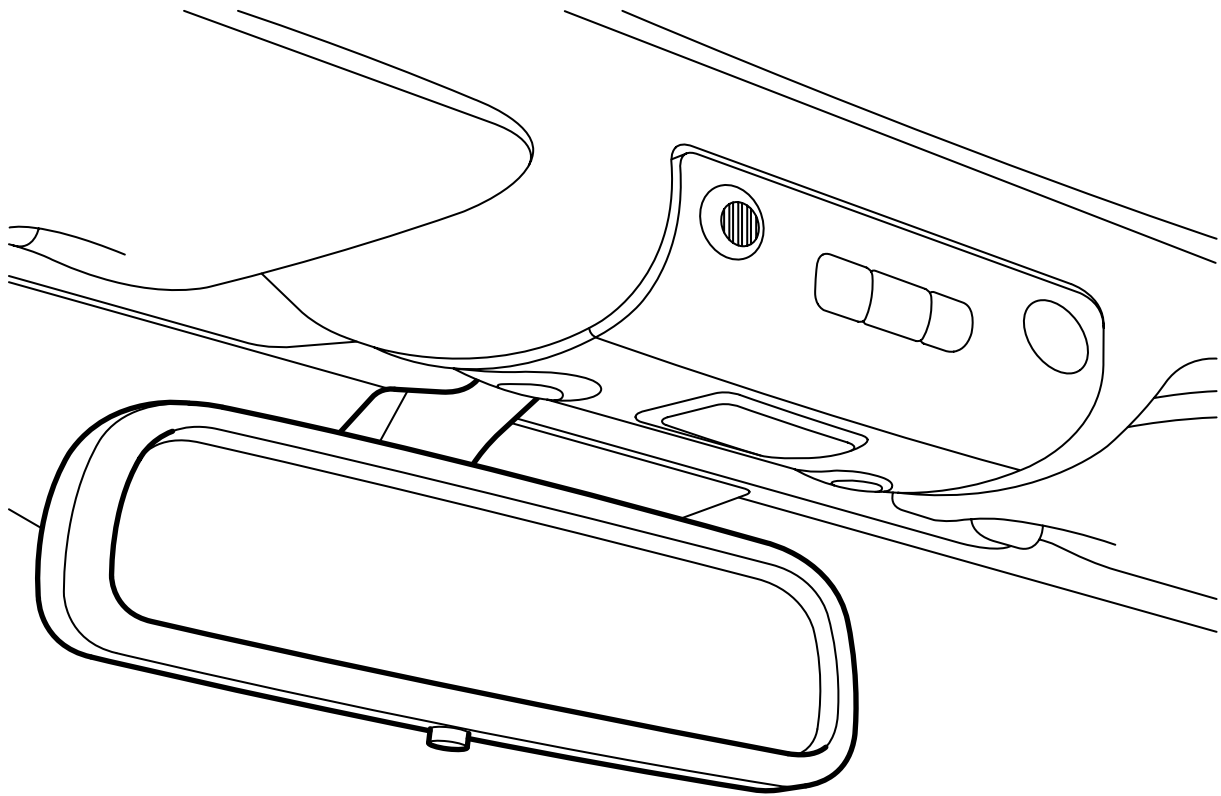


**MONTERINGSANVISNING · INSTALLATION INSTRUCTIONS  
MONTAGEANLEITUNG · INSTRUCTIONS DE MONTAGE**

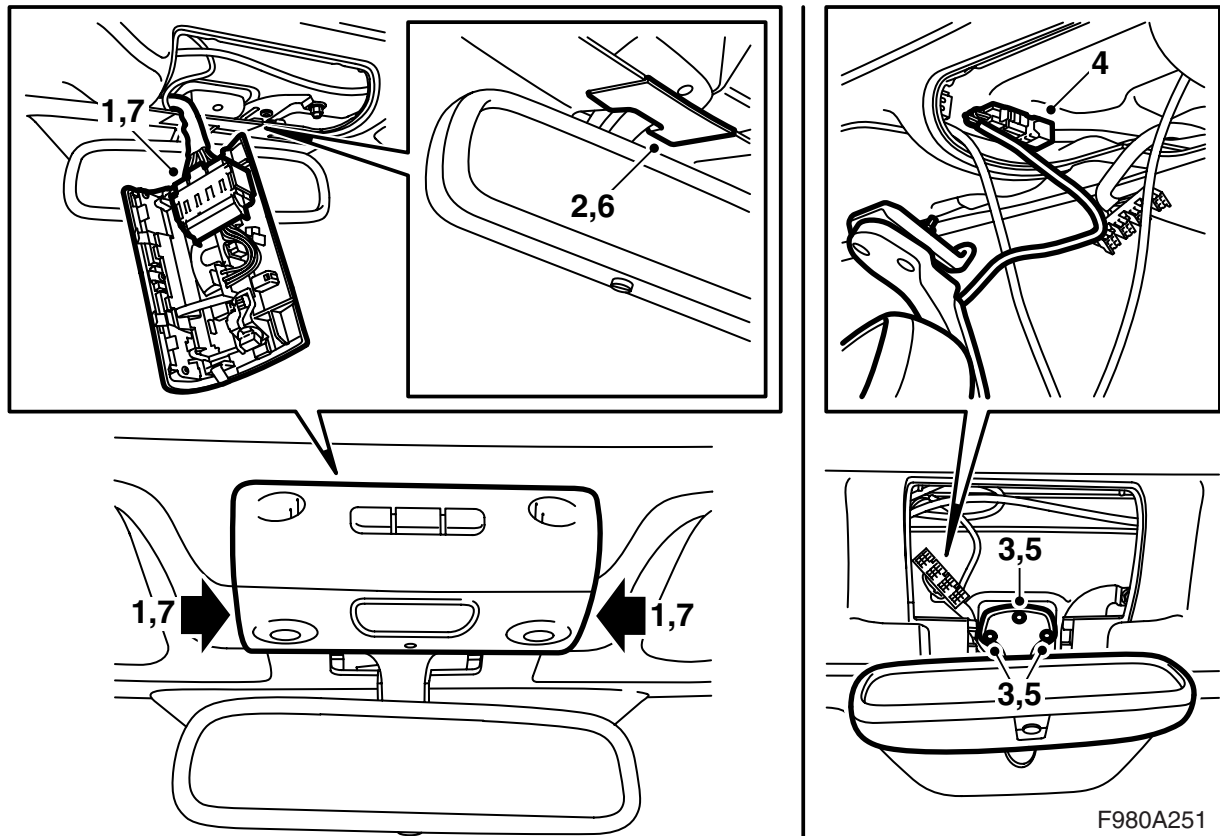
**Saab 9-3 敞篷車 M04-**

自動防炫目車內後視鏡

Accessories Part No.	Group	Date	Instruction Part No.	Replaces
12 833 884 12 833 886	9:85-24	Apr 03	12 833 885	



F980A250



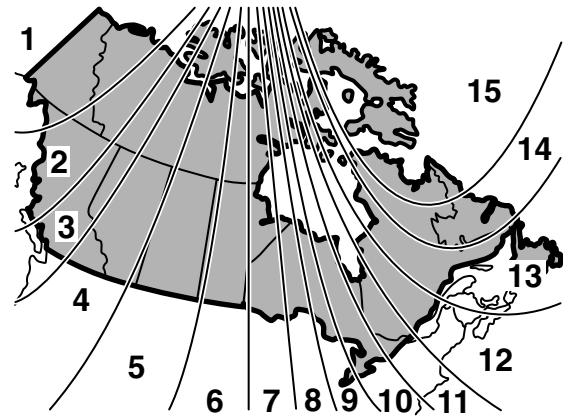
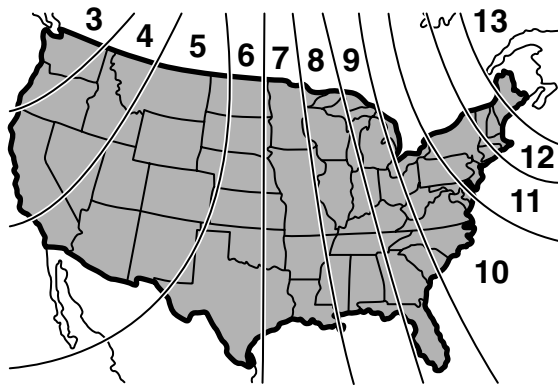
F980A251

- 1 拆卸並且斷開車頂燈。
- 2 拆卸後視鏡座的蓋板。
- 3 拆卸後視鏡。
- 4 連接插頭。
- 5 將線束佈設在後視鏡固定座的左邊，並且安裝後視鏡。

**⚠ 警告**

檢查線束沒有被夾住。安裝錯誤會導致導線損壞和短路 / 起火。

- 6 安裝後視鏡座的蓋板。
- 7 連接並且安裝車頂燈。
- 8 檢查後視鏡和燈泡的功能。
- 9 **附指南針的後視鏡：**校準指南針，參閱第 3 頁。  
視需要更換指南針區，參閱第 3 頁。
- 10 將安裝說明書交給顧客，並且讓顧客了解使用須知。



D980A352

## 使用說明

車內後視鏡具有兩個感知器，分別朝前和朝後。當朝向前方的感知器感知車外天已黑時則作動防眩目系統，這樣如果從後面射來強烈光線，後視鏡逐漸變暗以便減少光亮度。當強烈光線消失時，後視鏡逐漸恢復至正常。

可以使用後視鏡下面的按鈕關閉自動防眩目功能。其他資訊請參閱汽車的《車主手冊》。

## 校準 / 程式設定

**附指南針的後視鏡：**校準指南針的方法是，按住按鈕“**AUTO**”直至“**CAL**”和一個方位顯示在指南針的窗口中。鬆開按鈕。以極慢的車速轉圈，直至“**CAL**”熄滅。這時指南針已經校準。其他資訊請參閱汽車的《車主手冊》。

**附指南針的後視鏡：**改變指南針區的方法是，按住按鈕“**AUTO**”直至“**ZONE**”和一個方位顯示在指南針的窗口中。鬆開按鈕。現在可以通過按鈕“**AUTO**”（參閱選擇指南針區的圖示）改變指南針區。當選擇了正確的指南針區時，鬆開按鈕“**AUTO**”。在“**ZONE**”熄滅時，指南針區已經儲存。其他資訊請參閱汽車的《車主手冊》。

**附車房門開關遙控器的後視鏡：**有關程式設定請參閱汽車的《車主手冊》。