

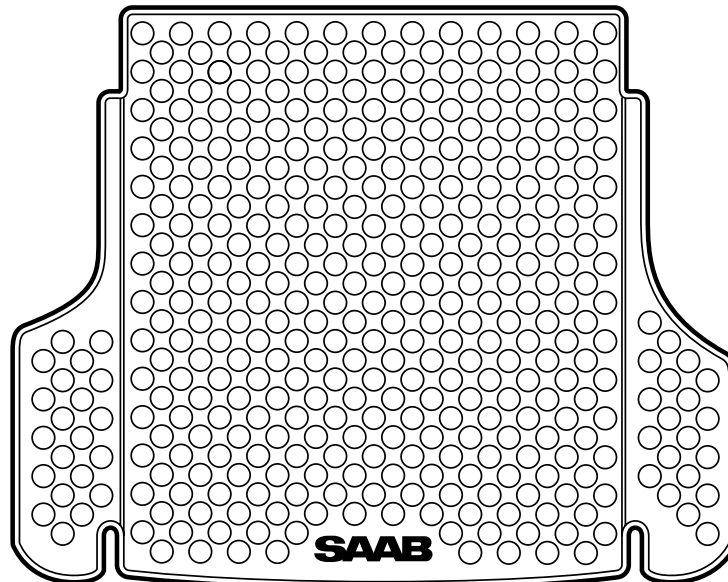


**MONTERINGSANVISNING · INSTALLATION INSTRUCTIONS
MONTAGEANLEITUNG · INSTRUCTIONS DE MONTAGE**

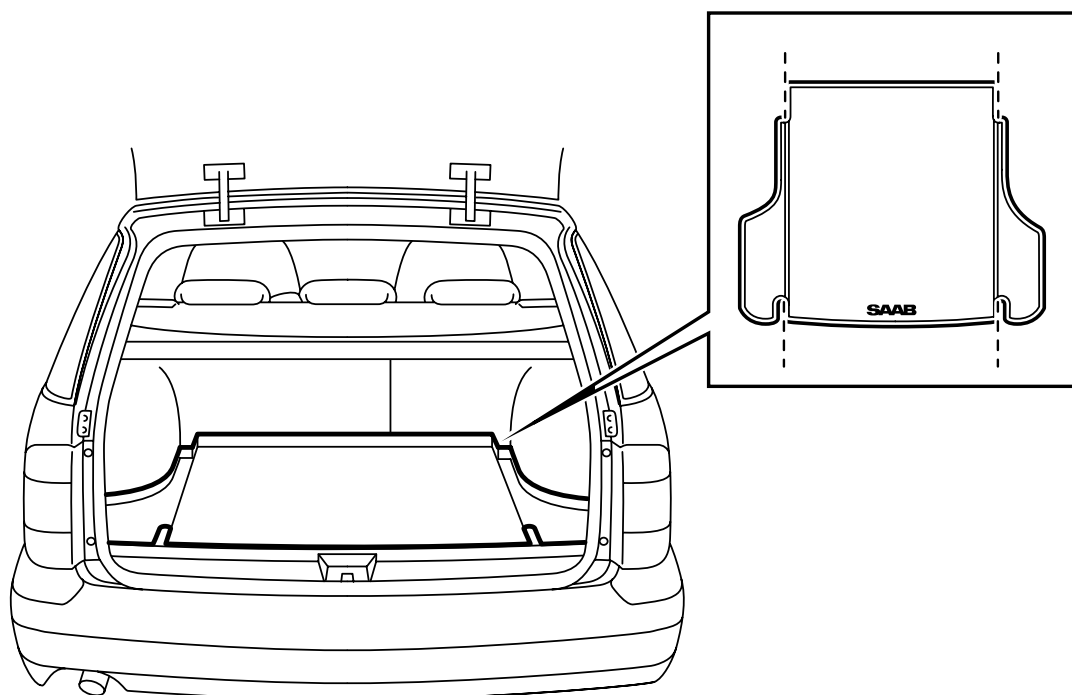
Saab 9-5 5 門車型

行李廂地毯

Accessories Part No.	Group	Date	Instruction Part No.	Replaces
32 000 509	8:52-17	Dec 06	50 27 321	50 27 321 Sep 06



E980A088



E980A089

- 1 將地毯放置在行李廂中。
- 2 地毯上具有四個缺口，這樣可以使用行李廂地板上捆扎固定軌的前後部分。如果要使用整個捆扎固定軌，必須切割地毯的外邊部分。參見圖示。