

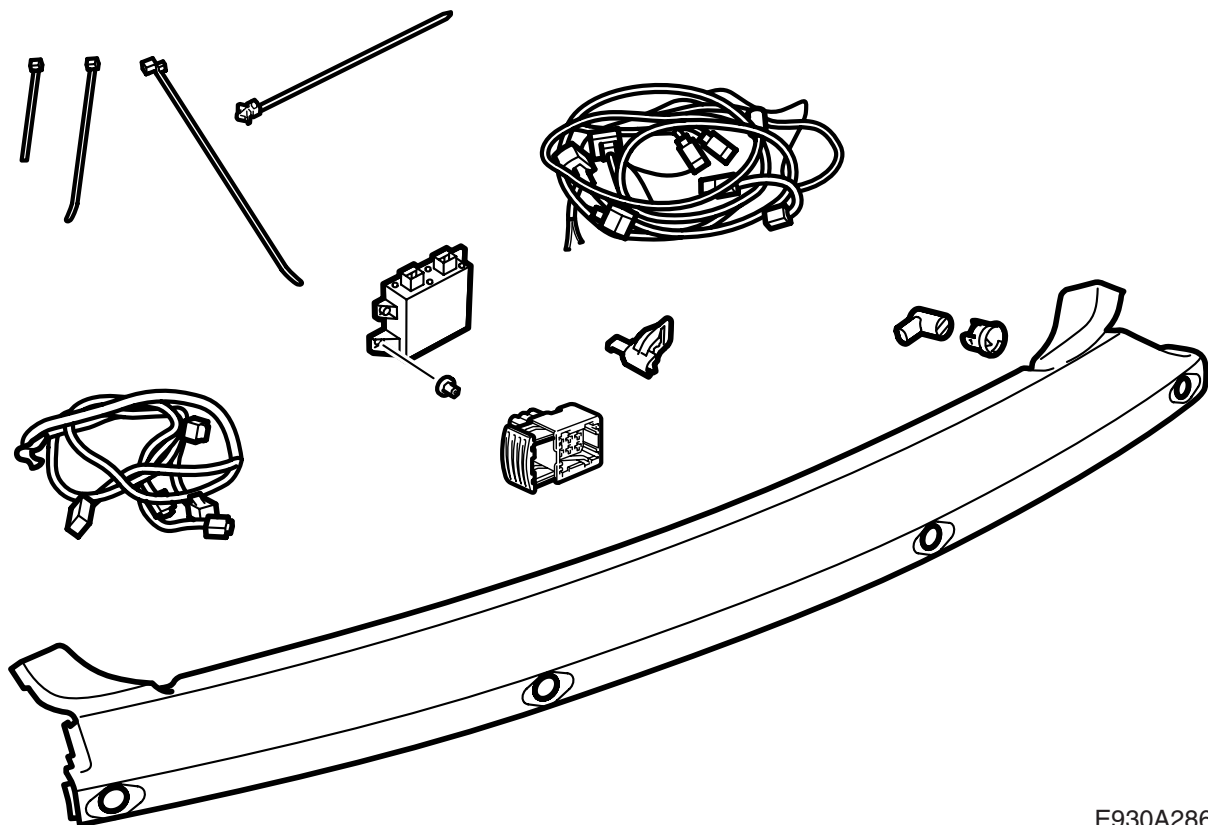


MONTERINGSANVISNING · INSTALLATION INSTRUCTIONS
MONTAGEANLEITUNG · INSTRUCTIONS DE MONTAGE

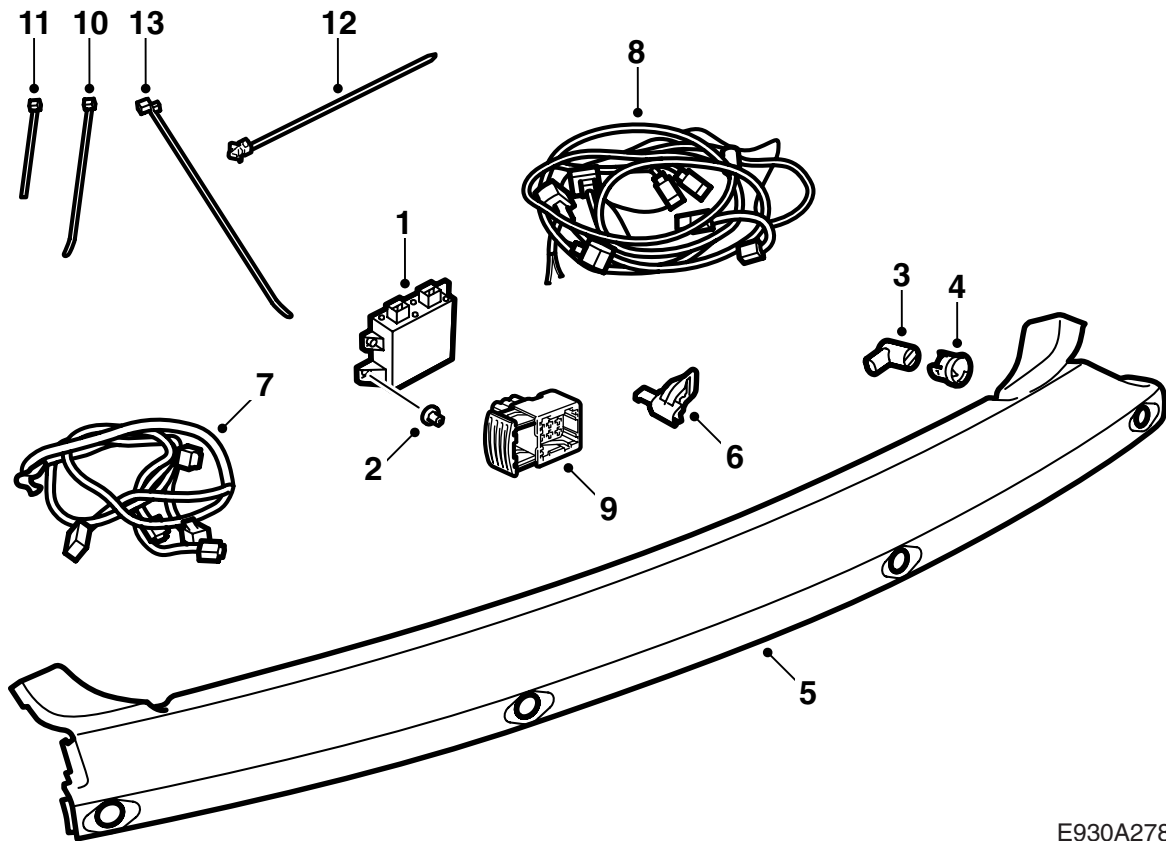
Saab 9-5 5 門車型

駐車輔助系統 (SPA)

Accessories Part No.	Group	Date	Instruction Part No.	Replaces
32 000 574 400 132 197 400 133 120	9:40-01	Nov 05	55 20 705	55 20 705 Apr 03

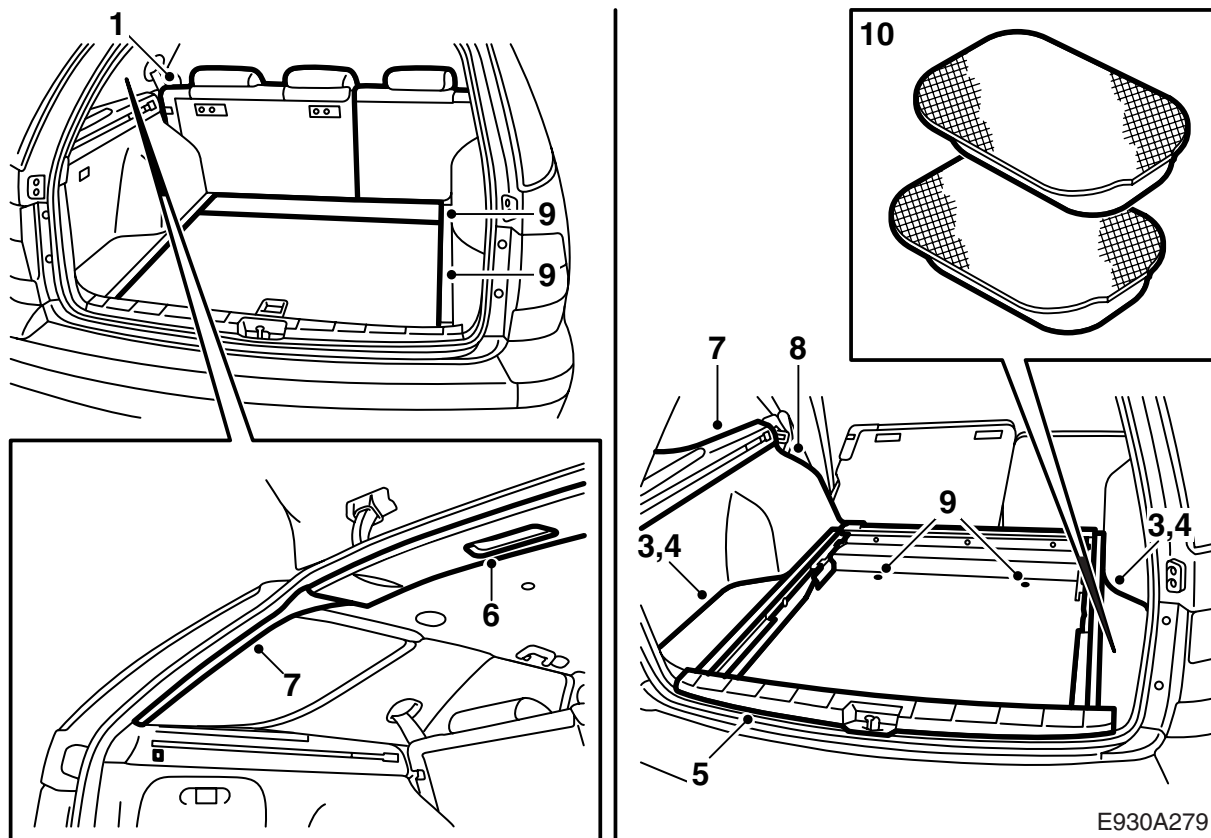


E930A286



E930A278

- 1 控制盒, SPA
- 2 塑膠螺母 (x2)
- 3 距離感知器 (x4)
- 4 固定件 (x4)
- 5 保險槓上部 (不包括在套件 32 000 574 和 400 133 120 中, 單獨訂購)
- 6 接頭支架
- 7 距離感知器導線束
- 8 控制盒 SPA 導線束
- 9 插頭
- 10 束箍 (x15)
- 11 橡膠護孔圈束箍
- 12 束箍
- 13 束箍 (x2)



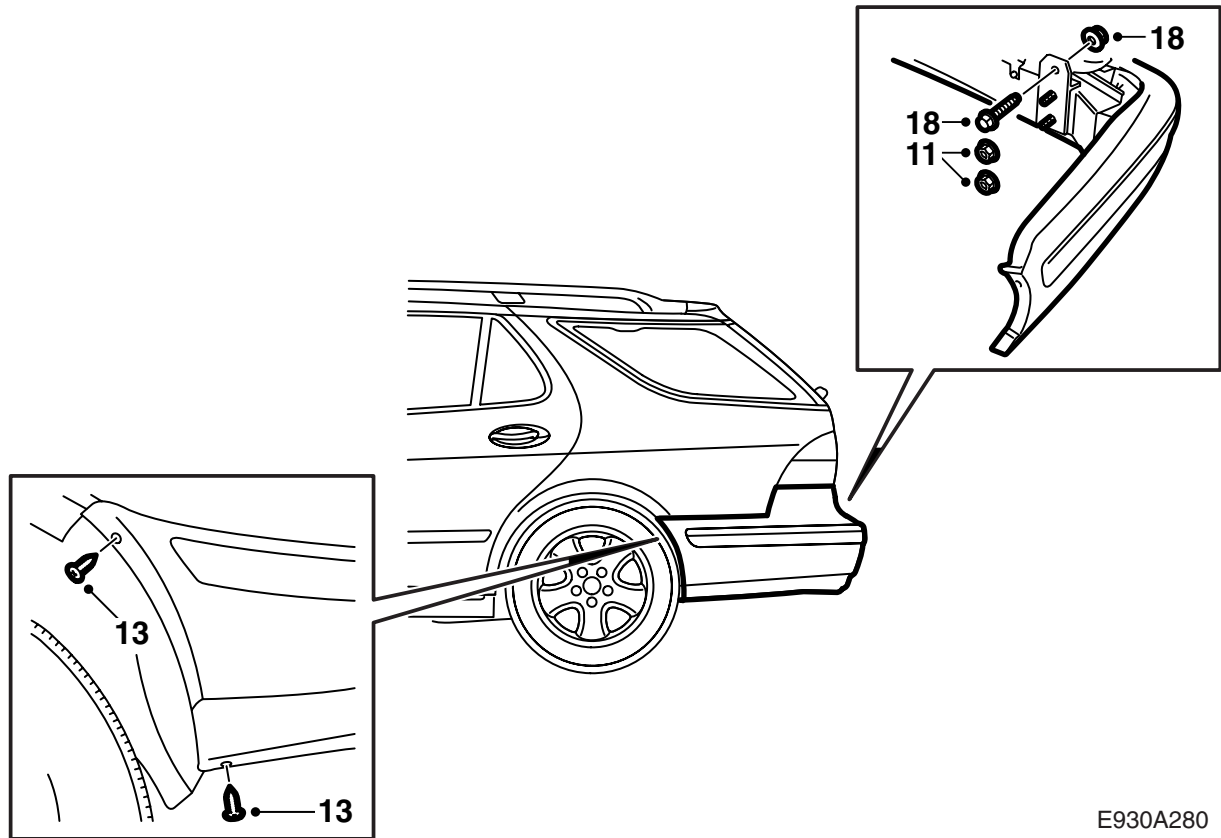
E930A279

- 1 向前折後座座墊和靠背座墊的左邊部分，並且卸下左後車門和靠背之間的遮蓋保護。
- 2 提出遮掩板。
- 3 拆除貨艙地板靠外部分。
- 4 拆除地板內的儲物箱。
- 5 拆卸門框護檻板。
- 6 鬆開後車頂罩板，拔下照明燈接頭。
- 7 拆卸左 D 柱飾板，卸下遮掩板的左支撐 (3 個螺絲)。
- 8 拆卸左側飾板上緣的螺絲，鬆開飾板。

重要事項

如果汽車配備有裝在側飾板置物箱內的 CD 換片機，必須拔下接頭。

- 9 拆卸行李艙地板，其下的地毯及備用輪胎上的隔音板。
- 10 拆除車身後緣的泡沫塊 (每側 2 塊)。



E930A280

- 11 從行李艙內側拆除保險槓螺母。
- 12 舉升汽車。
- 13 拆除車輪拱罩內側的保險槓螺栓。
- 14 **配備拖車鉤的汽車：**將保險槓套上半部的螺栓稍稍鬆開。螺栓位置在保險槓橫樑上。
- 15 **安裝拖車鉤的汽車：**拆卸拖車鉤線束的接頭，拆卸固定拖車鉤至車身的四個螺絲。
- 20 **未配備拖車鉤的汽車：**將保險槓套上半部螺栓稍稍鬆開，並鬆開保險槓外框拐角部分，小心地將槓套上部向後拉出固定卡口。

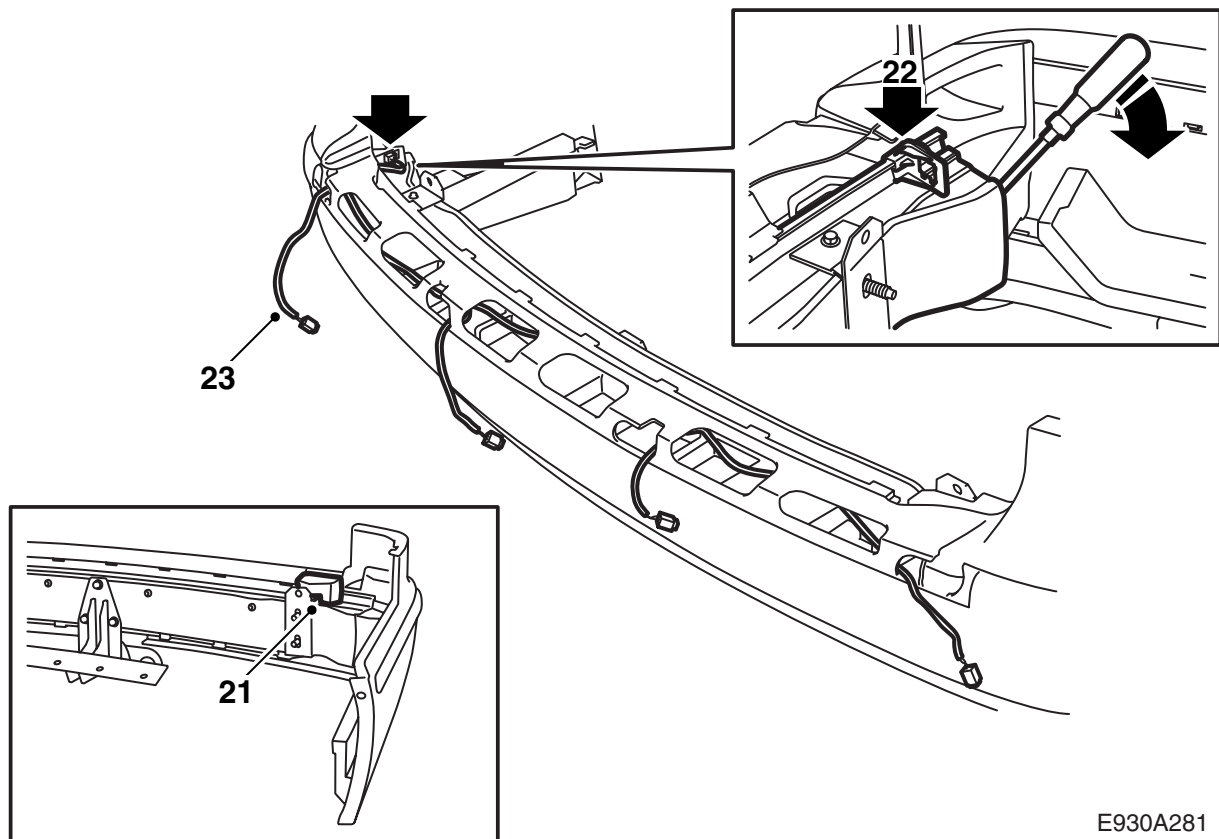
重要事項

外螺絲安裝在未固定的螺母板上。

- 16 把汽車放低到地面上。
- 17 **配備拖車鉤的汽車：**鬆開保險槓外框拐角部分，小心地將保險槓套上半部向後拉出固定卡口。
- 18 **配備拖車鉤的汽車：**拆除兩個加固件的螺栓與螺母。
- 19 將保險槓兩端向外拉，以拆除保險槓。

重要事項

將保險槓置於一個乾淨和軟的東西上面。



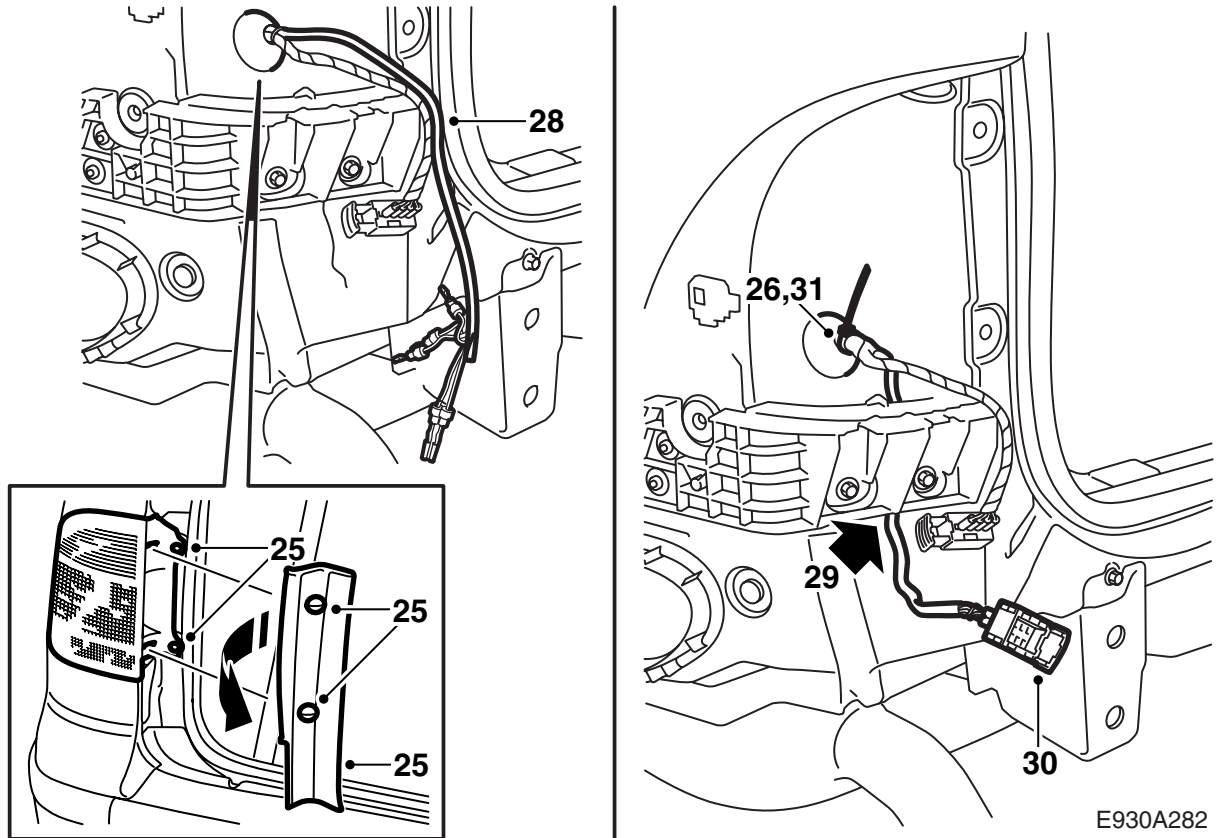
E930A281

- 21 拆卸保險槓套的左支架。
 22 安裝接頭的固定件至保險槓軌。

重要事項

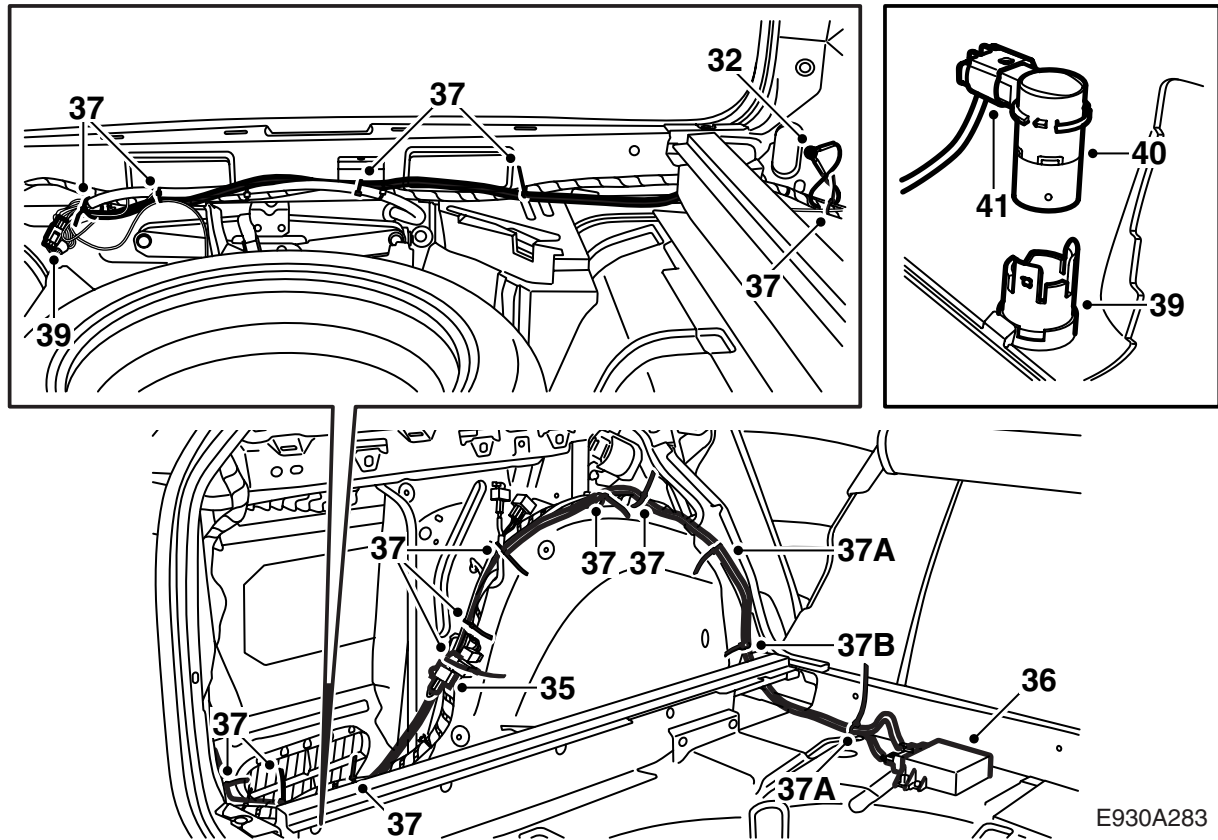
如固定件難以安裝，可把泡沫塊和槽沿稍許分開，以易於安裝。

- 23 沿保險槓軌佈設距離感知器的線束，將接頭安裝在固定件上。
 24 安裝保險槓殼體的支撐件，並且檢查線束是否自由伸展、沒有被夾住。



E930A282

- 25 拆除左尾燈。
- 26 拆除左尾燈下方橡皮導管的膠帶和導線箍。
- 27 將線腳用膠帶合並在一起以便於穿過導管。
- 28 將導線束穿過橡皮導管，其長度直至導管到導線束線腳膠帶終端 370 mm。
- 29 將導線束向下穿過車身和保險槓固定槽之間。
- 30 拆除導線束插腳周圍膠帶，根據下列順序將線腳分別插入插口：
 - 1 黑色 (BK)
 - 2 棕色 (BN)
 - 3 黃色 (YE)
 - 4 藍色 (BU)
 - 5 桔黃色 (OG)
 - 6 灰色 (GY)
- 31 在橡皮導管上安放膠帶和一條新導線箍。



- 32 連接搭鐵線至左尾燈下面行李廂中的接地點。
 33 將線束的較粗部分拉向左車輪拱罩，較細部分沿著行李廂的護檻板拉向汽車右側。
 34 將接頭連接至拖車鉤線束的預設布線。

安裝拖車鉤的汽車：分開接頭，將線束的兩個接頭與它們連接。

- 35 將導線束插頭接到光碟換片機預備件並將盲塞安裝到控制盒 SPA 導線束插頭。安裝防噪音膠帶並用導線箍固定以避免噪音。在座椅安全帶旁應將導線束引向右側並順沿車輪拱罩安裝。

配備 CD 換片機的汽車：分開接頭，將線束的兩個接頭與它們連接。安裝防顫響膠布，並且用一個束箍固定以便避免發出顫響。

- 36 將導線束連接到控制盒，並把控制盒安裝在底板上。擰緊塑膠螺母。
 37 用束箍 (18 個) 全程固定線束。將長出的線束集中在一起，將其固定車輪拱罩之上。
 A 用於焊接螺絲口安裝的導線箍
 B 帶卡夾用於穿洞安裝的導線箍
 38 安裝左尾燈。

- 39 將距離感知器固定件安裝到保險槓新的上半部。
 40 將距離感知器安裝在固定件上。

重要事項

可能需要調節固定件的位置，以方便安裝距離感知器。

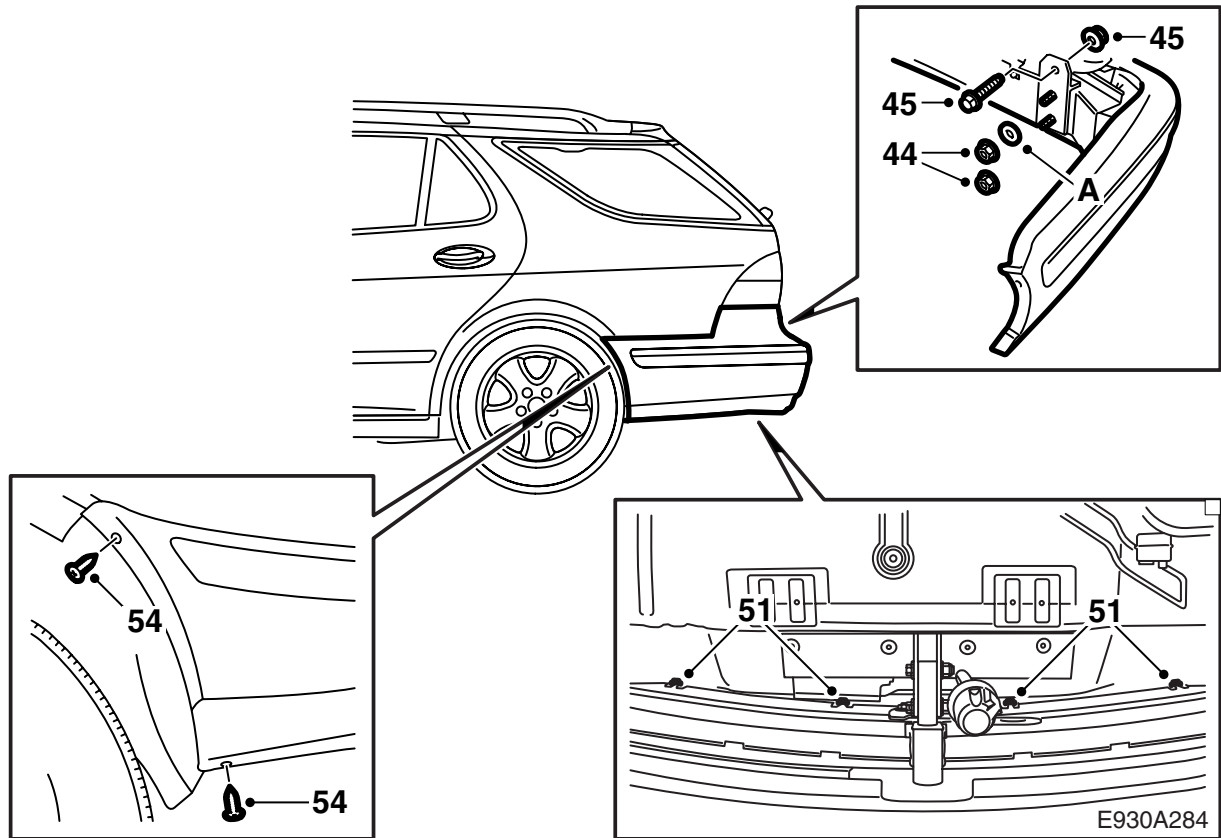
- 41 **未配備拖車鉤的汽車：**將導線束和距離感知器連接，將導線束過長部分引入保險槓套，把保險槓套上半部推入槓套卡口，將槽邊對準保險槓橫樑上的四枚螺栓使其到位。使用一把大螺絲刀把槽邊卡入螺絲墊片後面。

警告

檢查導線束是否被夾擠。安裝錯誤會導致導線束損傷並引起短路 / 火災。

擰緊螺絲。

- 42 **未配備拖車鉤的汽車：**安裝保險槓外框拐角部分。



43 裝入保險槓，連接插頭。

44 用螺母和最上方螺母下面的墊片 (A) 將保險槓裝回汽車，

擰緊扭力 40 牛頓米 (30 磅力英尺)

45 **配備拖車鉤的汽車：**將汽車加固件用螺絲擰緊。

擰緊扭力 40 牛頓米 (30 磅力英尺)

46 **配備拖車鉤的汽車：**拉鬆後蓋板周邊密封圈的下半部分。

47 **配備拖車鉤的汽車：**將導線束和距離感知器連接，將導線束過長部分引入保險槓套，把保險槓套上半部推入槓套卡口，將槽邊對準保險槓橫樑上的四枚螺絲使其到位。使用一把大螺絲刀把槽邊卡入螺絲墊片後面。

51 **配備拖車鉤的汽車：**擰緊保險槓橫樑上固定保險槓上半部的螺絲。

52 **安裝拖車鉤的汽車：**安裝拖車鉤線束的接頭。

53 **安裝拖車鉤的汽車：**安裝固定拖車鉤至車身的螺栓和螺母板。

擰緊扭力 40 牛頓米 (30 磅力英尺)

54 安裝車輪拱罩內側的保險槓螺絲。

55 把汽車放低到地面上。

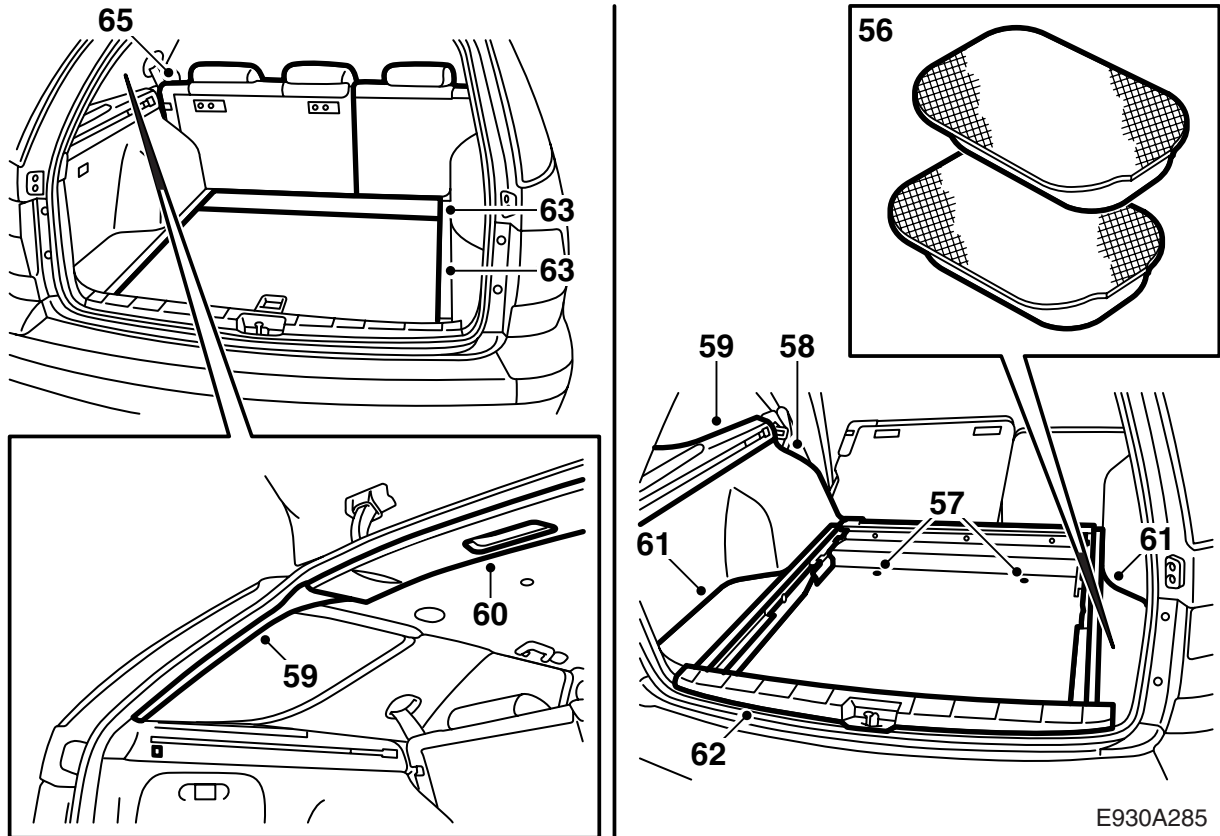
警告

檢查導線束是否被夾擠。安裝錯誤會導致導線束損傷並引起短路 / 火災。

48 **配備拖車鉤的汽車：**安裝保險槓外框拐角部分。

49 **配備拖車鉤的汽車：**安裝後蓋板周邊的密封圈。

50 舉升汽車。



- 56 安裝發泡材料塊 (每側 2 件) 至車身的後緣。
- 57 安裝備用輪胎上的隔音板及地毯。
- 58 安放側飾板到位, 連接 CD 換片機接頭, 安裝定位。擰緊側飾板上緣的螺絲。
- 59 重新安裝回遮掩板支撐 (3 個螺絲) 和 D 柱飾板。
- 60 插上車頂照明燈接頭, 並且壓緊車頂罩板。
- 61 安裝地板內儲物箱以及貨艙地板靠外部分。
- 62 安裝門框護檻板。
- 63 安裝貨艙地板。
- 64 提入遮掩板。
- 65 安裝左後車門和靠背之間的遮護並將後座靠背及座墊摺回。

- 66 檢查該系統是否以 SID 不同次數鳴笛方式發出車後物體警報。當某物體在車後 1.8 米時發出最初警報, 此時鳴笛頻率為每秒 2 聲。但車越接近物體則鳴笛聲越快, 其變化如下:
 - 1.8 - 1.3 米: 2 聲 / 秒
 - 1.3 - 0.9 米: 3 聲 / 秒
 - 0.9 - 0.3 米: 5 至 12 聲 / 秒密集聲響
 - 0.3 米: 持續聲響