

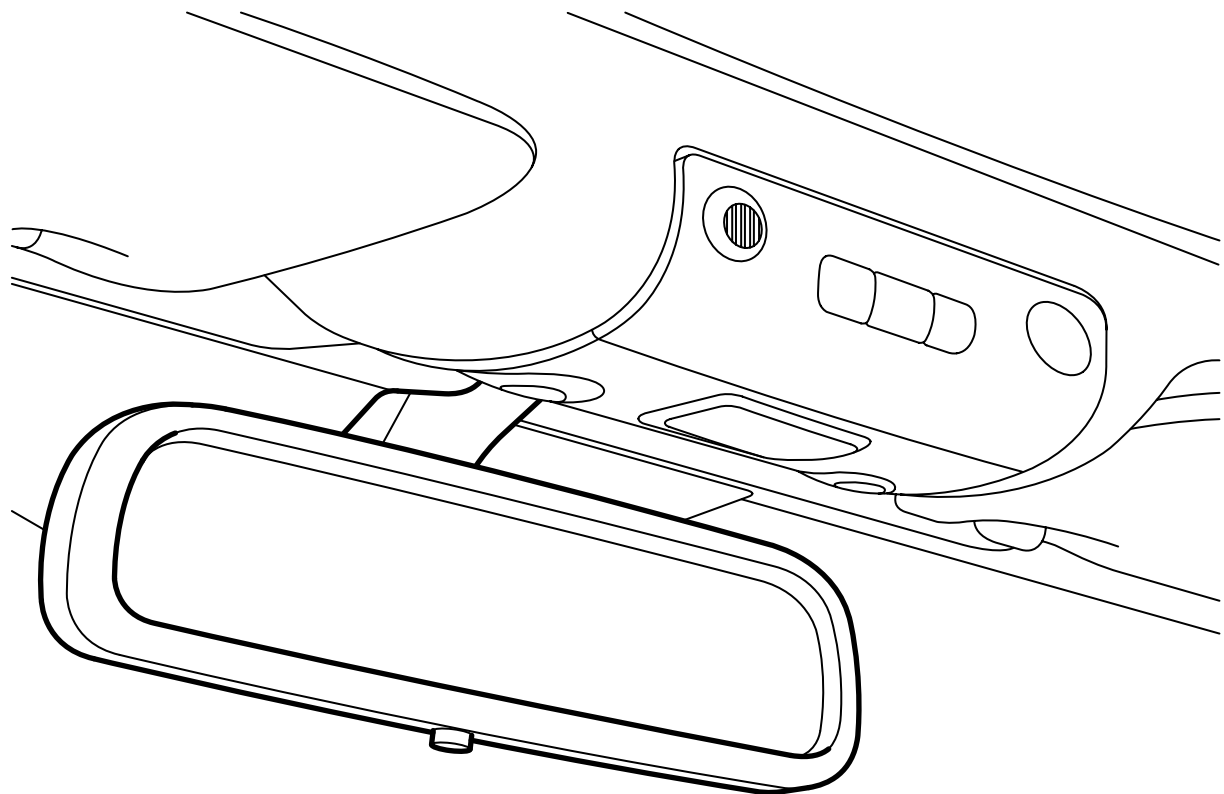


**MONTERINGSANVISNING · INSTALLATION INSTRUCTIONS
MONTAGEANLEITUNG · INSTRUCTIONS DE MONTAGE**

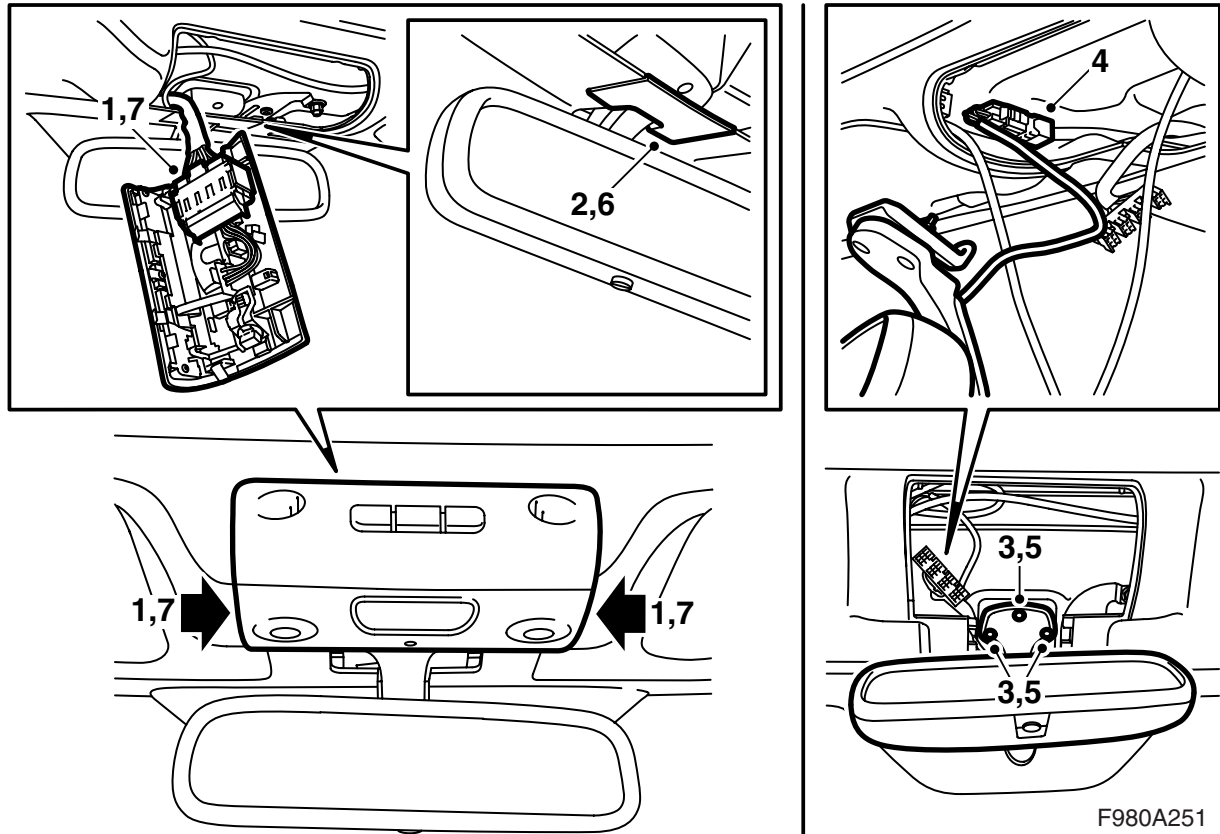
Saab 9-3 敞篷車 M04-

自動防炫目車內後視鏡

Accessories Part No.	Group	Date	Instruction Part No.	Replaces
12 756 339				
12 777 849				
12 777 850				
12 789 849				
12 833 884				
32 000 576	9:85-24	Oct 06	12 833 885	12 833 885 Apr 03



F980A250

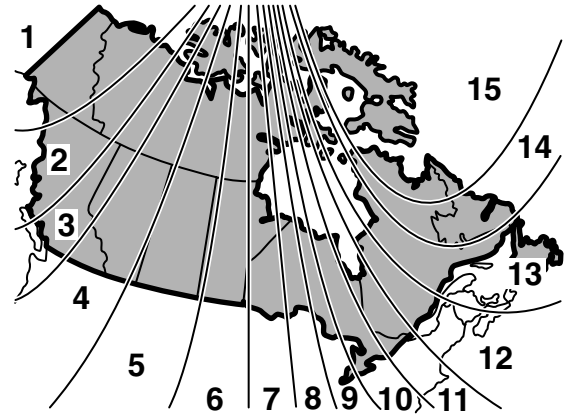
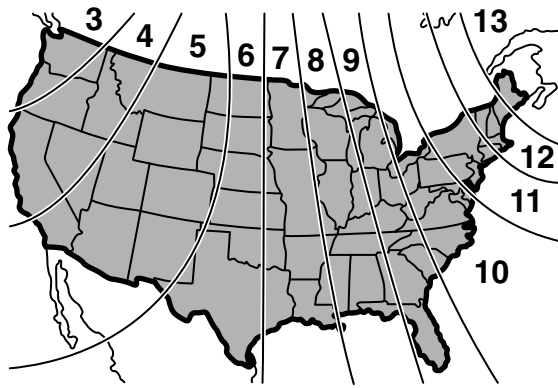


- 1 拆卸並且斷開車頂燈。
- 2 拆卸後視鏡座的蓋板。
- 3 拆卸後視鏡。
- 4 連接插頭。
- 5 將線束佈設在後視鏡固定座的左邊，並且安裝後視鏡。

⚠ 警告

檢查線束沒有被夾住。安裝錯誤會導致導線損壞和短路 / 起火。

- 6 安裝後視鏡座的蓋板。
- 7 連接並且安裝車頂燈。
- 8 檢查後視鏡和燈泡的功能。
- 9 **附指南針的後視鏡：**校準指南針，參閱第 3 頁。
視需要更換指南針區，參閱第 3 頁。
- 10 將安裝說明書交給顧客，並且讓顧客了解使用須知。



D980A352

使用說明

車內後視鏡具有兩個感知器，分別朝前和朝後。當朝向前方的感知器感知車外天已黑時則作動防眩目系統，這樣如果從後面射來強烈光線，後視鏡逐漸變暗以便減少光亮度。當強烈光線消失時，後視鏡逐漸恢復至正常。

可以使用後視鏡下面的鍵鈕關閉自動防眩目功能。其他資訊請參閱汽車的《車主手冊》。

校準 / 程式設定

附指南針的後視鏡：校準指南針的方法是，按住鍵鈕 "AUTO" 直至 "CAL" 和一個方位顯示在指南針的窗口中。鬆開鍵鈕。以極慢的車速轉圈，直至 "CAL" 熄滅。這時指南針已經校準。其他資訊請參閱汽車的《車主手冊》。

附指南針的後視鏡：改變指南針區的方法是，按住鍵鈕 "AUTO" 直至 "ZONE" 和一個方位顯示在指南針的窗口中。鬆開鍵鈕。現在可以通過鍵鈕 "AUTO" (參閱選擇指南針區的圖示) 改變指南針區。當選擇了正確的指南針區時，鬆開鍵鈕 "AUTO"。在 "ZONE" 熄滅時，指南針區已經儲存。其他資訊請參閱汽車的《車主手冊》。

附車房門開關遙控器的後視鏡：有關程式設定請參閱汽車的《車主手冊》。