

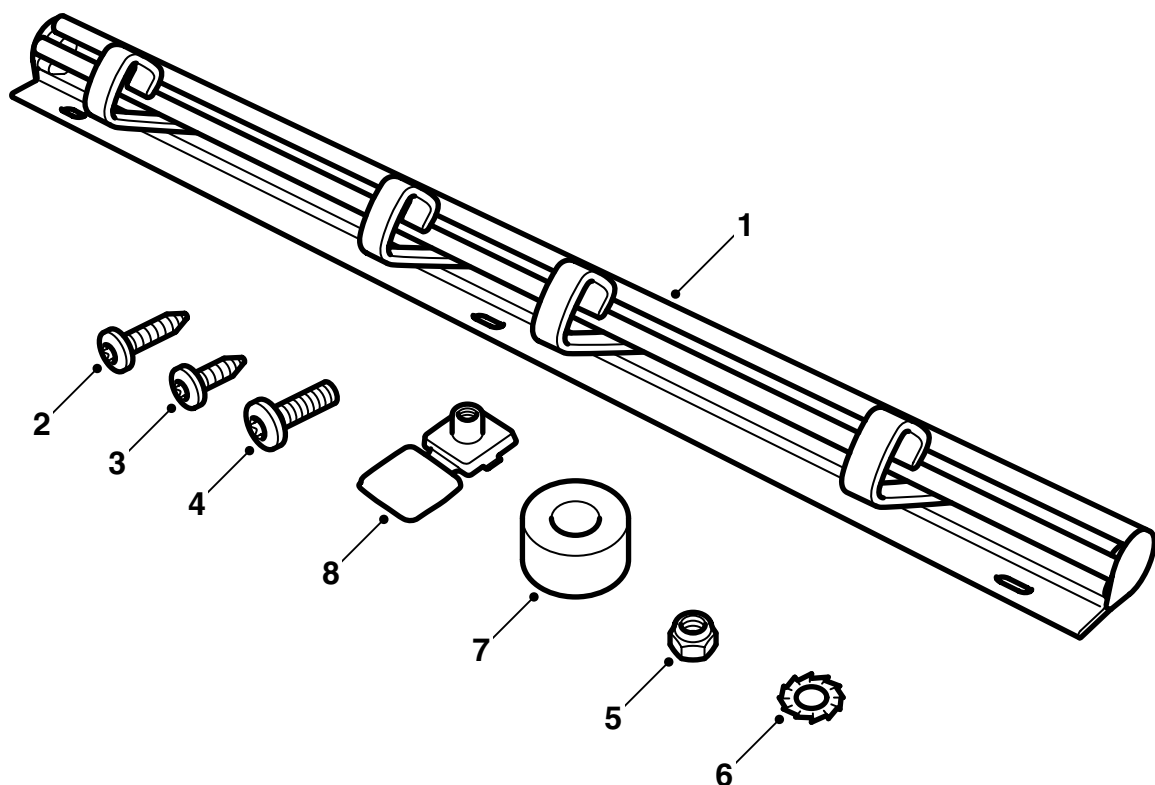


MONTERINGSANVISNING · INSTALLATION INSTRUCTIONS
MONTAGEANLEITUNG · INSTRUCTIONS DE MONTAGE

Saab 9-3/9-5 4 門 / 5 門車型

手提袋固定件

Accessories Part No.	Group	Date	Instruction Part No.	Replaces
32 025 551	9:89-30	Sep 05	32 025 568	



F980A446

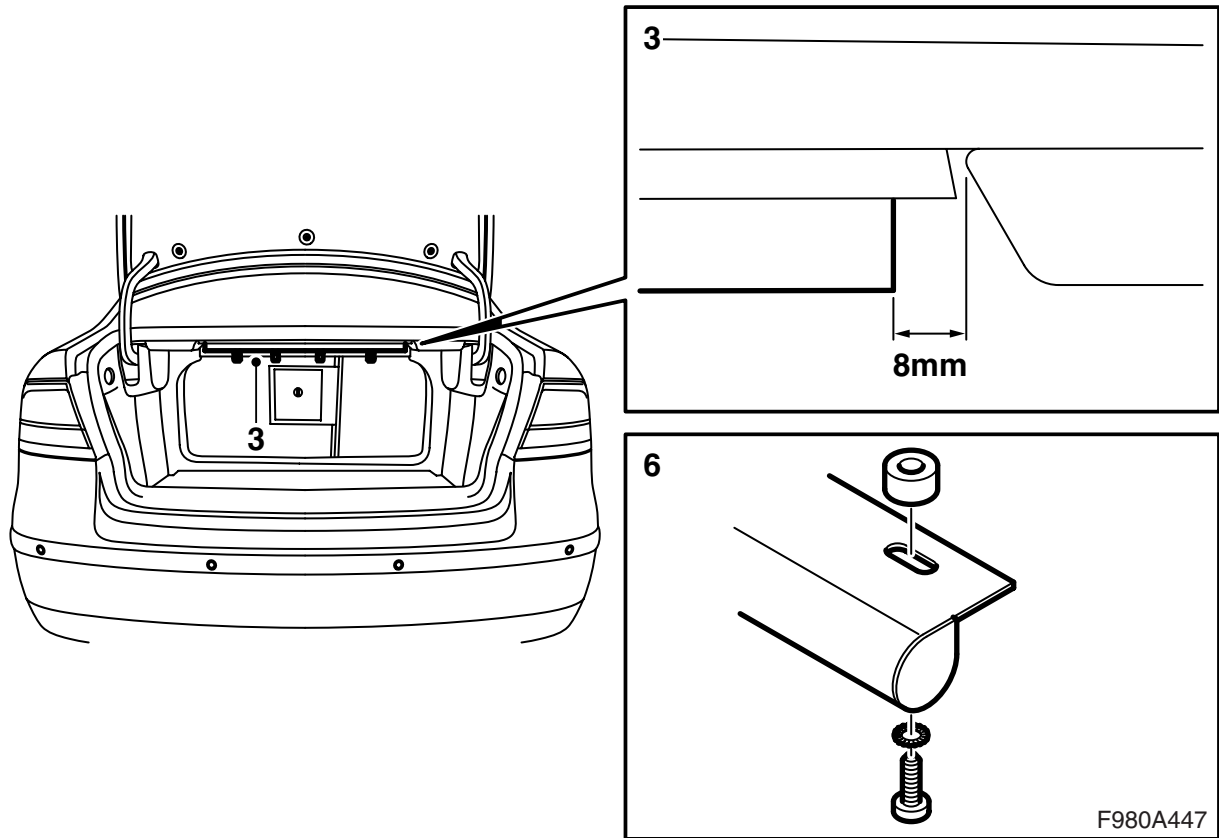
- 1 軌架及 4 個掛鉤和端件
- 2 鋼板螺絲 4.8 x 19 mm (x2)，用於 9-3 4 門車型
- 3 鋼板螺絲 4.8 x 13 mm (x3)，3 個用於 9-3 5 門車型，
2 個用於 9-5 4 門車型
- 4 螺栓 M5 x 16 (x2)，用於 9-5 5 門車型
- 5 螺母 M5 (x2)，用於 9-5 5 門車型
- 6 墊片 (x3)
- 7 橡膠間隔件 (x2)，用於 9-3 4 門車型
- 8 飾蓋，灰褐色 (x2)，灰色 (x2)，羊皮紙色 (x2)，用於 9-5 5 門車型

通過鬆開一個端件，可以取下掛鉤。



警告

掛鉤不得用於捆扎固定行李。其只能用於在開車中固定較輕物品在位。



9-3 4 門車型

- 1 打開行李廂蓋。
- 2 摺倒座椅靠背，從車廂爬入行李廂，呈仰臥姿勢。
- 3 在最靠近對著行李廂蓋的開口的焊接凸緣上，量好軌架的位置，即在食品袋固定件和靠背摺倒手柄之間約為 8 mm。長孔應該處於焊接凸緣下面中央。掛鉤應該朝向行李廂蓋。
- 4 在焊接凸緣的中央，標記並且鑽一個 3.5 mm 孔作為右孔。

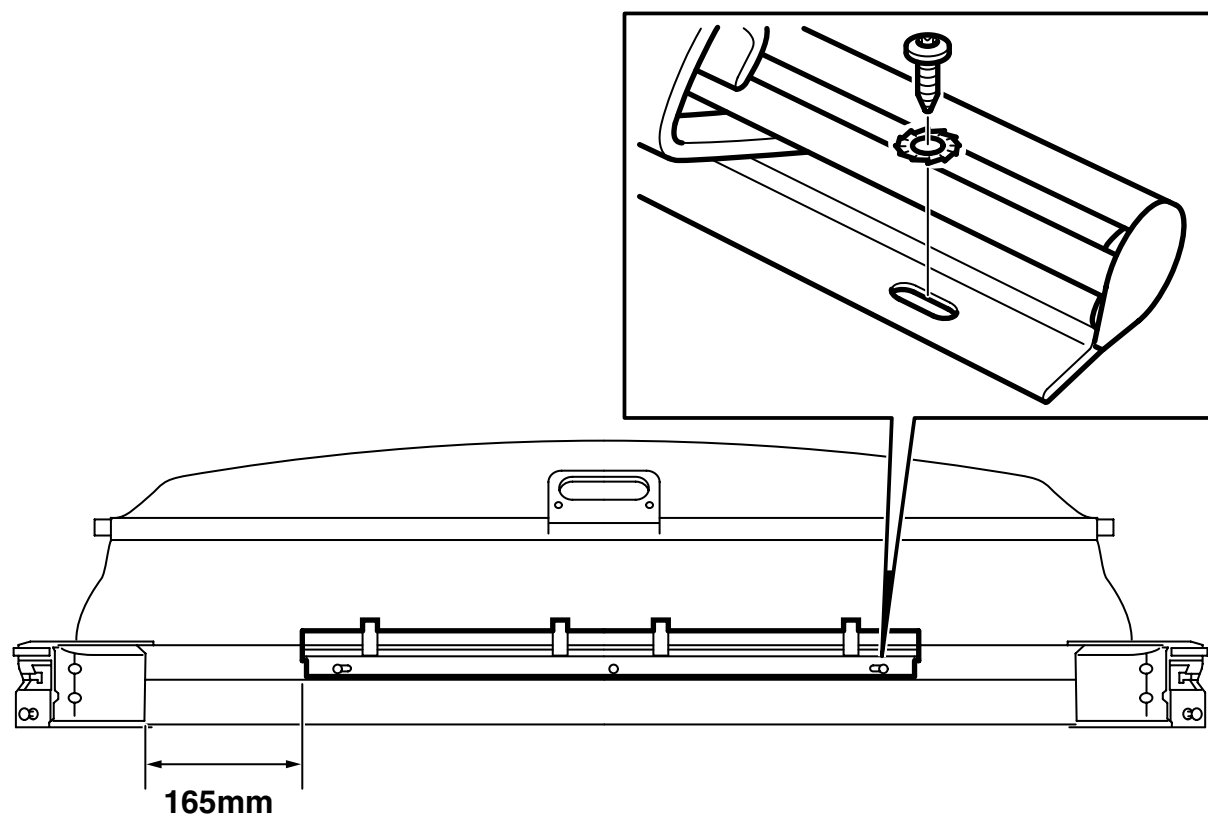
重要事項

不要鑽任何焊接點。在鑽頭上使用一個限深器，避免鑽透攔物板。(鋼板厚度為 1.6 mm)。

- 5 用一個 4.8 x 19 mm 螺絲固定軌架，水準對正軌架，在左端鑽孔。
- 6 在兩端於軌架和車身之間，放置橡膠間隔件。將墊片套上墊片，用手擰緊軌架。

擰緊扭力 3 牛頓米 (2.2 磅力英尺)

- 7 摺回靠背，關閉行李廂蓋。
將第一頁交給顧客，讓顧客看警告文字。



F980A448

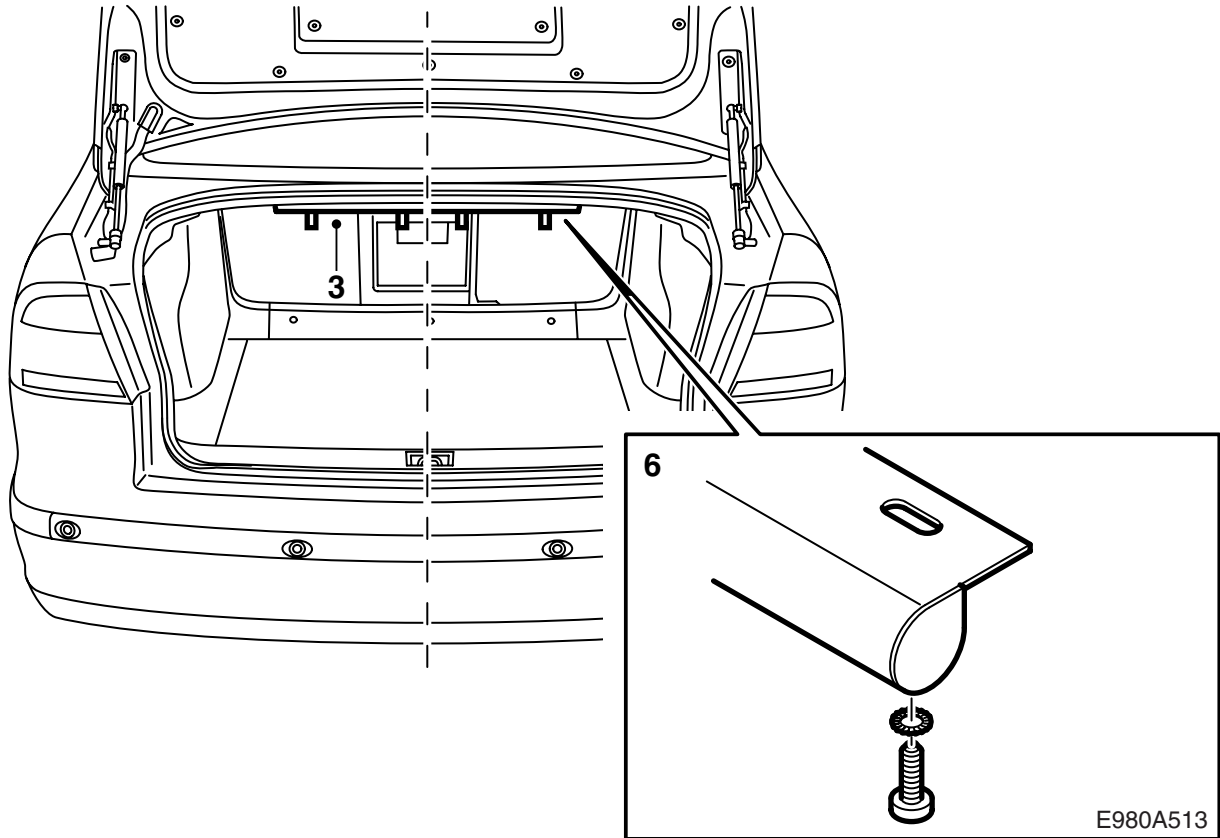
9-3 5 門車型

- 1 打開行李廂門，取出遮簾。
- 2 在遮簾上，量好軌架的位置，即在食品袋固定件和塑膠邊緣之間約為 165 mm，從鋁箔的槽至孔中央 15 mm。掛鉤應該朝向行李廂門。
- 3 標記並且鑽一個 3.5 mm 孔作為軌架的中央孔。

重要事項

在鑽頭上使用一個限深器，避免鑽透遮簾。(鋼板厚度為 1.6 mm)。

- 4 用一個 4.8 x 13 mm 螺絲和墊片固定軌架，水準對正軌架，鑽其他兩個孔。
 - 5 安裝 4.8 x 13 mm 螺絲和墊片在新的孔中，擰緊固定件。
- 擰緊扭力 3 牛頓米 (2.2 磅力英尺)**
- 6 安裝回遮簾，關閉行李廂門。
將第一頁交給顧客，讓顧客看警告文字。



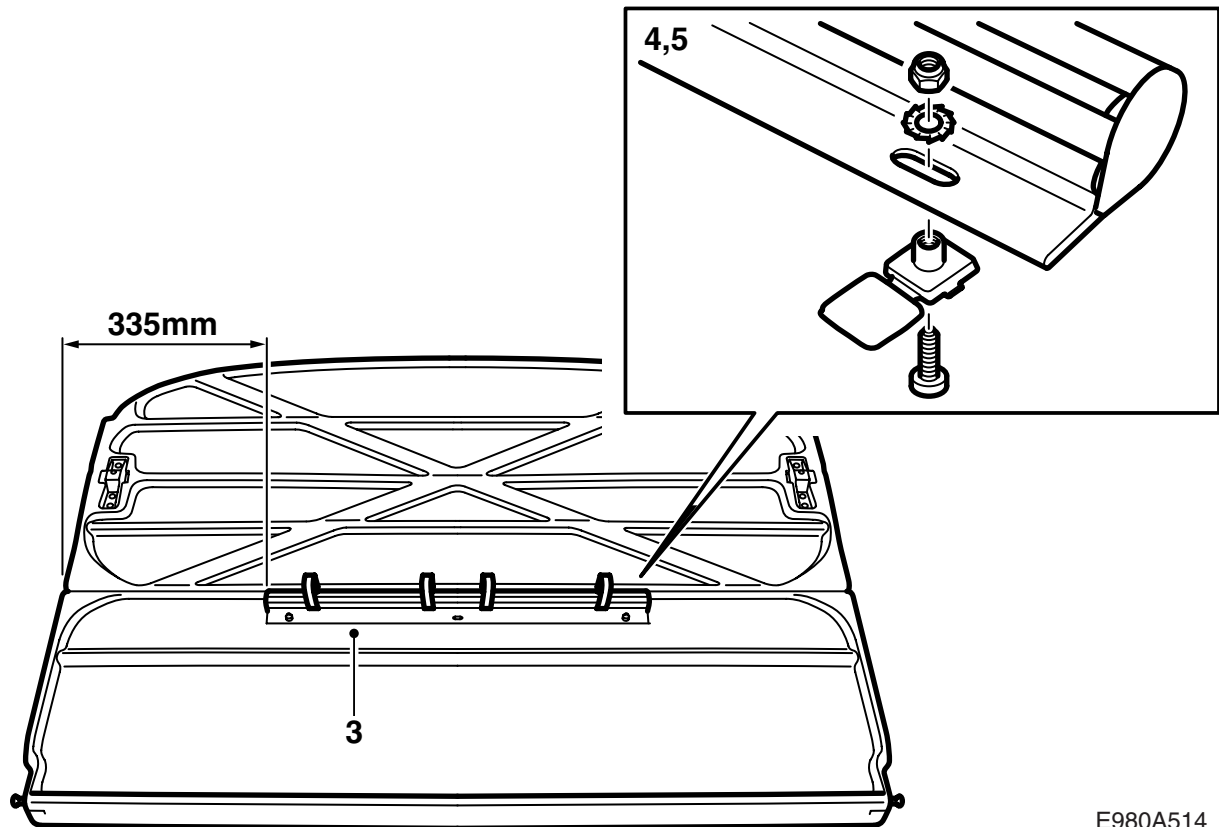
9-5 4 門車型

- 1 打開行李廂蓋。
- 2 摺倒座椅靠背，從車廂爬入行李廂，呈仰臥姿勢。
- 3 在最靠近對著行李廂蓋的開口的焊接凸緣上，量好軌架的位置，這樣使其處於汽車中央（行李廂燈安裝在中央）。長孔應該處於焊接凸緣下面中央。掛鉤應該朝向行李廂蓋。
- 4 在焊接凸緣的中央，標記並且鑽一個 3.5 mm 孔作為右孔。

重要事項

不要鑽任何焊接點。在鑽頭上使用一個限深器，避免鑽透攔物板。（鋼板厚度為 1.6 mm）。

- 5 用一個 4.8 x 13 mm 螺絲和墊片固定軌架，水準對正軌架，在左端鑽孔。
 - 6 安裝 4.8 x 13 mm 螺絲和墊片在新的孔中，用手擰緊固定件。
- 擰緊扭力 3 牛頓米 (2.2 磅力英尺)**
- 7 摺回靠背，關閉行李廂蓋。
將第一頁交給顧客，讓顧客看警告文字。



E980A514

9-5 5 門車型

- 1 打開行李廂門，取出遮簾。
- 2 軌架安裝在遮簾下端折線處的中央，最靠近靠背的部分。掛鉤應該朝向行李廂門。
- 3 測量軌架的位置，使其位於對著邊緣，至邊緣約 335 mm。標記並且鑽兩個 6 mm 穿孔，作為外固定孔。
- 4 從上端壓入顏色匹配的飾蓋，壓入穿過兩個 M5 螺栓。
- 5 用螺母和墊片安裝軌架。
- 6 蓋上飾蓋的蓋子。
- 7 安裝回遮簾，關閉行李廂門。
將第一頁交給顧客，讓顧客看警告文字。