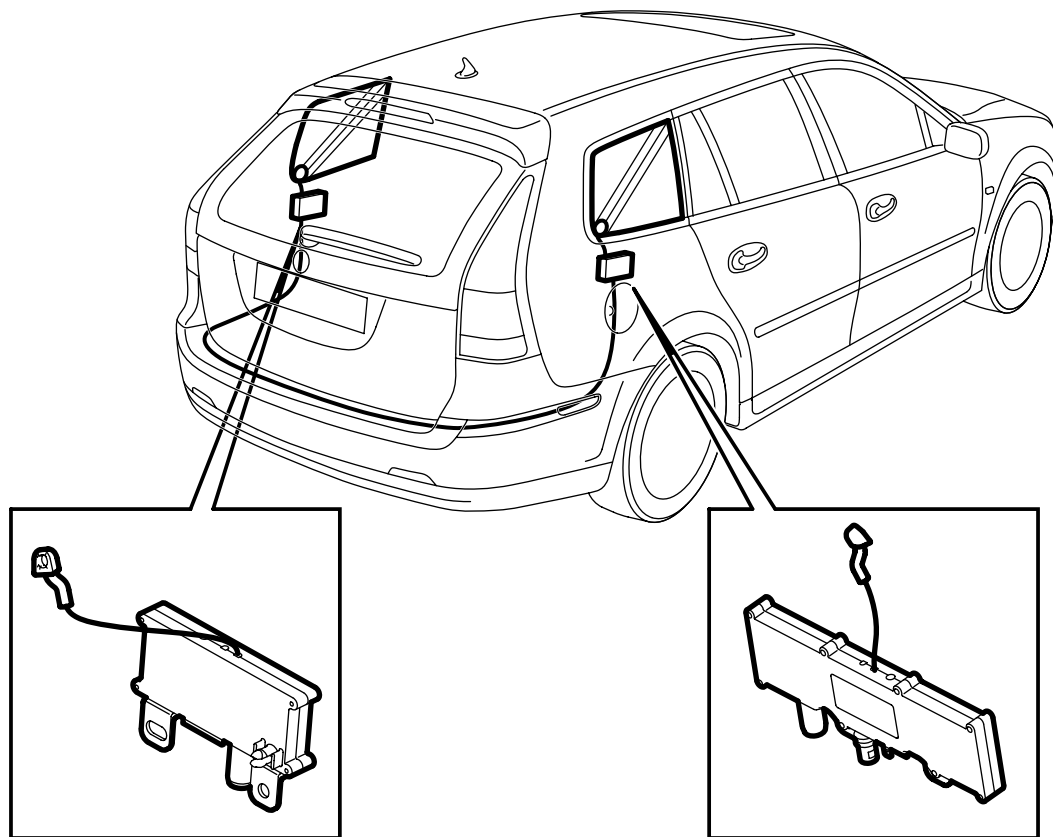




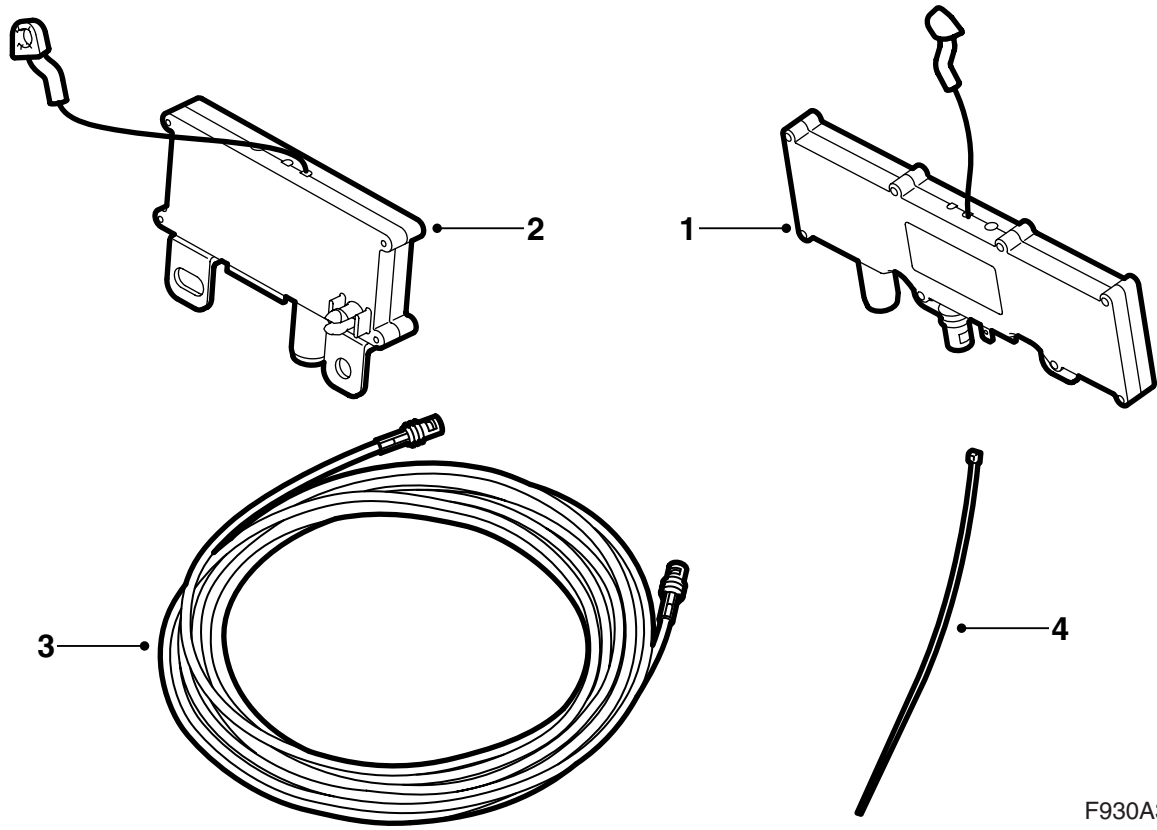
**MONTERINGSANVISNING · INSTALLATION INSTRUCTIONS
MONTAGEANLEITUNG · INSTRUCTIONS DE MONTAGE**

Saab 9-3 5 門車型 M06-
分集式天線放大器

Accessories Part No.	Group	Date	Instruction Part No.	Replaces
32 025 554	3:67-38	Jun 05	32 025 567	

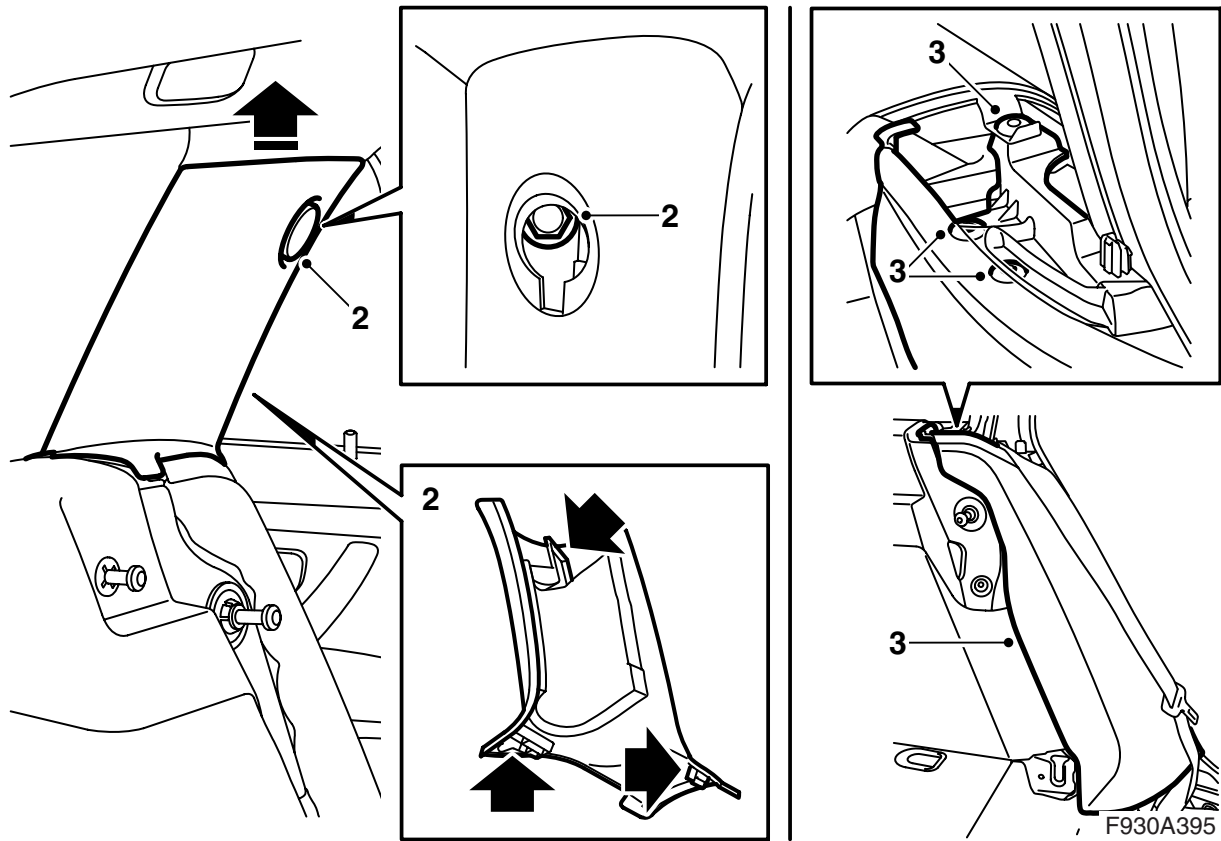


F930A393

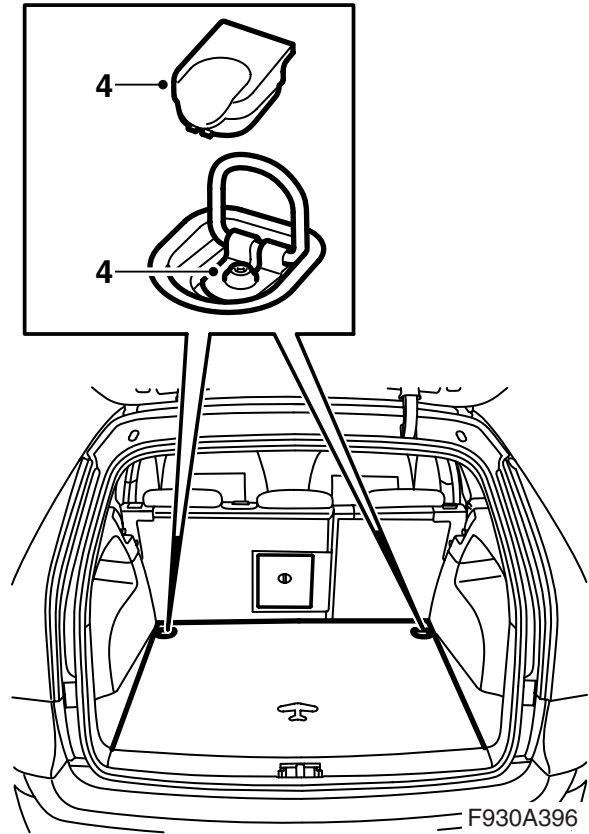
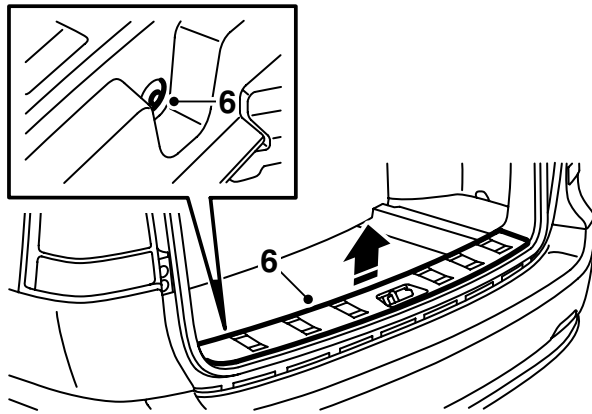


F930A394

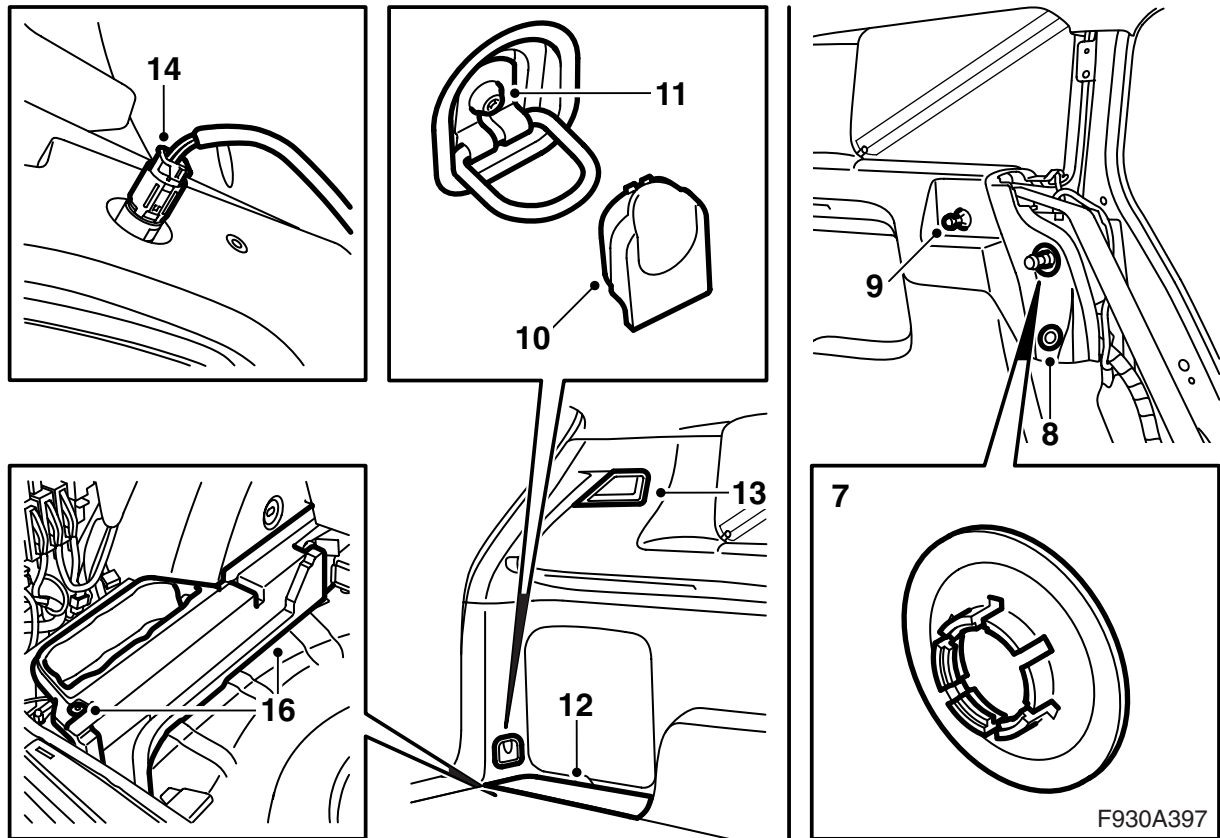
- 1 天線放大器，右側
- 2 天線放大器，左側
- 3 天線導線
- 4 束箍 (x13)



- 1 摺倒後座靠背。
- 2 拆卸左右 C 柱飾板。使用 82 93 474 拆卸工具，以便拆卸飾蓋。
- 3 拆卸左右側墊。使用 82 93 474 拆卸工具拆卸卡扣。

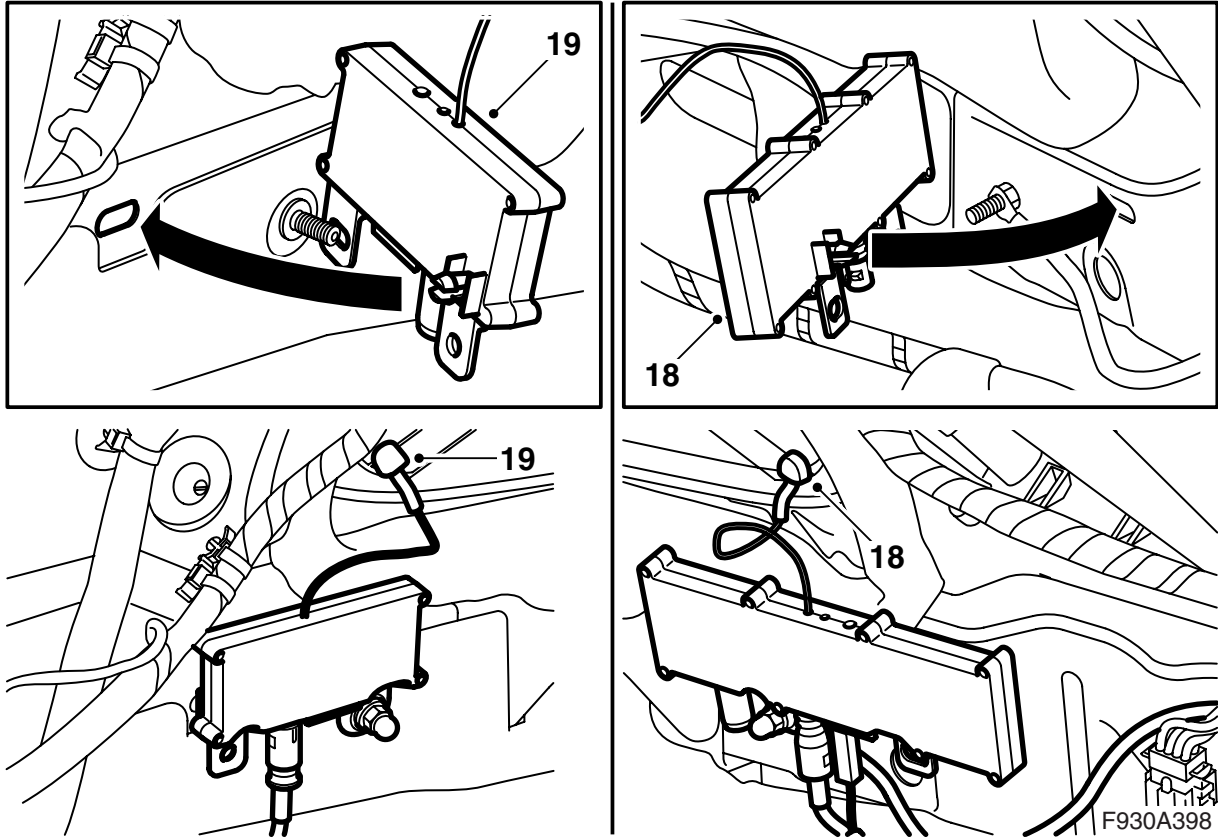


- 4 拆卸行李廂地板。
- 5 **帶低音喇叭的汽車：**提起低音喇叭，用眼環固定。
- 6 拆卸門框護檻板。

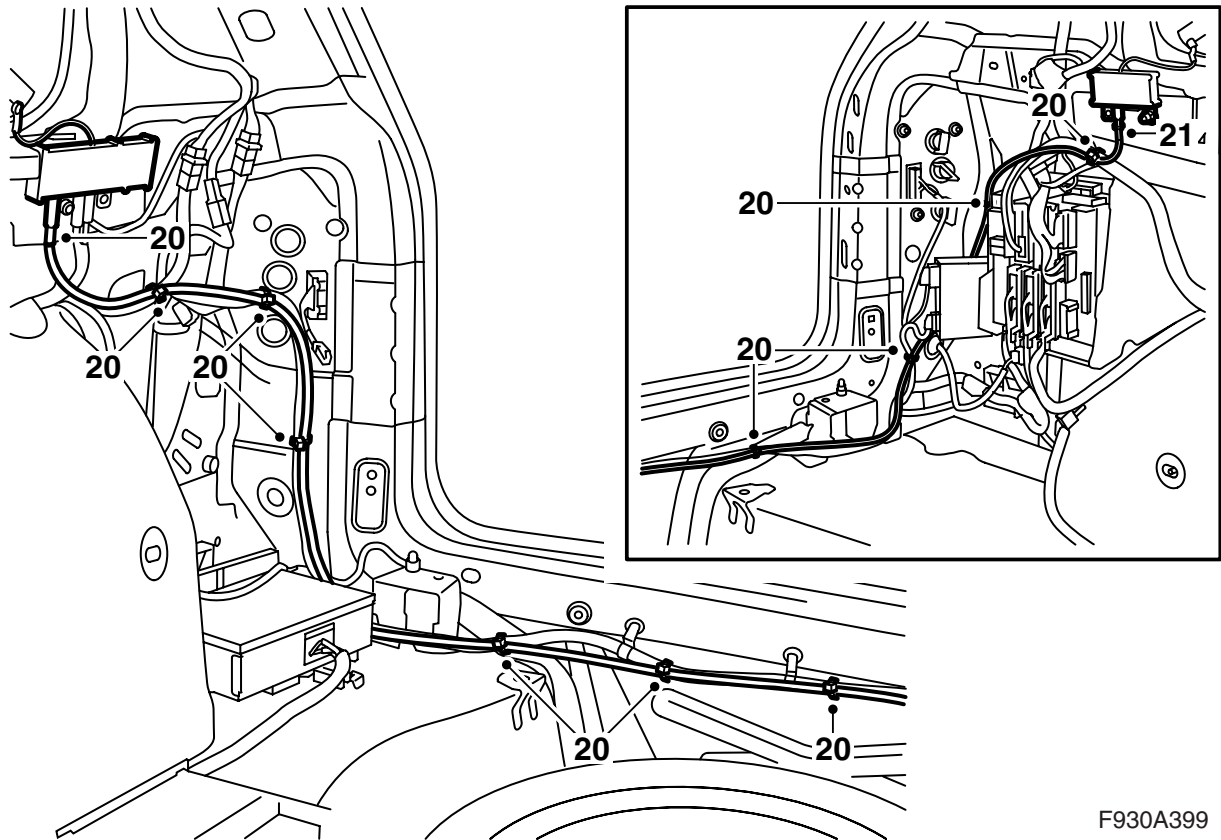


第 7-16 點，應該在左右兩側進行。

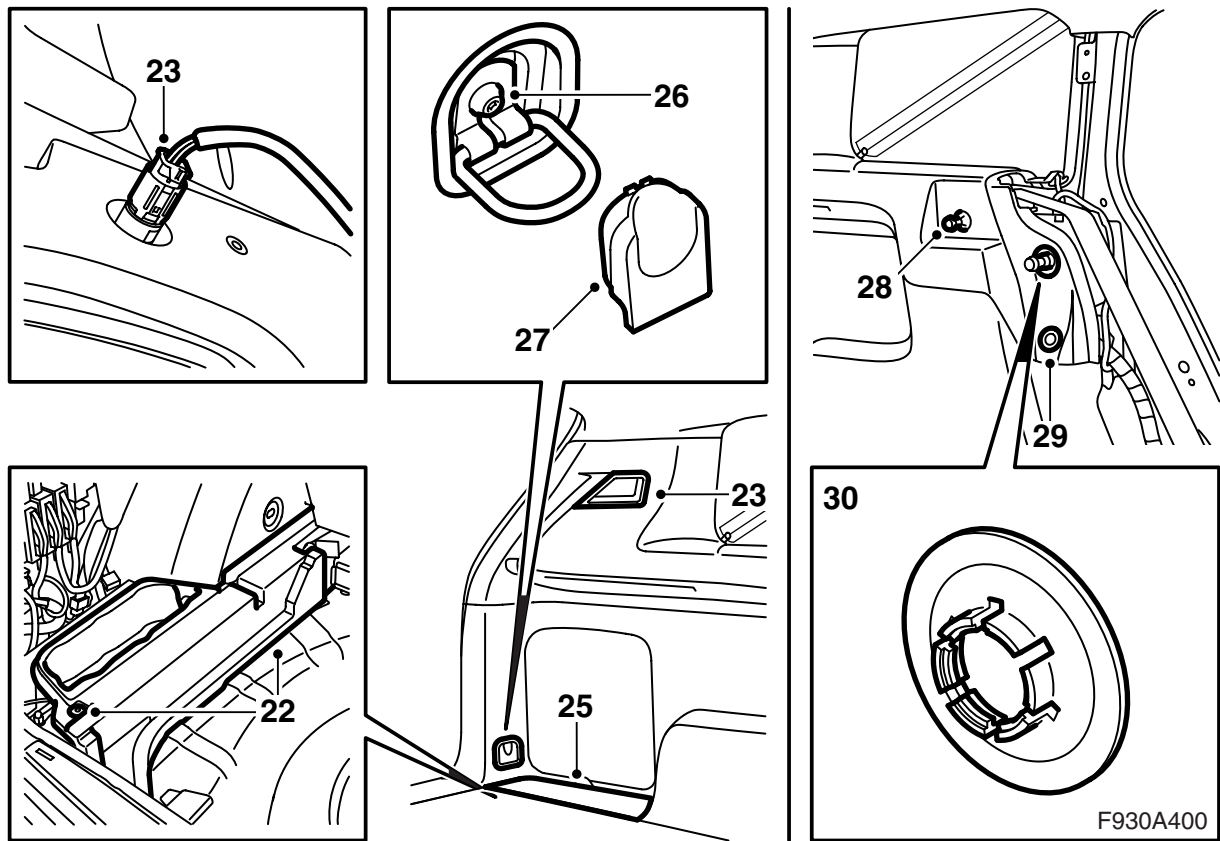
- 7 拆卸車身上的固定座的卡夾。使用一把螺絲起子。
- 8 使用 84 71 179 卡夾拆卸工具，拆卸兩步式鉚釘。
- 9 拆卸遮掩簾 (如果汽車有安裝的話) 的固定座。
- 10 拆卸護蓋。
- 11 拆卸螺絲。
- 12 提開置物匣的蓋子。
- 13 拆卸行李廂燈的玻璃，將燈座從側飾板的孔中穿過去。
- 14 **右側：**也拆卸 12 伏插座的接頭。
- 15 拉鬆飾板，這樣卡扣鬆脫。
- 16 拆卸左右側的泡沫材料塊。



- 17 拆卸行李廂右側已有的天線放大器。
- 18 在行李廂右側，安裝新的較大的天線放大器。
天線放大器背後定位卡榫，應該裝入側板上的孔中。連接汽車的纜線和至邊窗的纜線。
- 19 在行李廂左側，安裝新的較小的天線放大器。
天線放大器背後定位卡榫，應該裝入側板上的孔中。連接至邊窗的纜線。



- 20 連接安裝套件的天線導線，至右側的天線放大器。將天線導線，沿著後板的線束，一直佈設至左側的天線放大器。用束箍固定。
- 21 連接天線導線至左側的天線放大器。



第 22-30 點，應該在左右兩側進行。

22 安裝泡沫材料塊。

23 安裝行李廂燈。

右側：也連接 12 伏插座的接頭。

24 將側飾板壓緊在其卡扣中。

25 安裝置物匣的蓋子。

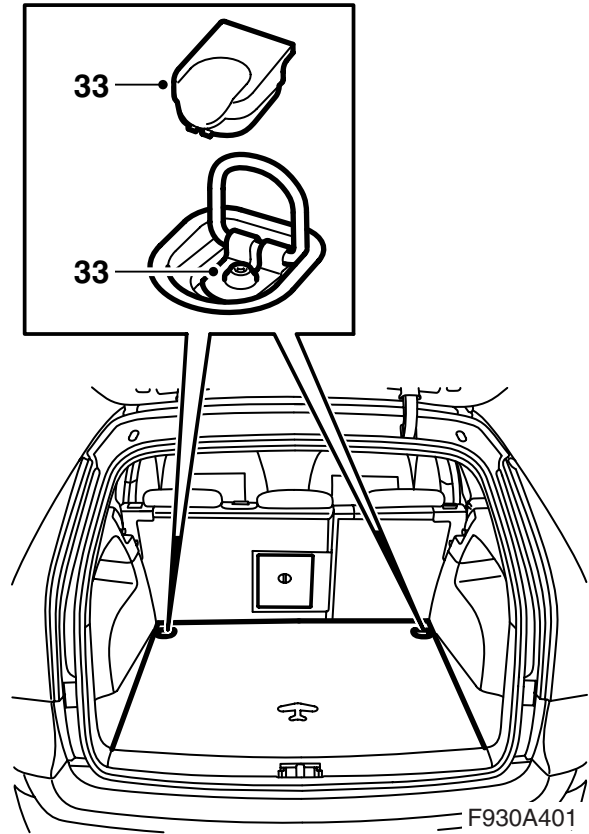
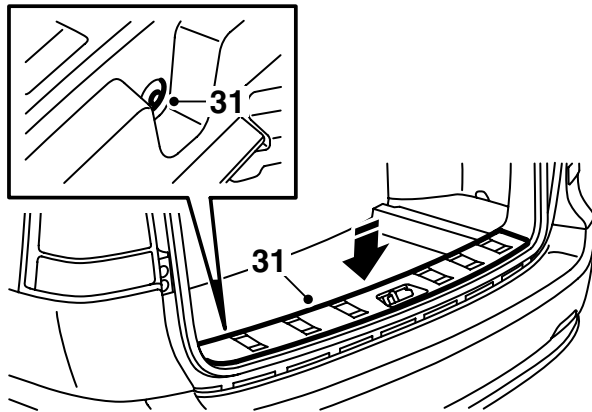
26 安裝螺絲。

27 安裝蓋罩。

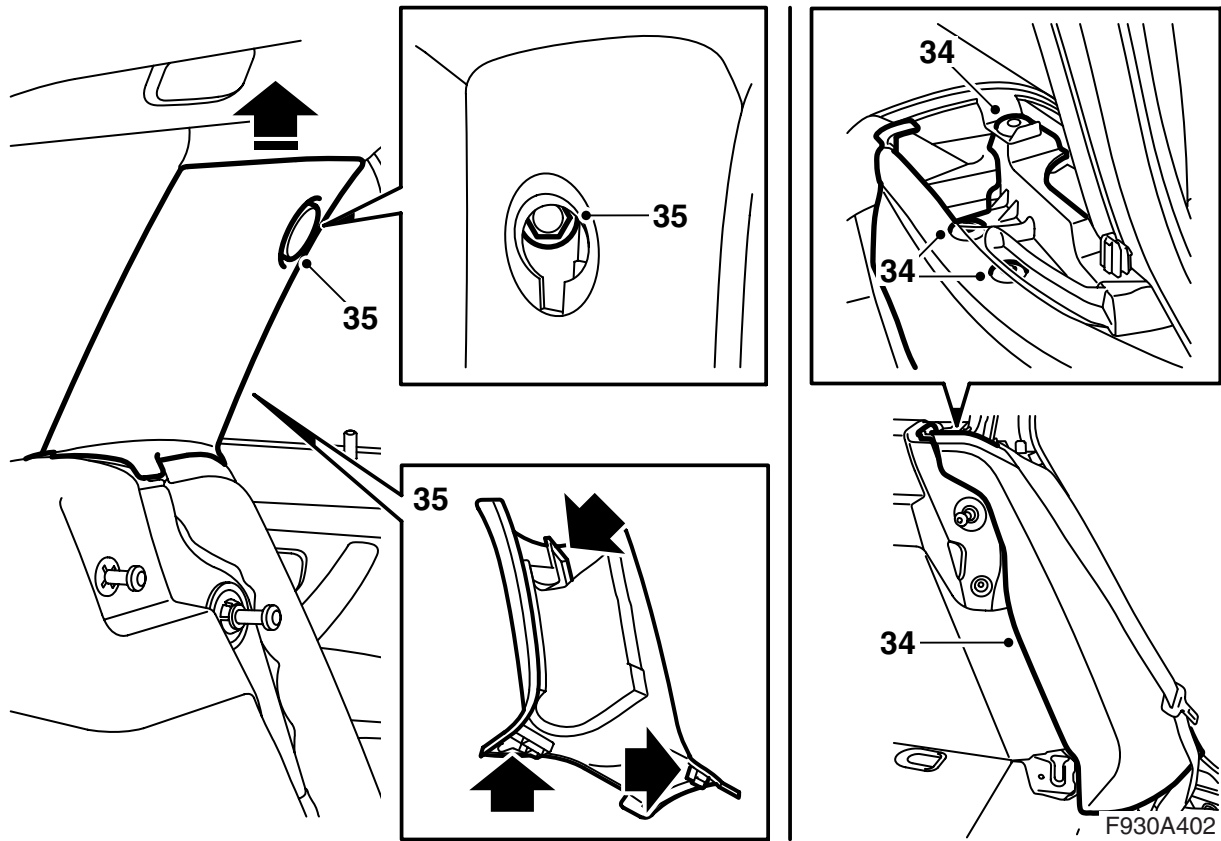
28 安裝遮掩簾 (如果汽車有安裝的話) 的固定座。

29 安裝兩步式鉚釘。

30 安裝車身的固定座上的卡夾。



- 31 安裝門框護檻板。
- 32 **帶低音喇叭的汽車：**摺下並且擰緊固定低音喇叭。
- 33 安裝行李廂地板。



34 安裝左右側墊。檢查座椅安全帶沒有扭纏。

35 安裝左右 C 柱飾板。

36 摺上靠背。

37 打開收音機，檢查功能狀況。