

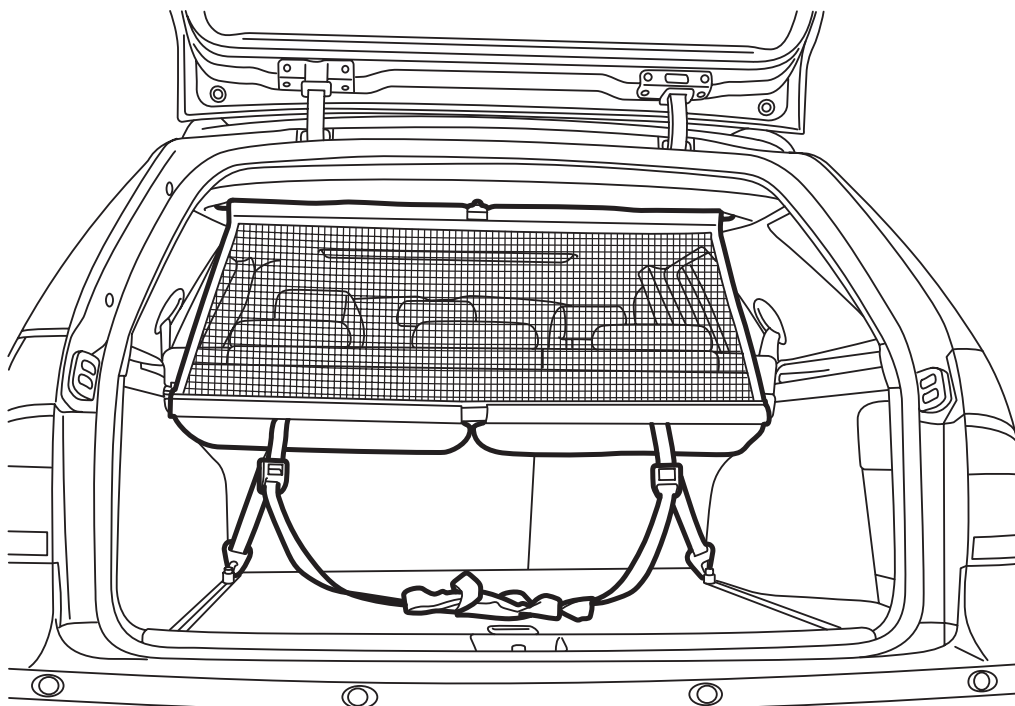


**MONTERINGSANVISNING · INSTALLATION INSTRUCTIONS  
MONTAGEANLEITUNG · INSTRUCTIONS DE MONTAGE**

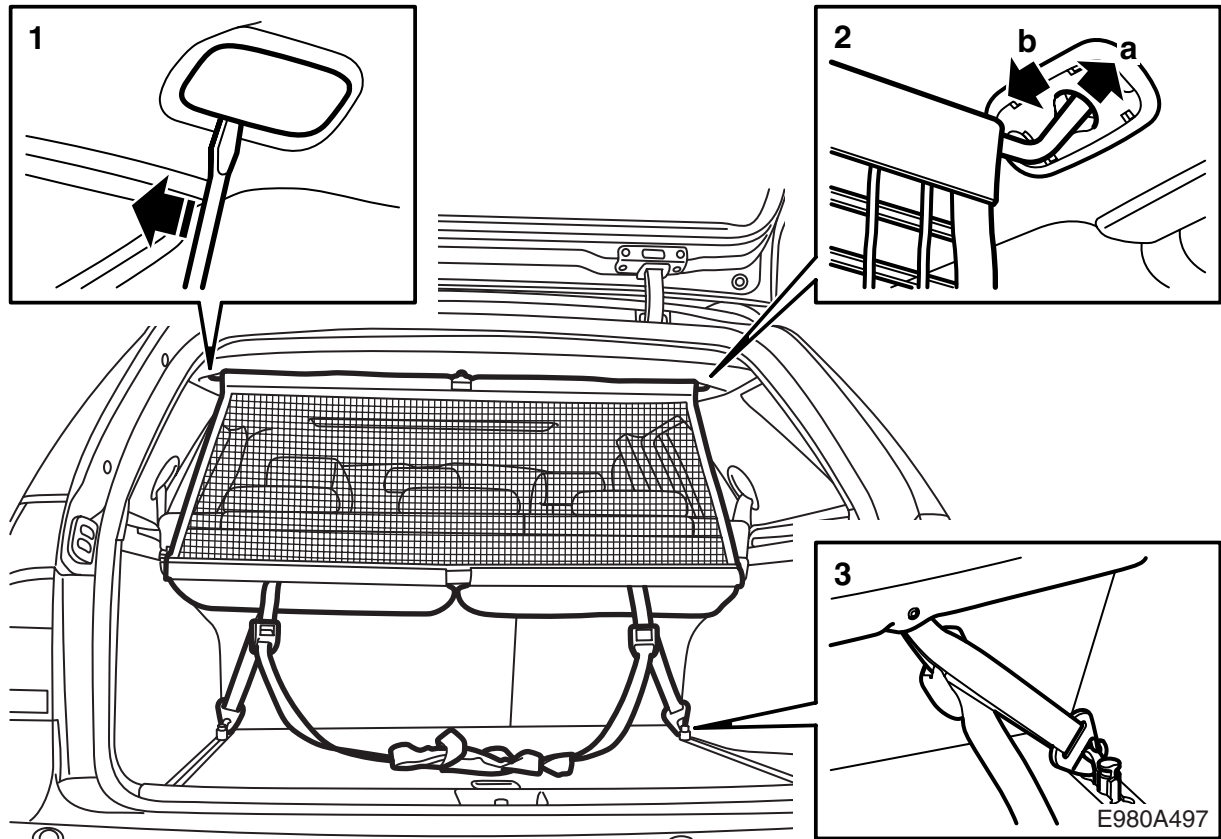
## Saab 9-5 5 門車型

行李網

Accessories Part No.	Group	Date	Instruction Part No.	Replaces
32 025 572	9:89-27	Jan 05	32 025 571	



E980A496

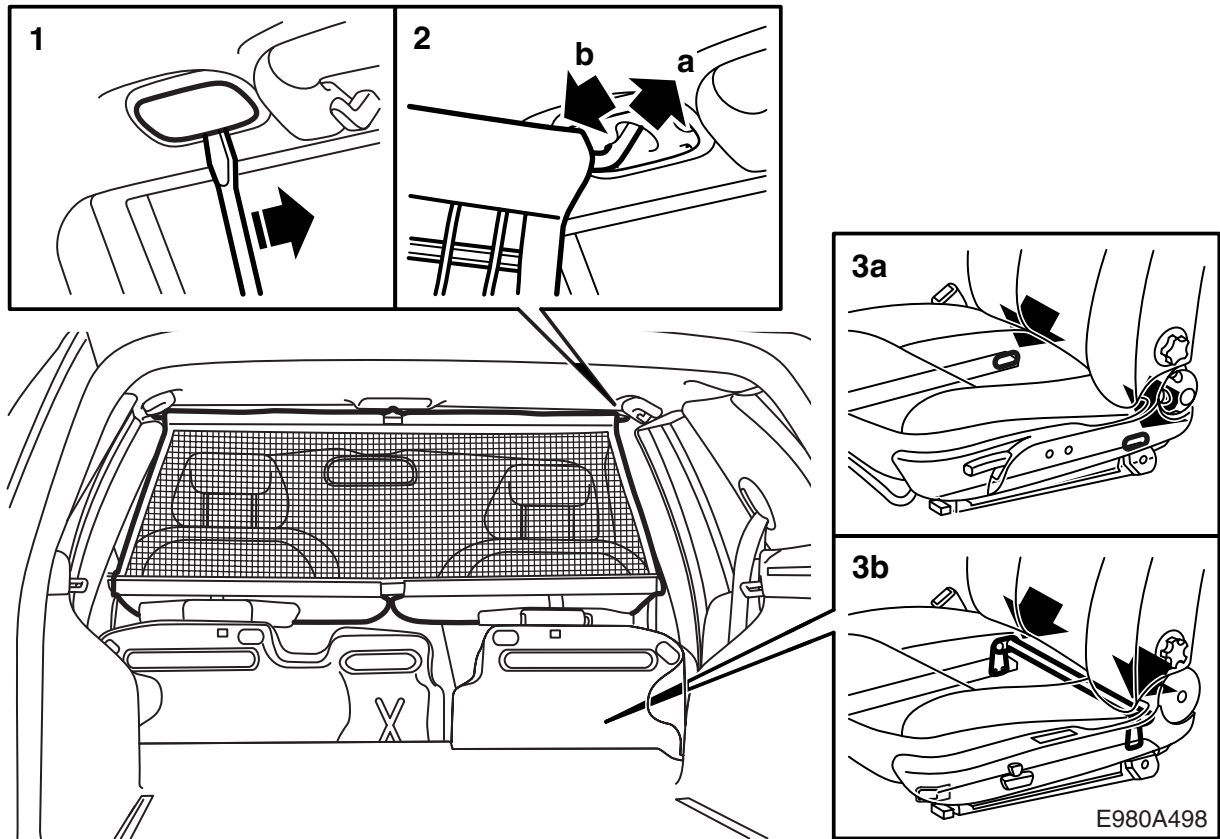


### 安裝，後座靠背之後

#### ⚠ 警告

即使已經正確安裝著行李網，仍必須將行李廂中的行李完全固定。行李網的唯一任務是，在急煞車或可能的撞車中，阻止**輕**的物品向前拋到車廂中。

- 1 取下車頂上的後飾蓋。
- 2 將行李網的上固定座安裝在車頂的兩個固定點上。
- 3 將固定環，安裝在兩個地板鉛軌的最靠里面。將行李網鉤上固定環。綁緊帶子。



### 安裝，整個後座摺倒時前座椅背後

#### ⚠ 警告

即使已經正確安裝著行李網，仍必須將行李廂中的行李完全固定。行李網的唯一任務是，在急煞車或可能的撞車中，阻止輕的物品向前拋到車廂中。

- 1 取下車頂上的前飾蓋。
- 2 將行李網的上固定座安裝在車頂的兩個固定點上。
- 3 如下所述安裝行李網的下固定座：
  - a **配備手動前座椅的汽車：**將鉤子固定在兩個外眼環上，它們在地板上前座椅滑軌的最靠後處。為了找到座椅上的眼環，參見圖示。
  - b **配備電動座椅的汽車：**將帶子繞住橫貫座椅後緣的管件上，將鉤子固定在帶子的眼環上。