

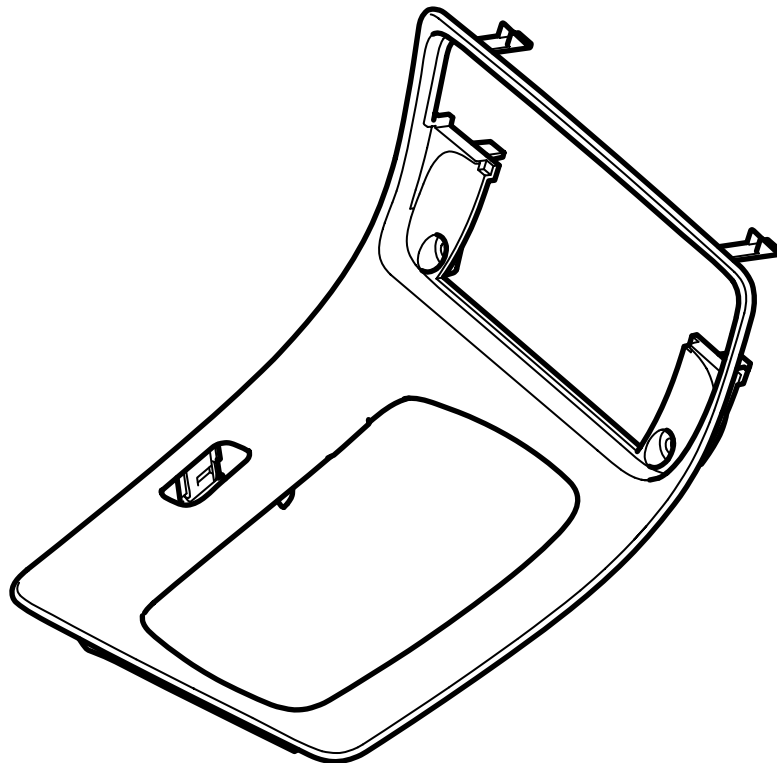


**MONTERINGSANVISNING · INSTALLATION INSTRUCTIONS
MONTAGEANLEITUNG · INSTRUCTIONS DE MONTAGE**

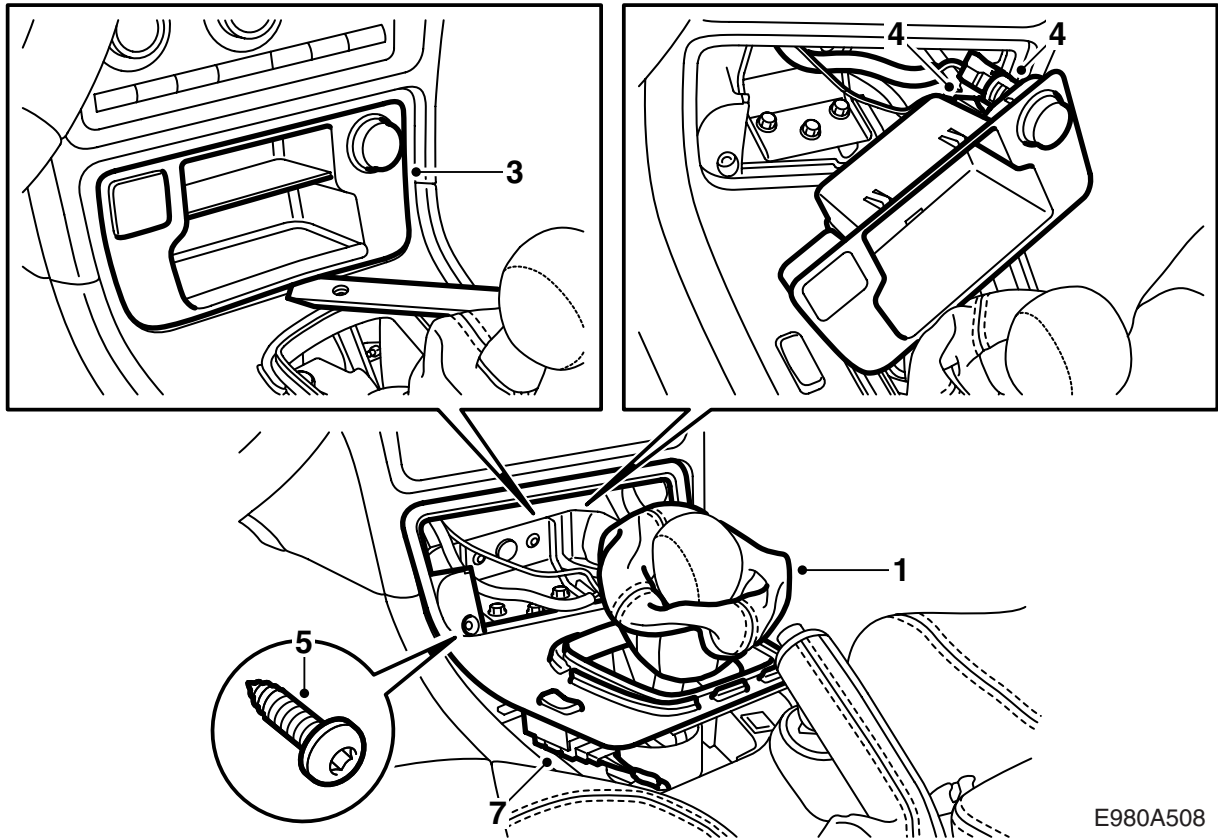
Saab 9-5 M06-

排檔桿護罩

Accessories Part No.	Group	Date	Instruction Part No.	Replaces
32 025 584				
32 025 585				
32 025 586				
32 025 587				
32 025 588				
32 025 589	9:85-29	Apr 05	32 025 502	

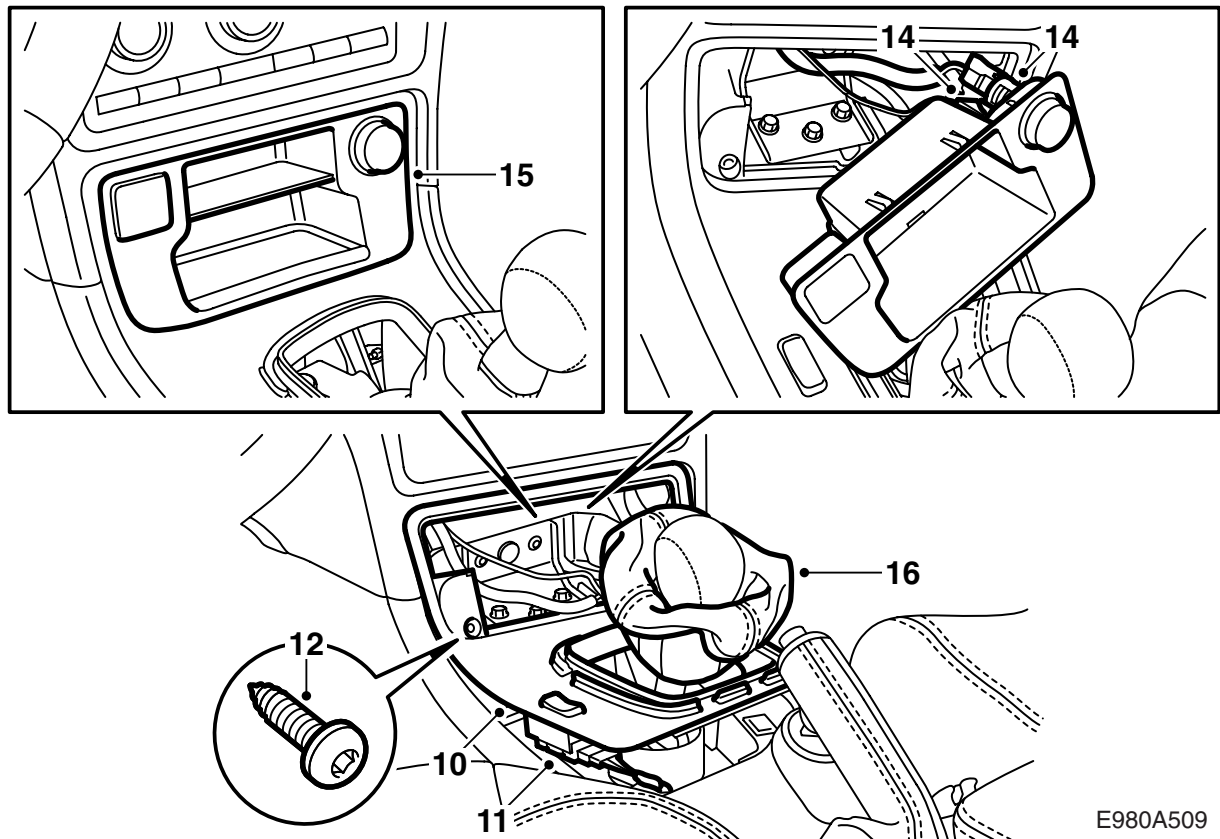


E980A507



E980A508

- 1 **手排變速箱**：提起排檔桿的防塵皮套。
- 2 **自排變速箱**：使用專用工具 82 93 474，拆卸排檔桿框四周的鑲條。
- 3 使用專用工具 82 93 474，拆卸置物匣或煙灰缸及固定座。
- 4 拆卸點煙器插座的接頭。
OnStar：拆卸接頭。
- 5 鬆開置物匣背後的螺絲，兩個。
- 6 使用專用工具 82 93 474，小心地向上撬排檔桿罩板，從後面開始。
- 7 鬆開中控鎖開關的接頭。
- 8 提起排檔桿罩板。
- 9 **手排變速箱**：拆卸老的排檔桿罩板上的鑲條，將鑲條安裝在新的上面。



E980A509

- 10 將新的排檔桿罩板安裝在位。
- 11 連接中控鎖開關的接頭。
- 12 在前緣擰緊排檔桿罩板，兩個螺絲。
- 13 完全壓緊排檔桿罩板的後緣。
- 14 連接點煙器插座的接頭。
OnStar: 安裝接頭。
- 15 安裝煙灰缸或置物匣。
- 16 **手排變速箱:** 裝回排檔桿的防塵皮套。
- 17 **自排變速箱:** 將鑲條圍繞排檔桿框安裝。