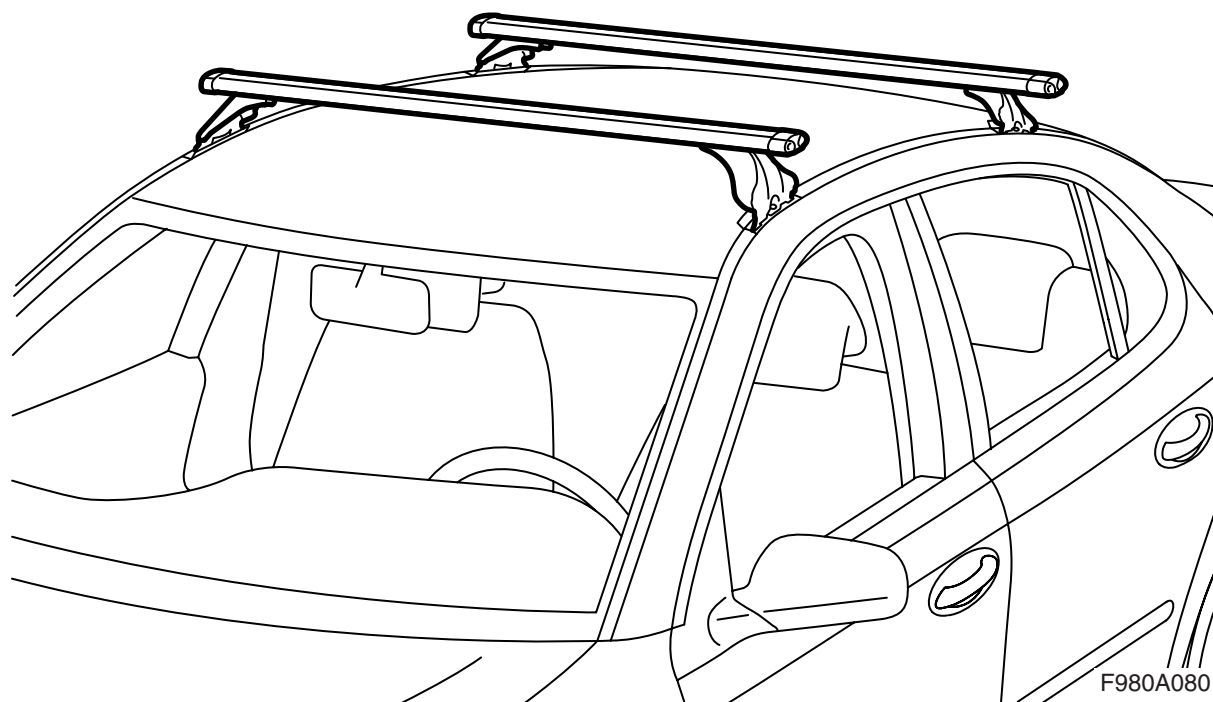




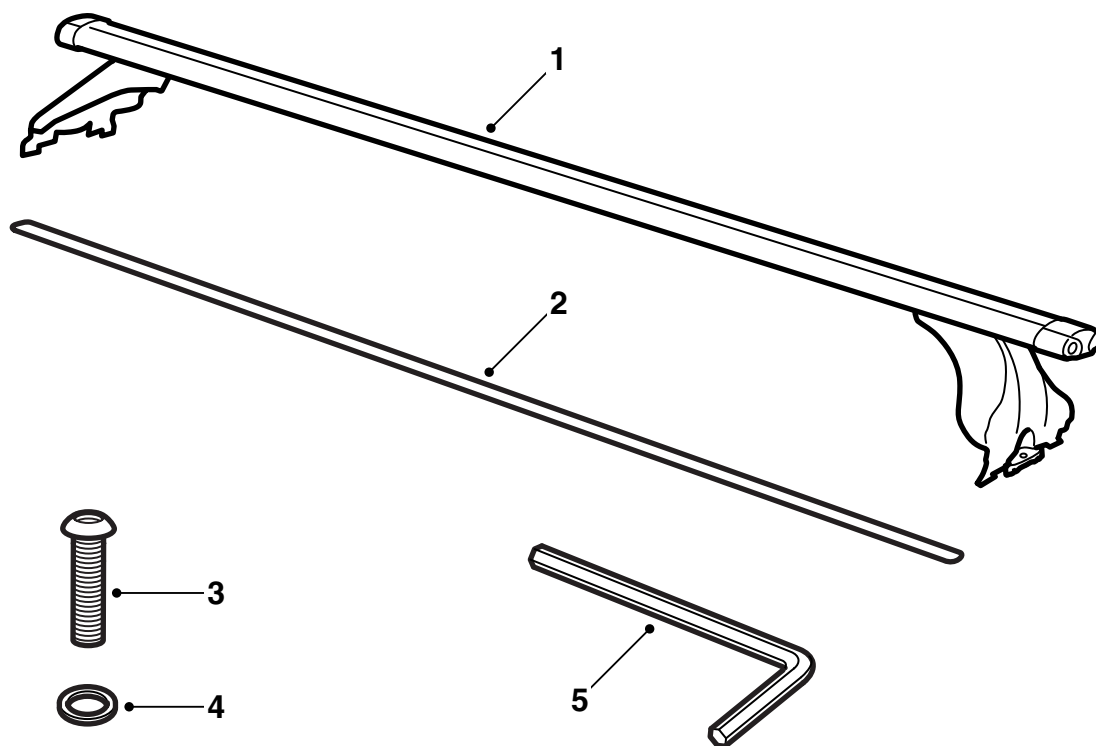
**MONTERINGSANVISNING · INSTALLATION INSTRUCTIONS  
MONTAGEANLEITUNG · INSTRUCTIONS DE MONTAGE**

**Saab 9-3 M03-**  
車頂載物架

Accessories Part No.	Group	Date	Instruction Part No.	Replaces
12 797 738 12 797 739 32 025 591 32 025 592	9:89-11	Mar 05	12 797 744	12 797 744 Sep 02

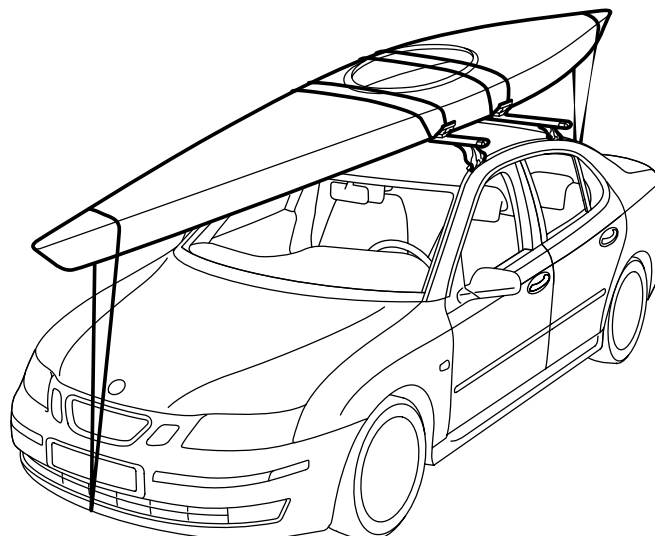
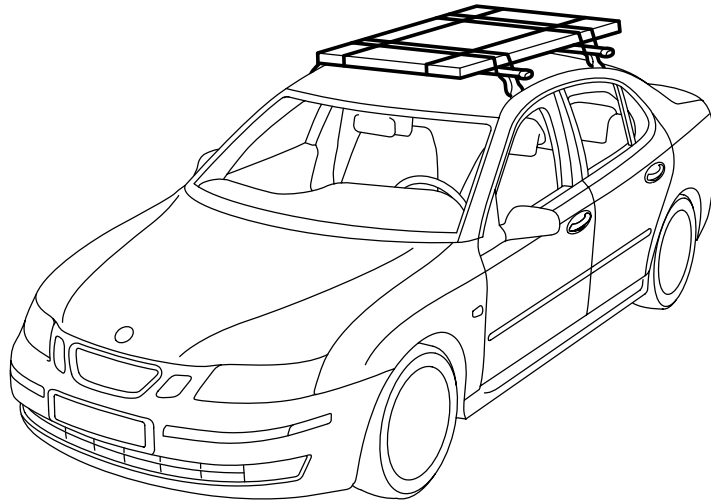
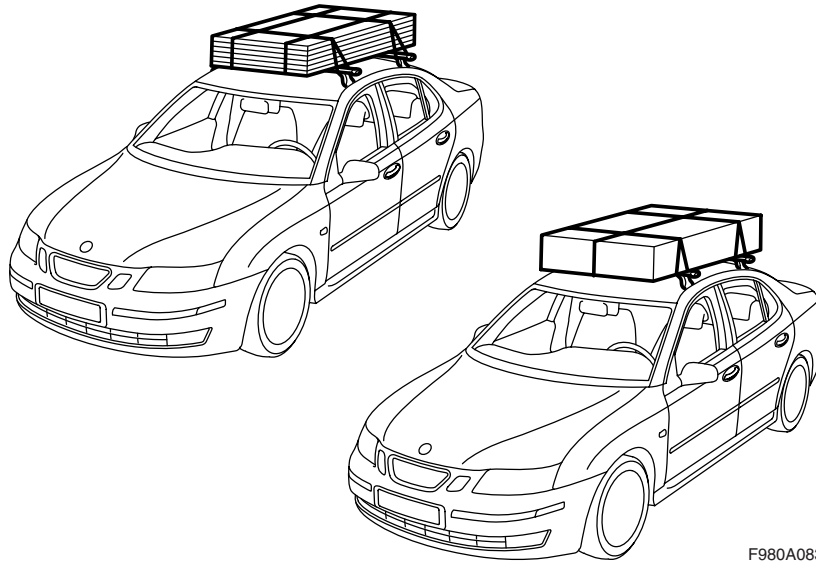


F980A080



F980A081

- 1 車頂載物架 (x2)
- 2 橡膠條 (x2) (僅存在於套件 12 797 739 和 32 025 592)
- 3 螺絲 (x4)
- 4 墊片 (x4)
- 5 內六角板手



## 重要須知

### 警告

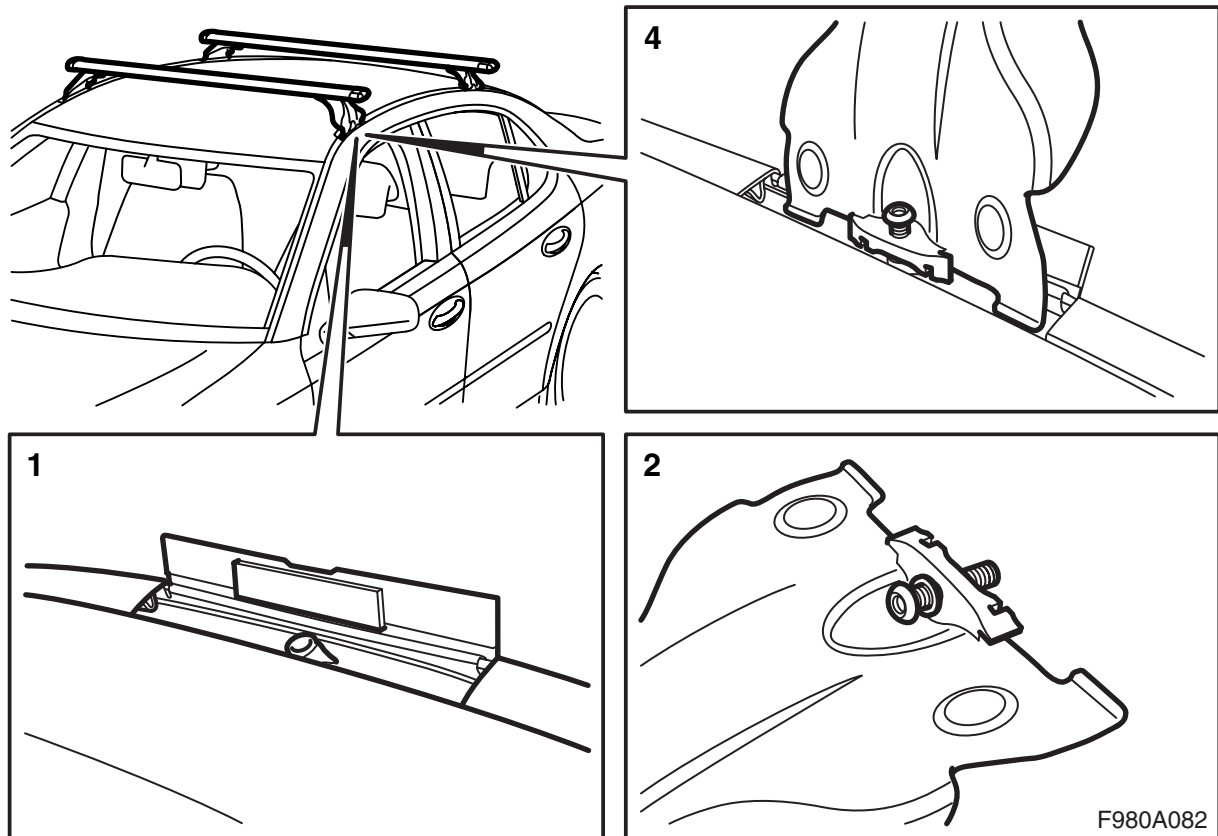
在使用車頂載物架之前，請首先閱讀整個安裝說明書。只能按照隨附汽車的本安裝說明書安裝車頂載物架。

在車頂載物開車時要注意車速，因為車頂載物的重量和形式會改變汽車重心和空氣動力學性能。

- 在您完全搞清楚安裝說明書之後，才能安裝和使用車頂載物架。
- 自行車固定架可以用於安全運輸，但前提是要安裝及方向位置正確。**不允許更改產品。**
- 隨時檢查行李的捆扎固定。
- 最大允許車頂載重量為 100 公斤，包括車頂載物架的重量 3.9 公斤 (鋼) 及 4.7 公斤 (鋁)。參見汽車維修手冊。
- 注意汽車在車頂負重駕駛時，駕駛性能有所改變 (例如側面大風、轉彎或煞車時)。
- 出於交通安全考慮和減少空氣阻力，在不使用車頂載物架時，應該卸下車頂載物架。
- 在使用自動洗車機洗車之前，應該卸下車頂載物架。
- Saab Automobile AB 對由於車頂載物架或附件安裝錯誤而引起的損傷，恕不承擔任何責任。
- 如果有不明白之處，請接洽您的 Saab 汽車經銷商。
- 安裝說明書應該隨車保存。

## 建議和提示

- 行李必須捆扎固定，不會鬆脫或造成傷害。應該仔細捆扎行李，使其不會朝任何方向移動。駕駛者有責任使行李捆扎牢靠。
- 使用正式的捆扎工具，例如帶緊縮器的捆扎帶，這樣可以完全固定行李。不要使用鬆緊帶或繩捆扎重行李，鬆緊帶和繩子只能捆扎一對滑雪板。
- 要注意使得車頂載物架上的重量均勻分布，盡可能降低重心。在運輸很小又很重得貨物時，要將貨物放置於車頂載物架的一側，不要放置於中間。
- 出於交通安全考慮，行李不要伸出汽車兩側。
- 超長載物必須支撐固定，或者前後綁在汽車的保險槓或拖曳鉤上。如果載物超出汽車後部 1 米或略微超出汽車前部，必須使用警告小旗或類似物清楚標示出來。
- 開車之前檢查所有固定裝置是否正確。也要檢查行李是否捆扎牢靠。開一小段距離之後，停車檢查所有固定裝置是否正常。
- 汽車製造商和專業報界的運輸測試表明，在運輸外圍較大物體時 (如沖浪帆板，車頂箱)，車頂還受到另一種負載，它來自大幅度增加的空氣阻力。在運輸沖浪帆板時，帆頭應朝前放置。



- 1 翻開車頂上的四只護蓋。
  - 2 在各自的車頂載物架支腳中，安裝一個螺栓和墊圈。
  - 3 注意載物弓架的標記，其表示前後位置。
  - 4 在車頂支座上安裝車頂載物架，用配備的內六角扳手。
- 擰緊扭力 3 牛頓米 (2 磅力英尺)**
- 5 檢查車頂載物架是否位置固定。

### 注意

如果車上安裝了車頂載物架，但沒有再使用其它車頂載重配件，那麼就可以將橡膠條安裝在車頂載物架的軌道上 (僅適用於套件 12 797 739 和 32 025 592)。

拆掉車頂載物架之後必需放下護蓋。

### 重要事項

要將內六角扳手妥善保存，或是在車內，或是和車頂載物架一起。