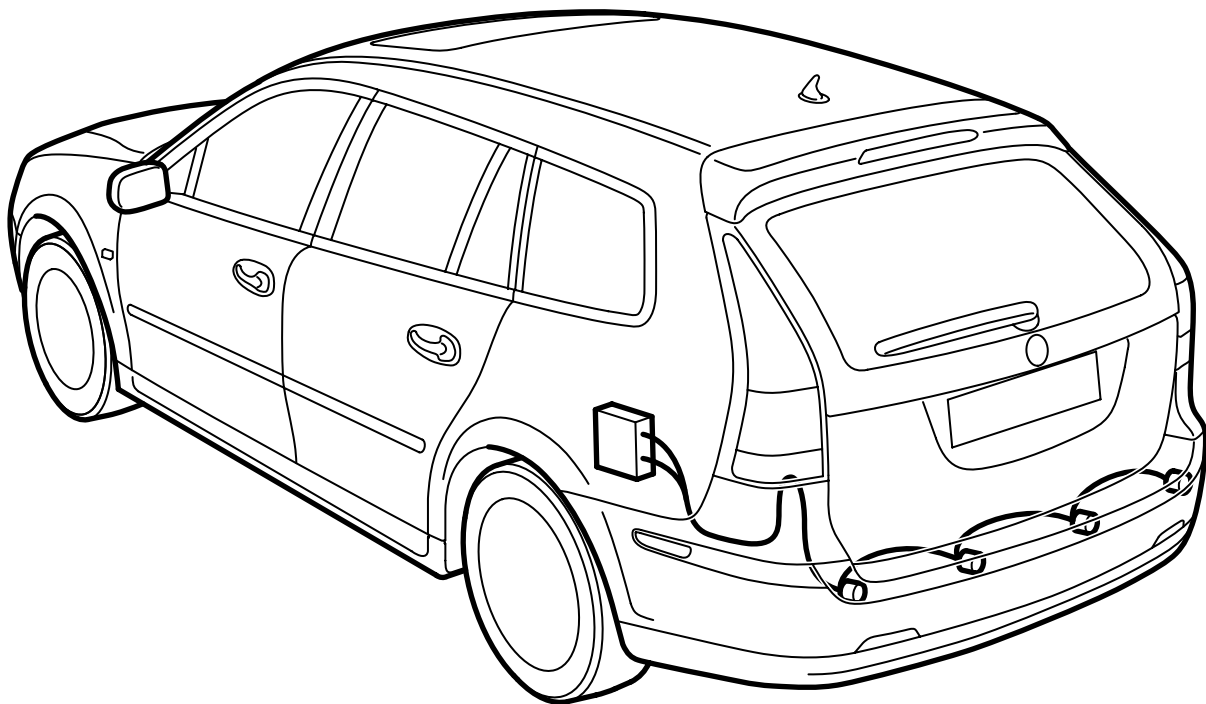




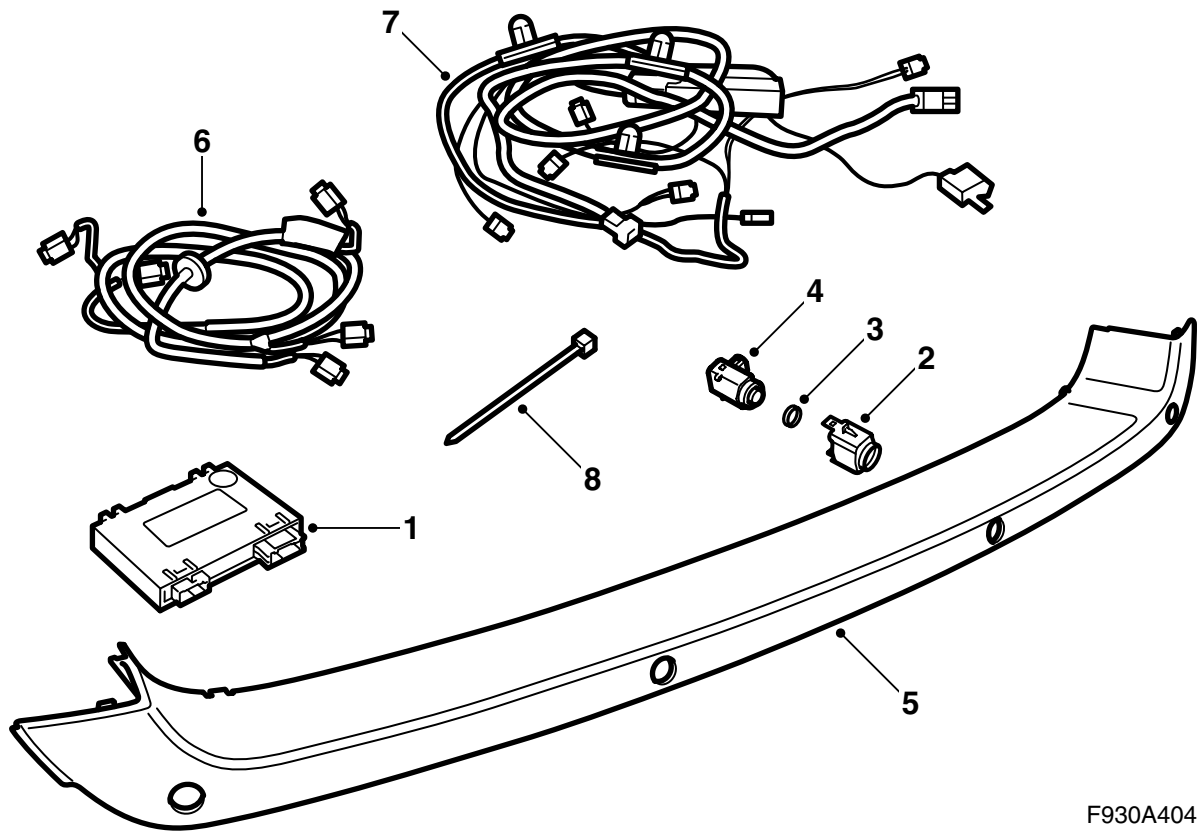
**MONTERINGSANVISNING · INSTALLATION INSTRUCTIONS
MONTAGEANLEITUNG · INSTRUCTIONS DE MONTAGE**

Saab 9-3 5 門車型 M06-
駐車輔助系統 (SPA)

Accessories Part No.	Group	Date	Instruction Part No.	Replaces
32 025 603	9:40-05	Sep 05	32 025 604	

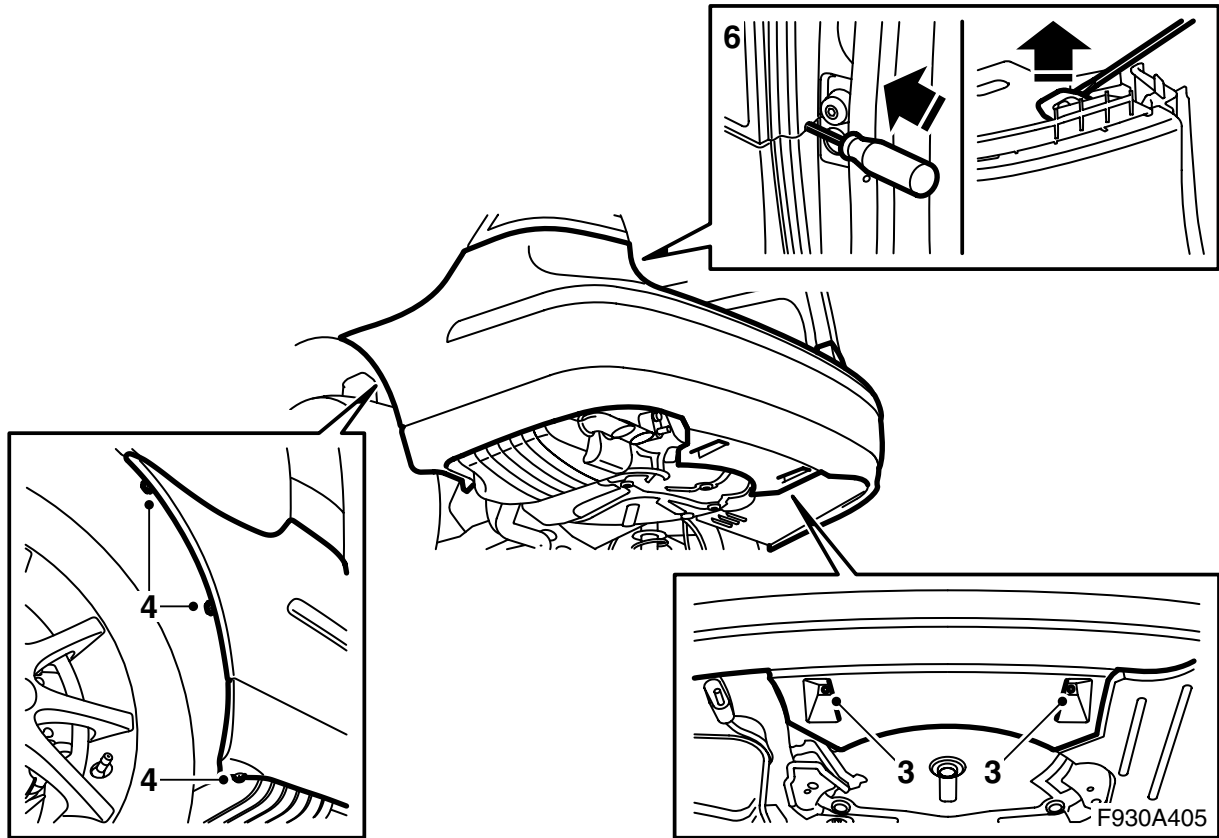


F930A403

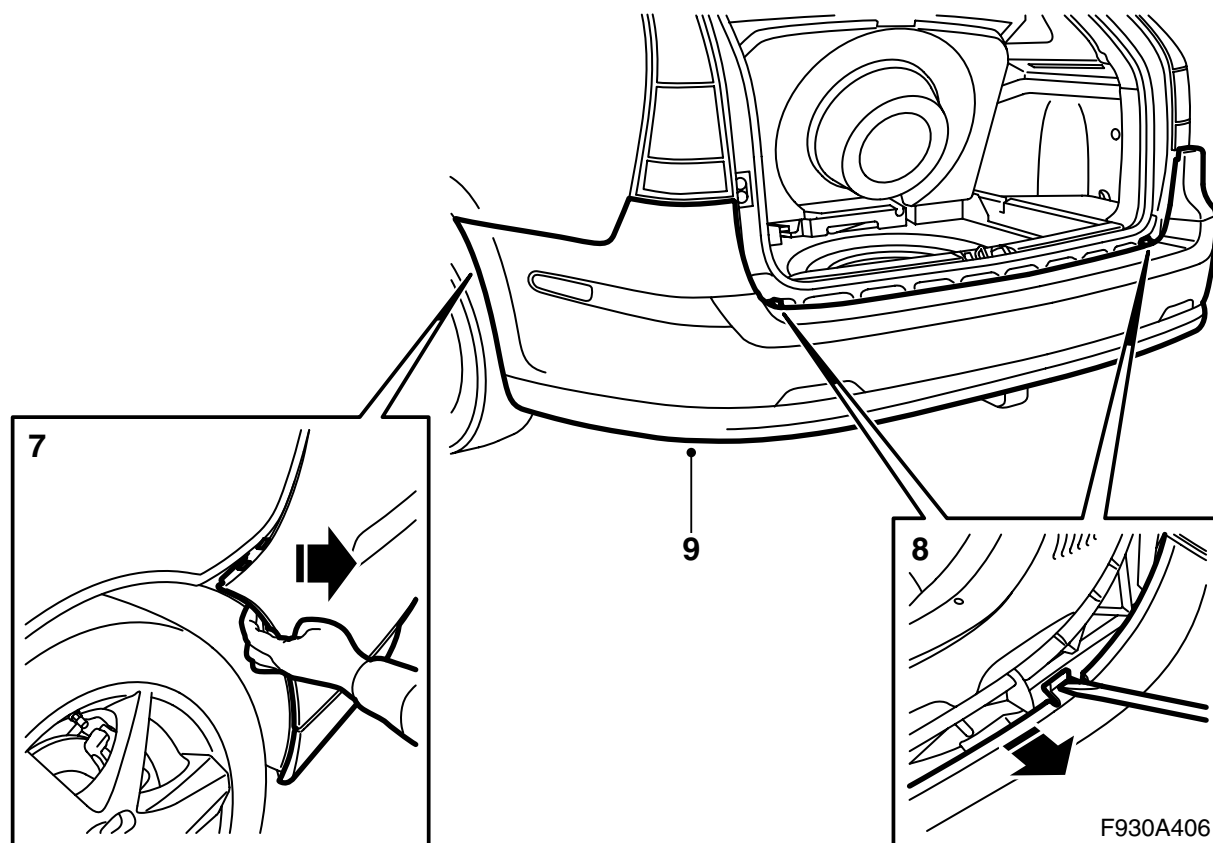


F930A404

- 1 控制盒，SPA
- 2 固定件 (x4)
- 3 密封圈 (x4)
- 4 距離感知器 (x4)
- 5 保護殼，保險槓
- 6 距離感知器線束
- 7 線束，後網絡
- 8 束箍 (x4)



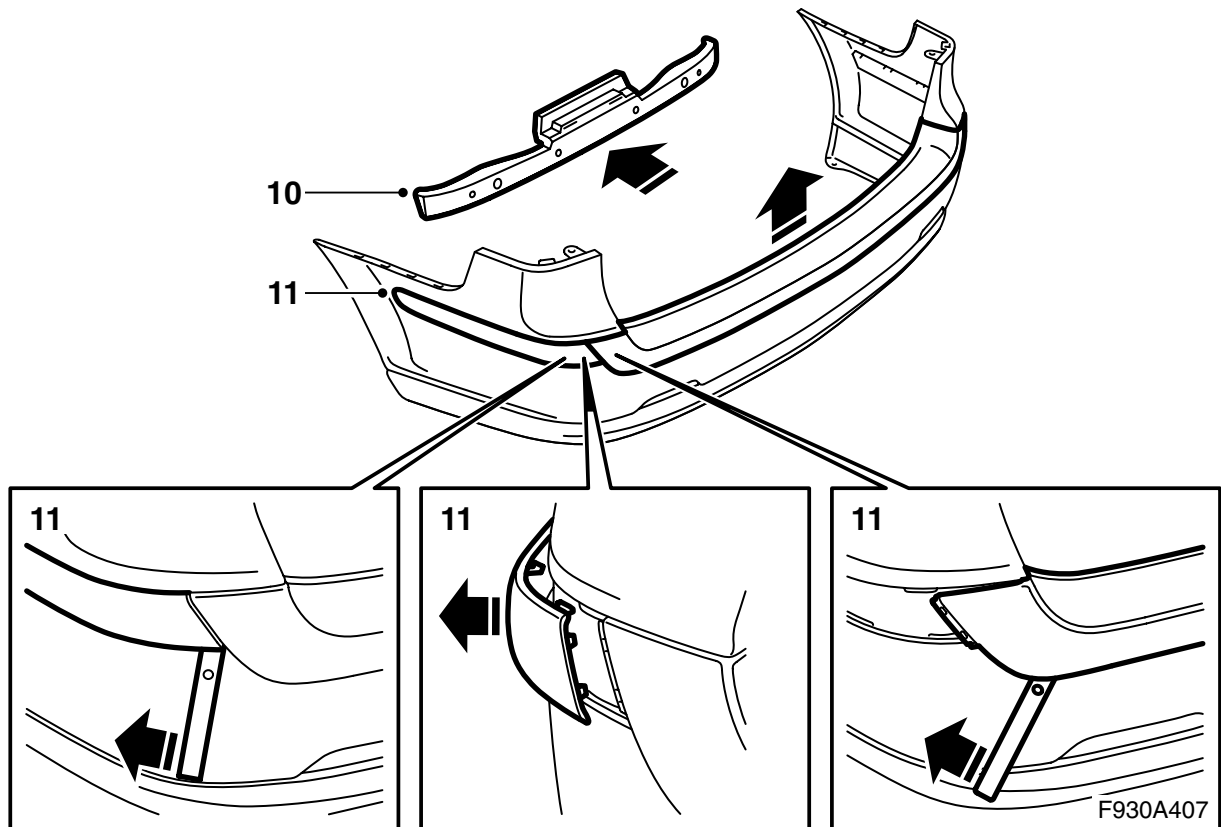
- 1 將點火鑰匙旋至 OFF 位置，拔出車鑰匙。
- 2 舉升汽車。
- 3 拆卸擾流板的中央螺帽。
- 4 拆卸對著車輪拱罩的螺絲。
- 5 降下汽車，打開行李廂蓋。
- 6 在孔中插入一把螺絲起子，以便伸入保險槓殼體鎖件之下。用螺絲起子向上撬，鬆開鎖件。



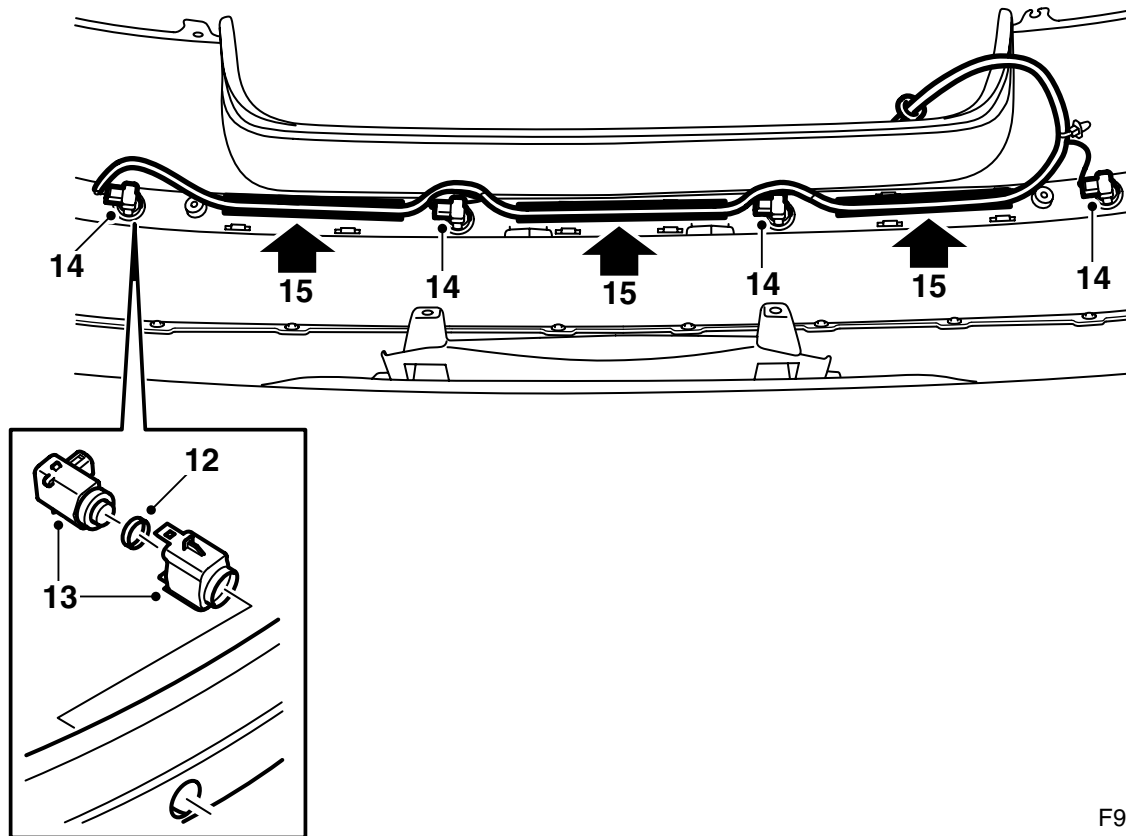
- 7 從固定件上拉鬆保險槓殼體。
- 8 用螺絲起子鬆開卡榫。從密封條上鬆開殼體。
- 9 提開保險槓殼體。

重要事項

將保險槓置於一個乾淨和軟的東西上面。



- 10 從保險槓殼體的舌件上，拉鬆蜂窩塊。
- 11 拆卸角保護條和保護殼，方法是在殼體下插入工具 82 93 474，以便鬆開卡夾。

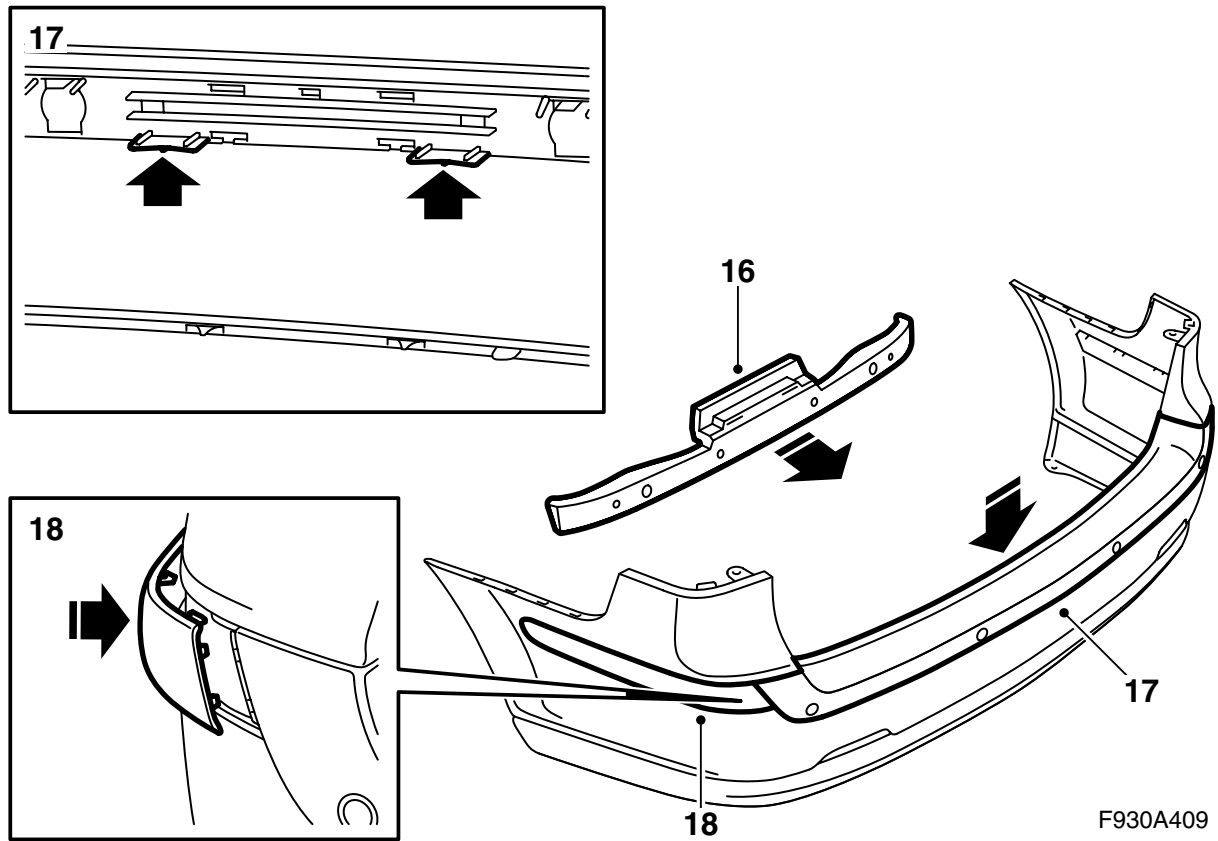


F930A408

- 12 安裝感知器的密封圈。
- 13 將距離感知器和固定件安裝在一起。
- 14 在保險槓殼體上安裝距離感知器。轉動連接接頭至正確方向，參見圖示。
- 15 連接套件中的線束至感知器，沿著殼體布線。插接器應該對著左組合燈。

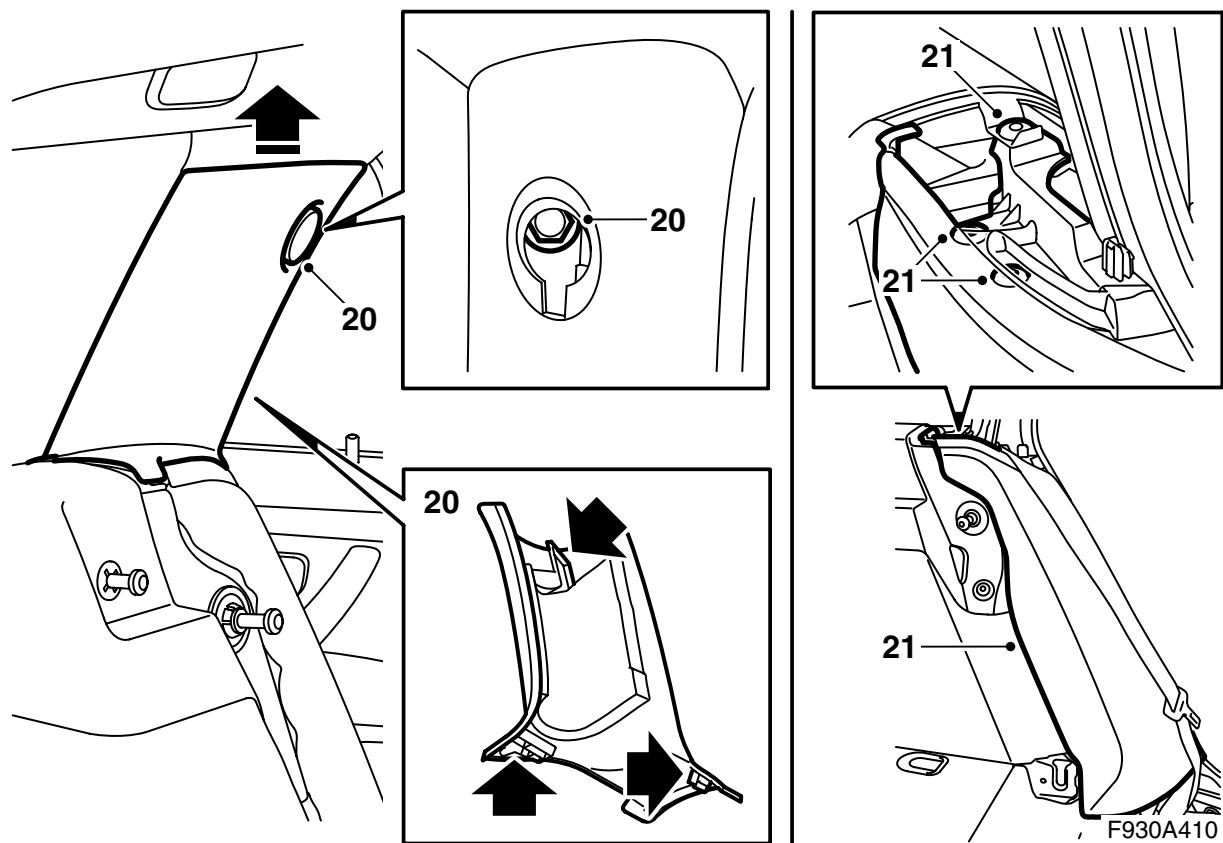
⚠ 警告

檢查導線束是否被夾擠。安裝錯誤會導致導線束損傷並引起短路 / 火災。

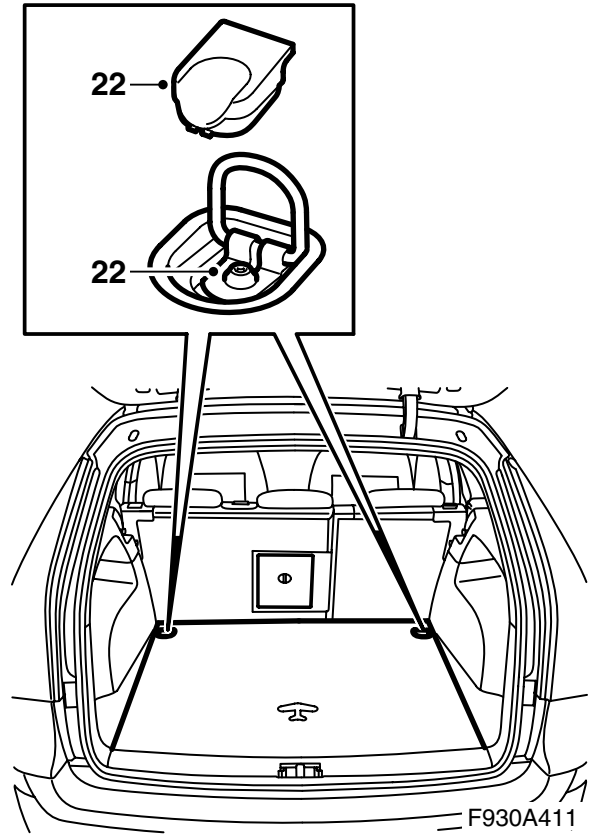
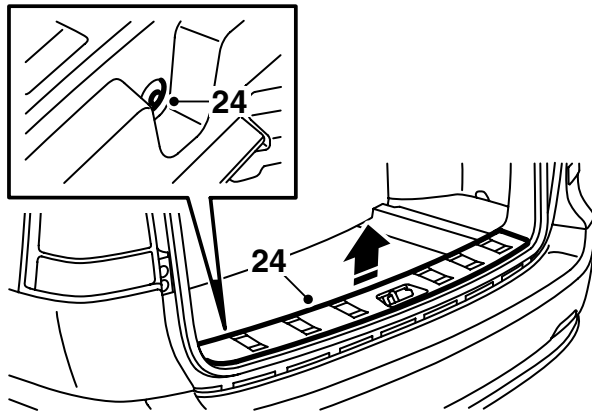


F930A409

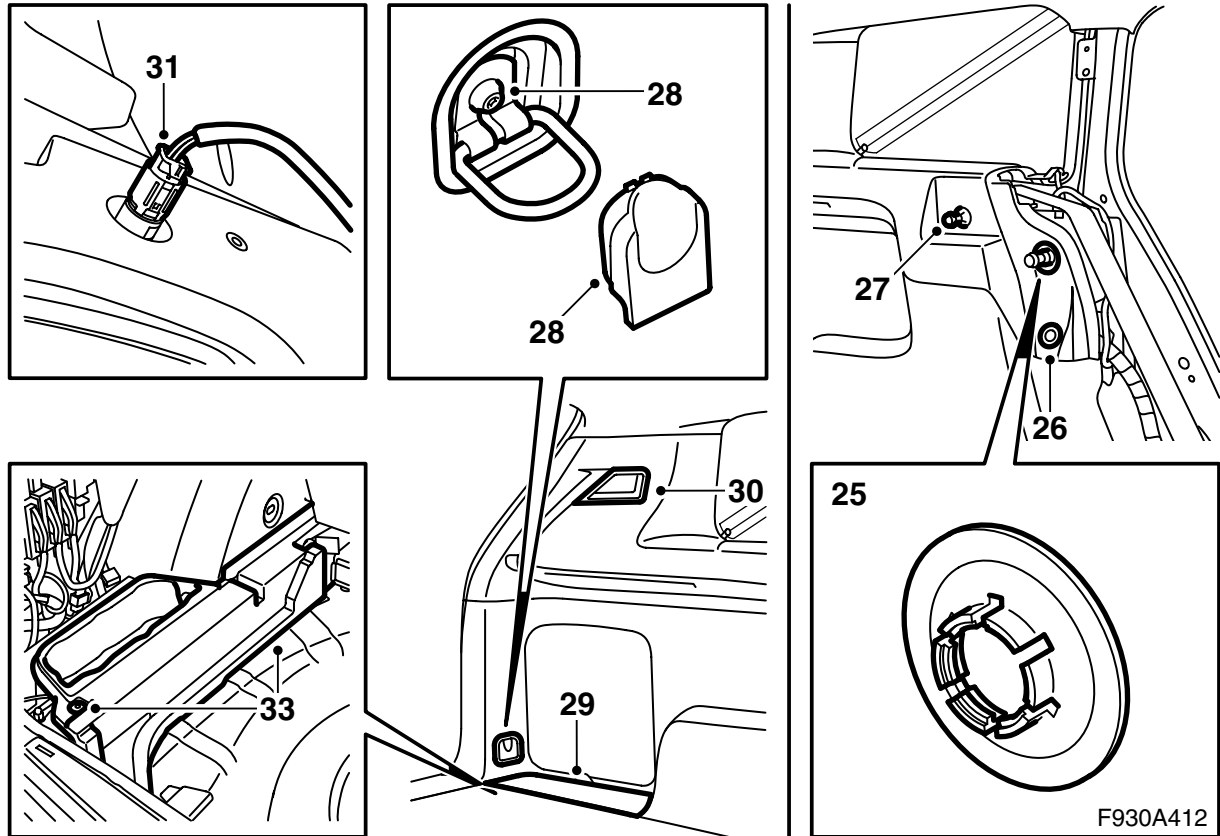
- 16 安裝蜂窩塊，方法是將蜂窩塊定位裝入保險槓殼體的舌件。壓緊蜂窩塊。
- 17 安裝保護殼，方法是壓緊卡夾。確保感知器位置正確。
- 18 檢查所有卡夾固定在保險槓殼體上。



- 19 摺倒後座靠背。
- 20 拆卸左右 C 柱飾板。使用 82 93 474 拆卸工具，以便拆卸飾蓋。
- 21 拆卸左右側墊。在拆卸卡夾時使用 82 93 474 拆卸工具。



- 22 拆卸行李廂地板。
- 23 **安裝低音喇叭的汽車：**摺上低音喇叭。
- 24 拆卸護檻板卡夾，使用卡夾拆卸工具 84 71 179，並且提起護檻板。



25 第 25-33 點，應該在左右兩側進行。

拆卸車身上的固定座的卡夾。使用一把螺絲起子。

26 使用 84 71 179 卡夾拆卸工具，拆卸兩步式鉚釘。

27 拆卸遮掩簾 (如果汽車有安裝的話) 的固定座。

28 拆卸飾蓋和螺絲。

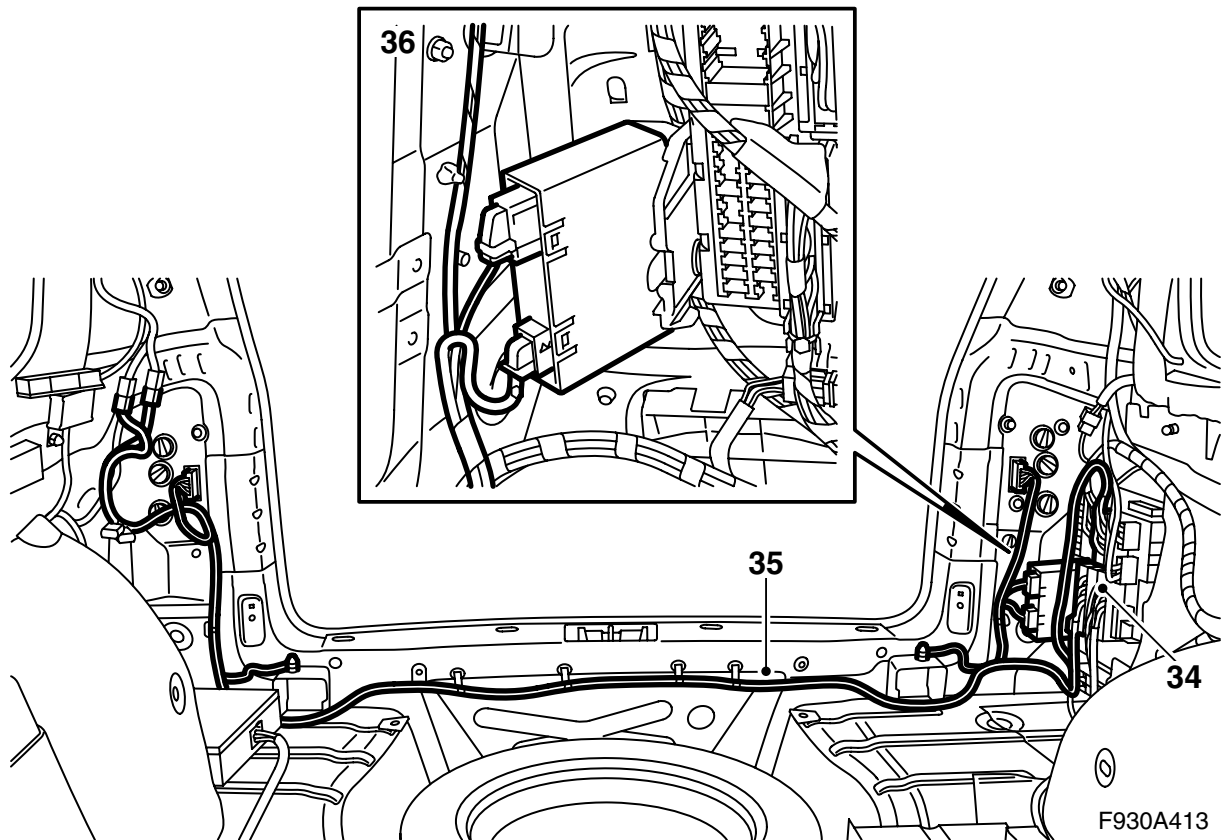
29 提開置物匣的蓋子。

30 拆卸行李廂燈的玻璃，將燈座從側飾板的孔中穿過去。

31 **右側：**也拆卸 12 伏插座的接頭。

32 拉鬆飾板，這樣卡扣鬆脫。

33 拆卸泡沫材料塊的卡夾，取走泡沫材料塊。



- 34 拆卸中央接線盒的後線束（藍色和灰色）接頭。
- 35 拆卸汽車的後線束，安裝套件的線束。最後連接接頭至中央接線盒。

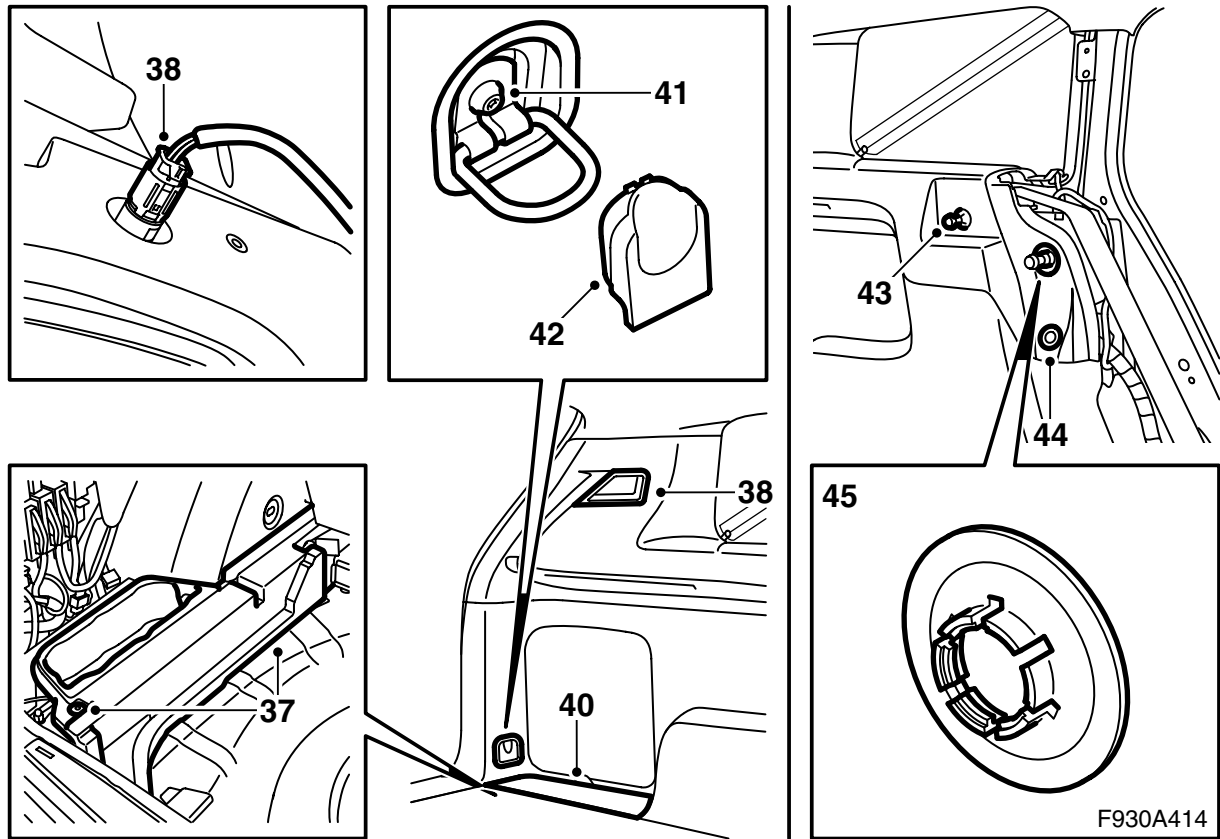
警告

線束必須放置好並且固定，這樣在安裝卸下的零件時，不會被夾住或摩擦。放置不正確會導致線束損傷並且短路 / 起火。

注意

套件線束是為最大配備的汽車而設計的。因此不是在所有汽車上，所有的接頭都要連接。將未使用的接頭用膠布貼起來，這樣它們不會發出聲響。

- 36 將套件的控制盒安裝至中央接線盒旁邊的支架，連接接頭。



37 第 37-45 點，應該在左右兩側進行。

安裝泡沫材料塊及其卡夾。

38 安裝行李廂燈。

右側：也連接 12 伏插座的接頭。

39 將側飾板壓緊在其卡扣中。

40 安裝置物匣的蓋子。

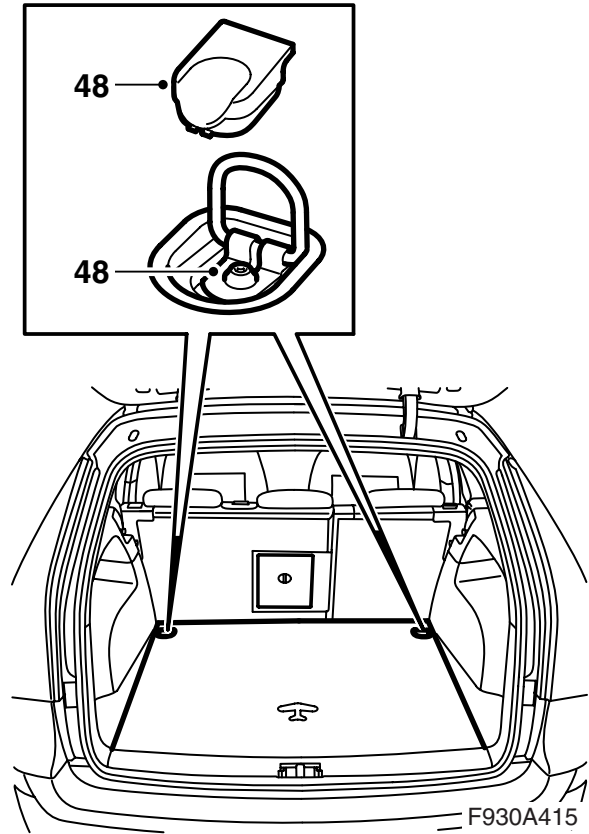
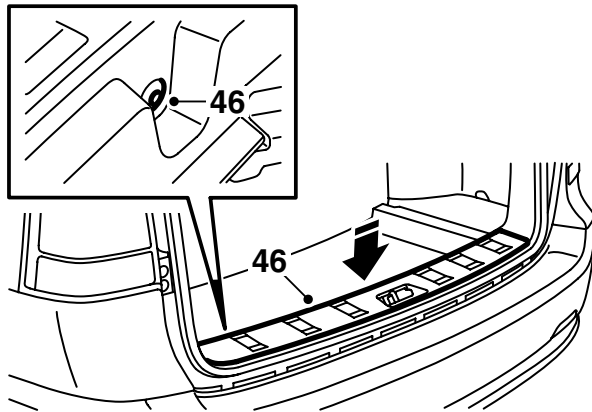
41 安裝螺絲。

42 安裝蓋罩。

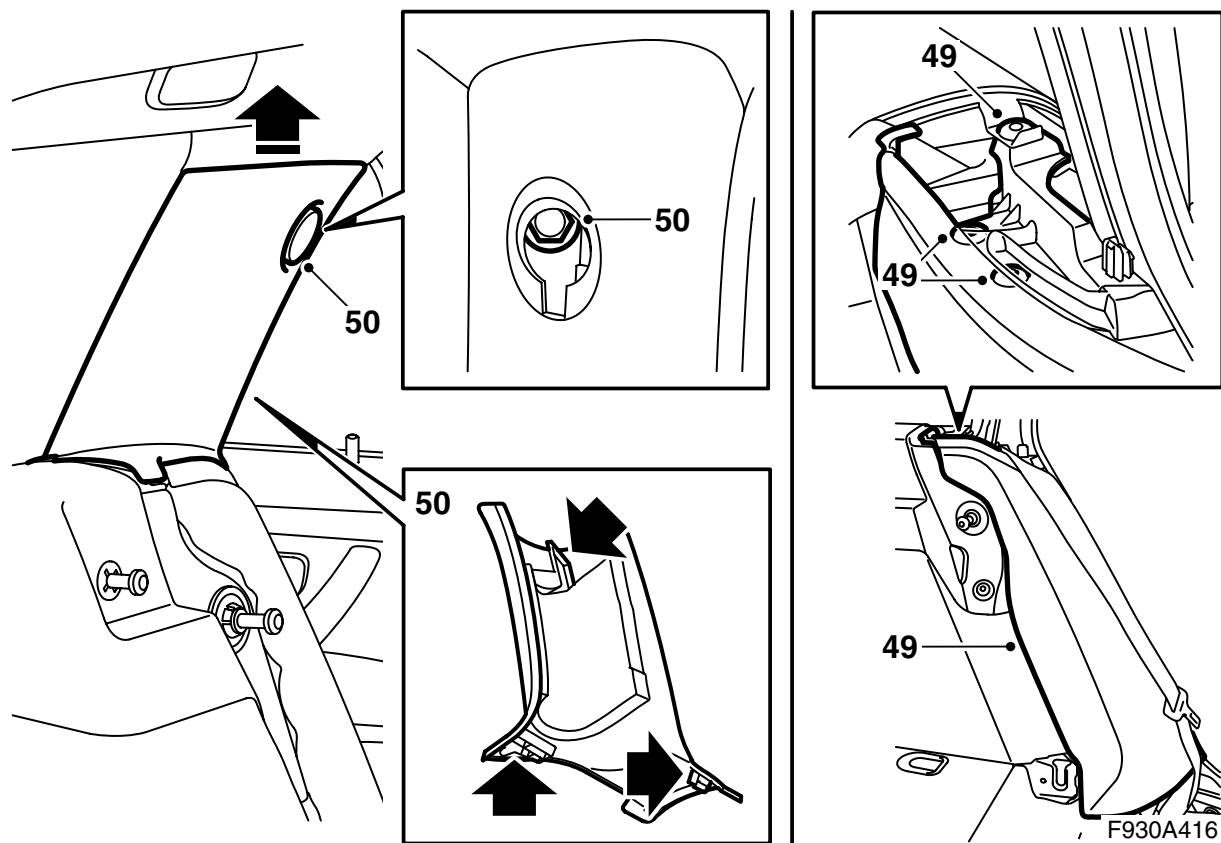
43 安裝遮掩簾 (如果汽車有安裝的話) 的固定座。

44 安裝兩步式鉚釘。

45 安裝車身的固定座上的卡夾。



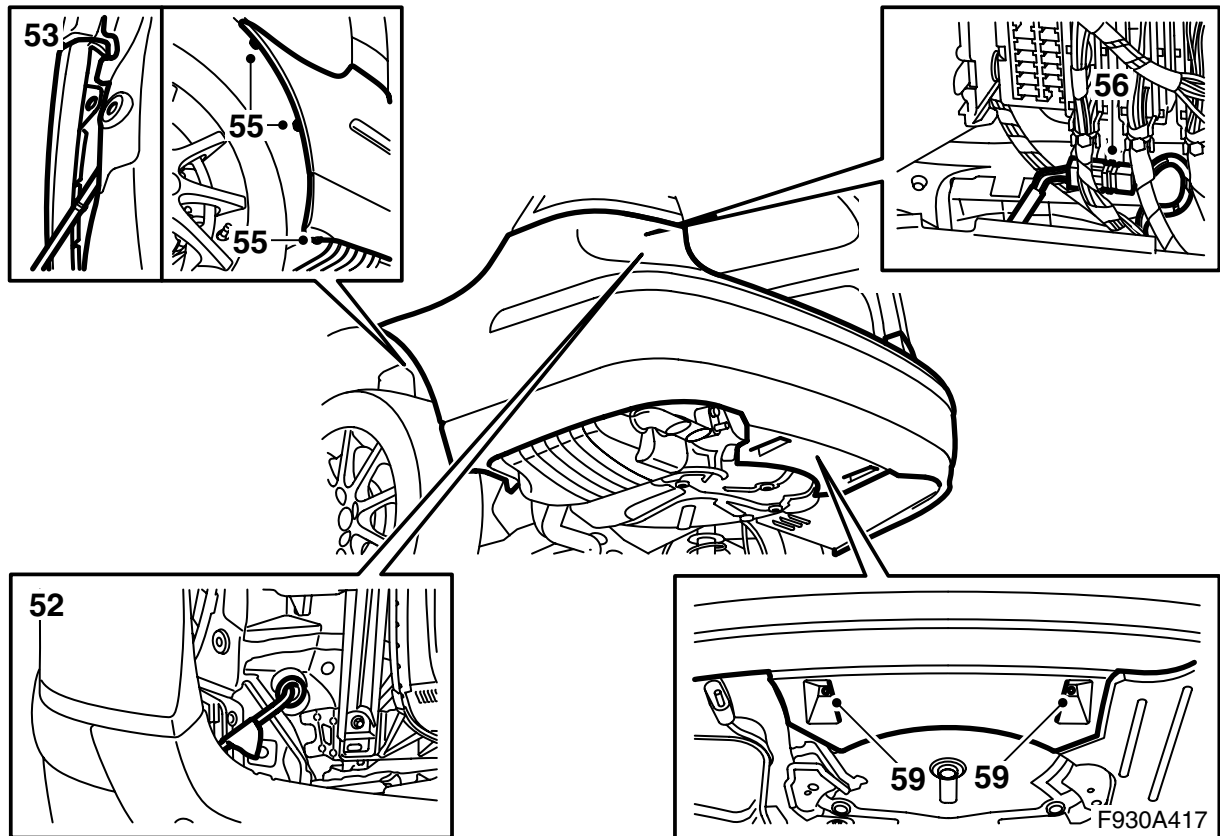
- 46 安裝門框護檻板。
- 47 **安裝低音喇叭的汽車：**摺下並且擰緊固定低音喇叭。
- 48 安裝行李廂地板。



49 安裝左右側墊。檢查座椅安全帶沒有扭纏。

50 安裝左右 C 柱飾板。

51 摺上靠背。



- 52 提起保險槓殼體，穿入線束。安裝橡膠護孔圈。
53 將保險槓殼體的凸耳裝入固定件之下。

警告

線束必須放置好並且固定，這樣在安裝卸下的零件時，不會被夾住或摩擦。放置不正確會導致線束損傷並且短路 / 起火。

- 54 使保險槓殼體的前角裝入葉子板襯板和固定件之間。確保殼體舌件位於葉子板襯板和保險槓殼體固定件之間。
- 55 安裝葉子板襯板處的螺絲。
- 56 連接接頭至 REC 之下的插頭。
- 57 檢查橡膠護孔圈是否正確安裝了。
- 58 舉升汽車。
- 59 安裝擾流板的中央螺帽。
- 60 降下汽車，檢查保險槓殼體的位置。視需要調整。
- 61 關閉行李廂蓋。
- 62 接入故障檢測工具，選擇車型及年型，選用 "All" 即“全選”，再選 "Add/Remove" 即“增加 / 刪除”，選擇所要附件並選擇 "Add" 即“增加”。
- 63 將點火鑰匙旋至 "ON" 位置，並且檢查更換線束所影響的功能（組合燈，行李廂蓋鎖和後車窗雨刷等）。
- 64 讓點火鑰匙處於 ON 位置並且排入倒檔，檢查駐車輔助系統是否以聲響信號方式，警告汽車後面有物體。當一個物體處於距車約 1.8 米時，發出第一個聲響信號。此時信號的頻率為每秒 2 聲，但物體越接近汽車，信號越響越快。其變化規律如下：
- 1.8 - 1.3 米： 2 聲 / 秒
 - 1.3 - 0.9 米： 3 聲 / 秒
 - 0.9 - 0.3 米： 5 至 12 聲 / 秒，密集聲響
 - 0.3 米： 持續聲響