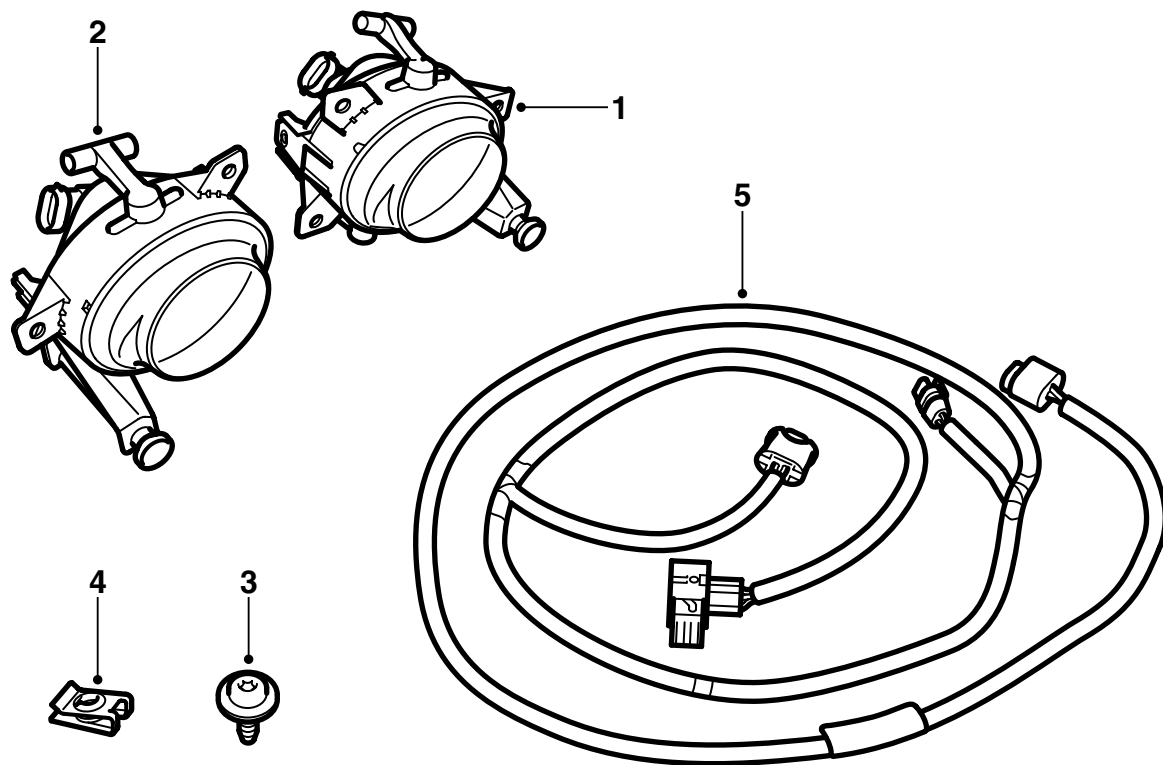




MONTERINGSANVISNING · INSTALLATION INSTRUCTIONS
MONTAGEANLEITUNG · INSTRUCTIONS DE MONTAGE

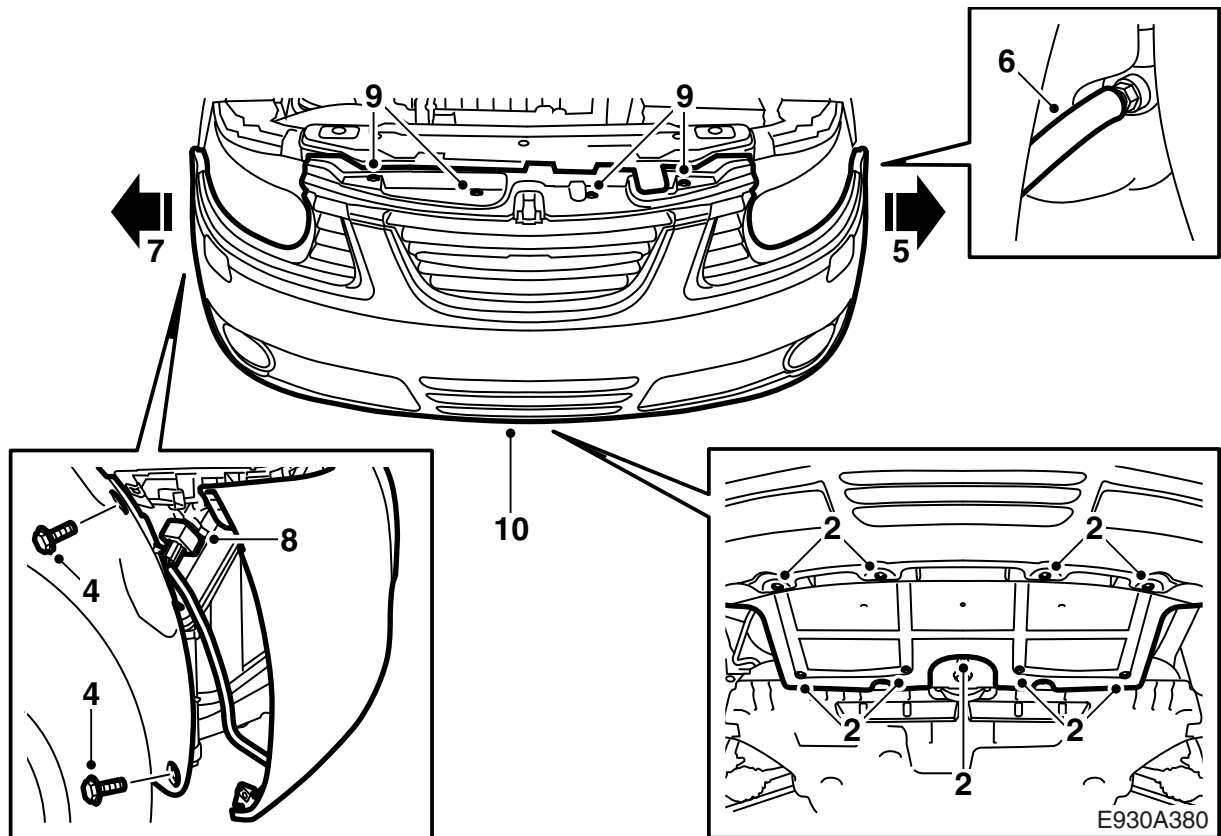
Saab 9-5 M06-
霧燈

Accessories Part No.	Group	Date	Instruction Part No.	Replaces
32 025 631	9:35-06	Aug 05	32 025 632	

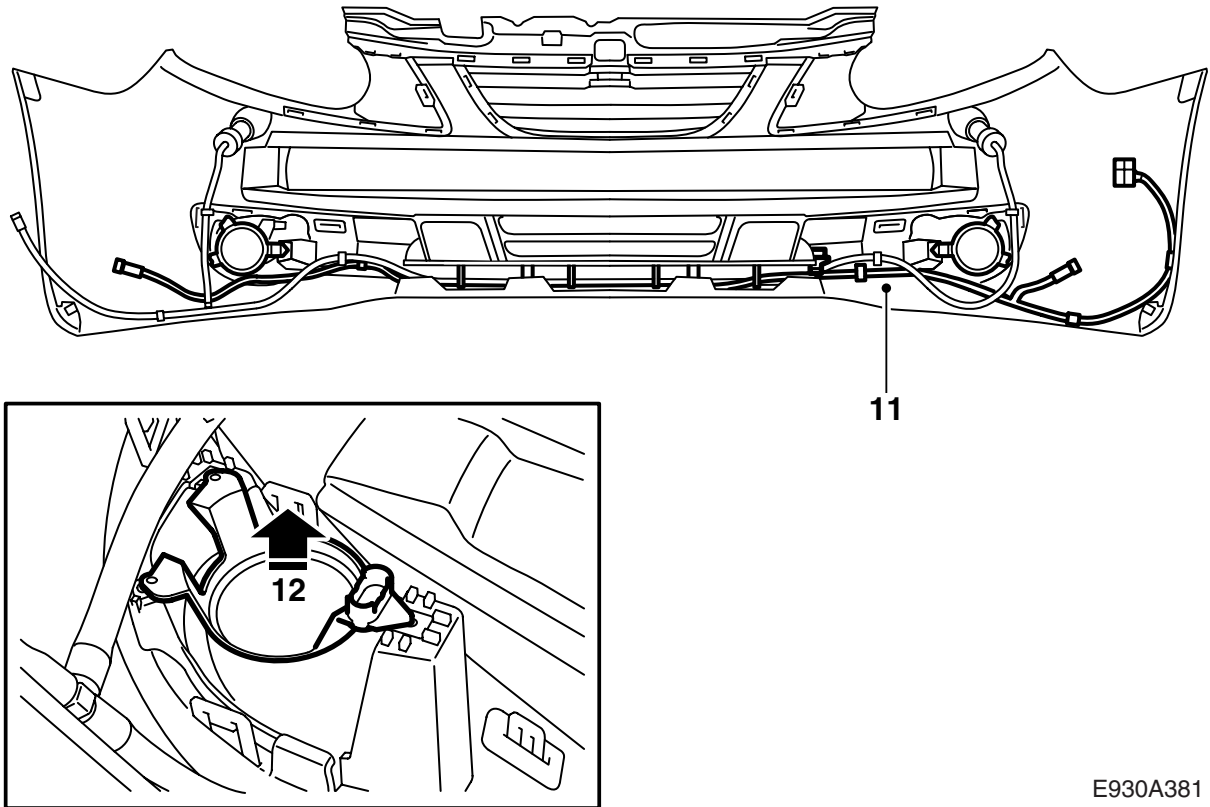


E930A379

- 1 左霧燈
- 2 右霧燈
- 3 螺絲 (x6)
- 4 夾箍螺母 (x6)
- 5 線束

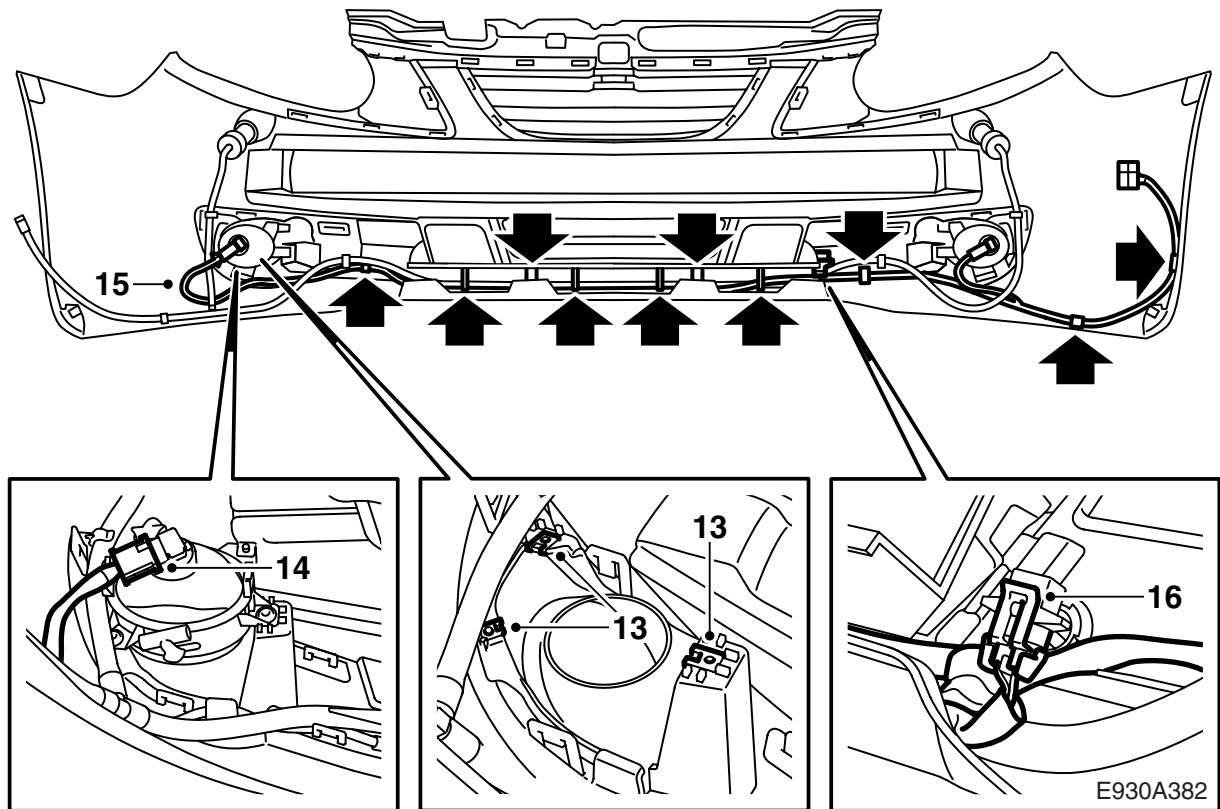


- 1 舉升汽車。
- 2 拆卸前擾流板圍板。
- 3 降下汽車至適當的工作高度。
- 4 拆卸兩邊葉子板襯板處的保險槓殼體。
- 5 從左側的側固定件上鬆開殼體。用一把螺絲起子鬆開卡榫。
- 6 **配備頭燈雨刷的汽車：**鬆開左側的側固定件中的殼體。在汽車下面放置一個集液容器。拆卸頭燈雨刷的軟管。塞住洗滌液儲罐接頭的洞。
- 7 從右側的側固定件上鬆開殼體。用一把螺絲起子鬆開卡榫。
- 8 分開 6 接腳插接器。
- 9 拆卸保險槓殼體的上卡榫和螺絲。
- 10 找一位同事幫助，提開保險槓殼體。



- 11 拆卸車外溫度感應器的線束。
- 12 拆卸霧燈的飾蓋。

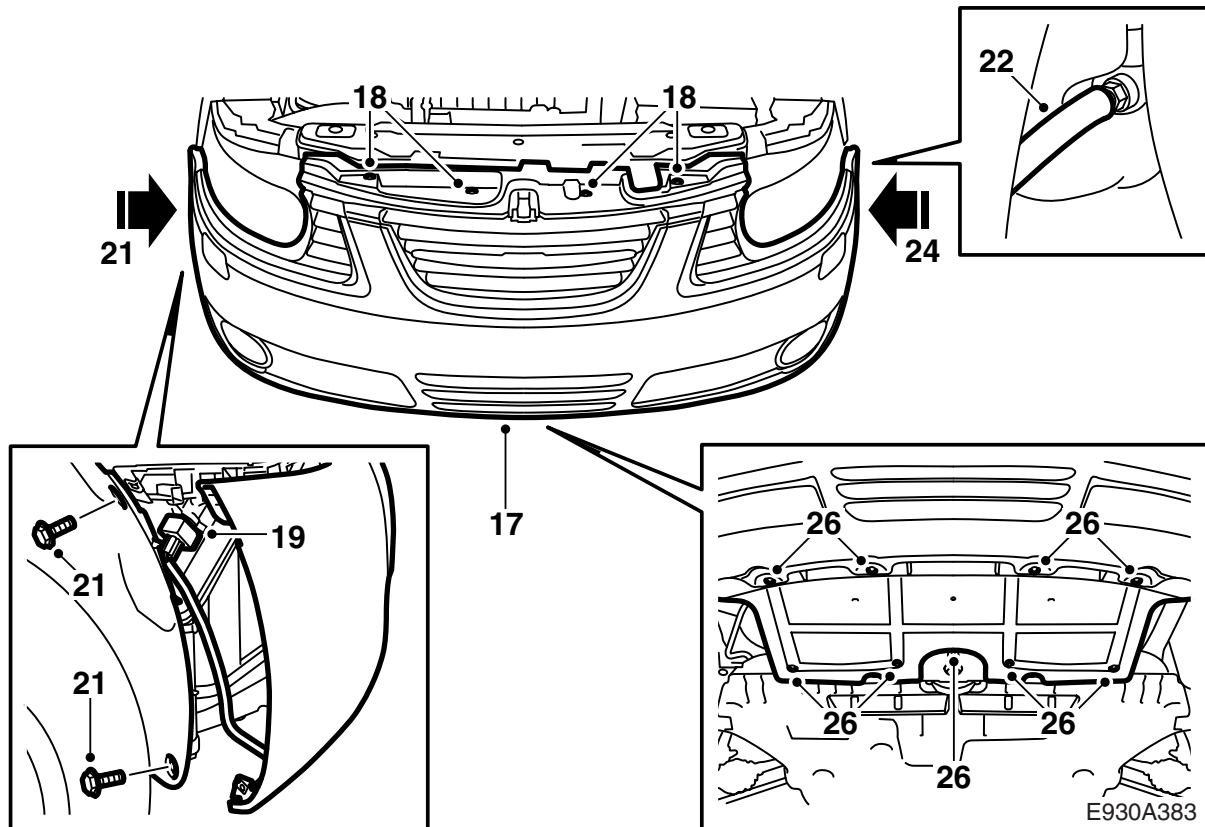
E930A381



- 13 在保險槓殼體的燈固定座上，安裝螺絲的夾箍螺母。
- 14 安裝霧燈。
- 15 沿著保險槓敷設套件的線束，從左霧燈開始。
- 16 連接霧燈和車外溫度感應器。沿著保險槓殼體的下緣，在現有的卡箍上安裝線束。

⚠ 警告

線束必須放置好並且固定，這樣在安裝卸下的零件時，不會被夾住或摩擦。放置不正確會導致線束損傷並且短路 / 起火。



- 17 找一位同事幫助，將保險槓殼體提裝到位。確保殼體固定在固定件中。
- 18 安裝保險槓殼體的上卡樑和螺絲。
- 19 連接右側車輪拱罩內的 6 接腳插接器。將線束裝入現有的卡箍中。

⚠ 警告

檢查導線束是否被夾擠。安裝錯誤會導致導線束損傷並引起短路 / 火災。

- 20 向後壓殼體，將殼體壓緊固定在固定件中。
- 21 在右車輪拱罩中安裝葉子板襯板的螺絲。
- 22 **配備頭燈雨刷的汽車：**拆卸塞子，連接軟管快速耦合器至洗滌液儲罐。
- 23 向後壓殼體，將殼體壓緊固定在固定件中。
- 24 安裝左側葉子板襯板的螺絲。
- 25 舉升汽車。
- 26 安裝前擾流板圍板。
- 27 把汽車放低到地面上。
- 28 調整霧燈的燈光，確保其不會使迎面車輛晃眼。
- 29 檢查霧燈的接通和斷開功能是否符合有關的交通法規要求。