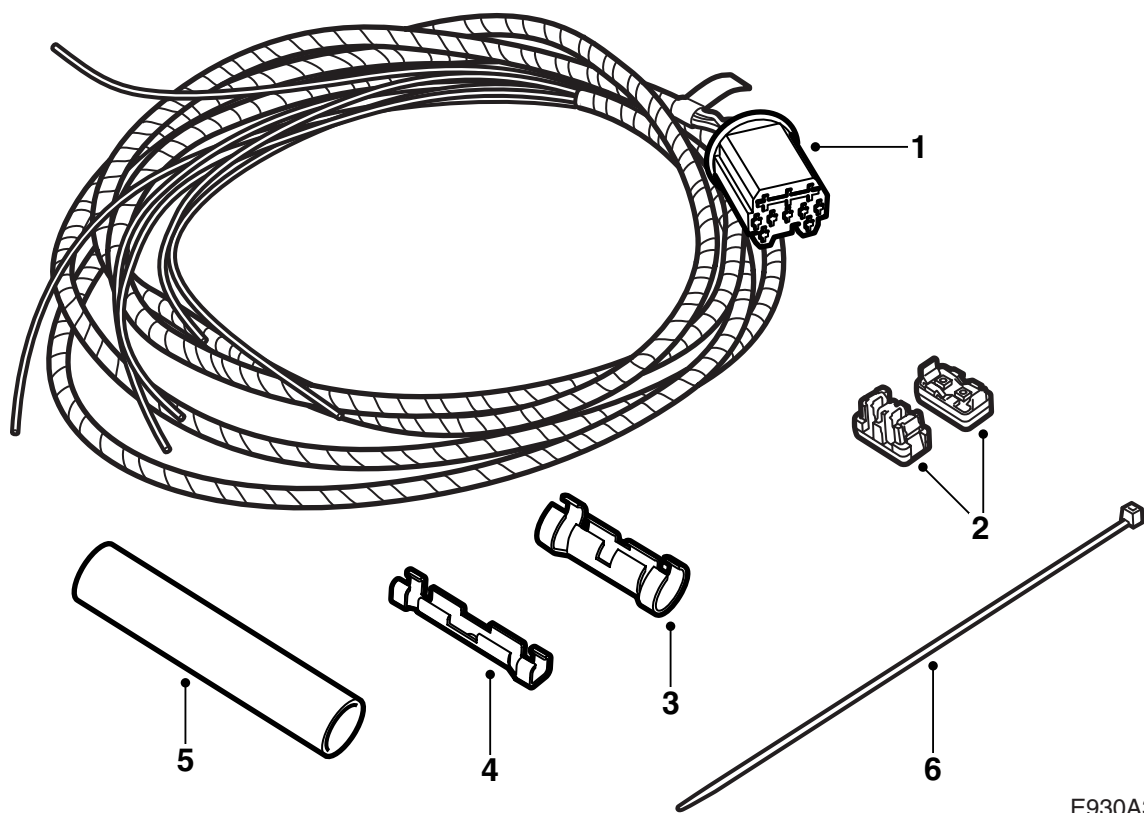




MONTERINGSANVISNING · INSTALLATION INSTRUCTIONS
MONTAGEANLEITUNG · INSTRUCTIONS DE MONTAGE

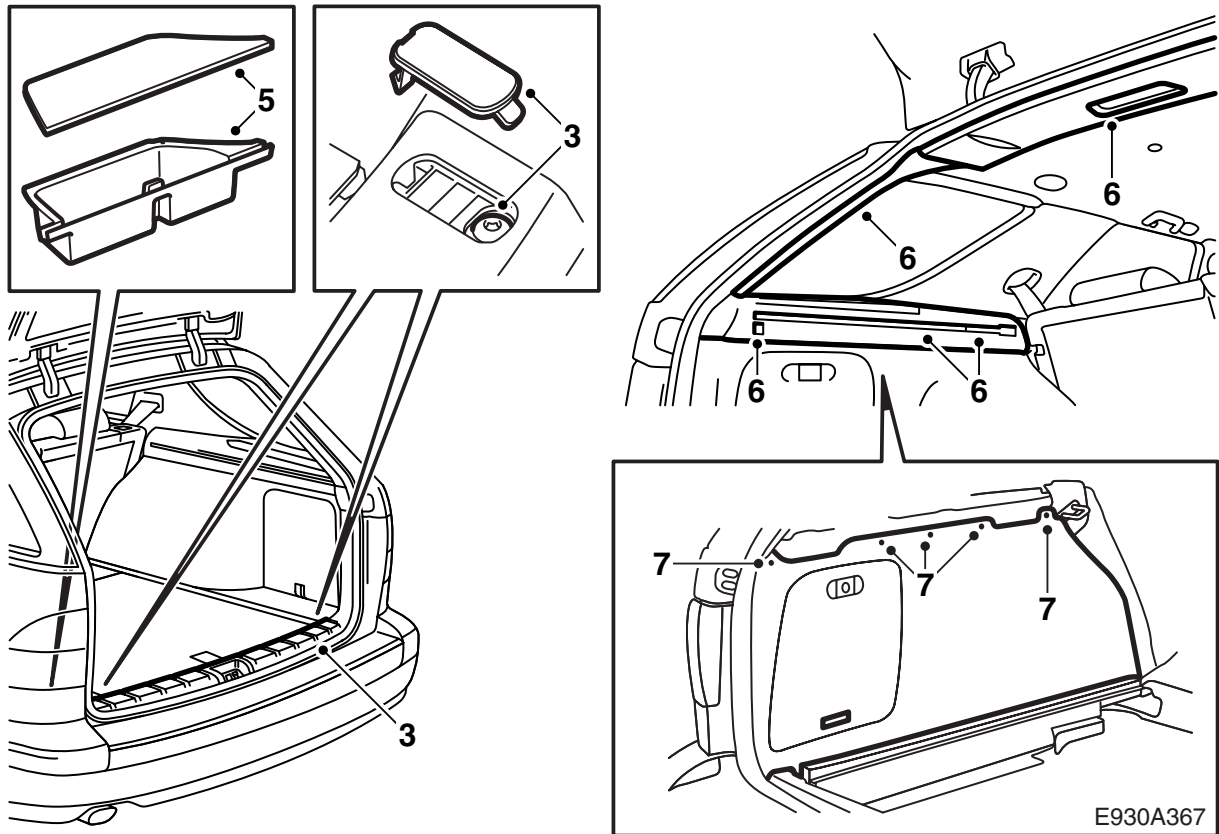
Saab 9-5 M05-
拖車鉤線束

| Accessories Part No. | Group | Date | Instruction Part No. | Replaces |
|----------------------|---------|--------|----------------------|----------|
| 32 025 635 | 9:37-05 | May 05 | 32 025 628 | -- |



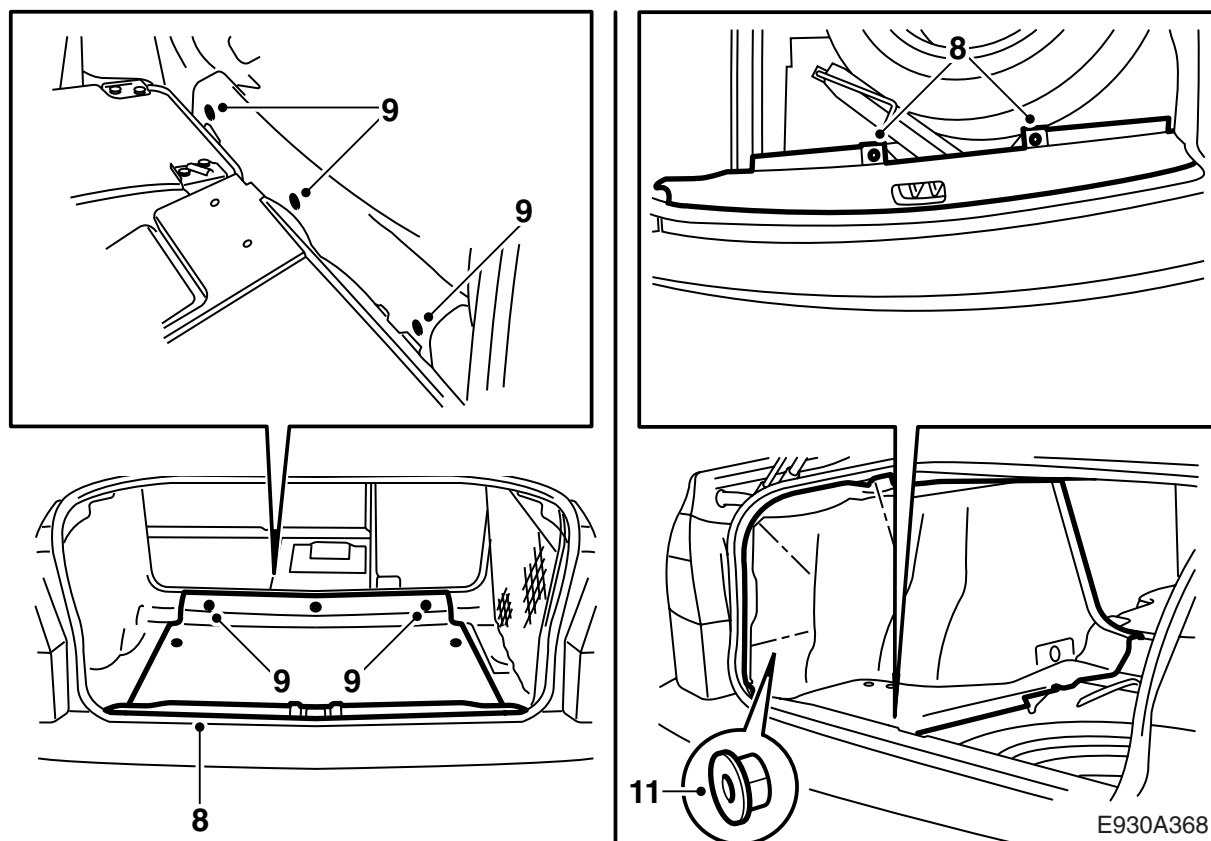
E930A366

- 1 線束
- 2 線束連接件 (x7)
- 3 壓接套筒 4 mm²
- 4 壓接套筒 2.5 mm²
- 5 壓接軟管
- 6 束箍 (x14)

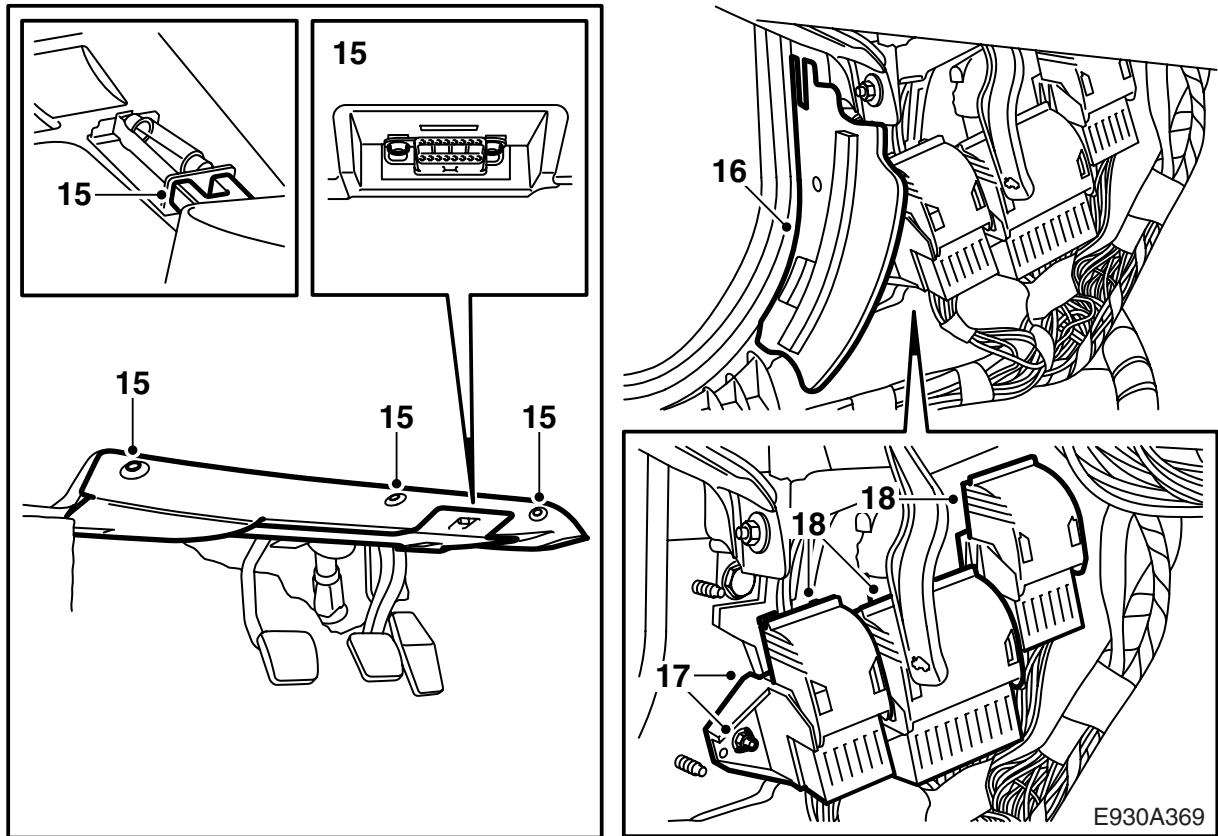


- 1 拆卸電瓶負極電纜。
- 2 **5 門車型**: 提出遮掩板。
- 3 **5 門車型**: 拆卸護檻板。
- 4 **5 門車型**: 摺倒後座的左靠背，拆卸介於左後車門和靠背之間的蓋板。
- 5 **5 門車型**: 拆卸地板上左置物箱。
- 6 **5 門車型**: 鬆開後車頂蓋板的左側，拆卸左 D 柱飾板，取下遮掩板的左支撐 (3 個螺絲)。
- 7 **5 門車型**: 拆卸左側飾板頂部的螺絲，提出左側飾板。

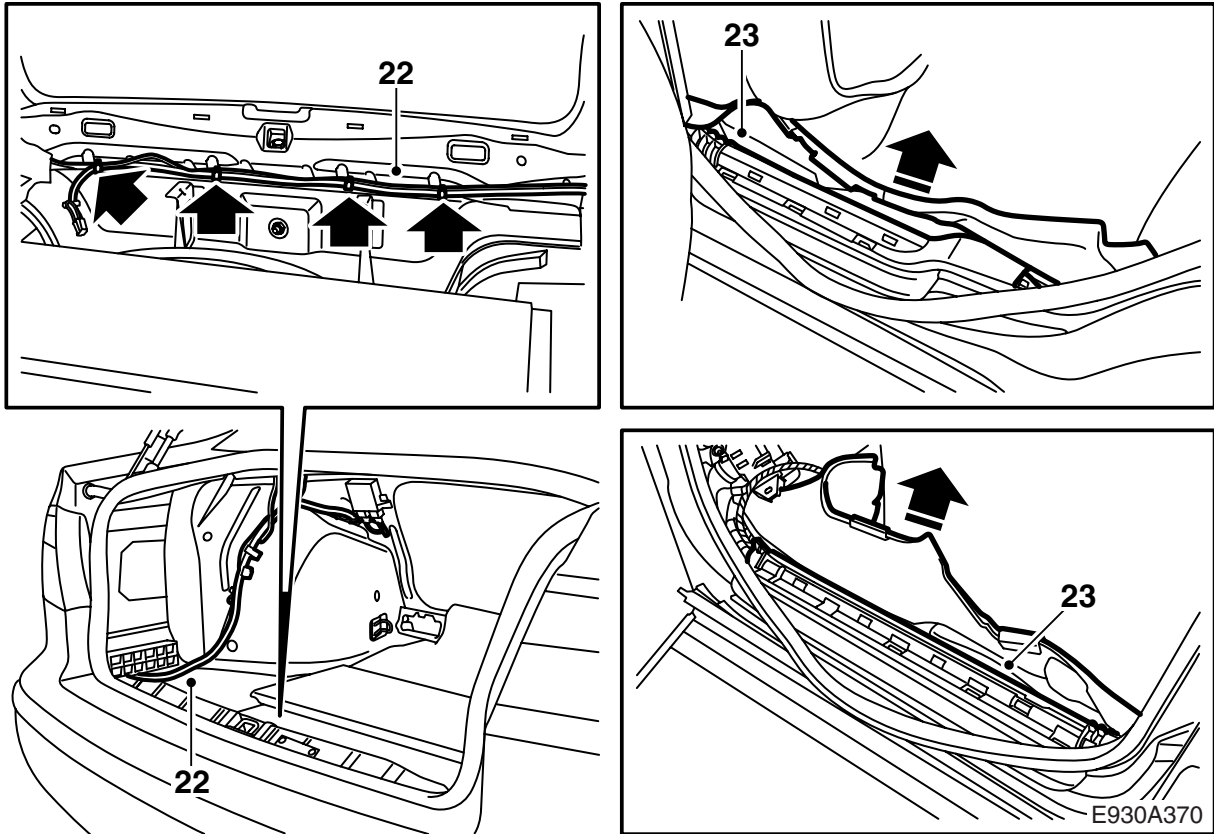
E930A367



- 8 **4 門車型**: 拆卸至行李廂空間的護檻板。
- 9 **4 門車型**: 拆卸地板片。
- 10 **4 門車型**: 摺倒左靠背，拆卸喇叭護柵板的螺絲。
- 11 **4 門車型**: 拆卸行李廂左側飾板。



- 12 拆卸左後車門的護檻板，撬出飾板。
- 13 撬出左 B 柱腳處的飾板。
- 14 拆卸左前車門的護檻板，撬出飾板。
- 15 拆卸下面板蓋板，摺開 A 柱的墊毯。
- 16 拆卸接頭的護板。
- 17 拆卸壁上的插接器支架，其有白、綠和藍色接頭。
- 18 分開所有的三個插接器。
- 19 剪開中央 80 接腳接頭處的線束的束箍和膠布，以便騰出操作空間。

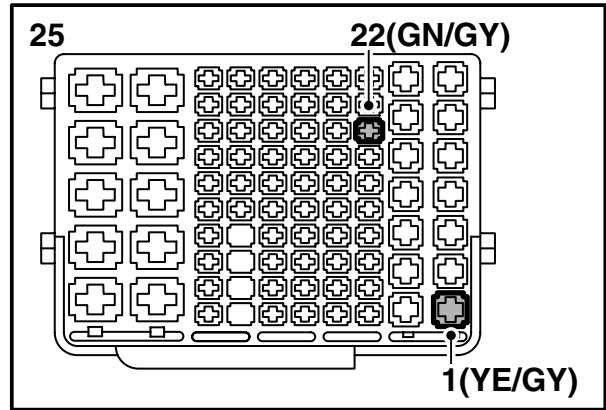
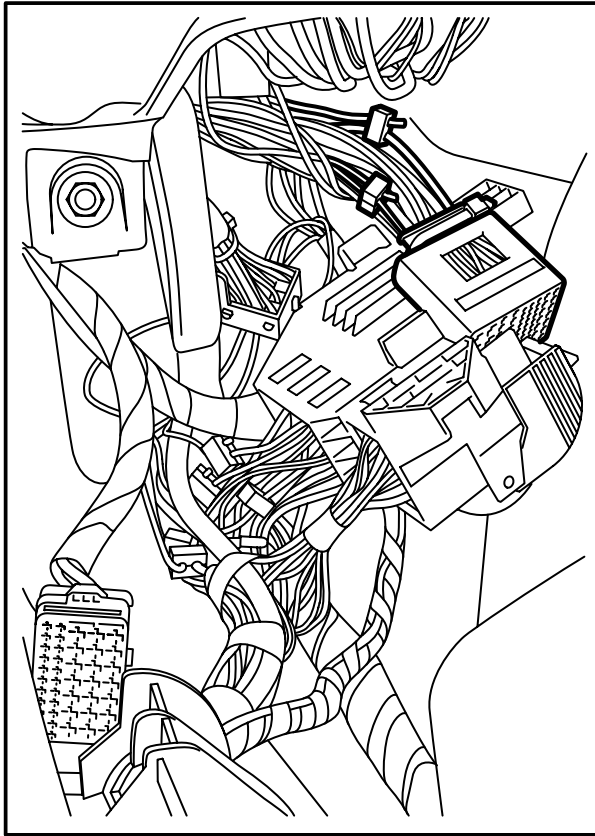


- 20 在備用車輪空間的右上安裝支撐上，安裝安裝套件的線束接頭。
- 21 沿著汽車原有線束左側，放置安裝套件的線束，一直到左 A 柱處的插接器支架上。具有電纜號 3 的 RD/WH 電纜，敷設至組合燈的左後。

⚠ 警告

線束必須放置好並且固定，這樣在安裝卸下的零件時，不會被夾住或摩擦。放置不正確會導致線束損傷並且短路 / 起火。

- 22 在汽車原有線束旁邊，直至後車門的導線槽，用束箍固定線束。檢查後車門的車門開關，以及連接的纜線是否能自由活動。
- 23 打開門檻處的導線槽，將安裝套件的線束放置在導線槽中，直至插接器支架。將線束敷設在 B 柱的下空氣槽下面。關閉導線槽。
對於 M05 汽車，至第 24 點。
對於 M06- 汽車，至第 34 點。



E930A371

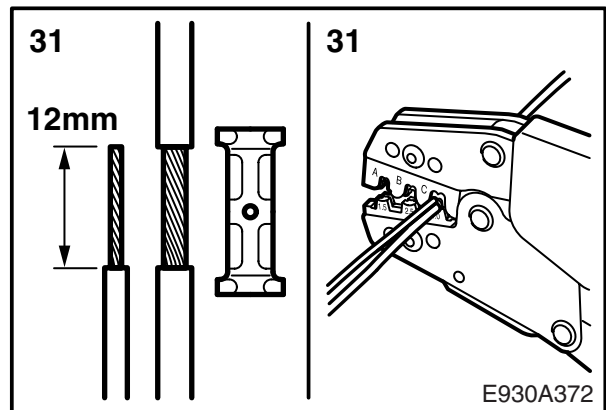
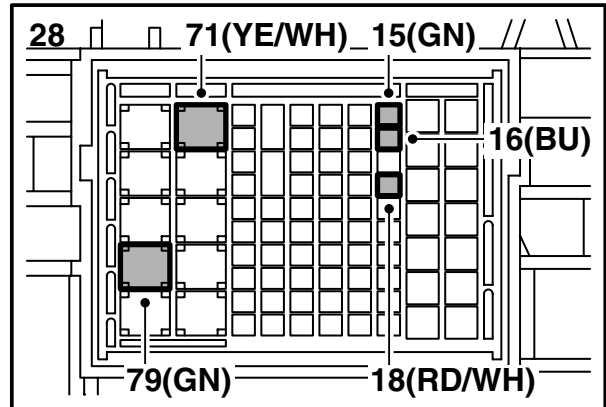
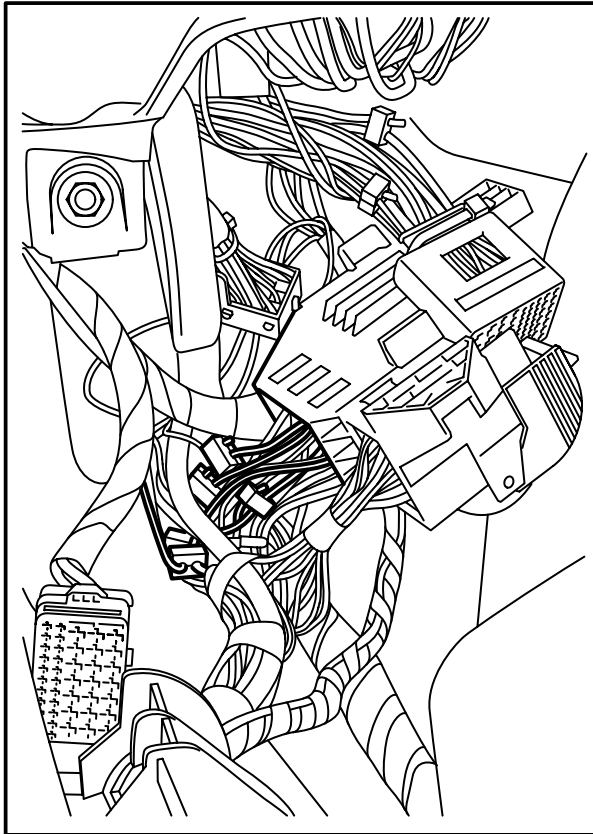
24 M05: 如下所述，用套筒接頭(上接頭部分)的線束的壓接接頭，連接下述導線：

| 安裝套件的電纜號 | 位置 H80-1 | 汽車的電纜顏色 |
|----------|-------------|---------|
| 1 | 1 | YE/GY |
| 22 | 22 | GN/GY |

25 M05: 剪開至位置 2 的 RD 電纜，盡可能靠近接頭，並且穿入壓接軟管。

26 M05: 用小的壓接軟管，將電纜與安裝套件記號 2 的電線連接。使用黃色壓接鉗。

27 M05: 套入壓接軟管，小心地用加熱槍加熱。



28 M05: 如下所述，用接腳接頭 (下接頭部分) 的線束的壓接接頭，連接下述導線：

| 安裝套件的電纜號 | 位置 H80-1 | 汽車的電纜顏色 |
|----------|----------|---------|
| 15 | 15 | GN |
| 16 | 16 | BU |
| 18 | 18 | RD/WH |
| 71 | 71 | YE/WH |
| 79 | 79 | GN |

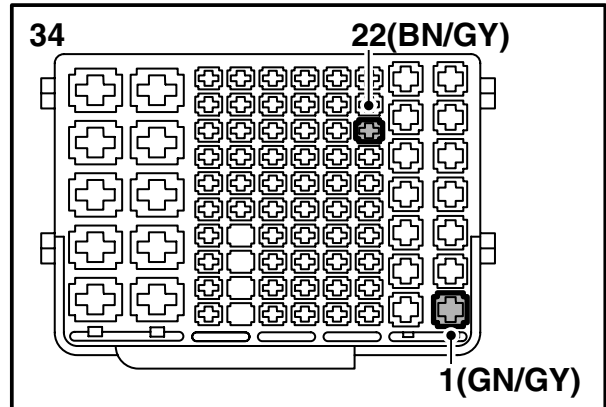
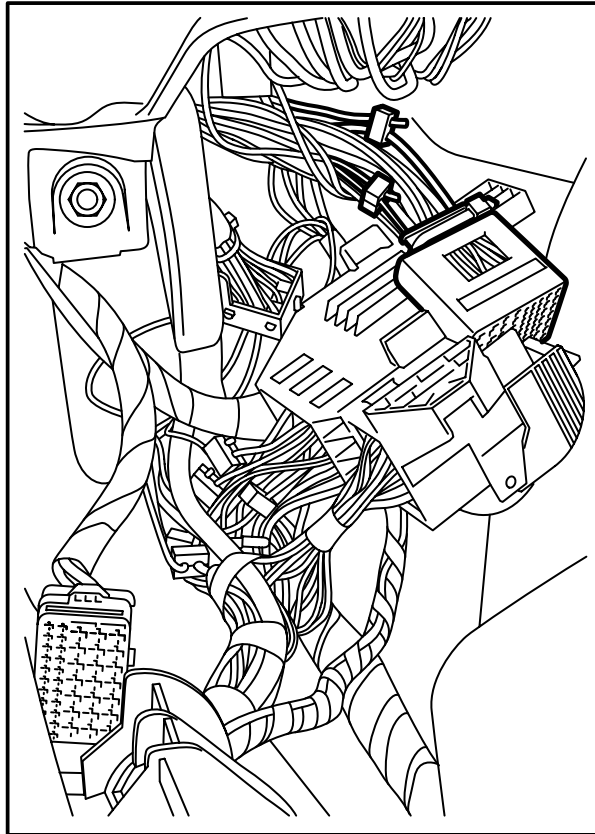
29 M05: 在連接套筒之後的位置 18，剪開 RD/WH 電纜 (屬於汽車原有線束)，並且用膠布將電纜端絕緣。

30 M05: 將至位置 73 的 VT 電纜 (屬於汽車原有線束) 的絕緣剝皮，而不剪開，剝皮多少使其正好適合大壓接套筒 (12 mm) 的壓接部分。

31 M05: 在記號為 73 的安裝套件電纜端頭，剝皮 12 mm，將其與紫色電纜一起裝入套筒中。用黃色壓接鉗將套筒壓接在一起。

32 M05: 用膠布絕緣，並且用膠布將其與線束固定在一起。

33 M05: 將電纜束以適當方式用膠布固定在一起，連接插接器並且安裝插接器支架。
繼續至第 44 點。



E930A373

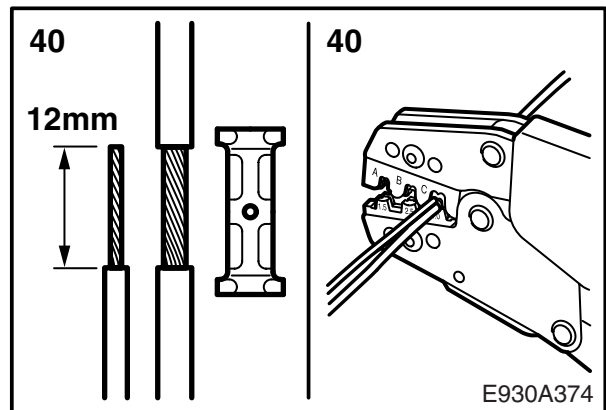
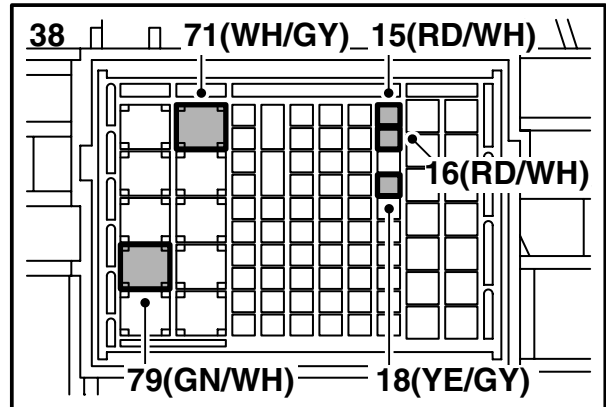
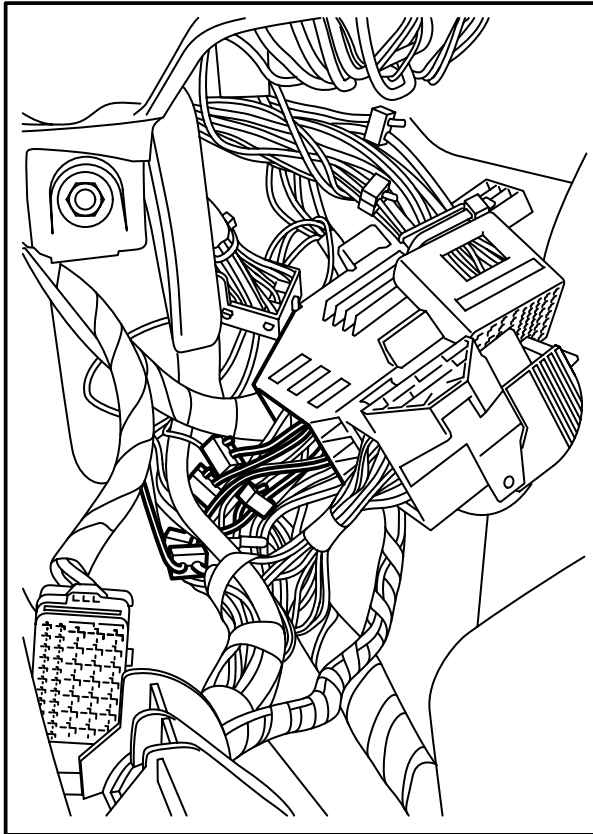
34 **M06-** 如下所述，用套筒接頭（上接頭部分）的線束的壓接接頭，連接下述導線：

| 安裝套件的電纜號 | 位置 H80-1 | 汽車的電纜顏色 |
|----------|-------------|---------|
| 1 | 1 | GN/GY |
| 22 | 22 | BN/GY |

35 **M06-** 剪開至位置 2 的 RD/VT 電纜，盡可能靠近接頭，並且穿入壓接軟管。

36 **M06-** 用小的壓接軟管，將電纜與安裝套件記號 2 的電線連接。使用黃色壓接鉗。

37 **M06-** 套入壓接軟管，小心地用加熱槍加熱。



38 M06-: 如下所述，用接腳接頭（下接頭部分）的壓接接頭，連接下述導線：

| 安裝套件的電纜號 | 位置 H80-1 | 汽車的電纜顏色 |
|----------|----------|---------|
| 15 | 15 | RD/WH |
| 16 | 16 | RD/WH |
| 18 | 18 | YE/GY |
| 71 | 71 | WH/GY |
| 79 | 79 | GN/WH |

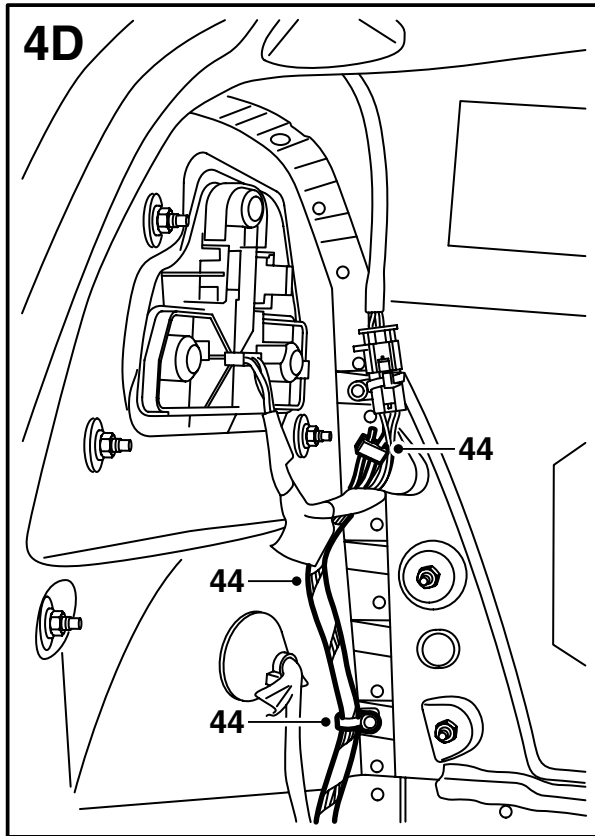
39 M06-: 在連接套筒之後的位置 18，剪開 YE/GY 電纜（屬於汽車原有線束），並且用膠布將電纜端絕緣。

40 M06-: 將至位置 73 的 BN 電纜（屬於汽車原有線束）的絕緣剝皮，而不剪開，剝皮多少使其正好適合大壓接套筒（12 mm）的壓接部分。

41 M06-: 在記號為 73 的安裝套件電纜端頭，剝皮 12 mm，將其與棕色電纜一起裝入套筒中。用黃色壓接鉗將套筒壓接在一起。

42 M06-: 用膠布絕緣，並且用膠布將其與線束固定在一起。

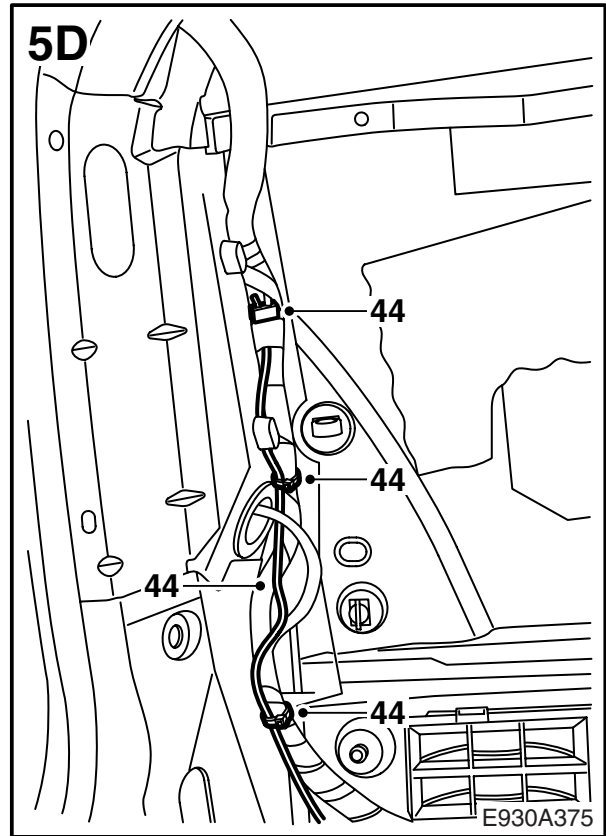
43 M06-: 將電纜束以適當方式用膠布固定在一起，連接插接器並且安裝插接器支架。繼續至第 45 點。



44 M05:

4 門車型：將安裝套件的 RD/WH 電纜 (3)，連接至組合燈側灰色插接器的線束中的 RD/WH 電纜。用兩個束箍固定電纜。

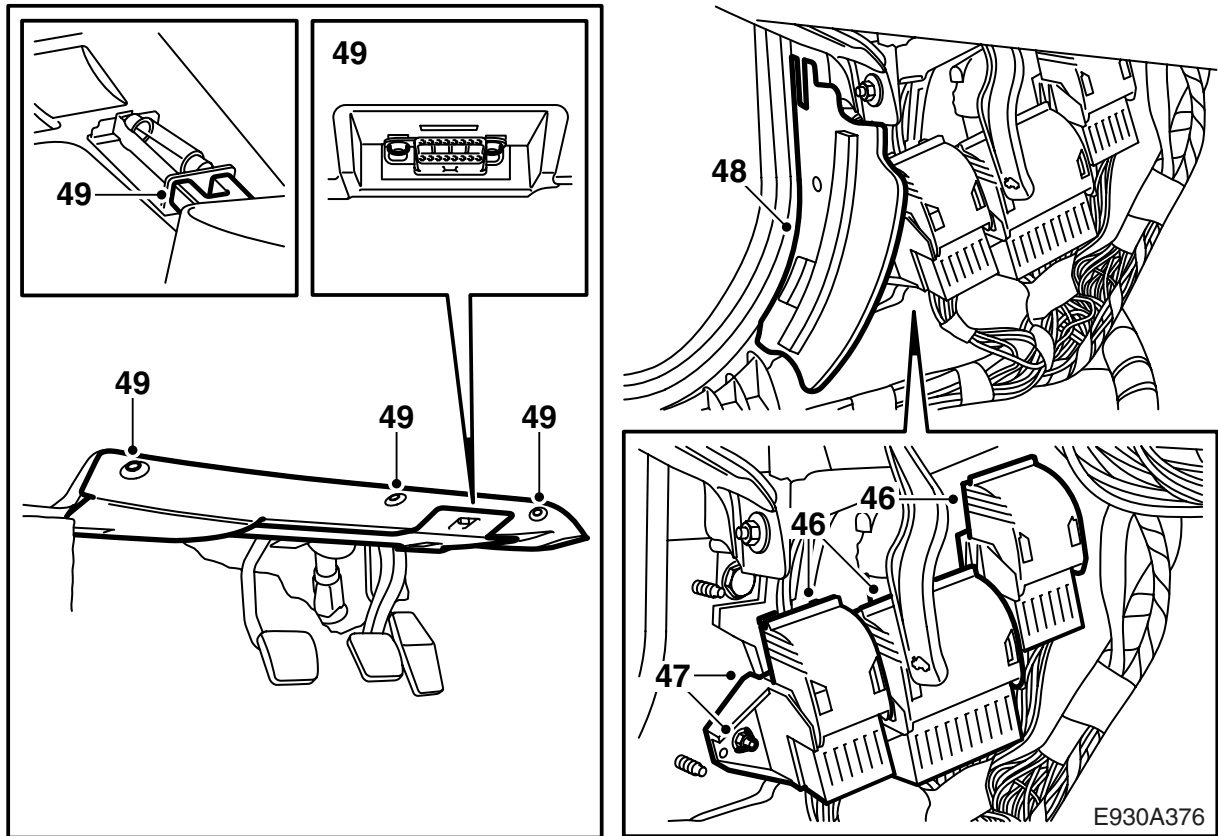
5 門車型：將安裝套件的 RD/WH 電纜 (3)，連接至經過組合燈至車頂的線束中的 RD/WH 電纜。在接頭上纏繞一圈膠布，以便避免顫響。用兩個束箍固定電纜。



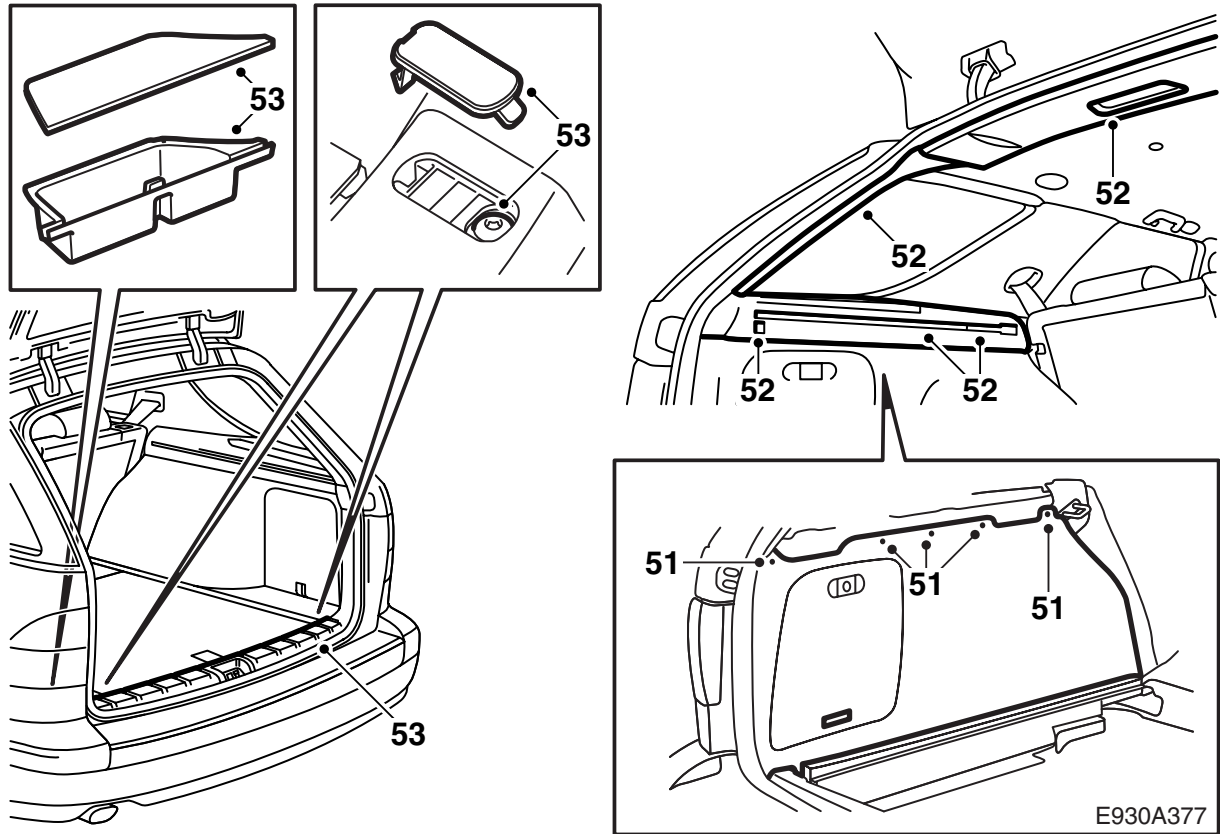
45 M06-

4 門車型：將安裝套件的 RD/WH 電纜 (3)，連接至組合燈側灰色插接器的線束中的 YE/GY 電纜。用兩個束箍固定電纜。

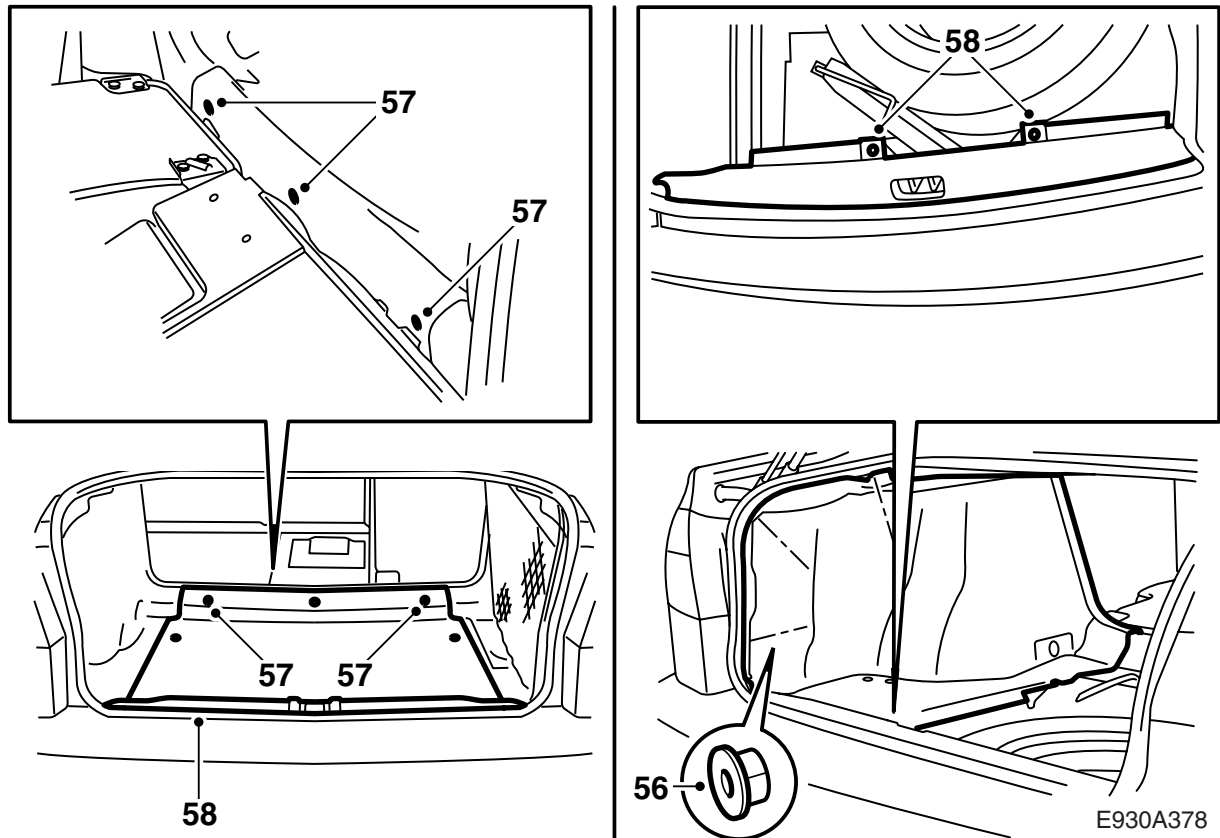
5 門車型：將安裝套件的 RD/WH 電纜 (3)，連接至經過組合燈至車頂的線束中的 YE/GY 電纜。在接頭上纏繞一圈膠布，以便避免顫響。用兩個束箍固定電纜。



- 46 用膠布貼住 80 接腳插接器周圍的電纜，並且連接所有三個插接器。
- 47 安裝插接器支架至橫隔板壁。
- 48 安裝插接器支架的鋼板保護。
- 49 摺回墊毯，安裝下面板蓋板。
- 50 安裝前車門的護檻板，B 柱保護和後車門的護檻板。



- 51 **5 門車型:** 放入側飾板，安裝側飾板上緣的螺絲。
- 52 **5 門車型:** 重新裝回遮掩板支撐 (3 個螺絲) 和 D 柱飾板。
- 53 **5 門車型:** 安裝地板上的左置物匣，安裝護檻板。
- 54 **5 門車型:** 放入地板片，提入遮掩板。
- 55 **5 門車型:** 安裝左後車門和靠背之間的蓋板，並且摺回後座靠背。



- 56 **4 門車型:** 安裝行李廂內側飾板和喇叭護柵板的螺絲。
- 57 **4 門車型:** 安裝地板片，並且摺回靠背。
- 58 **4 門車型:** 安裝護檻板。
- 59 連接電瓶，校準汽車時鐘的時間和日期。
- 60 檢查測量接頭開關的功能。

| 接腳 | 功能 |
|----|-----------------|
| 1 | 左轉向指示燈 |
| 2 | 後霧燈，自 DICE |
| 3 | 後霧燈，經由自接腳 2 的跨接 |
| 4 | 右轉向指示燈 |
| 5 | 右駐車燈 |
| 6 | 煞車燈 |
| 7 | 左駐車燈 |
| 8 | 倒車燈 |
| 9 | 自保險絲 A 的 +30 |
| 10 | 自保險絲 6 的 +54 |