

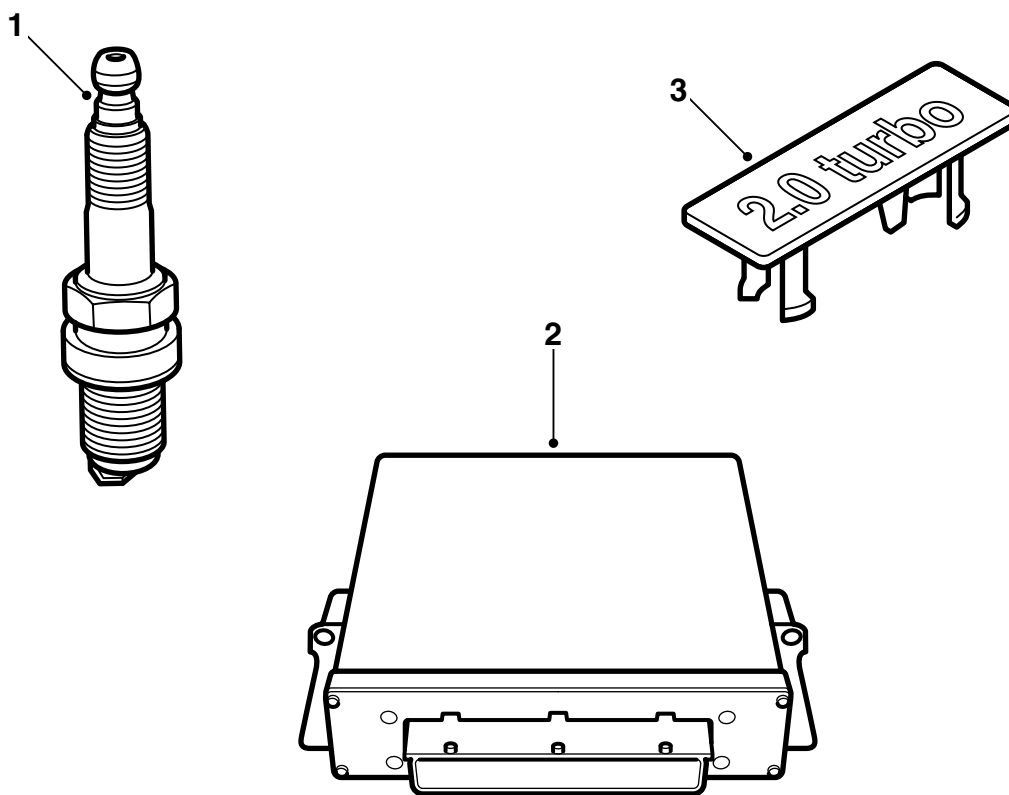


MONTERINGSANVISNING · INSTALLATION INSTRUCTIONS  
MONTAGEANLEITUNG · INSTRUCTIONS DE MONTAGE

## Saab 9-5 B205E M06

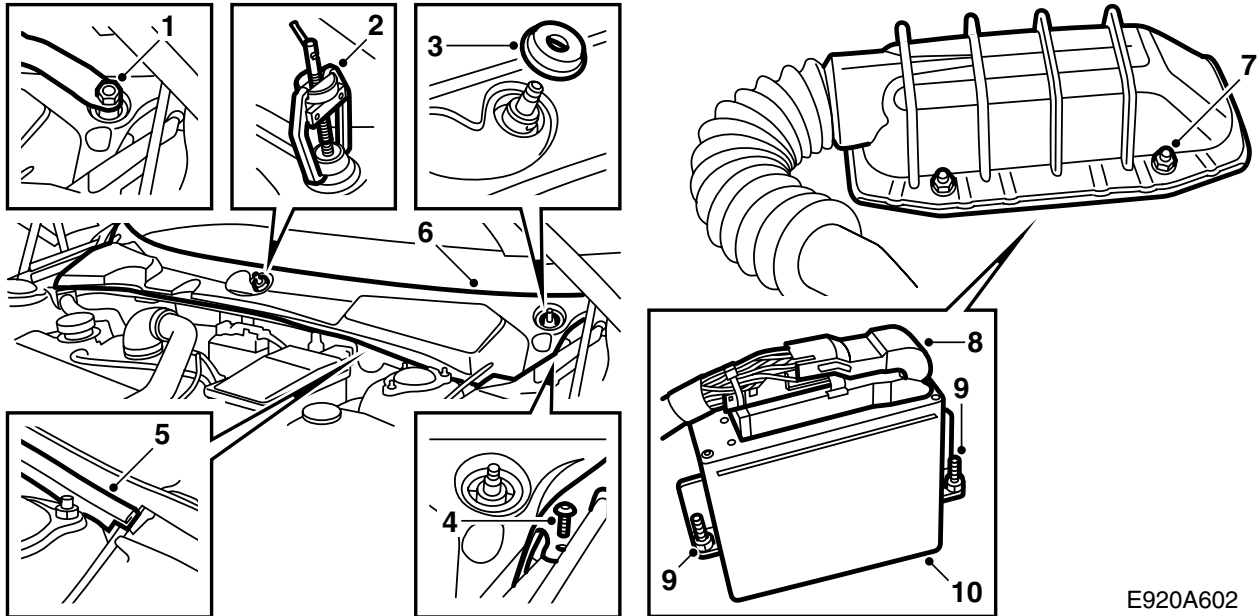
引擎加強套件

Accessories Part No.	Group	Date	Instruction Part No.	Replaces
32 025 636 32 025 637 32 025 638	9:29-12	May 05	32 025 577	



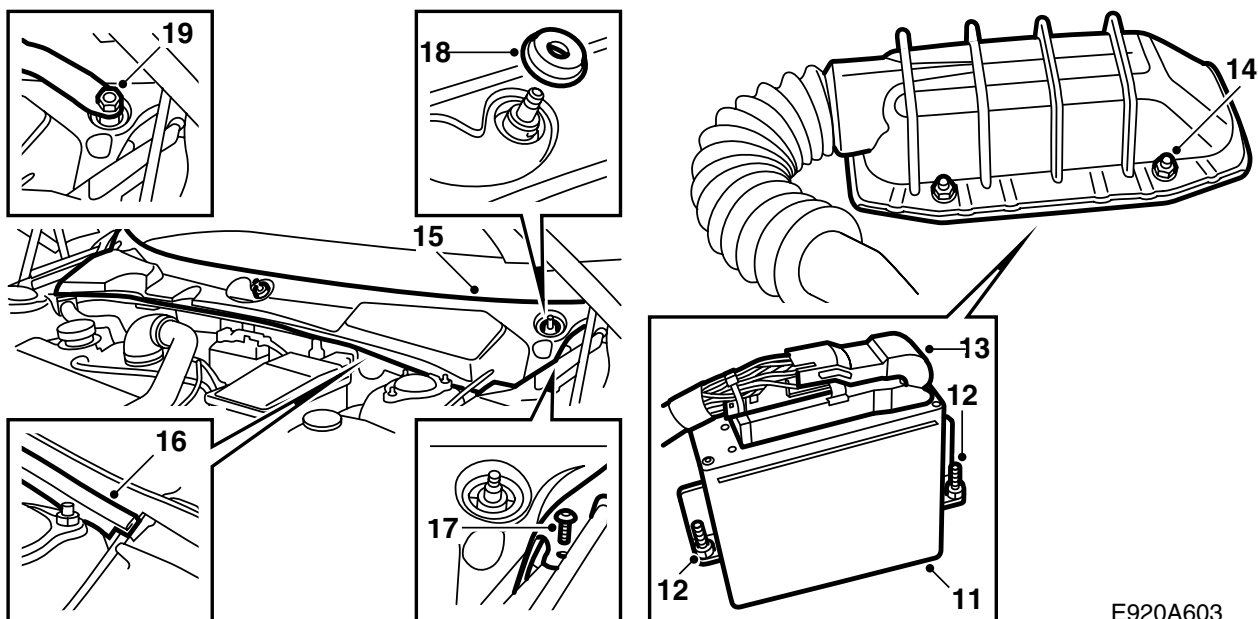
E920A017

- 1 火星塞 (x4)
- 2 控制盒
- 3 徽牌



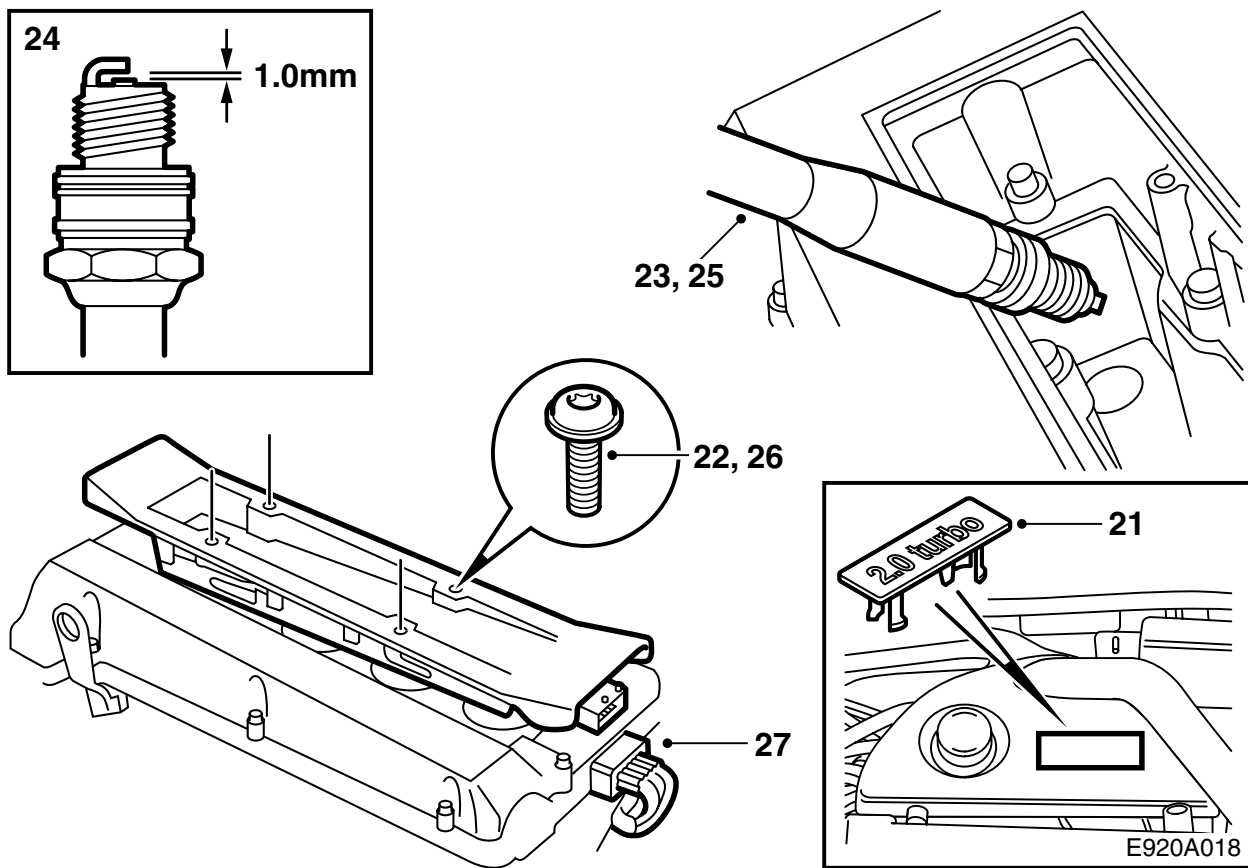
E920A602

- 1 卸下雨刷樞軸螺母上面的蓋片，略微鬆開螺母。
- 2 使用拔卸器 85 80 144 鬆開雨刷下三角臂。卸下螺母和雨刷下三角臂。
- 3 卸下雨刷樞軸的橡膠密封件。
- 4 拆卸擋風玻璃蓋罩短側的兩個螺絲卡夾。
- 5 鬆開橡膠密封件。
- 6 卸下擋風玻璃蓋罩，方法是拿住前緣，向上 / 向前提。注意左側引擎蓋開啓裝置鋼索的護孔圈。
- 7 鬆開固定控制盒保護罩的 4 個螺母。
- 8 通過向右摺起鎖定止跟，摺上保護件並且鬆開控制盒插頭。
- 9 鬆開控制盒的 2 個固定螺母，最好使用一把 10 mm 的磁鐵套筒。
- 10 向上豎直提起控制盒。



E920A603

- 11 裝入新的控制盒。
- 12 擰緊控制盒的 2 個固定螺母。
- 13 在控制盒的多用接頭上噴塗 Kontakt 61 (零件號 30 21 763)，連接並且通過摺下鎖定止跟將其鎖住。
- 14 安裝保護罩，擰緊將其固定的 4 個螺母。
- 15 裝入擋風玻璃蓋罩。注意左側引擎蓋開啓裝置鋼索的護孔圈。
- 16 安裝橡膠密封件。
- 17 安裝擋風玻璃蓋罩短側的兩個螺絲卡夾。
- 18 重新裝回雨刷樞軸的橡膠密封件。
- 19 安裝雨刷下三角臂，按照擋風玻璃上的點位標記，將其調整至正確的休止位置。擰緊螺母。
- 20 重新裝回雨刷樞軸螺母上面的蓋片。



- 21 拆卸引擎殼罩，拆卸殼罩上面的徽牌，安裝新的徽牌。重新裝回殼罩。
- 22 拆卸點火放電組件的接頭和 4 個固定螺絲。
- 23 拆卸點火放電組件和火星塞。
- 24 檢查新的火星塞的電極間隙。其應為 1.0-1.1 mm。
- 25 使用 Molykote 1000 (零件號 30 20 271) 或其他類似物潤滑新的火星塞的螺紋，然後安裝火星塞。  
**擰緊扭力 27 牛頓米 (20 磅力英尺)。**
- 26 使用 Krytox (零件號 30 19 312) 潤滑點火放電組件與火星塞連接處的橡膠密封件，然後安裝點火放電組件。  
**擰緊扭力 11 牛頓米 (8 磅力英尺)。**
- 27 連接點火放電組件接頭。
- 28 使控制盒與 TWICE 控制盒和主儀錶進行匹配程式設定，方法是首先連接故障檢測工具，選擇 TWICE 和目錄 "鎖禁"，然後選擇 "程式設定"。

### 重要事項

在執行程式設定完畢之後，引擎管理系統中存在有故障代碼。刪除故障代碼。

- 29 **瑞典：**填寫證明文件，將其交給顧客。證明文件與安裝說明書放在一起。

### 重要事項

由於引擎功率改變，汽車必須進行上牌照檢驗。

在重新進行上牌照檢驗時，應該攜帶證明文件。

- 30 將安裝說明書和 "TUNING KIT CERTIFICATE FOR SAAB 9-5 (SAAB 9-5 引擎增強改裝套件證書)" 交給顧客。



Handled by  
**TQLE Mats Åberg**

Telefax  
**847 20**

Date  
**2005-03-07**

Our reference  
**05002101 (EU)**

Direct dialling No.  
**859 65**

Your date


Your reference

## **Tuning Kit certificate for Saab 9-5 2,0LPT with Manual or Automatic gearbox from year model 2006**

We hereby certify that a car equipped with Tuning Kit, part number 53 87 147, is covered by the European Whole Vehicle Type Approval number e4\*2001/116\*0096\*00 and future extensions as long as the Tuning Kit is suitable to fit from homologation point of view.

Engine code	B205E/TK
Manual gearbox code	FM55
Automatic gearbox code	FA57
Maximum net power	136 kW (185 bhp) at 5500 rpm

**Saab Automobile AB**  
**Manager Safety and Regulatory Affairs**



**Torbjörn Svensson**





Handled by  
**TQLE Mats Åberg**

Telefax  
**847 20**

Date  
**2005-03-07**

Our reference  
**05002201 (GB)**

Direct dialling No.  
**859 65**

Your date

Your reference

## **Tuning Kit certificate for Saab 9-5 2,0LPT with Manual gearbox from year model 2006**

We hereby certify that a car equipped with Tuning Kit, part number 53 87 113, is covered by the European Whole Vehicle Type Approval number e4\*2001/116\*0096\*00 and future extensions as long as the Tuning Kit is suitable to fit from homologation point of view.

Engine code	B205E/FC/TK
Manual gearbox code	FM57
Maximum net power	136 kW (185 bhp) at 5500 rpm

Saab Automobile AB  
Manager Safety and Regulatory Affairs

A handwritten signature in black ink, appearing to read "Torbjörn Svensson".

Torbjörn Svensson





## KONVERTERINGSLISTA SAAB 9-5 2,0t, M06 -

Motorutförande B205E/TK med trimningssats,  
art. nr. 53 87 147

Modellår	2006 -
Motoreffekt, EEC	136 kW (185 hk)/ 5500 rpm
Max. vridmoment, EEC	280 Nm/ 2500 rpm
Elektronikenhet, T7	55 55 9678
Tändstift	NGK PFR 6H-10
Emblem 2,0 Turbo	49 68 343
Monteringsanvisning trimsats	32 02 5577

## INTYG

Saab Automobile AB har tillverkat följande personvagn:

Typbeteckning: \_\_\_\_\_  
Chassinummer: \_\_\_\_\_  
Årsmodell: \_\_\_\_\_

Fordonet har utrustats med av Saab Automobile AB utprovad och specificerad trimningssats för motor B205E/TK, M06 -.

Härmed intygas att inbyggnad och specifikation avseende ovan nämnda fordon i konverterat utförande är helt i överensstämmelse med av Saab Automobile AB utfärdade anvisningar och därtill hörande Konverteringslista. Fordonet överensstämmer med europeiskt helbils-godkännande nr: e4\*2001/116\*0096\*00 och är miljöklassad enligt: Miljöklass 2005.

Undertecknad firma är av Saab Automobile AB aukt. verkstad och delegerad att utfärda detta intyg, som skall uppvisas vid registreringsbesiktning hos Bilprovningen på grund av ändrad motoreffekt.

Ort och datum: \_\_\_\_\_

Verkmästare: \_\_\_\_\_

Firmastämpel: