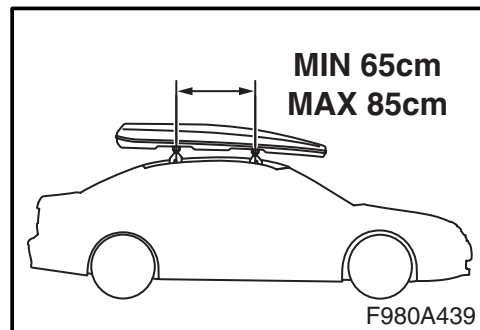
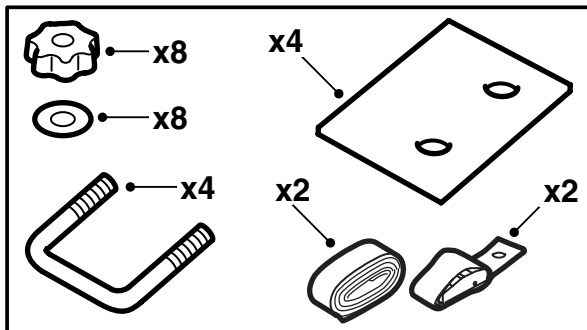
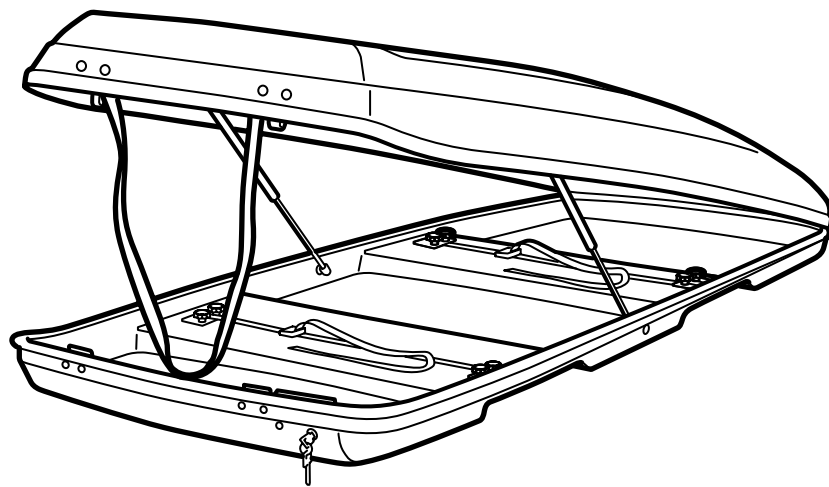


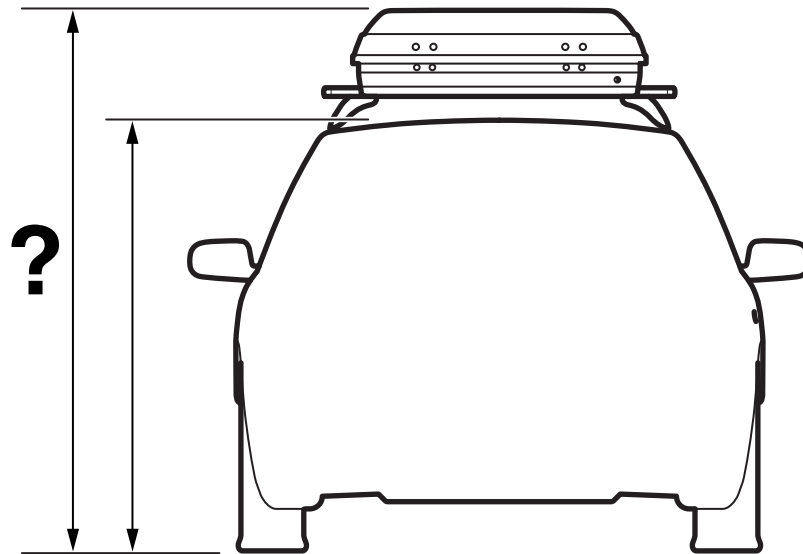
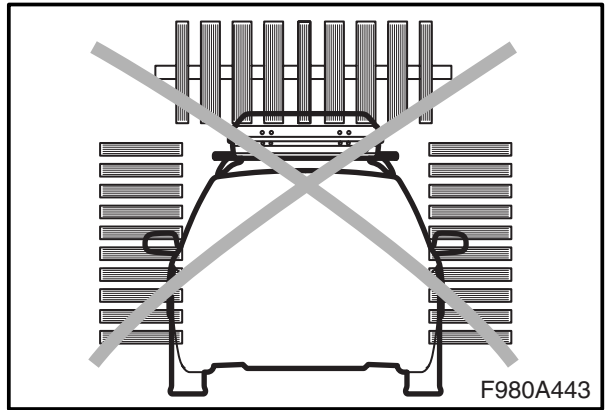
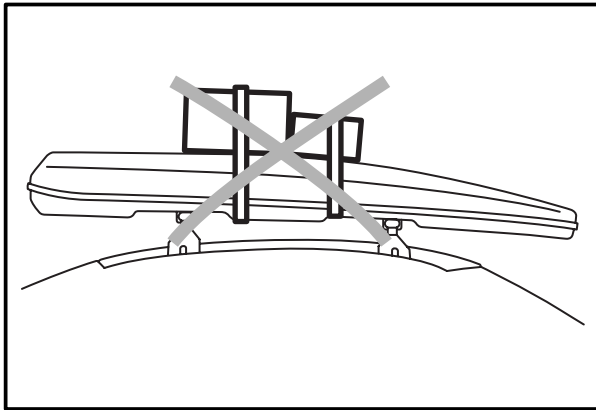
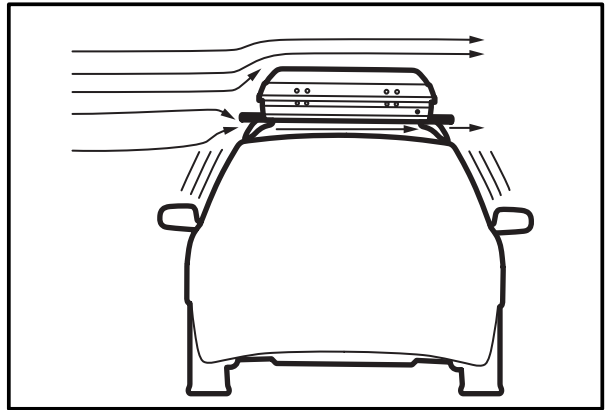
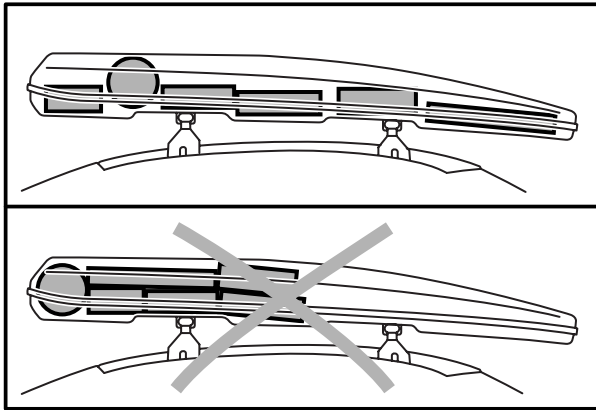


MONTERINGSANVISNING · INSTALLATION INSTRUCTIONS
MONTAGEANLEITUNG · INSTRUCTIONS DE MONTAGE

車頂載物箱

Accessories Part No.	Date	Instruction Part No.	Replaces
32 025 666	Sep 05	32 025 668	





F980A444

重要須知 (另見頁 2)

警告

使用車頂載物箱前應該通讀全部安裝說明。只可按照隨車附帶的這份說明中的方法安裝車頂載物箱。

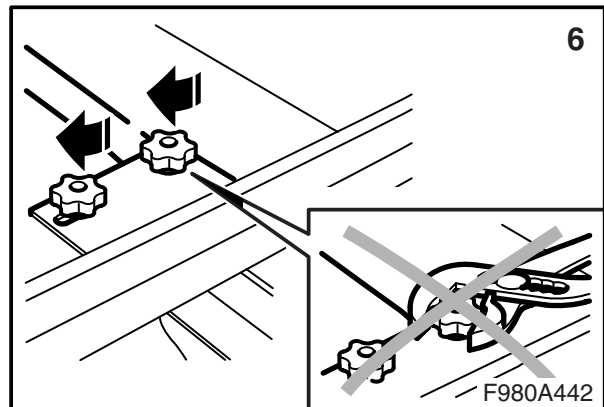
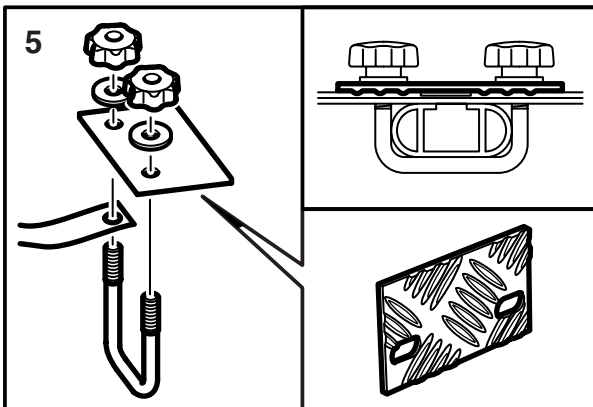
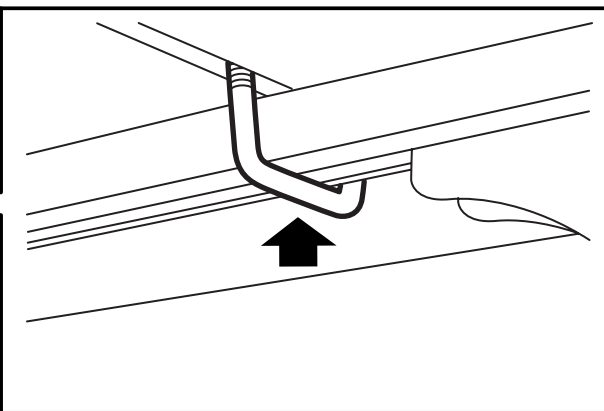
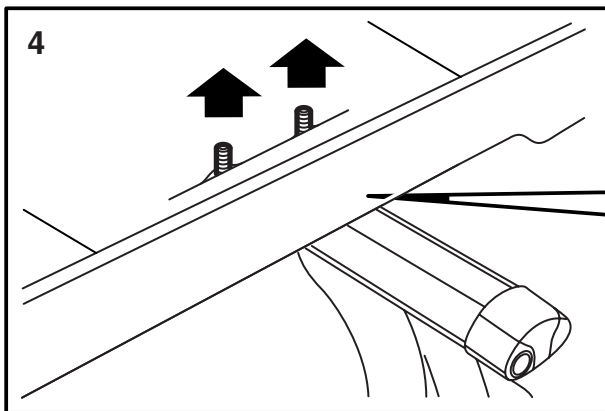
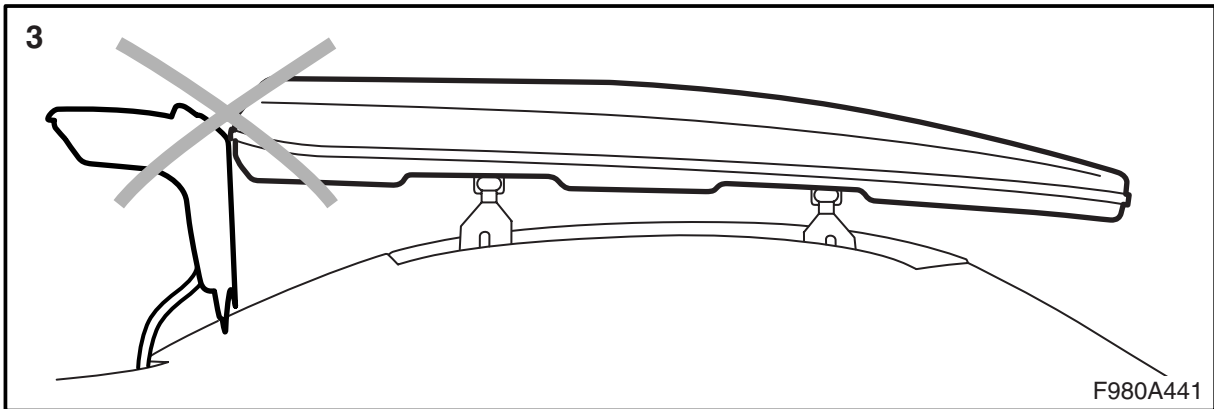
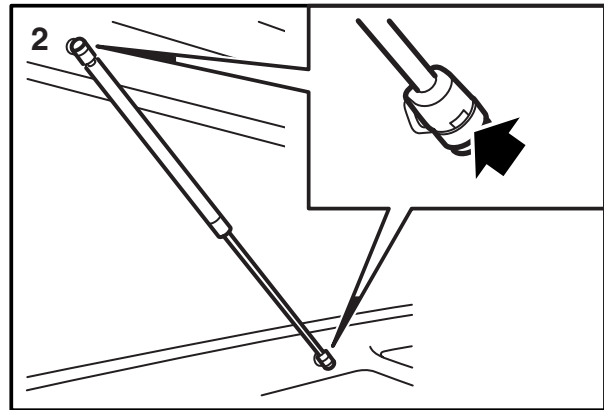
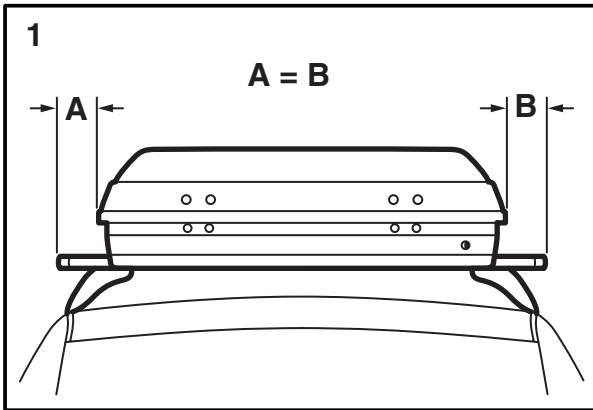
在車頂載物情況下開車時，應該注意把握車速，要想到，車頂載物的重量和形狀，會改變汽車的重心 / 空氣動力性，因此對汽車的駕駛性能有負面影響。最大建議車速為 130 公里 / 小時。

- 在弄懂了安裝說明書之前，不要安裝和使用車頂載物箱。**不得對車頂載物箱做任何修改。**
- **最高允許車頂負荷 (包括行李固定架和車頂載物箱):** 參見汽車的說明書及關於行李固定架重量的資訊。車頂載物箱重量為 30 公斤。不得超過汽車允許的負荷重量。
- 爲了避免車頂載物箱在開車中被掀起，車頂載物箱應該盡可能與車頂平行放置。
- 行李必須捆扎固定，不會鬆脫或造成傷害。應該仔細妥善捆扎行李，使其不會朝任何方向移動。駕駛者有責任使行李捆扎牢靠。
- 開車前檢查所有的固定裝置是否固定。開車一小段路後，停車檢查所有固定裝置是否鎖緊牢靠。
- 開車中不時停車，檢查所有固定裝置是否鎖緊牢靠，並且車頂載物箱內的物品是否妥善固定。
- 對於由錯誤地安裝行李固定架或車頂載物箱引起的損傷，通用汽車公司保留不予賠償的權利。
- 若有不清楚之處，請與最近的汽車經銷商接洽。

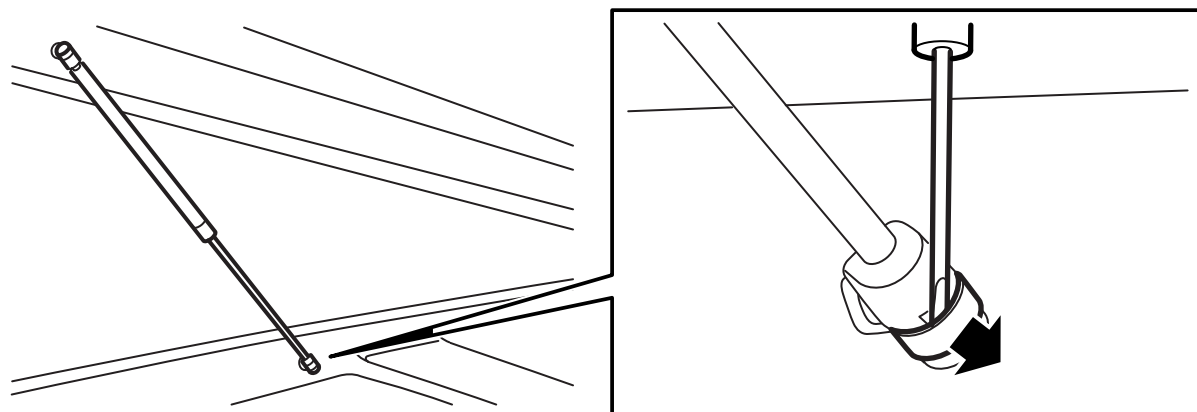
建議和提示 (另見頁 2)

- 取決於車頂載物箱在行李固定架上的位置，以及車頂載物箱內物品的佈局，會產生或多或少的風嘯和震動聲。首先應該向前 / 向後調節，車頂載物箱在行李固定架上的位置。
- 爲交通安全計，也爲了減少空氣阻力，不要車頂載物箱時應該把該箱取下。
- 車頂載物箱應該清潔和維護，特別是冬季的髒物和鹽必須清除。也要潤滑鎖件。
- 車頂載物箱每次使用之後，都應該清洗乾淨，以便保持表面光亮度。請使用普通的洗車香波或類似物，並且隨後用汽車蠟或船蠟打蠟。
- 如果車頂載物箱在較長時間不用，應該從固定座上拆卸氣彈簧。
- 不要將車頂載物箱置於陽光下存放。其會加速褪色。
- 總是要將車頂載物箱平放在一塊平地或一個箱架上。

安裝



拆卸



F980A445

- 拆卸以相反順序進行。
- 關閉車頂載物箱並將其提開。
如果較長時間不使用車頂載物箱，應該卸下其下固定座的氣彈簧裝置，方法是，用一把螺絲起子，鬆開卡箍並且然後提開球接頭。總是要將車頂載物箱平放在一塊平地或一個箱架上。