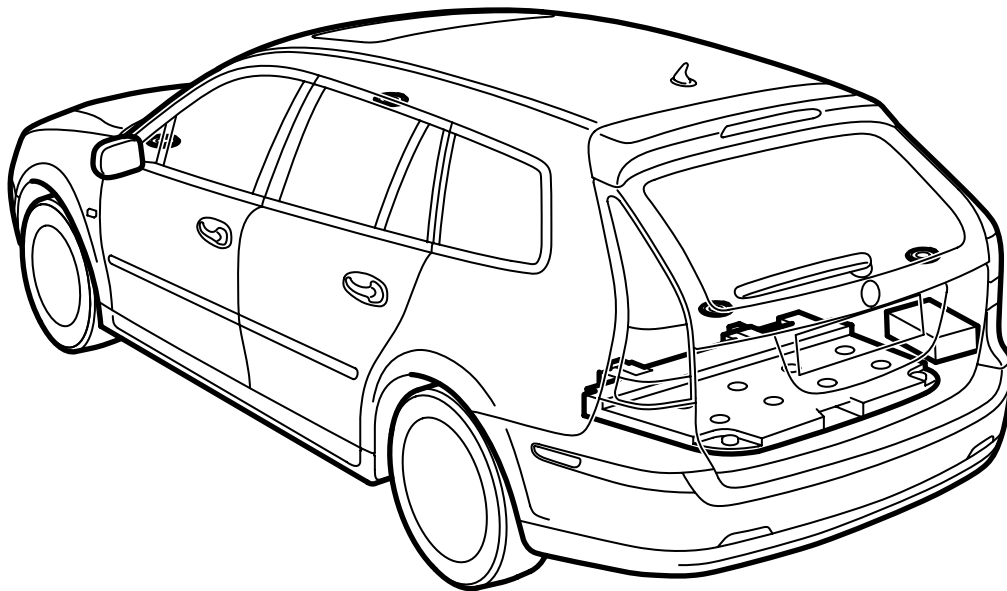




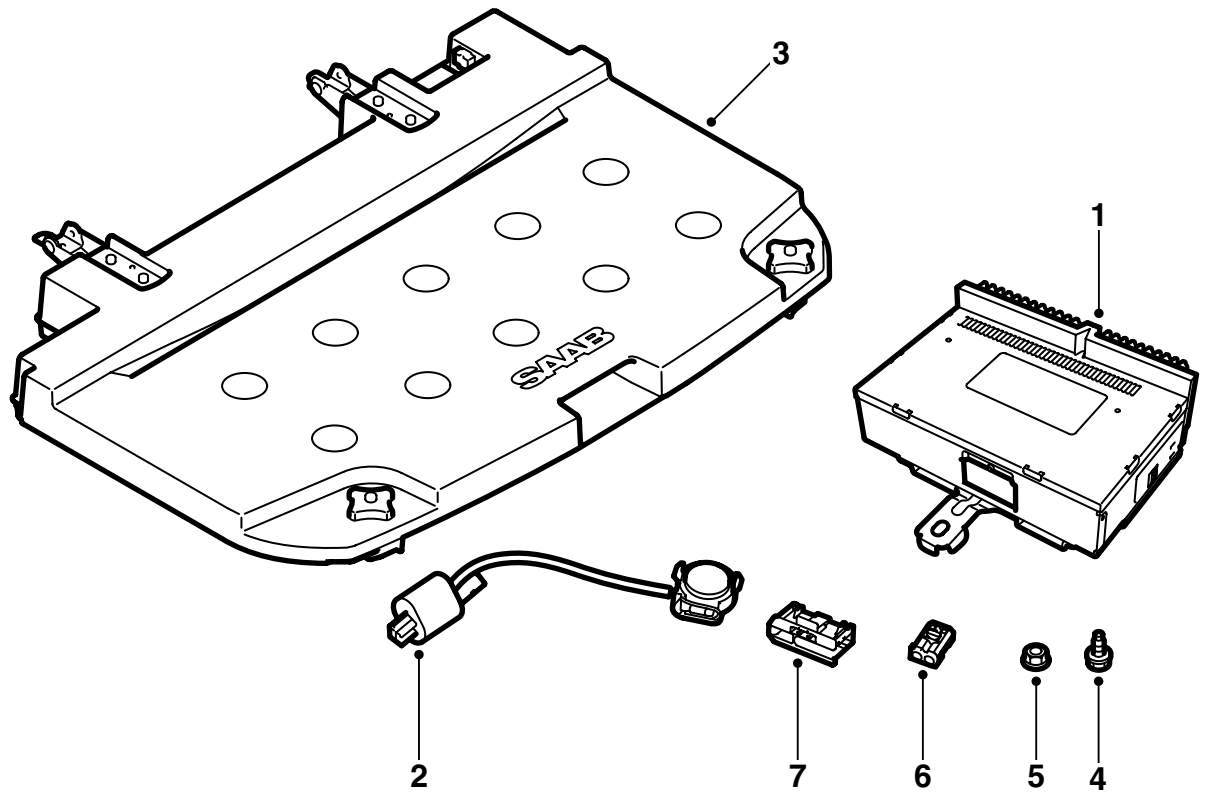
**MONTERINGSANVISNING · INSTALLATION INSTRUCTIONS
MONTAGEANLEITUNG · INSTRUCTIONS DE MONTAGE**

Saab 9-3 5 門車型 M06-
音響系統升級至 Prestige 300

Accessories Part No.	Group	Date	Instruction Part No.	Replaces
32 025 674	9:36-29	Sep 05	32 025 675	



F930A418



F930A419

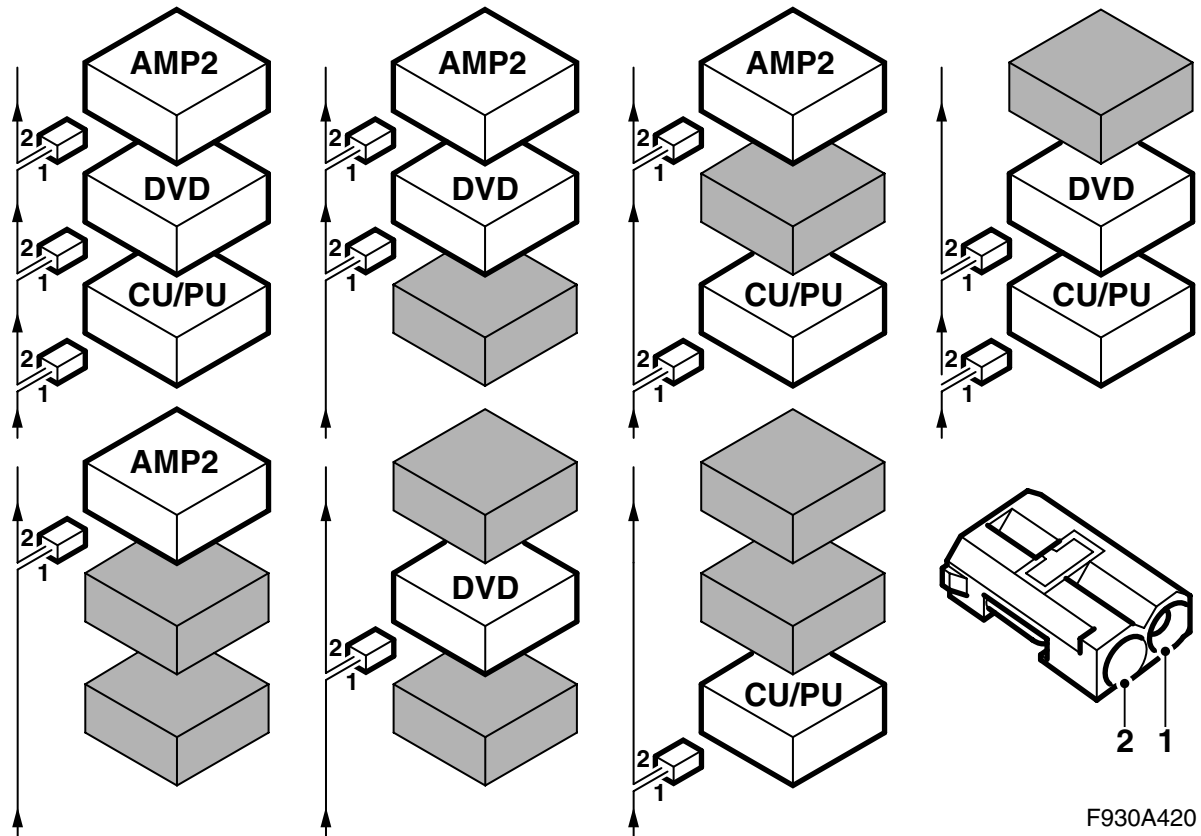
基本構件

- 1 放大器 AMP2
- 2 高音喇叭 (x4)
- 3 低音喇叭 (subwoofer)
- 4 螺絲 (x1)
- 5 螺母 (x2)
- 6 光纖接頭
- 7 插頭

取決於汽車的配備級別，套件需要搭配下列元件：

- 光纖電纜
- 束箍

其必須額外訂購。



F930A420

匯流排數據溝通

汽車電子系統的許多部分靠匯流排溝通。共有三種不同形式的匯流排數據溝通：P 匯流排 (Powertrain Bus，傳動系匯流排)，I 匯流排 (Instrument Bus，儀錶匯流排) 和 O 匯流排 (Optic bus，光纖匯流排)。音響系統以及電子地圖尋路系統和電話系統等，經由 O 匯流排進行數據溝通。

O 匯流排為光纖式環形匯流排。兩根光纖導線連接至匯流排上的每個控制盒，一根光纖導線用於接收，一根光纖導線用於發送。接收的資訊由每個控制盒從光信號轉換成電子信號，然後在發送時再轉換回光信號。O 匯流排的數據傳輸速度為 25 Mbit/s。

重要事項

非常重要，連接至 O 匯流排的元件，應該按照一種特殊的順序連接，參見圖示，並且環路時刻處於閉合狀態。

如果不按照本安裝說明書中介紹的方式連接，會導致汽車的一些系統不起作用。

AMP2 是一個位於右後車輪拱罩的放大器

CU/PU 是一個後座旁邊的遠程數據傳輸單元

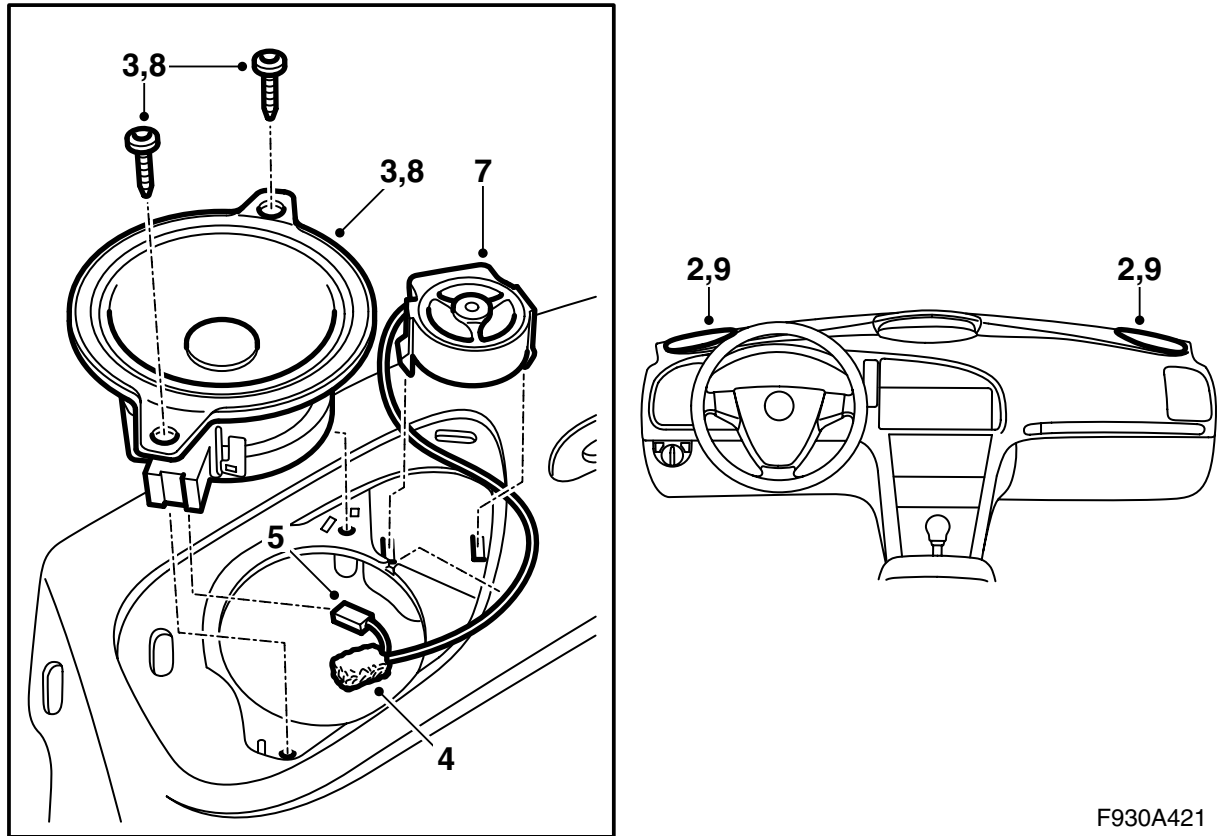
DVD 是一個後座旁邊的 DVD 放送器

在安裝一個連接至 O 匯流排的新設備時，重要的是，要使其連接在已有設備的正確一側。

重要事項

在接觸光纖電纜的操作中應該小心謹慎，以避免引起信號錯誤。

- 非常重要，接頭中的兩根導線不得混淆。
- 電纜不得絞接。
- 電纜導線不得以小於 25 mm 的半徑弧度彎曲。
- 電纜不得承受高於 85° C 的溫度。
- 電纜導線端頭應該沒有髒物。
- 電纜導線不得遭受任何打擊，導致透明的塑膠鍍裝變白，因此引起光強度降低。這樣會產生數據溝通中斷。
- 電纜導線不得碰到鋒利邊緣，這樣會導致信號減弱。

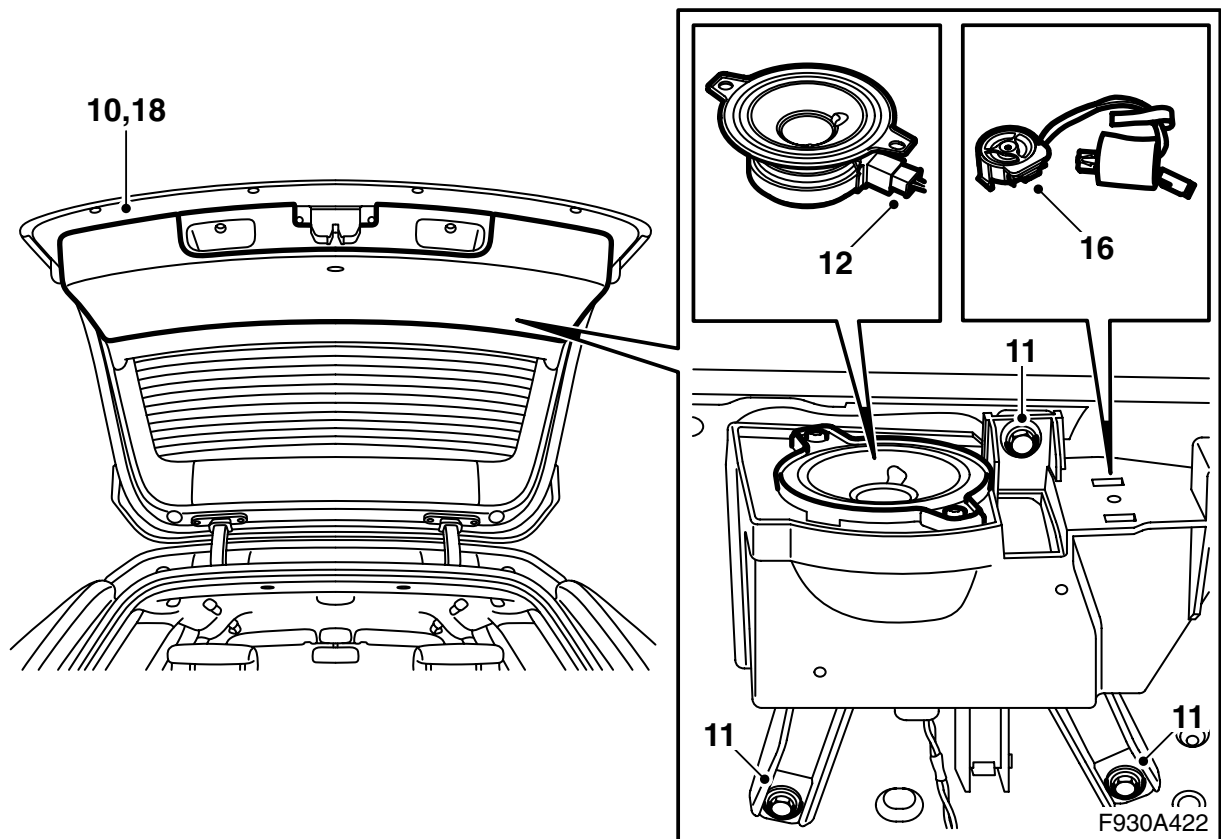


F930A421

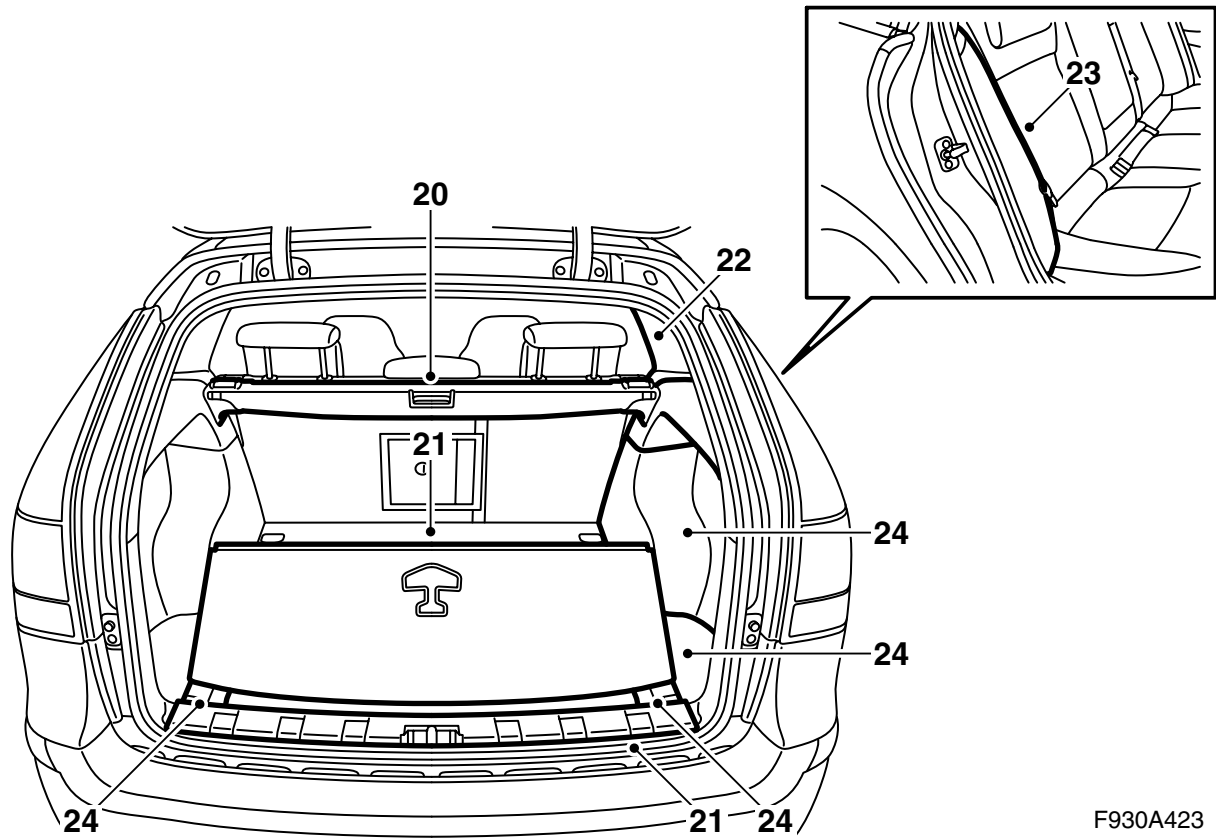
注意

有關拆卸 / 安裝方法的不同步驟的進一步說明，請參閱 WIS 中的相應章節。

- 1 將點火鑰匙拔出點火開關。
- 2 用 82 93 474 拆卸工具，拆卸儀錶板內的喇叭護柵板。
- 3 拆卸寬帶喇叭的螺絲。提起喇叭，拆卸接頭。
- 4 連接汽車的接頭至高音喇叭，將泡沫塑膠套筒套上接頭。
- 5 將高音喇叭的接頭連接至寬頻帶喇叭。
- 6 將線束穿下寬頻帶喇叭的槽中，將高音喇叭的線束置於各自的槽中。
- 7 安裝高音喇叭，方法是將其揷按固定在孔中。
- 8 安裝寬頻帶喇叭。
- 9 安裝喇叭護柵板。

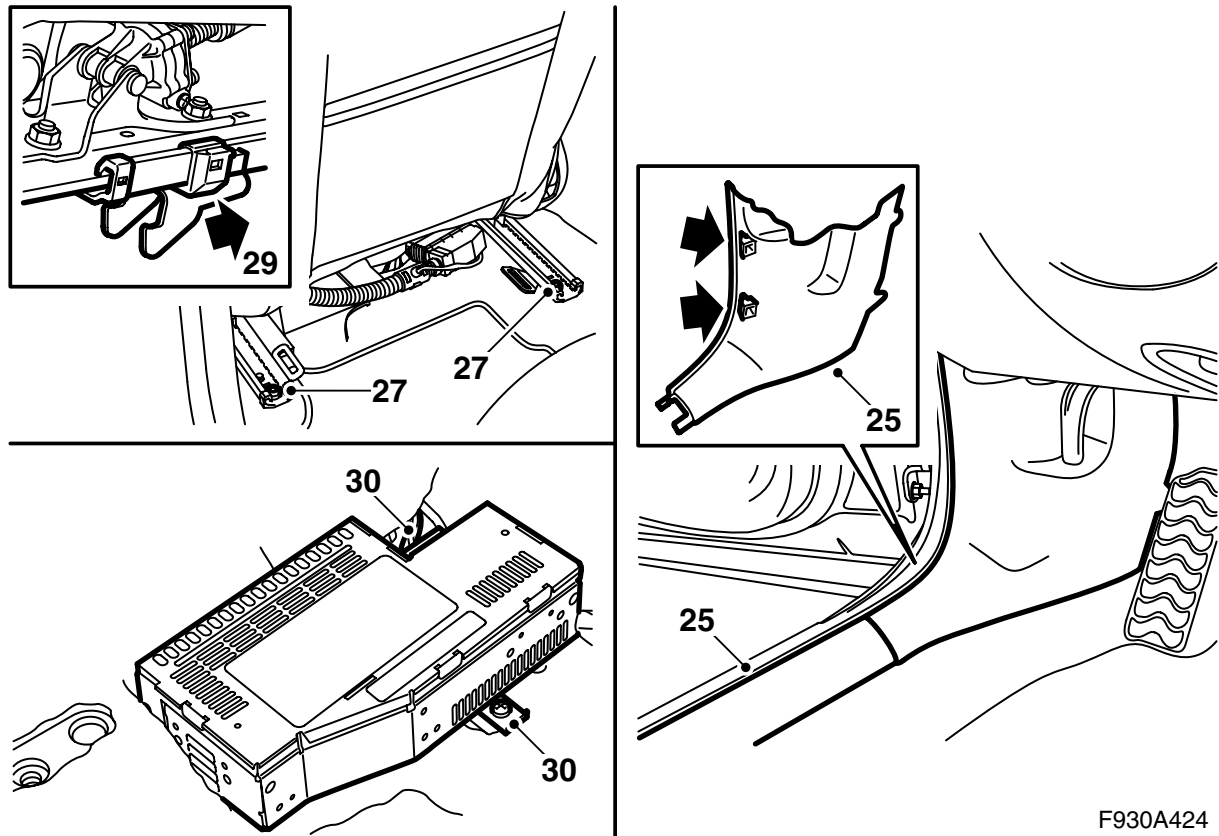


- 10 拆卸行李廂蓋的飾板。
- 11 拆卸喇叭箱。
- 12 拆卸接頭。
- 13 連接汽車的接頭至高音喇叭，將泡沫塑膠套筒套上接頭。
- 14 將高音喇叭的接頭連接至寬頻帶喇叭。
- 15 將線束穿下寬頻帶喇叭的槽中，將高音喇叭的線束置於各自的槽中。
- 16 安裝高音喇叭，方法是將其擱按固定在孔中。
- 17 安裝高音喇叭箱。
- 18 安裝飾板和車窗蓋板。
- 19 安裝喇叭護柵板。



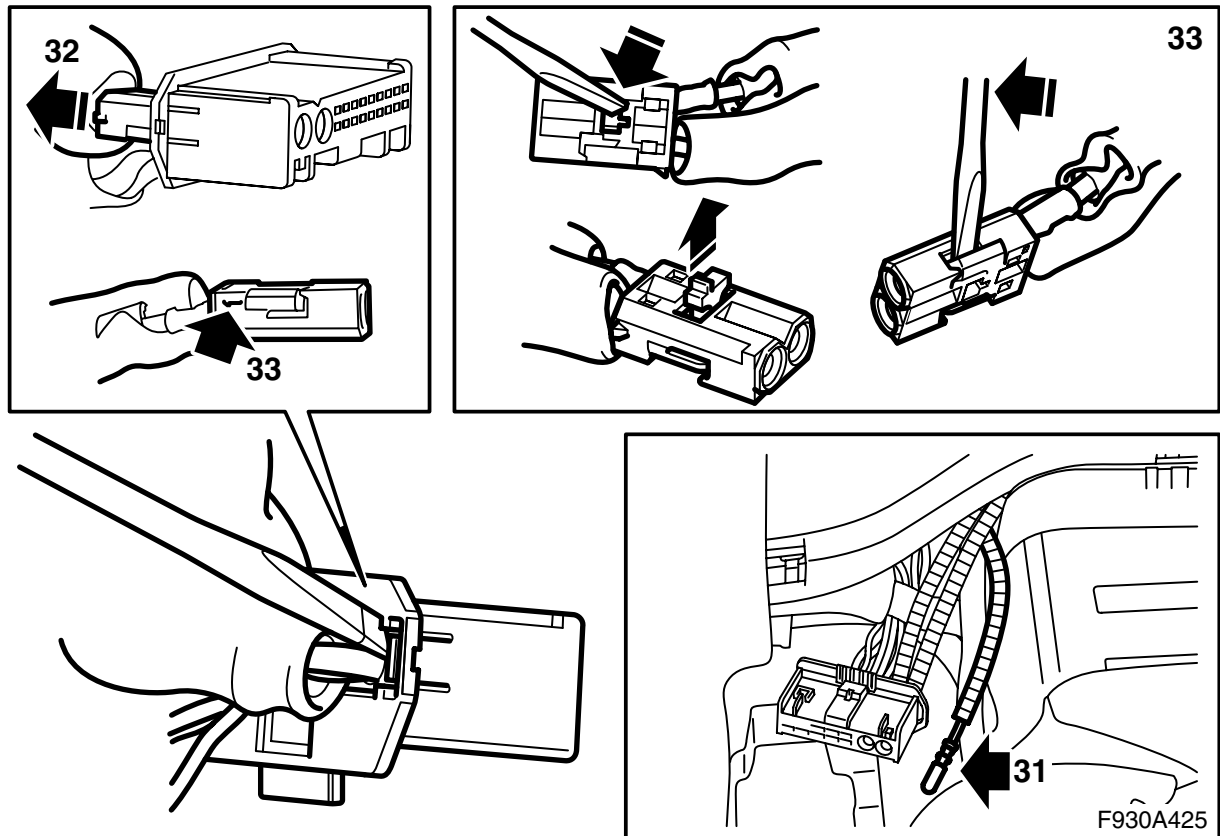
F930A423

- 20 摺倒後座靠背，拆卸可能有的遮掩板。
- 21 拆卸護檻板和行李廂地板。
- 22 拆卸右 C 柱飾板。
- 23 拆卸右側墊。
- 24 拆卸行李廂右側飾板、置物匣蓋和泡沫材料塊。

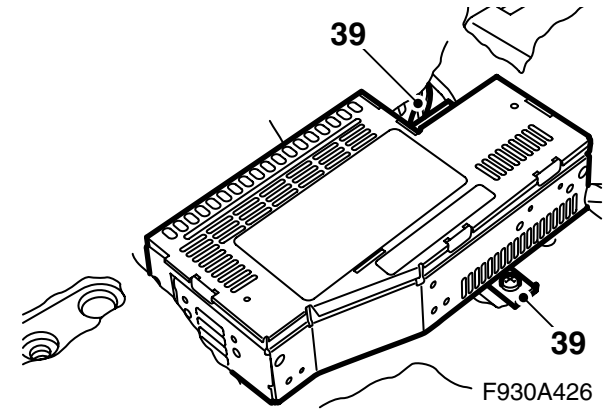
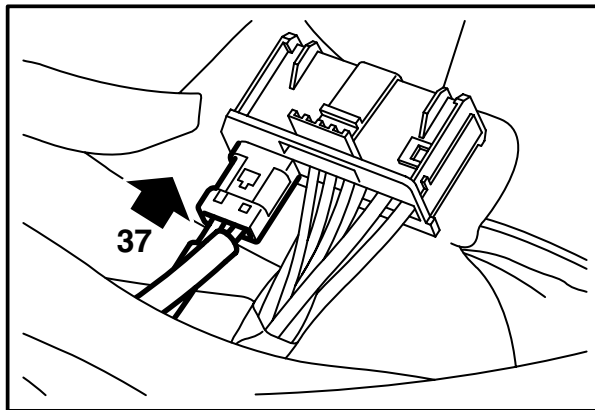
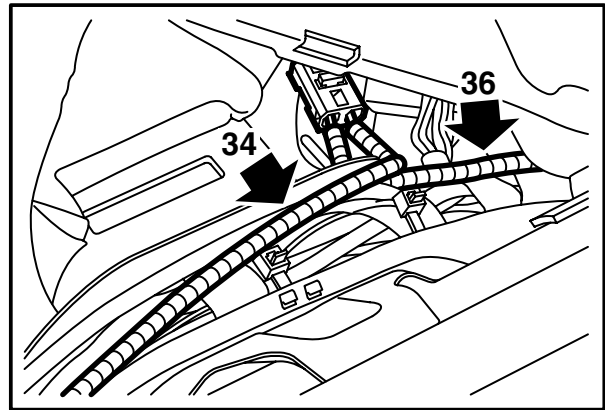
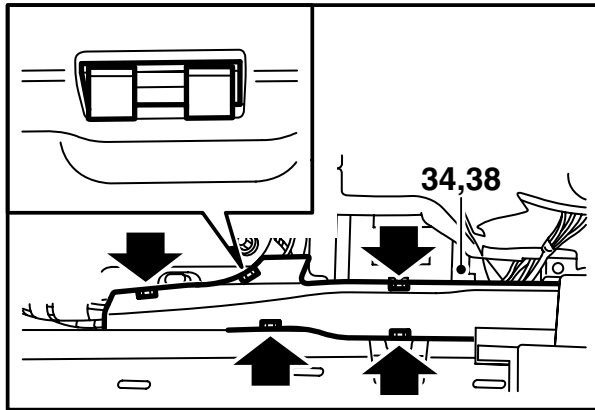


F930A424

- 25 拆卸前護檻板和汽車左側 A 柱飾板下部。
- 26 將左前座椅置於最靠前位置，向前摺倒靠背。
- 27 拆卸座椅的兩個後固定螺絲。
- 28 將座椅向前傾斜。
- 29 將座椅向後拉，使固定鉤脫開。向後摺倒整個座椅。
- 30 拆卸放大器。



- 31 找到放大器旁邊的有綠色記號的光纖導線。
- 32 從放大器的接頭上拔出光纖導線的插頭 (小插頭)。
- 33 拆卸連接至位置 1 的光纖電纜，方法是打開接頭的鎖件，小心提起卡榫。
- 34 拆卸有綠色標記的光纖電纜接頭的保護件。
- 35 將保護件安裝至卸下的光纖電纜的接頭上，並且小心地將光纖電纜置於一邊，避免被損傷。



- 36 拆卸導線槽的蓋子，檢查有綠色標記的光纖電纜沒有扭折，將其安裝在放大器的光纖接頭的位置 1。安裝鎖定位。

重要事項

在接觸光纖電纜的操作中應該小心謹慎，以避免引起信號錯誤。

- 電纜導線不得以小於 25 mm 的半徑弧度彎曲。
- 電纜導線不得遭受任何打擊，導致透明的塑膠鎧裝變白，因此引起光強度降低。這樣會產生數據溝通中斷。
- 電纜導線不得碰到鋒利邊緣，這樣會導致信號減弱。

- 37 將光纖接頭安裝在大的插頭中。
- 38 安裝導線槽的蓋子，摺回墊毯並且將接頭和導線從墊毯的孔穿出。
- 39 連接並且安裝放大器。

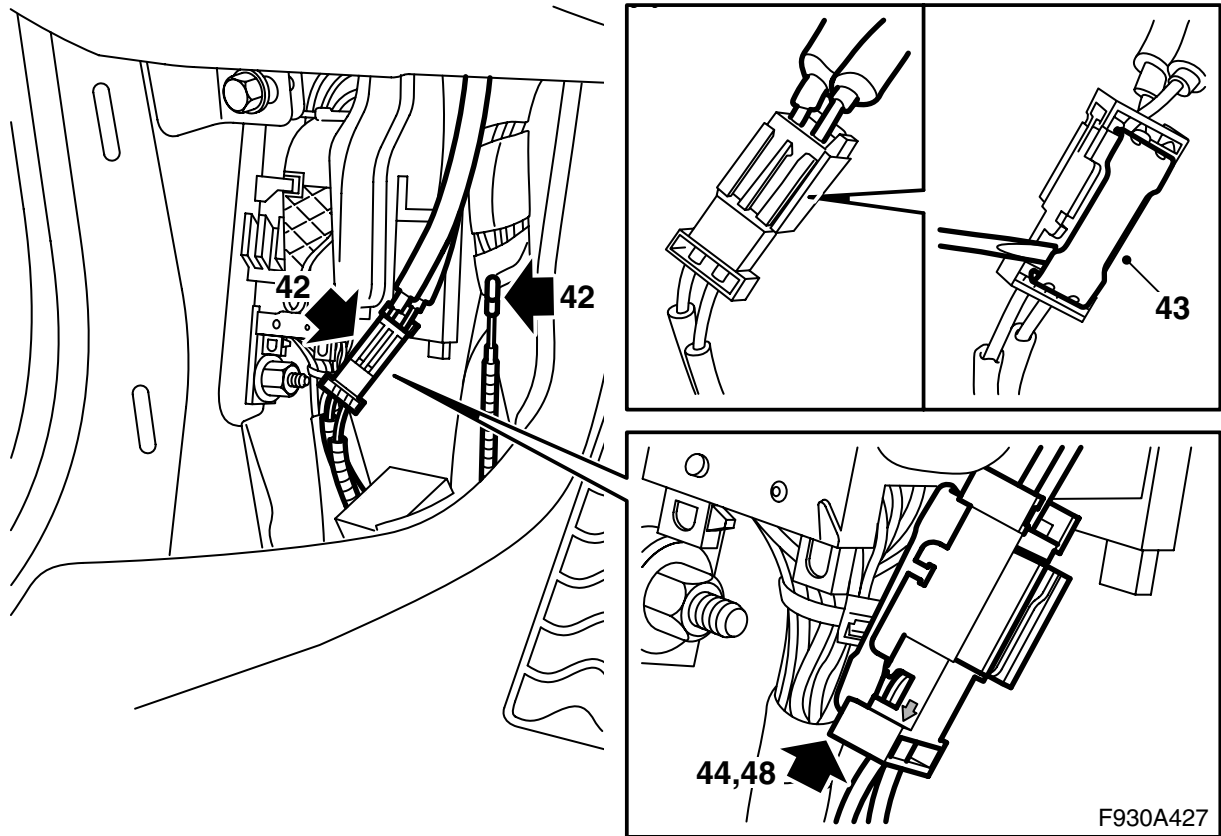
- 40 只有 AMP1 的汽車：至第 42 點。

41 附遠程數據傳輸單元的汽車：

- 安裝 A 柱飾板。
- 安裝門框護檻板。
- 將座椅置於正確位置，注意使固定鉤處於固定座中的正確位置上，安裝後固定螺絲。

擰緊扭力 30 牛頓米 (22 磅力英尺)

- 至第 52 點。



42 第 42-51 點只適用於僅有 AMP1 的汽車。

找到左下 A 立柱旁邊的單獨的光纖導線和帶連接的光纖導線的插頭 (由膠布貼在線槽上)。

43 提起插頭的鎖片。

44 從插頭中箭頭朝外處、對著光纖導線的下插接器的位置上，拆卸光纖導線。

48 將單獨的光纖導線安裝在接頭中，安裝鎖定板。

49 安裝 A 柱飾板。

50 安裝門框護檻板。

51 將座椅置於正確位置，注意使固定鉤處於固定座中的正確位置上，安裝後固定螺絲。

擰緊扭力 30 牛頓米 (22 磅力英尺)

重要事項

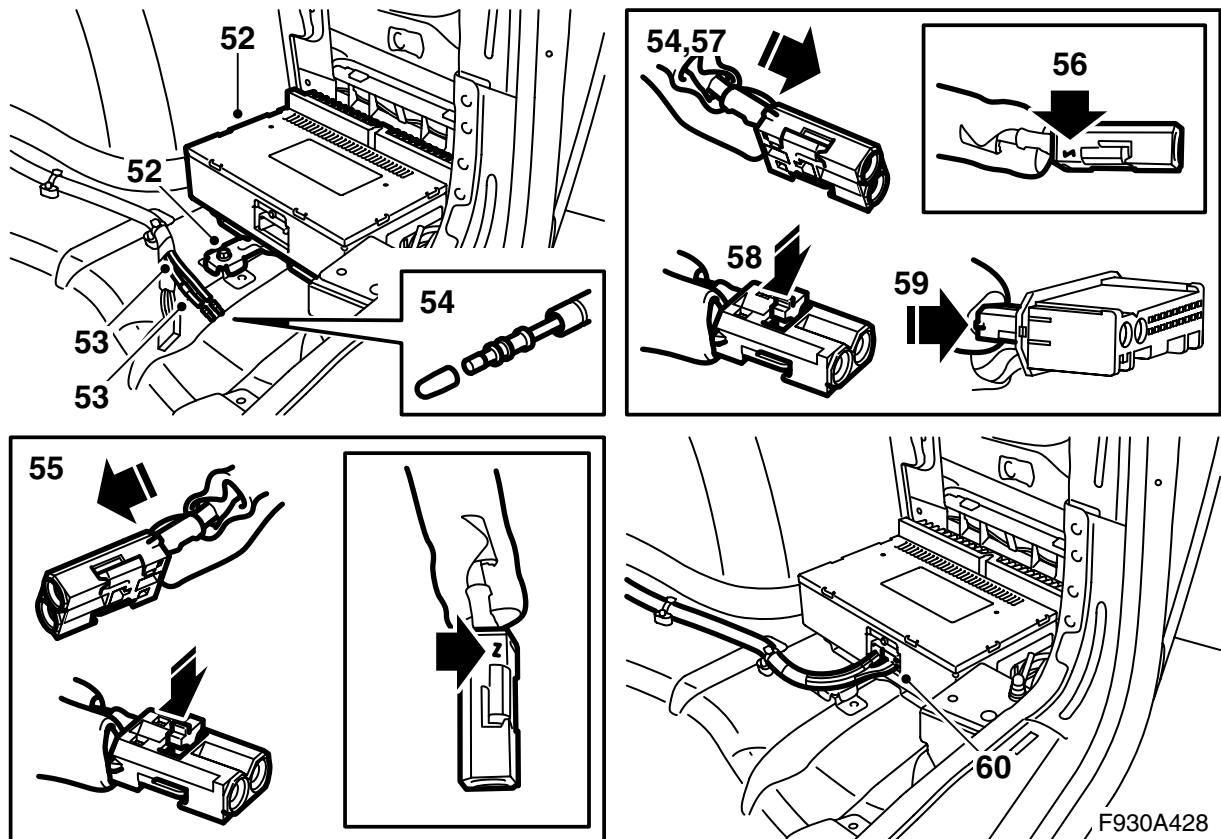
在接觸光纖電纜的操作中應該小心謹慎，以避免引起信號錯誤。

- 非常重要，接頭中的兩根導線不得混淆。
- 電纜導線不得以小於 25 mm 的半徑弧度彎曲。
- 電纜導線端頭應該沒有髒物。
- 電纜導線不得碰到鋒利邊緣，這樣會導致信號減弱。

45 拆卸單獨的光纖導線的固定膠布。

46 拆卸接頭的保護件。

47 將保護件安裝至卸下的光纖電纜的接頭上，並且小心地將光纖電纜置於一邊，避免被損傷，並且將其置於線束背後。



- 52 在右車輪拱罩背後的空間內，安裝套件的放大器及其支架。
- 53 找到後放大器旁邊的有藍色膠布記號的單獨的光纖導線（某些車型有兩個單獨的光纖導線）。
- 54 拆卸光纖接頭的保護件。
- 55 將光纖導線，安裝在套件中的一個光纖接頭的位置 2。
- 56 **只有 AMP1 的汽車：**拆卸有綠色標記的光纖導線的保護件，將其連接至相同的光纖接頭的位置 1。
至第 58 點。
- 57 **有遠程數據傳輸 / 無 DVD 放送機的汽車：**拆卸附加套件中光纖導線的一個接頭的保護件，將其連接至相同的光纖接頭的位置 1。
- 58 安裝鎖定件。
- 59 將光纖接頭和線束的接頭，一起安裝在套件的大插頭中。

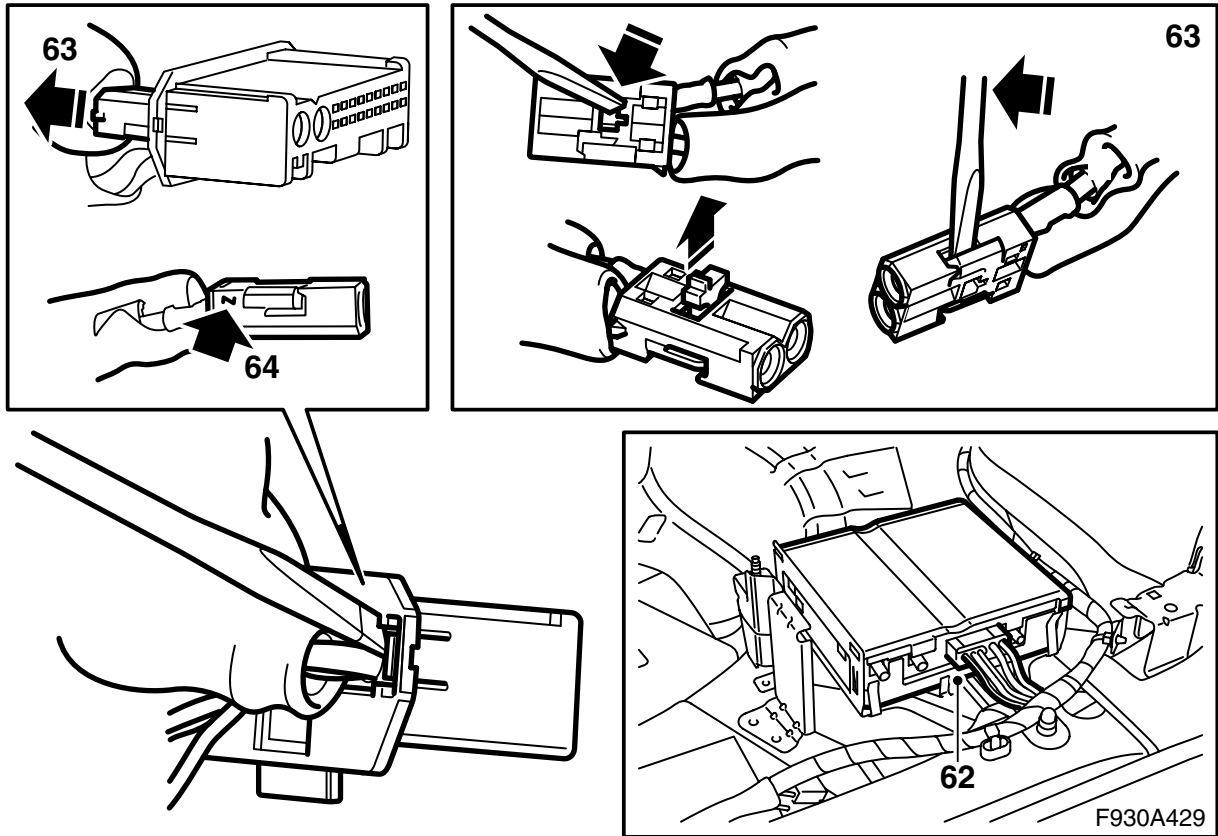
- 60 連接插頭至放大器。

重要事項

在接觸光纖電纜的操作中應該小心謹慎，以避免引起信號錯誤。

- 電纜導線不得以小於 25 mm 的半徑弧度彎曲。
- 電纜導線不得遭受任何打擊，導致透明的塑膠鍍裝變白，因此引起光強度降低。這樣會產生數據溝通中斷。
- 電纜導線不得碰到鋒利邊緣，這樣會導致信號減弱。

- 61 如果汽車只安裝有前放大器，即缺少整合式電話和電子地圖引路系統，繼續至第 80 點。
如果汽車安裝有整合式電話（無 DVD 放送器），繼續至第 62 點。
如果汽車安裝有電子地圖引路系統，繼續至第 71 點。



62 第 62-70 點，適用於安裝遠程數據傳輸單元、無 DVD 放送器的汽車。

拆卸遠程數據傳輸單元的接頭。

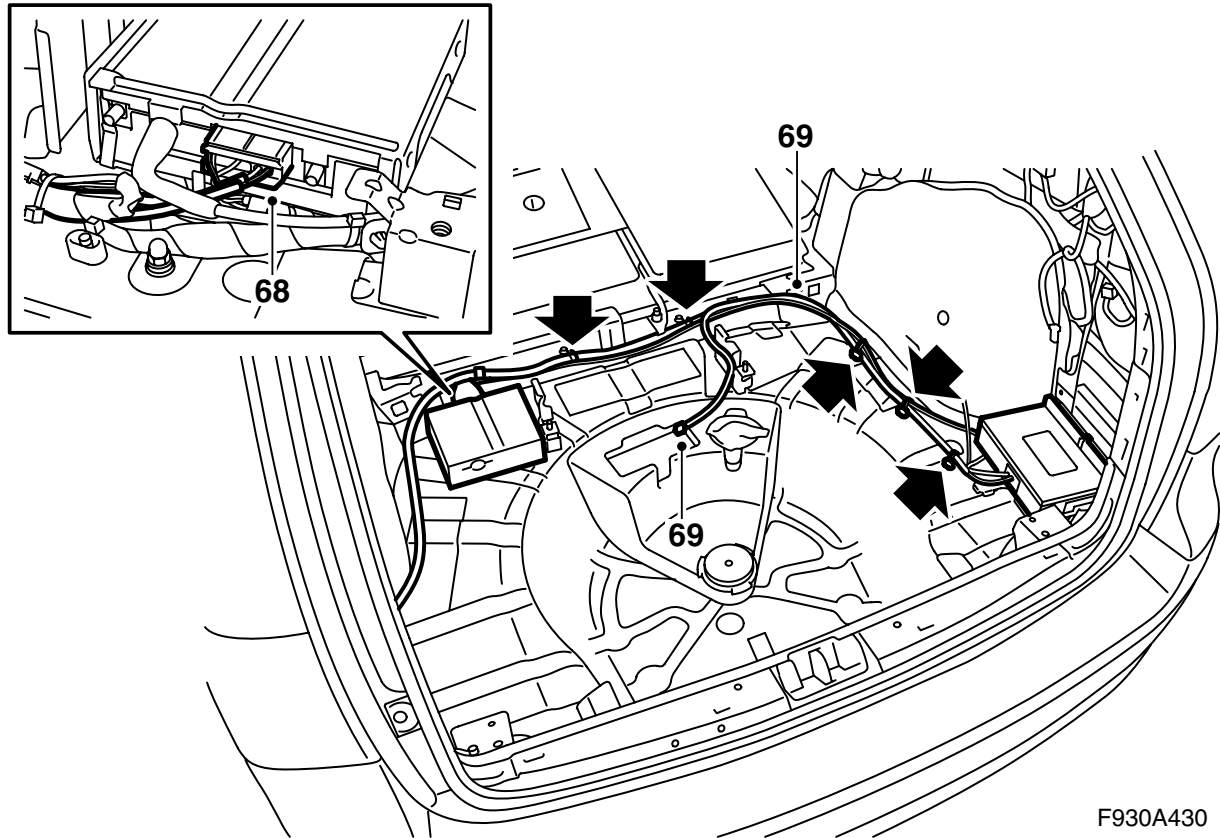
63 從遠程數據傳輸單元的接頭上，拆卸光纖導線的接頭（小接頭）。

64 拆卸連接至位置 2 的光纖電纜，方法是打開接頭的鎖，小心提起卡榫。

65 拆卸來自 AMP2 的附加光纖導線接頭的保護件。

66 將保護件安裝至卸下的光纖電纜的接頭上，並且小心地將光纖電纜置於一邊，避免被損傷。

67 將附加光纖導線安裝在位置 2。安裝鎖定位件。



F930A430

68 連接接頭至遠程數據傳輸單元。

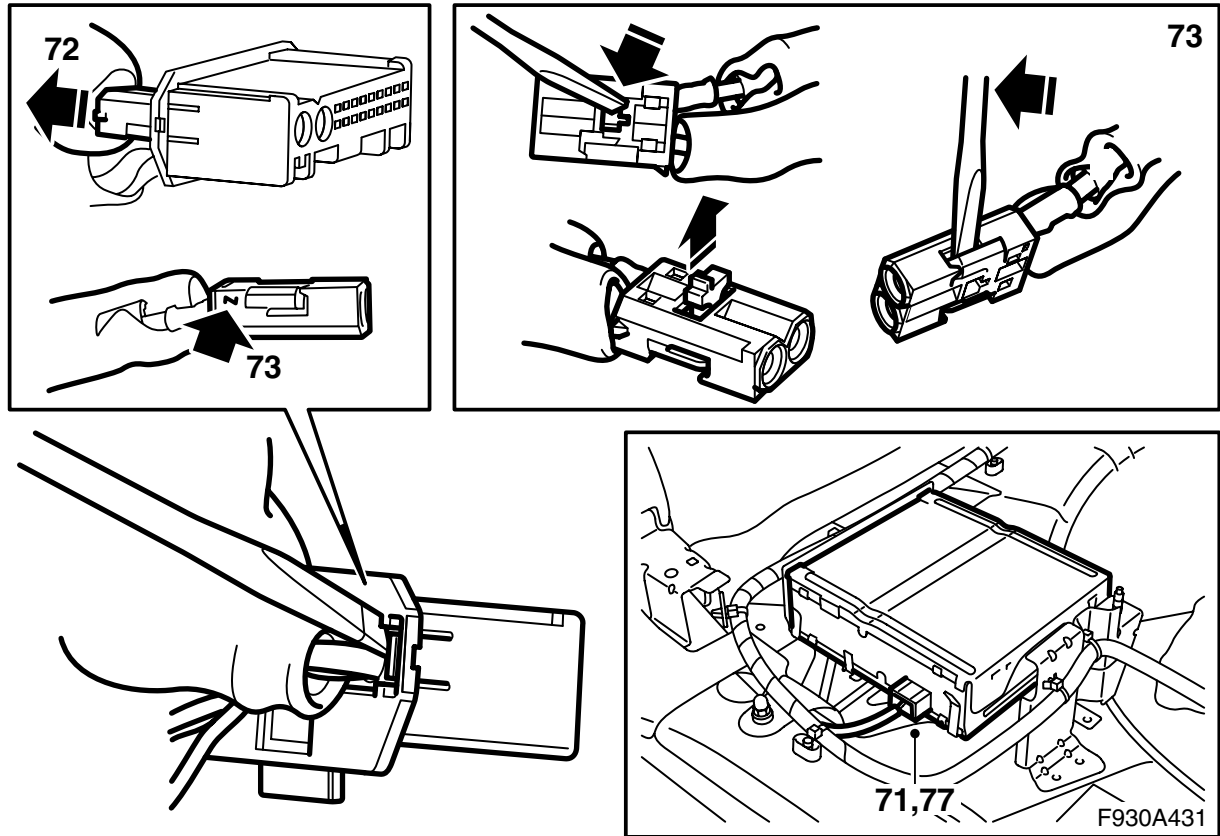
重要事項

在接觸光纖電纜的操作中應該小心謹慎，以避免引起信號錯誤。

- 電纜導線不得以小於 25 mm 的半徑弧度彎曲。
- 電纜導線不得遭受任何打擊，導致透明的塑膠鍍裝變白，因此引起光強度降低。這樣會產生數據溝通中斷。
- 電纜導線不得碰到鋒利邊緣，這樣會導致信號減弱。

69 鬆開線束上用膠布固定的高音喇叭導線。用束箍將新的光纖導線，沿著原來的線束固定。可能多餘的導線，置於放大器旁邊的一個弓形處。

70 繼續第 80 點。



71 第 71-79 點，適用於安裝電子地圖引路系統的汽車。

拆卸 DVD 放送機的接頭。

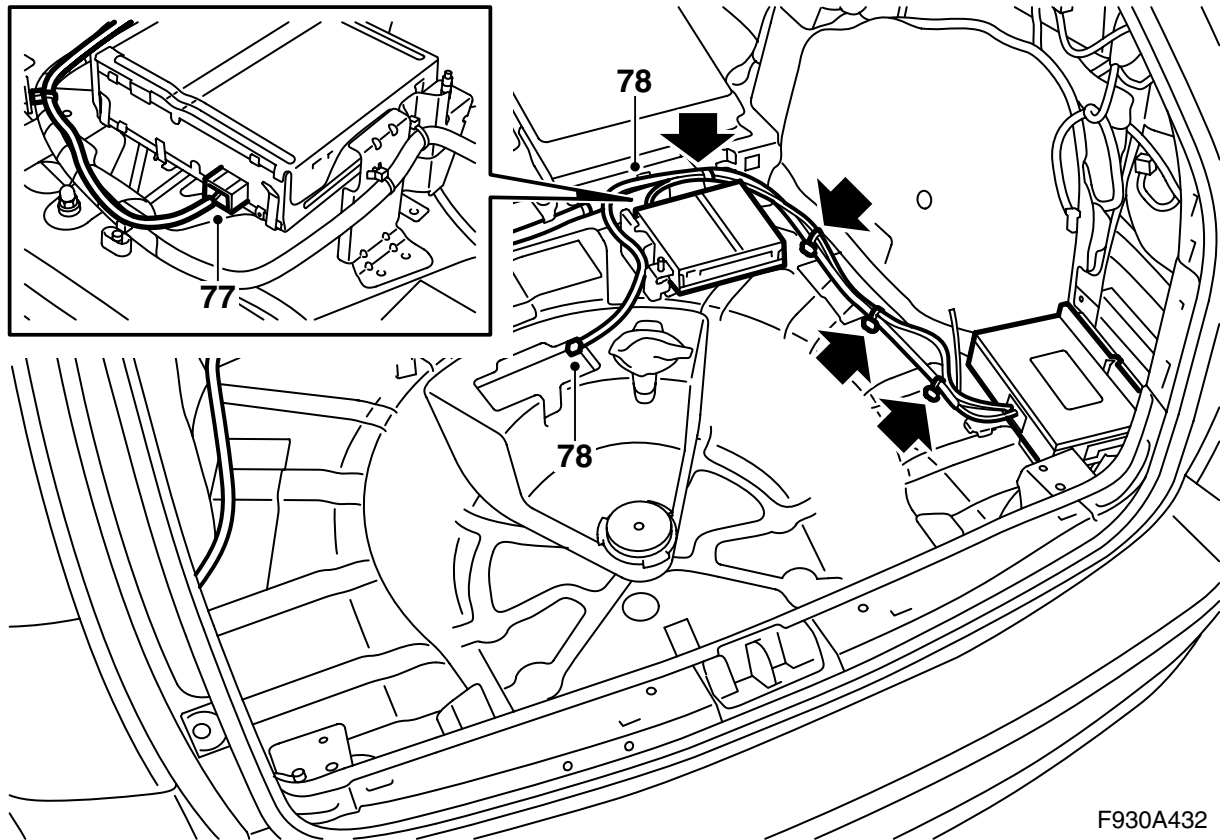
72 拆卸插頭的光纖導線接頭 (小接頭)。

73 拆卸連接至位置 2 的光纖電纜，方法是打開接頭的鎖，小心提起卡榫。

74 拆卸來自 AMP2 的附加光纖導線接頭的保護件。

75 將保護件安裝至卸下的光纖電纜的接頭上，並且小心地將光纖電纜置於一邊，避免被損傷。

76 將附加光纖導線安裝在位置 2。安裝鎖定件。



77 連接接頭至 DVD 放送機。

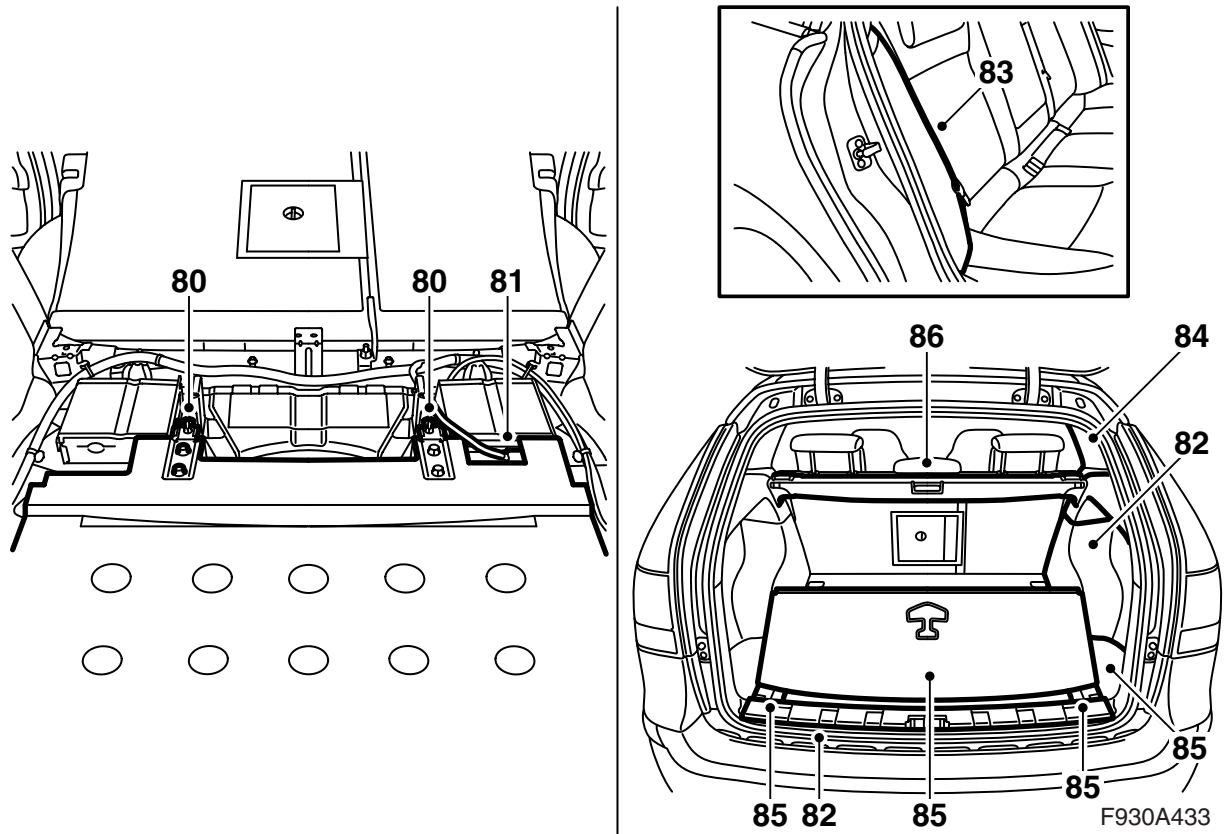
重要事項

在接觸光纖電纜的操作中應該小心謹慎，以避免引起信號錯誤。

- 電纜導線不得以小於 25 mm 的半徑弧度彎曲。
- 電纜導線不得遭受任何打擊，導致透明的塑膠鍍裝變白，因此引起光強度降低。這樣會產生數據溝通中斷。
- 電纜導線不得碰到鋒利邊緣，這樣會導致信號減弱。

78 鬆開線束上用膠布固定的高音喇叭導線。用束箍將新的光纖導線，沿著原來的線束固定。可能多餘的導線，置於放大器旁邊的一個弓形處。

79 繼續第 80 點。



- 80 用套件中的兩個螺母，安裝低音喇叭。
- 81 連接接頭至低音喇叭。將導線固定在自己的安裝孔中。
- 82 安裝泡沫材料塊（右側沒有置物匣）和側飾板。
- 83 安裝右側墊。
- 84 安裝右 C 柱飾板。
- 85 安裝行李廂地板、護檻板和置物匣蓋子。
- 86 安裝可能的遮掩板。
- 87 摺起靠背。檢查靠背妥善鎖定。將座椅移動至正常位置，恢復靠背的位置。
- 88 接入故障檢測工具，選擇車型及年型，選用 "All" 即“全選”，再選 "Add/Remove" 即“增加/刪除”，選擇所要附件並選擇 "Add" 即“增加”。

注意

故障檢測工具有時需要從 TIS 中讀取一個安全代碼。故障檢測工具的螢幕上將顯示如何操作。

- 89 檢查系統是否工作正常。