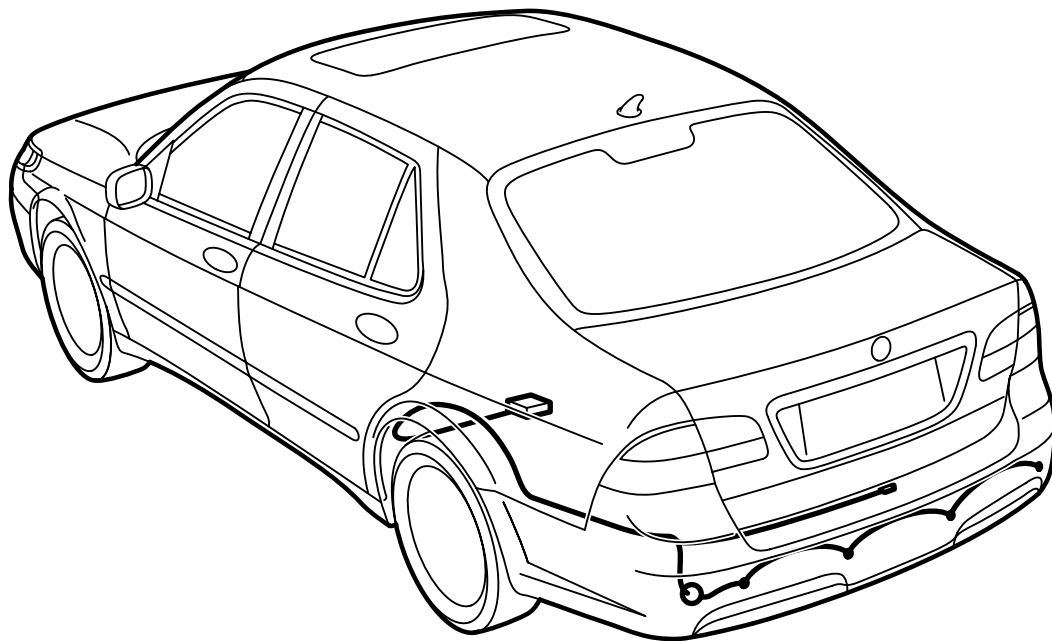




**MONTERINGSANVISNING · INSTALLATION INSTRUCTIONS
MONTAGEANLEITUNG · INSTRUCTIONS DE MONTAGE**

Saab 9-5 4 門車型 M06-
駐車輔助系統 (SPA)

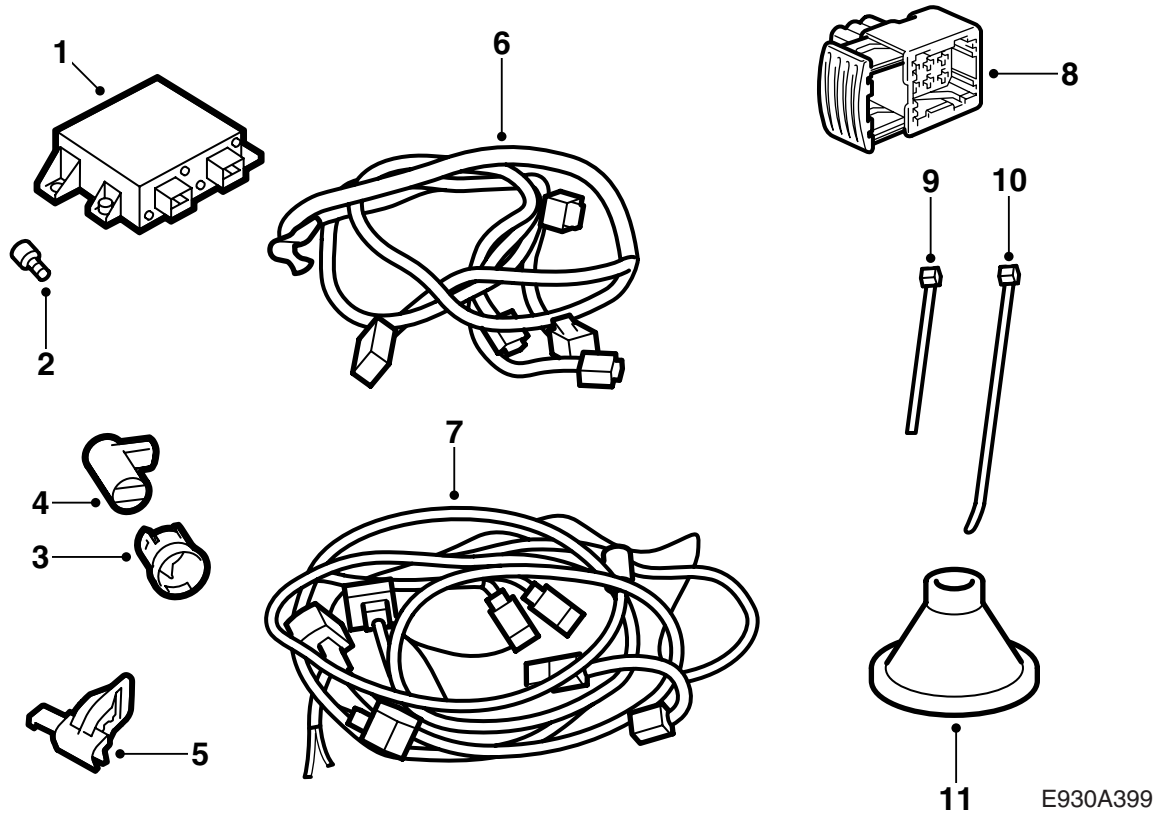
Accessories Part No.	Group	Date	Instruction Part No.	Replaces
32 025 686	9:40-06	Sep 05	32 025 688	



E930A398

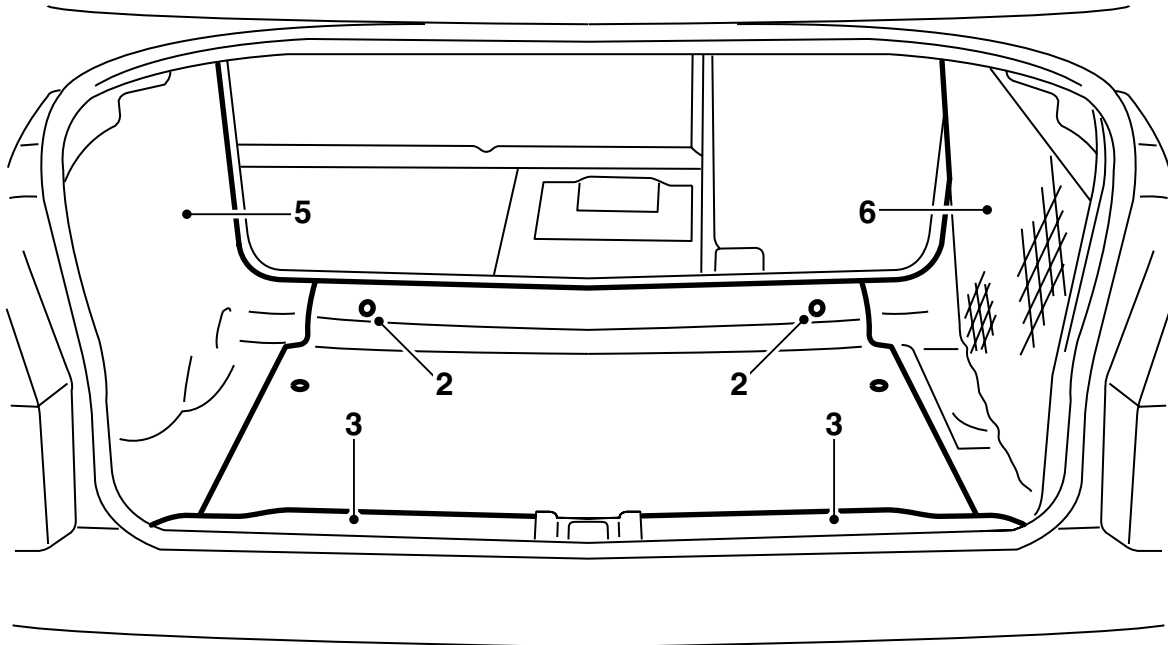
重要事項

爲了能夠安裝套件，汽車必須安裝有爲拖車鉤的預設線束。



- 1 控制盒，SPA
- 2 螺絲 (x2)
- 3 固定件 (x4)
- 4 距離感知器 (x4)
- 5 接頭支架
- 6 線束，距離感知器
- 7 線束，SPA
- 8 插頭
- 9 束箍 (x17)
- 10 橡膠護孔圈束箍
- 11 橡膠護孔圈

E930A399



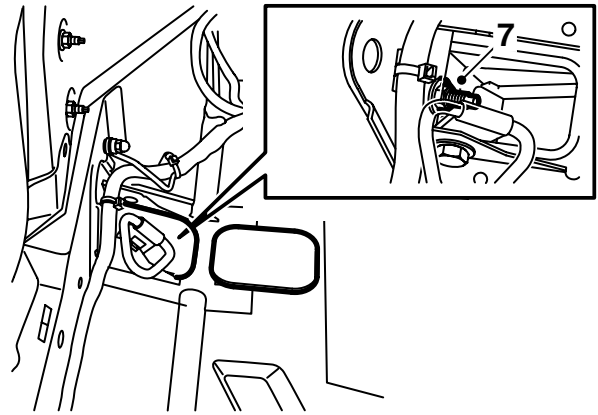
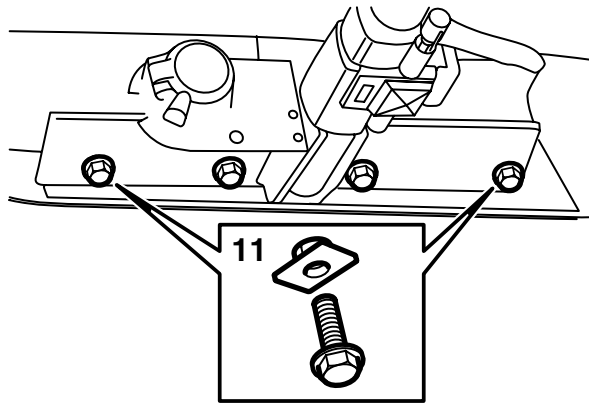
E930A400

在開始工作之前，應該將距離感知器和固定件的看得見的部分，塗裝成與保險槓殼體一樣的颜色。

重要事項

漆層厚度不得超過 90μ ，以便不影響系統的功能。

- 1 向前摺倒後座座墊，並且摺倒後座靠背。
- 2 打開行李廂蓋，拆卸行李廂地板。
- 3 拆卸護檻板。
- 4 **帶 CD 換片機的汽車：**拆卸 CD 換片機及其支架。
- 5 鬆開並且摺開行李廂的左側飾板，拆卸車身後緣的絕緣墊 (2 件)。老的絕緣墊應該扔掉，換用新的。
- 6 鬆開並且摺開行李廂的右側飾板，並且拆卸車身後緣的絕緣墊 (2 件)。老的絕緣墊應該扔掉，換用新的。



E930A402

- 7 拆卸固定保險槓的螺母。只有在汽車安裝拖車鉤的情況下，下雙頭螺栓才有螺母。

重要事項

在拆卸中要小心操作，避免損壞車漆。

- 8 **帶拖車鉤的汽車：**拆卸兩個加強件的螺母。
 9 舉升汽車。
 10 拆除車輪拱罩處的保險槓螺栓。
 11 **帶拖車鉤的汽車：**拆卸拖車鉤線束的接頭，拆卸固定拖車鉤至車身的四個螺絲。

重要事項

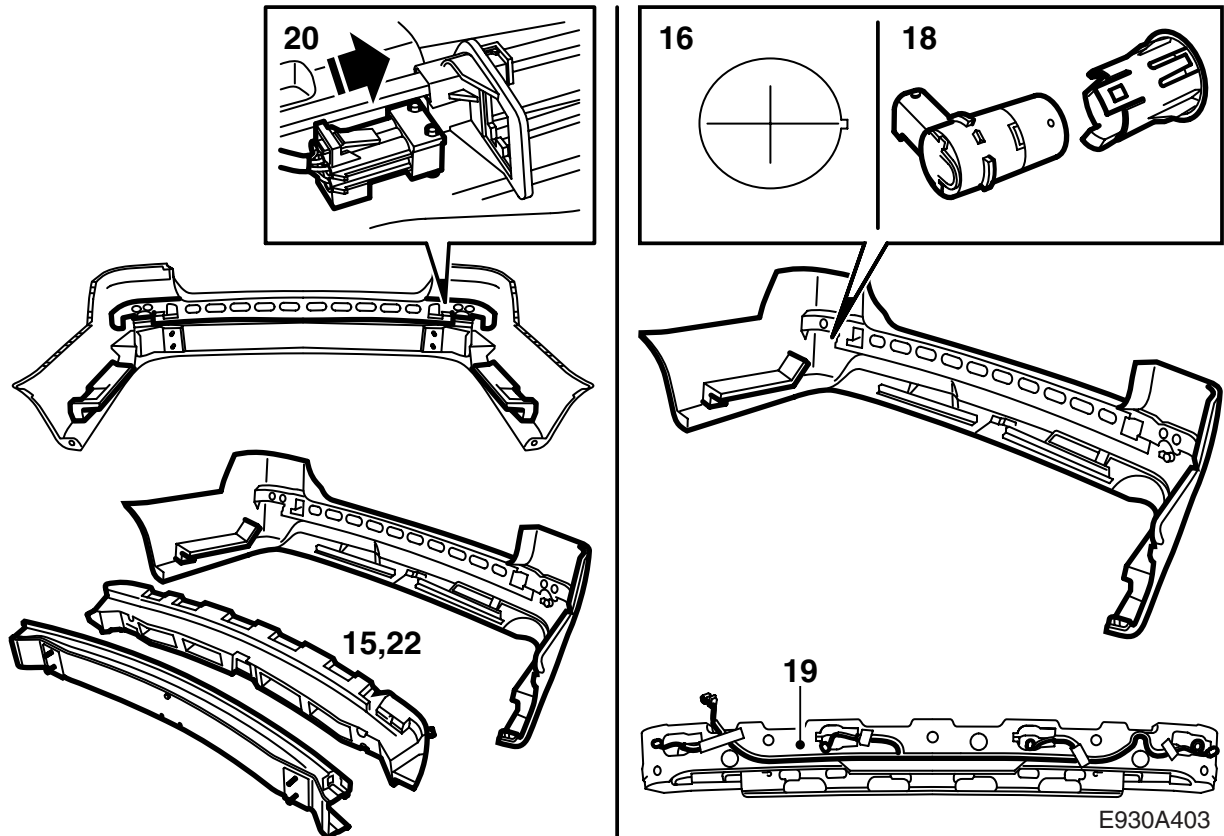
外螺絲安裝在未固定的螺母板上。

- 12 把汽車放低到地面上。
 13 請一位同事幫忙。從卡夾上拉出保險槓。向後提出保險槓。

重要事項

將保險槓置於一個乾淨和軟的東西上面。

- 14 從保護殼體上拆卸保險槓軌，方法是鬆開固定卡榫。



- 15 拆卸保險槓殼體的蜂窩塊（楔入固定在保護殼體的固定楔中）。
- 16 在保險槓殼體的預先打上的記號上，鑽 31 mm 孔（4 個）。
- 17 用銼刀將定位槽銼成 1 x 1mm。定位槽應該位於，孔眼的朝向保險槓殼體的左邊的一側。

重要事項

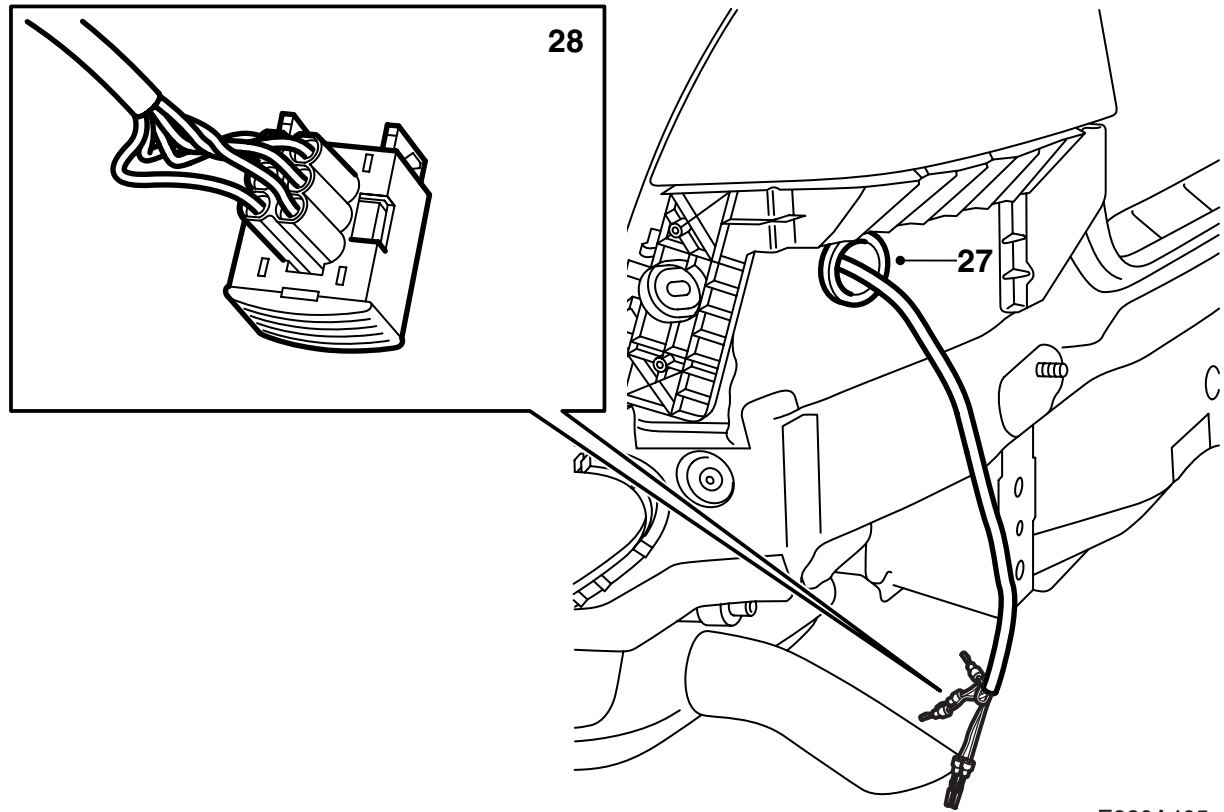
不要銼太長！因為這樣蓋罩將蓋不住槽。

- 18 安裝距離感知器在固定件中，然後安裝在保險槓殼體中。
- 19 將線束安裝在中央泡沫材料件部分。插接器在左邊出來。連接線束至感知器。

警告

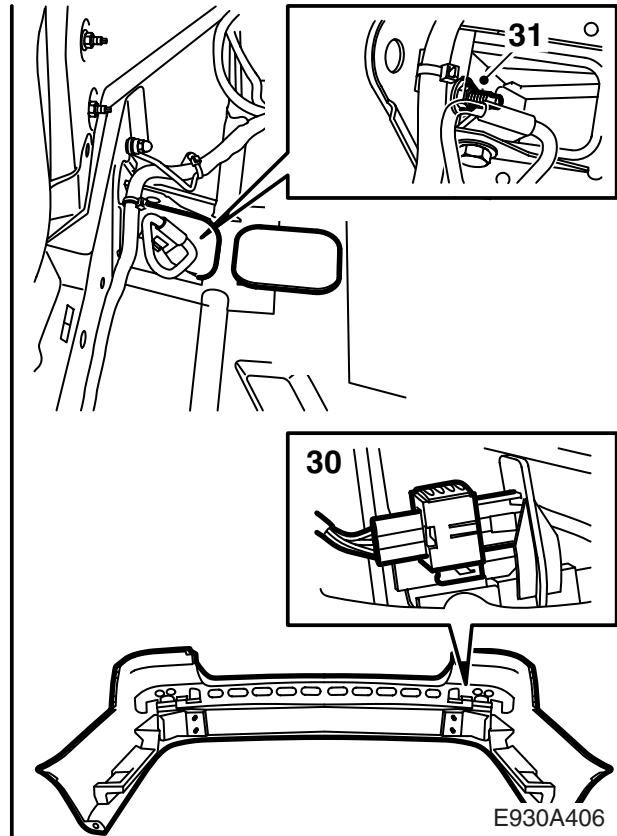
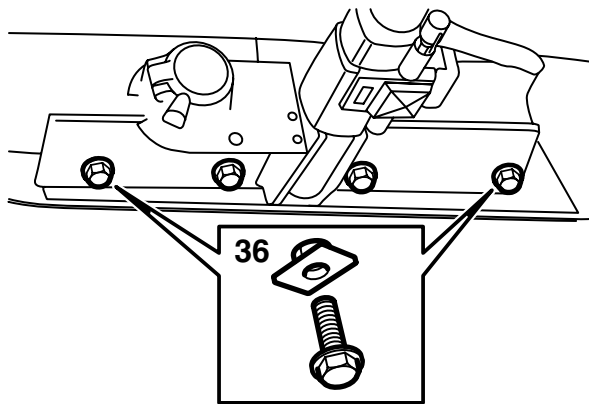
檢查導線束是否被夾擠。安裝錯誤會導致導線束損傷並引起短路 / 火災。

- 20 在安裝保險槓軌的左邊安裝接頭固定件。
- 21 將接頭安裝在固定件中。
- 22 將蜂窩塊及其線束安裝在保險槓殼體中。
- 23 將保險槓軌對著保險槓殼體的定位銷對正位置。安裝保險槓軌及其可能的加強件至保險槓殼體。
- 24 安裝上蜂窩塊。



E930A405

- 25 安裝橡膠護孔圈在駐車輔助系統的線束上，轉動使漏斗狀一側朝向車內。護孔圈應該位於距導線接腳處的膠布終點 370 mm 處。
- 26 拆卸左尾燈下面的橡膠塞。
- 27 通過孔眼穿出線束，安裝套件的橡膠護孔圈。
- 28 如下所述插入導線接腳中：
- 1 黑色 (BK)
 - 2 棕色 (BN)
 - 3 黃色 (YE)
 - 4 藍色 (BU)
 - 5 桔黃色 (OG)
 - 6 灰色 (GY)
- 29 在護孔圈上安裝膠布和一個束箍。

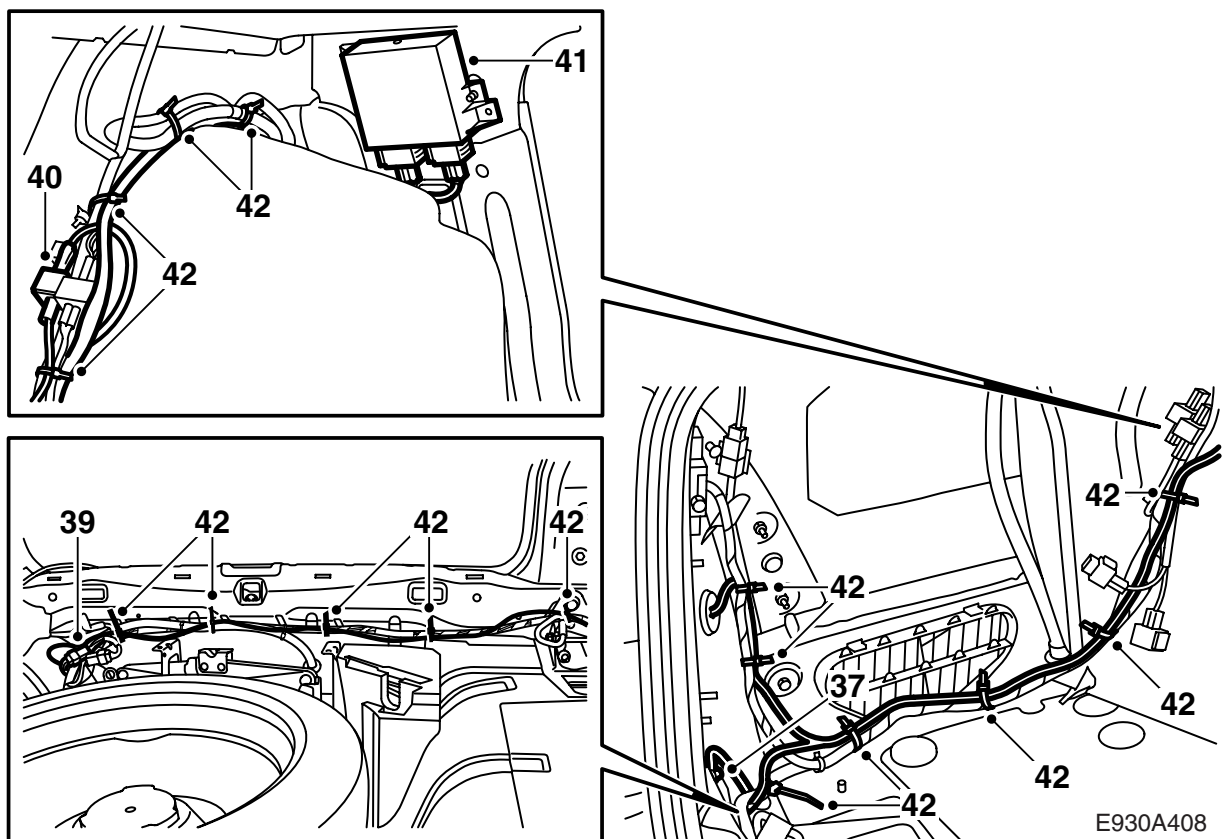


30 裝入保險槓，連接插頭。

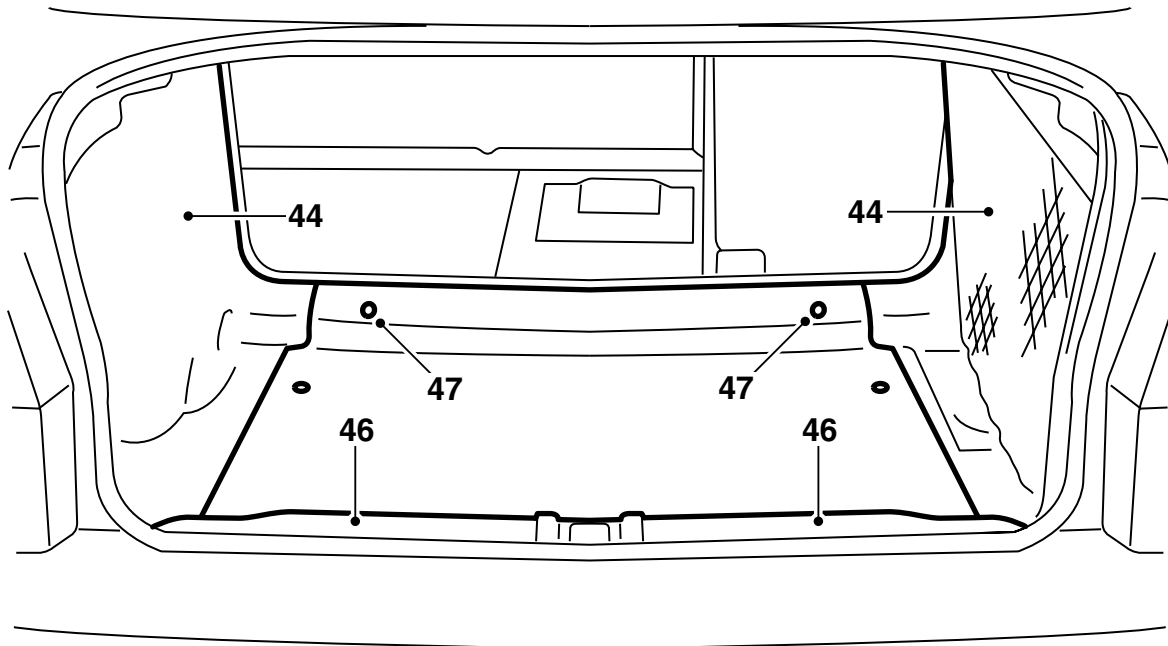
重要事項

在安裝中要小心操作，避免損壞車漆。

- 31 安裝保險槓。
擰緊扭力 40 牛頓米 (30 磅力英尺)
- 32 **帶拖車鉤的汽車：**將汽車加強件用螺絲擰緊。
擰緊扭力 40 牛頓米 (30 磅力英尺)
- 33 舉升汽車。
- 34 安裝車輪拱罩內側的保險槓螺栓。
- 35 **帶拖車鉤的汽車：**安裝拖車鉤線束的接頭。
- 36 **帶拖車鉤的汽車：**安裝固定拖車鉤至車身的螺栓和螺母板。
擰緊扭力 40 牛頓米 (30 磅力英尺)



- 37 連接搭鐵線至行李廂左尾燈下面的接地點。
- 38 將線束的較粗部分拉向左車輪拱罩，較細部分沿著行李廂的護檻板拉向汽車右側。
- 39 將接頭連接至拖車鉤線束的預設布線。
帶拖車鉤的汽車：分開接頭，將線束的兩個接頭與它們連接。
- 40 連接線束的接頭至 CD 換片機的預設布線，並且給 SPA 線束的接頭安裝飾塞。安裝防顛響膠布，並且用一個束箍固定以便避免發出顛響。
帶 CD 換片機的汽車：分開接頭，將線束的兩個接頭與它們連接。安裝防顛響膠布，並且用一個束箍固定以便避免發出顛響。
- 41 將螺絲穿入控制盒的孔中，連接線束至控制盒並且安裝控制盒至後座靠背背後的鋼板，使接頭朝下。擰緊螺絲。
- 42 用束箍 (17 個) 全程固定線束。將長出的線束集中在一起，將其固定在車輪拱罩之上。



E930A409

- 43 在車身後緣，安裝新的絕緣墊 (每側 2 個)。
- 44 安裝側飾板。
- 45 **帶 CD 換片機的汽車：** 安裝 CD 換片機的支架，並且連接和安裝 CD 換片機。
- 46 安裝護檻板。
- 47 安裝行李廂地板。
- 48 摺回後座靠背和座墊，並且關閉行李廂蓋。
- 49 讓點火鑰匙處於 ON 位置並且排入倒檔，檢查駐車輔助系統是否以聲響信號方式，警告汽車後面有物體。當一個物體處於距車約 1.8 米時，發出第一個聲響信號。此時信號的頻率為每秒 2 聲，但物體越接近汽車，信號越響越快。其變化規律如下：
- 1.8 - 1.3 米： 2 聲 / 秒
 - 1.3 - 0.9 米： 3 聲 / 秒
 - 0.9 - 0.3 米： 5 至 12 聲 / 秒，密集聲響
 - 0.3 米： 持續聲響