



**MONTERINGSANVISNING · INSTALLATION INSTRUCTIONS
MONTAGEANLEITUNG · INSTRUCTIONS DE MONTAGE**

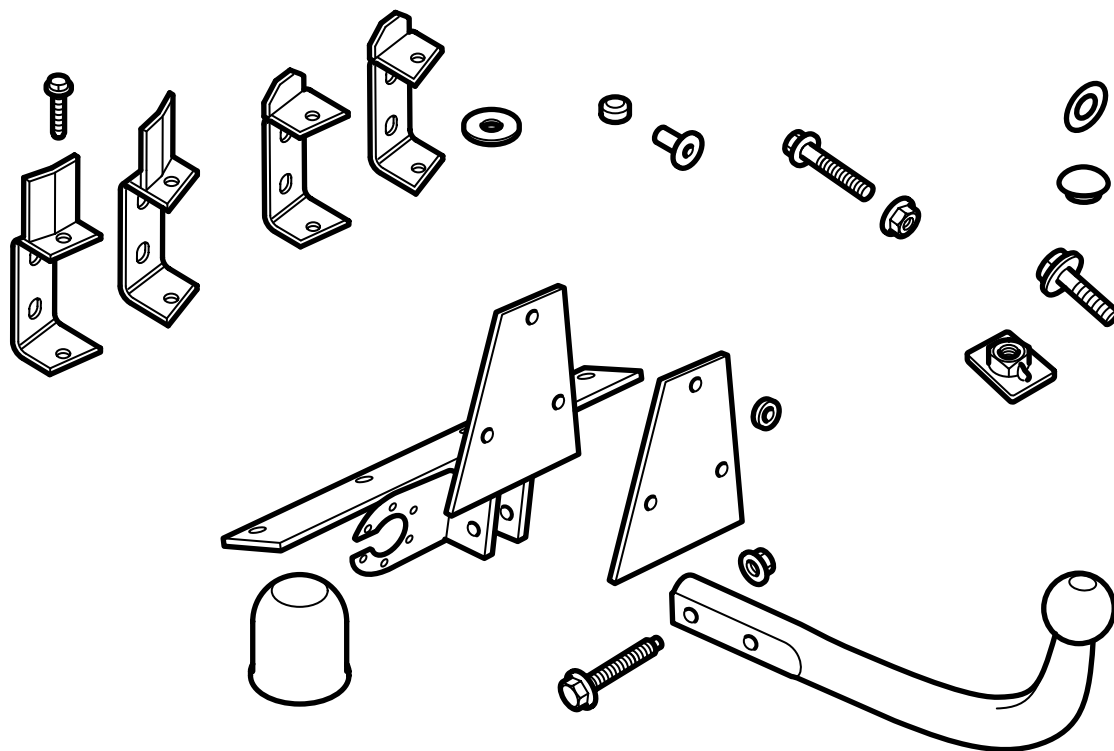
Saab 9-5

(EC 94/20 , E4 00 1379)

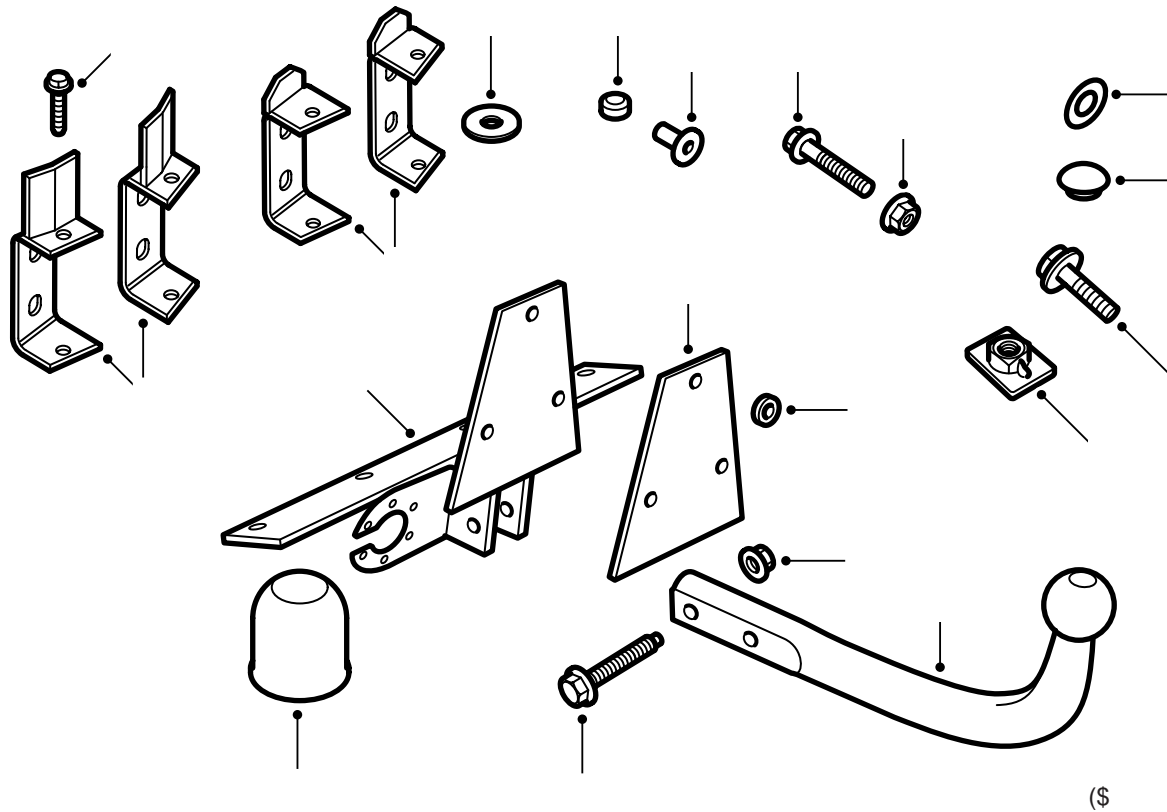
(EC 94/20 , E4 00 2485)

固定式拖車鉤

Accessories Part No.	Group	Date	Instruction Part No.	Replaces
400 133 609 400 133 633 32 025 640 32 025 768 32 025 948 32 025 949 32 025 956	8:60-47	Jun 07	55 24 202	Sep 05



(S)



- 1 車身固定座
- 2 球單元
- 3 加強件 (x2) (僅限套件 32 025 640 、
400 133 609 和 32 025 948 中)
- 4 加強件 (x2) (僅限套件 32 025 768 、
400 133 633 、 32 025 949 和 32 025 956 中)
- 5 密封件 (x2)
- 6 橡膠塞
- 7 三角自攻螺絲 (x4)
- 8 螺栓 M10x30 (x7)
- 9 螺栓 M10x70 (x2)
- 10 螺母 M10 (x4)
- 11 螺母板 (x2)
- 12 墊片 (x2)
- 13 套筒 (x2) (僅限套件 32 025 640 和 400 133 609
中)
- 14 壓緊螺母 (x2)
- 15 球保護件
- 16 螺栓 M12x76 (x2)
- 17 螺母 M12 (x2)
- 18 鋅板 (僅限套件 32 025 948 、 32 025 949 和
32 025 956 中)
- 19 鋅墊片 (僅限套件 32 025 948 、 32 025 949 和
32 025 956 中)

400 133 609 (Saab 零件號 55 24 327) 適用於**無水準調節器**的汽車，4 門車型。

400 133 633 (Saab 零件號 55 24 483) 適用於**有水準調節器**的汽車，5 門車型。

32 025 768 適用於**無水準調節器**的汽車，5 門車型。

32 025 640 適用於**無水準調節器**的汽車，4 門車型。

32 025 948 適用於**無水準調節器**的汽車，4 門車型。

32 025 949 適用於**無水準調節器**的汽車，5 門車型。

32 025 956 適用於**有水準調節器**的汽車，5 門車型。

注意

隨時檢查所在國家有關安裝拖車鉤的法律要求和規定。確保遵守執行。

拖車鉤裝置符合 94/20/EEC 標準。

最大允許掛車重量：

有煞車掛車： 1800 公斤

無煞車掛車： 50% 牽引車輛全裝備重，但最多 750 公斤 (1650 磅)。

最大允許球壓力： 75 公斤

配重： 8.2 公斤

最大 D 值： 10.32 千牛頓

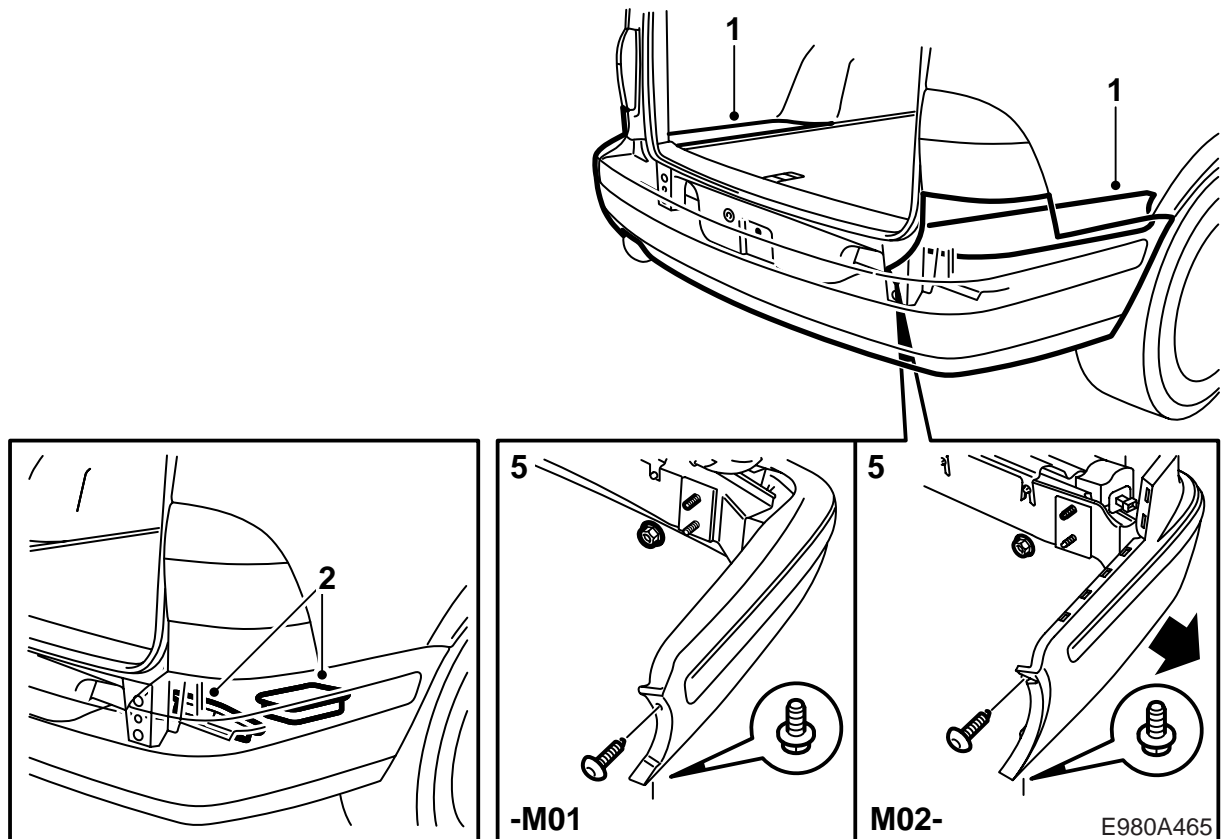
重要事項

配備 SPA 的汽車： 若要避免功能障礙，應該使用隨附的球保護件。

重要事項

安裝拖車鉤之後應該對汽車進行車檢，並且車檢時出示此安裝說明書。

安裝和連接拖車鉤電路只能按照與線束隨附的說明書操作。



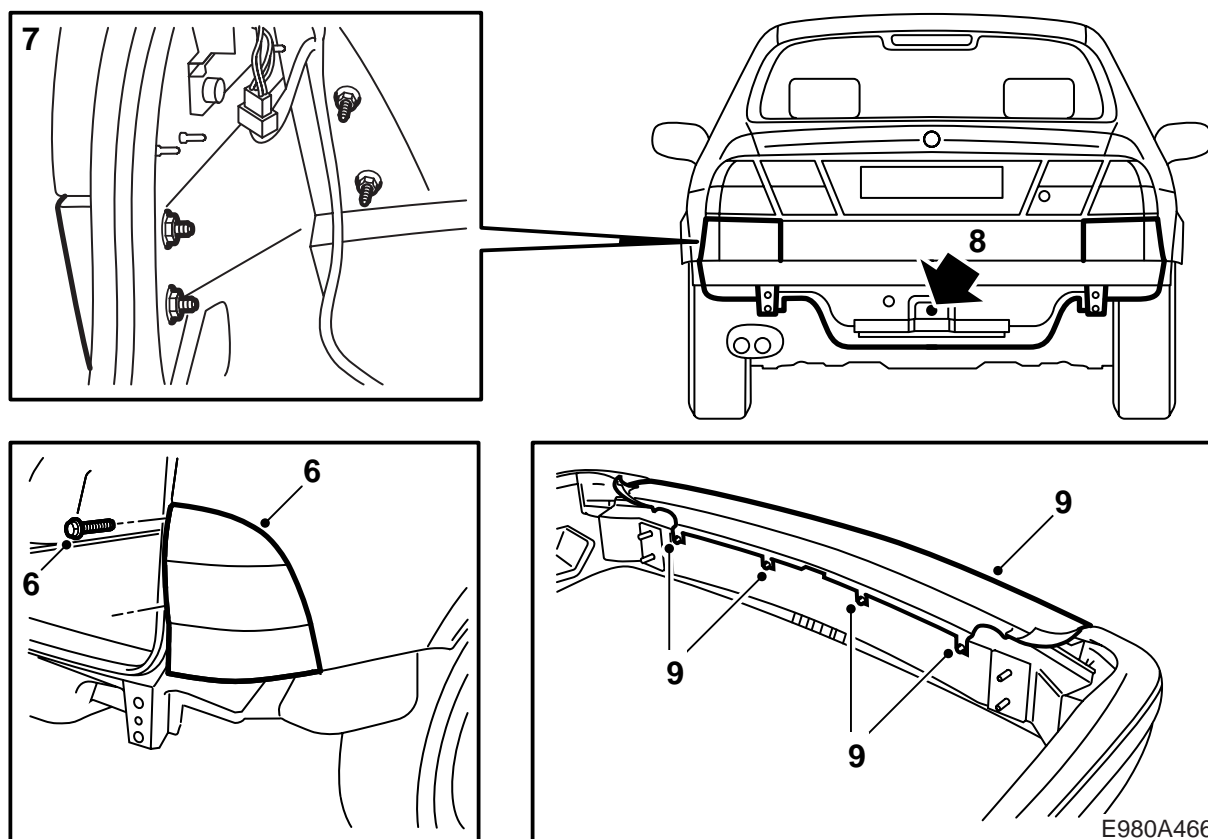
- 1 **5 門車型**：鬆開行李廂地板的外端部分。
- 2 **5 門車型**：提起置物匣，拉下車身後緣的泡沫材料塊（2 件 / 每側）。
- 3 **4 門車型**：拆卸行李廂的護檻板。
- 4 **4 門車型**：鬆開行李廂左右側飾板。拉下車身後緣的泡沫材料塊（2 件 / 每側）。
- 5 **-M01**：拆卸保險槓，方法是拆卸車輪拱罩旁邊的螺栓和行李廂內的螺母。

M02-：拆卸保險槓，方法是拆卸車輪拱罩旁邊的螺栓和行李廂內的螺母，並且向外拉保險槓的側構件。

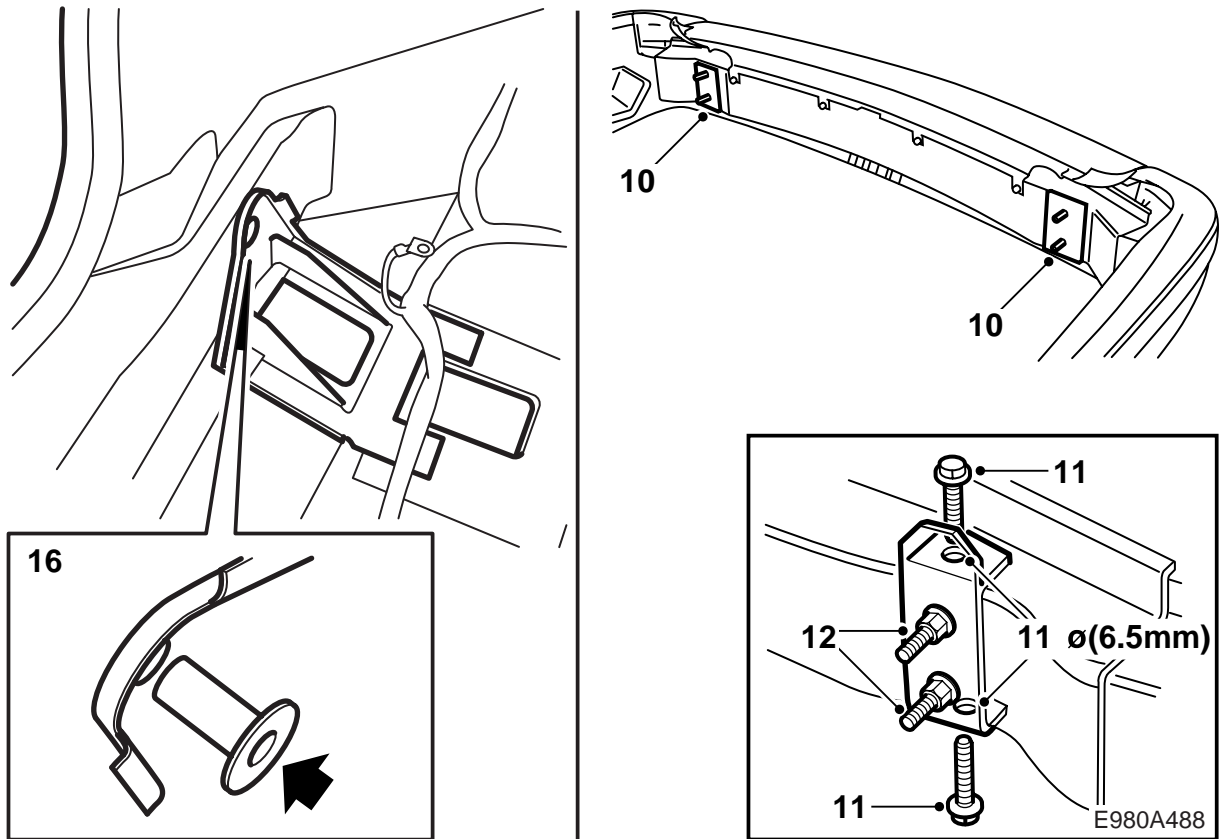
配備 SPA 的汽車：拔下插接器。

重要事項

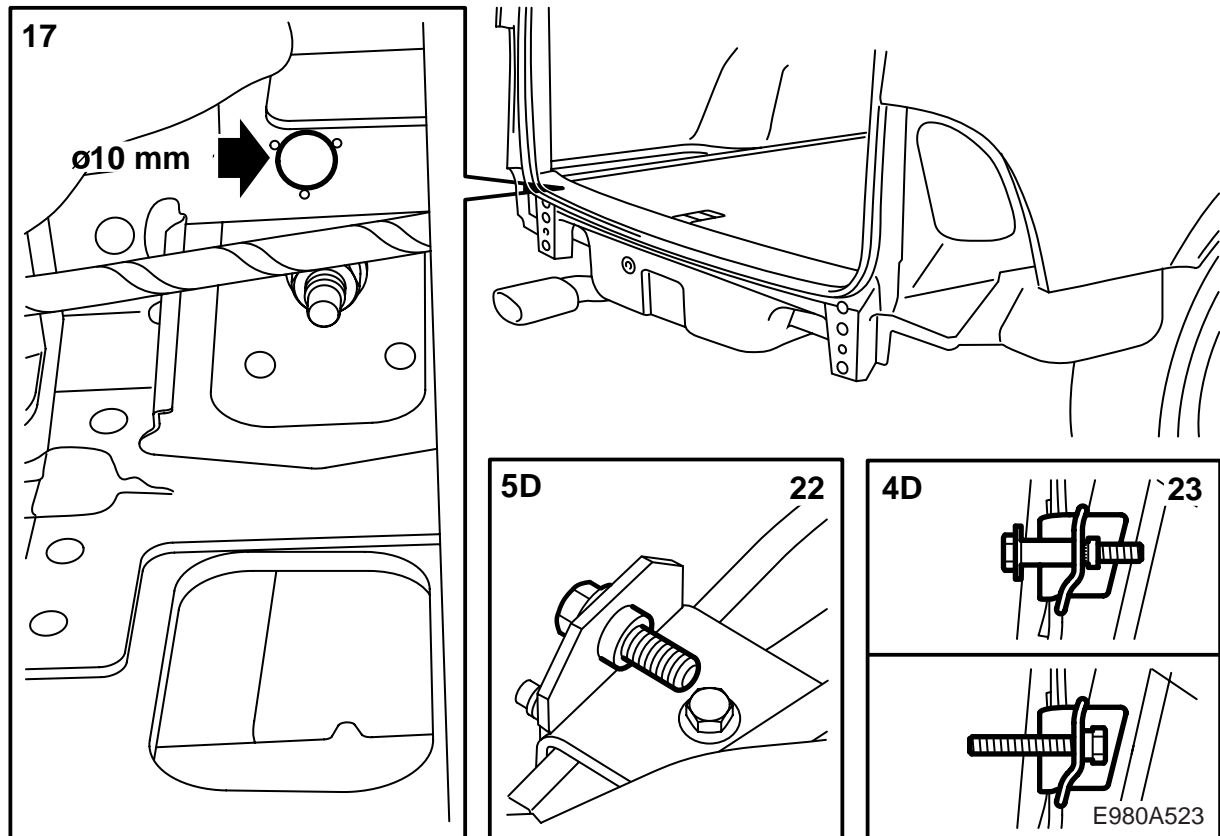
將保險槓置於一乾淨柔軟墊物之上。



- 6 **5 門車型 -M01**: 拆卸尾燈，方法是取下螺絲上面的兩個飾蓋，鬆開螺絲，拉鬆燈前緣的固定件。
- 7 **4 門車型 -M01**: 拆卸尾燈下面的填角板。
- 8 拆卸可能存在的千斤頂和拖車鉤，並安裝橡膠塞。
- 9 **5 門車型 -M01**: 略微鬆開保險槓殼體上部的螺絲，小心地將保險槓殼體上部拉出揷按式固定座。
- 5 門車型 M02**:- 略微鬆開保險槓殼體上部的螺絲，也鬆開保險槓密封條的角落部分，小心地將殼體上部拉出其速合鎖扣。
- 配備 SPA 的 5 門車型 M02**:- 拆卸感知器的接頭。



- 10 拆卸保險槓的上泡沫塊。從保險槓槽上拆卸隔離墊片，在其部位安裝加固件。擰緊保險槓的四個固定螺母，這樣一來加固件就可固定不動。
- 11 用一個 6.5 mm 的鑽頭在保險槓軌上鑽四個孔。清除保險槓軌上的鑽屑。
- 12 安裝三角自攻螺絲（自己攻絲）。
擰緊扭力 25 牛頓米（20 磅力英尺）。
- 13 拆卸螺母。
- 14 **-M01:** 刮乾淨保險槓加強件將要安裝之處的車身密封劑。
- 15 裝入保險槓，用兩個上螺母將其安裝在車身上。
- 16 **4 門車型:** 鬆開行李廂內保險槓固定座旁邊固定著的線束，在行李廂內孔眼中安裝套筒。

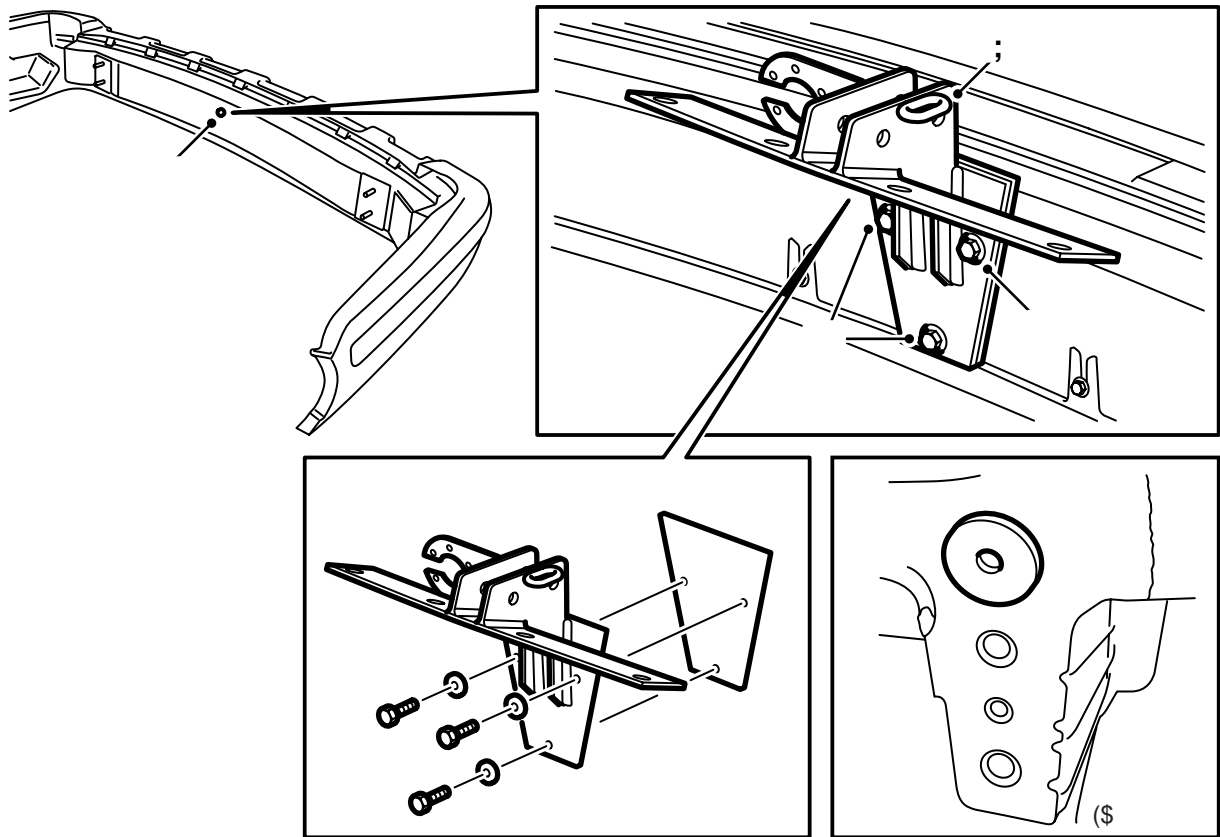


17 戴上護目鏡，用一個 10 mm 鑽頭，穿過套管在後端板和加強件上鑽孔。

重要事項

操作時小心，不要損壞汽車的線束。

- 18 安裝套管。
- 19 拆卸保險槓，清除乾淨行李廂內的鑽屑。
- 20 戴上護目鏡，用一個 12.4 mm 鑽頭，將加強鋼板上的 10mm 鑽孔擴鑽。
- 21 打磨孔眼並且清除鑽屑和漆塊。
- 22 **5 門車型：** 藉助一個螺絲 M10X30，在加固鐵板上新鑽出的孔上安裝壓緊螺母。然後拆卸該螺絲。
- 23 **4 門車型：** 藉助套管和螺絲 M10X70 按照正確角度安裝壓緊螺母。擰緊壓緊螺母到底。拆卸螺絲，在如圖安裝。使用螺紋膠，Omnifit 100M-Spezial。



24 安裝密封件至車身 (自貼式), 並且在內壁塗抹孔壁密封劑 Terotex HV 400。安裝套筒。

-M01: 也要在刮去車身密封劑的表面, 塗抹防鏽劑。

25 按照線束套件的說明安裝選定的線束。

26 在保險槓上安裝上泡沫塊。

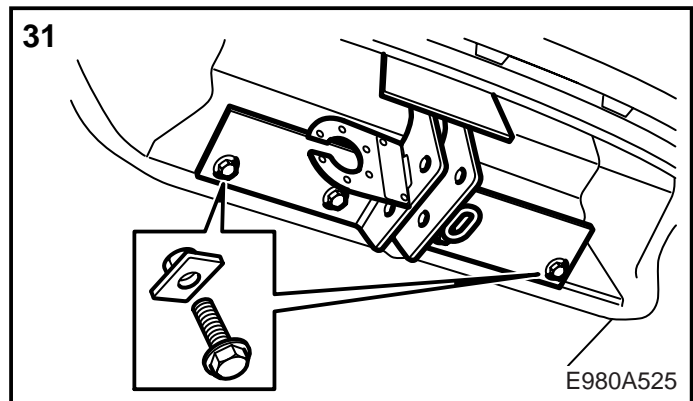
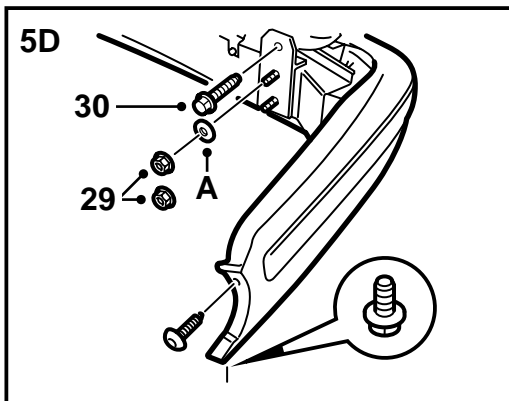
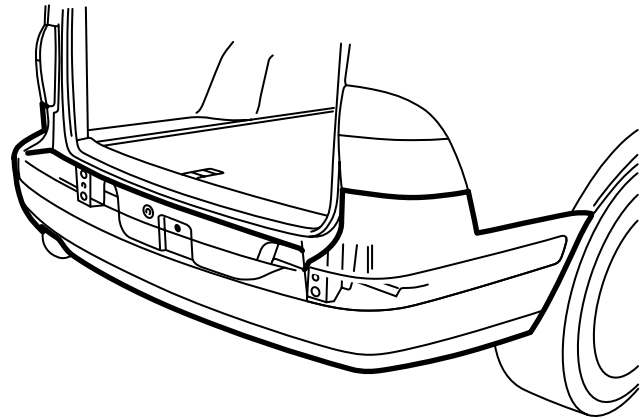
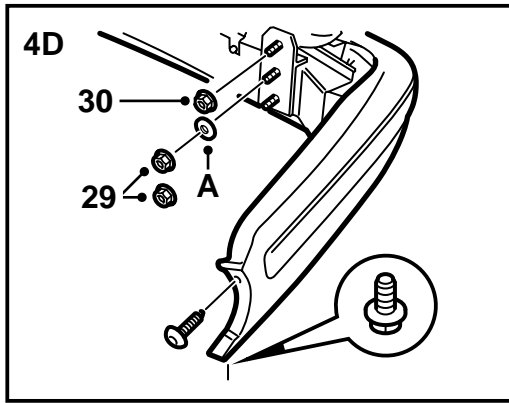
27 拆卸安裝在保險槓軌一個孔中的螺絲。用於將拖車鉤安裝至保險槓軌的三個螺絲, 應該安裝並擰緊固定在保險槓軌的孔中。

安裝拖車鉤單元至保險槓, 將鋅板置於中間, 使用螺絲和鋅墊片一起固定。

檢查拖車鉤上螺絲之上的線條, 應該與保險槓軌呈平行狀態。

擰緊扭力 40 牛頓米 (30 磅力英尺)。

X 掛車 / 旅行臥車安全鏈的固定孔眼



28 裝入保險槓。

配備 SPA 的汽車： 連接插接器。

29 -M01： 用四個螺母將保險槓固定至汽車。

M02-： 用四個螺母把保險槓安裝到汽車上，並在上面的螺母下使用墊片（A）（**4 門車型：**當上面的螺栓安裝到加固鐵板上時則有六個螺母）。

擰緊扭力 40 牛頓米（30 磅力英尺）。

安裝車輪拱罩處的螺栓。

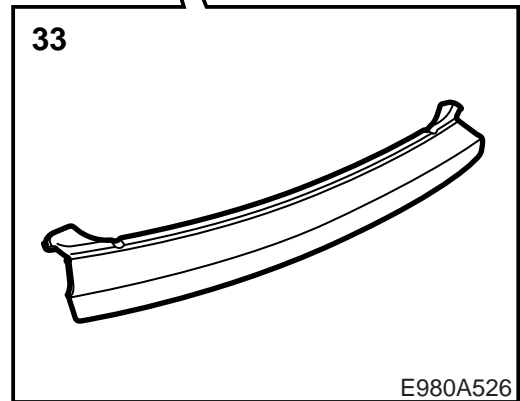
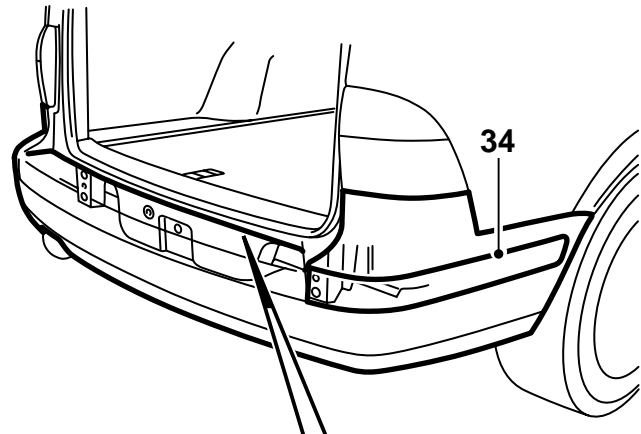
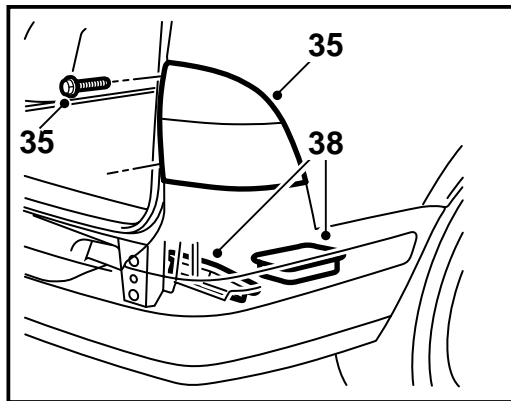
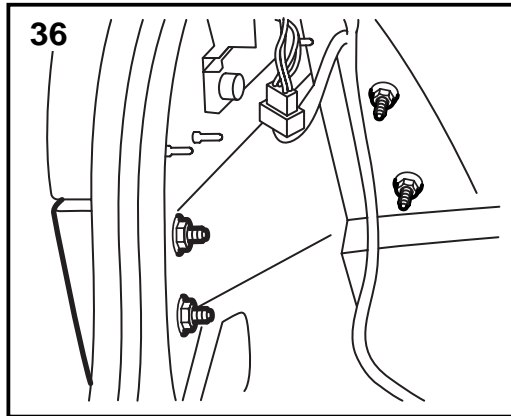
30 擰緊加固件至汽車。

擰緊扭力 40 牛頓米（30 磅力英尺）。

31 安裝固定拖車鉤至車身的螺栓和螺母。

擰緊扭力 40 牛頓米（30 磅力英尺）。

32 **配備 SPA 的 5 門車型 M02-**： 連接感知器。



E980A526

33 5 門車型 -M01: 安裝保險槓殼體的上部，方法是首先將其對準保險槓承樑的四個螺栓。然後壓緊殼體上部周邊的卡榫。擰緊螺栓。

5 門車型 M02-: 將保險槓殼體的上部，推入保險槓殼體的缺口中，將凸塊對準保險槓承樑的四個螺栓。可以使用一把大螺絲起子，以便將凸塊置於螺栓墊片之後。擰緊螺栓。

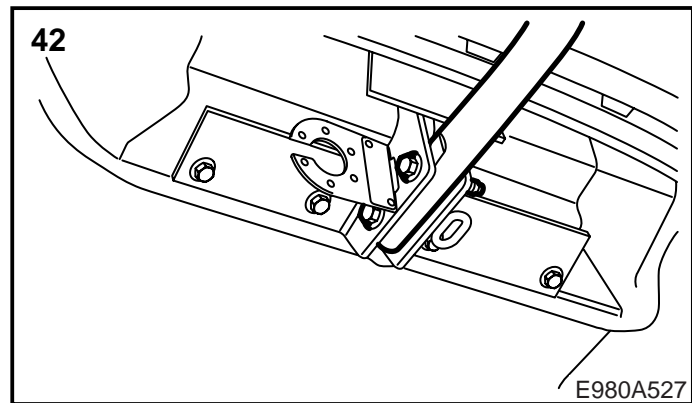
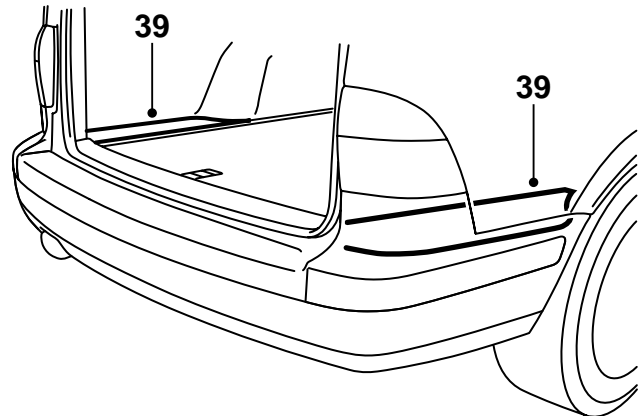
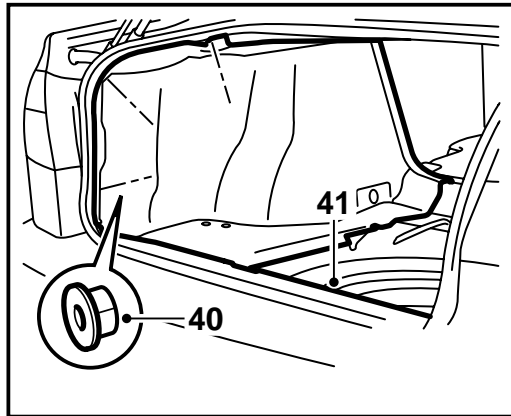
34 M02-M05: 安裝保險槓密封條的轉角部分。

35 5 門車型 -M01: 安裝尾燈。

36 4 門車型 -M01: 安裝填角板。

37 4 門車型: 固定保險槓固定座旁邊的線束。

38 將可能有的千斤頂壓入工具箱中，安裝行李廂中保險槓固定座上面的泡沫材料塊。



- 39 **5 門車型**：裝回置物匣和行李廂地板的外端部分。
- 40 **4 門車型**：安裝行李廂左右側飾板。
- 41 **4 門車型**：安裝行李廂的護檻板。
- 42 將球接頭單元固定於車身固定座上。
擰緊扭力 90 牛頓米（66 磅力英尺）。
- 43 安裝接頭固定板上的接頭。
- 44 將安裝說明書放入車內。