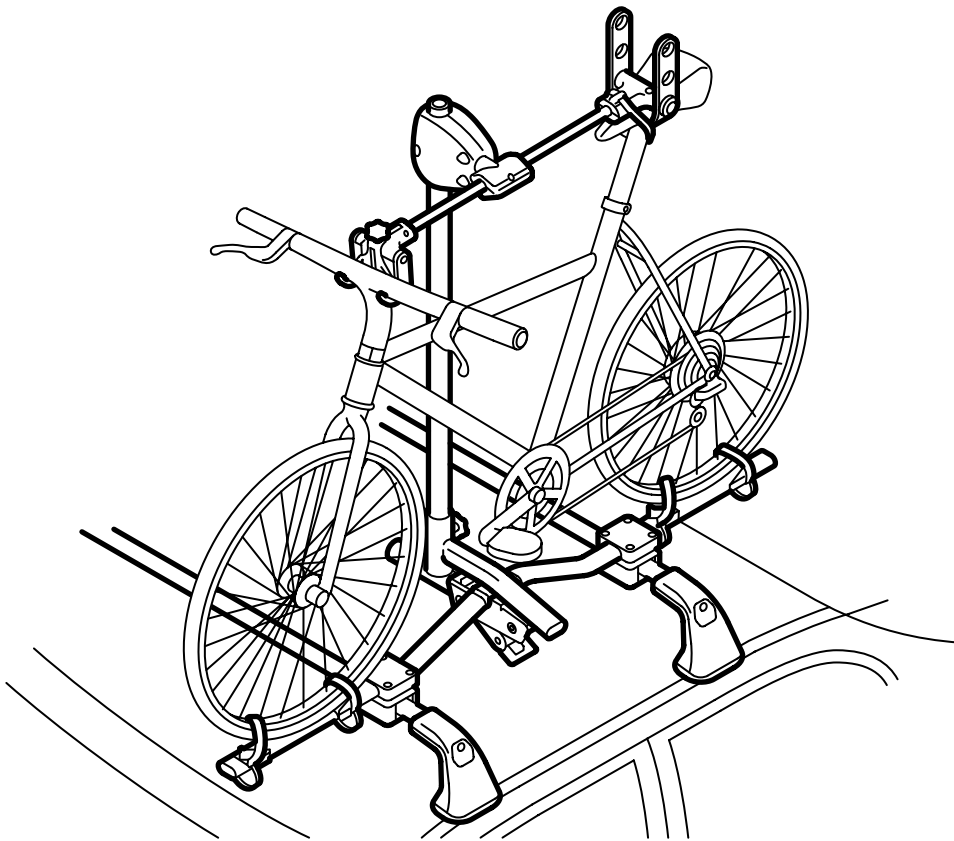




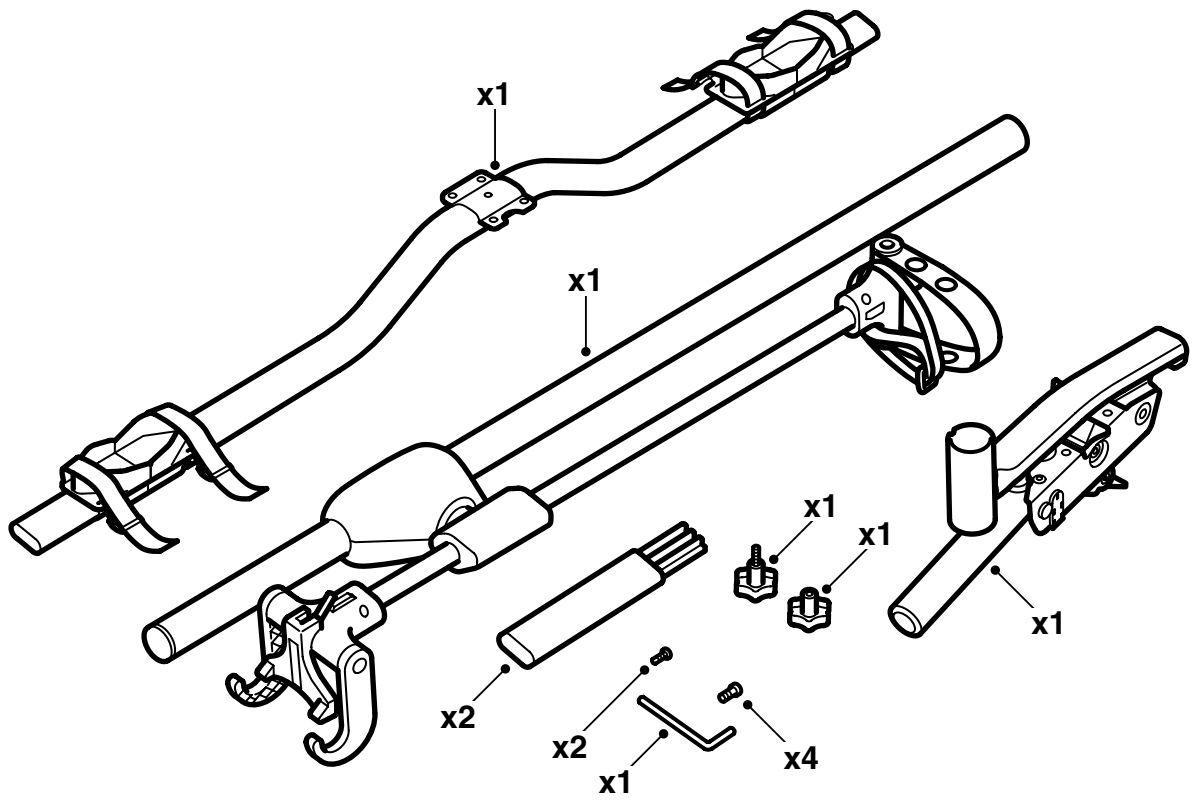
**MONTERINGSANVISNING · INSTALLATION INSTRUCTIONS
MONTAGEANLEITUNG · INSTRUCTIONS DE MONTAGE**

自行車固定架及其提升臂

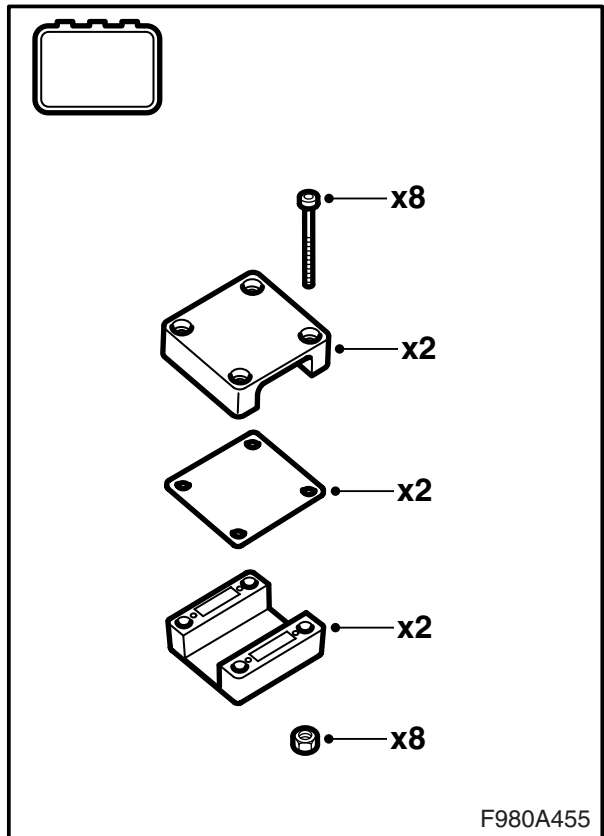
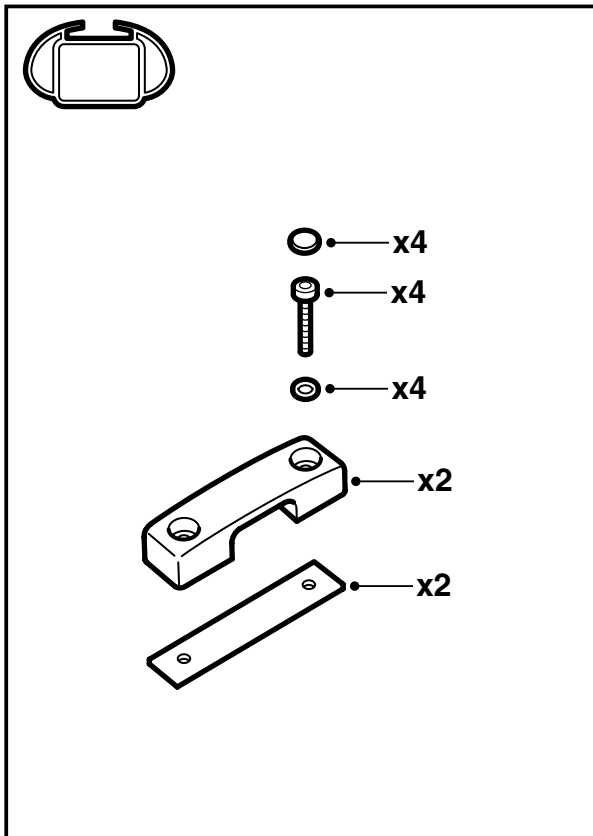
Accessories Part No.	Date	Instruction Part No.	Replaces
32 025 796	Nov 05	32 025 795	



F980A453



F980A454



F980A455

重要事項

警告

在使用自行車固定架之前，請首先閱讀整個安裝說明書。只能按照此說明書安裝自行車固定架。

在車頂載物開車時要注意車速，因為車頂載物的重量和形式會改變汽車重心和空氣動力學性能。

在自行車放到汽車上之前，卸下會脫落的東西，例如兒童座椅和置物包。

固定座必須圍繞軌件安裝，而非圍繞延長件。將固定座置於伸出約 **25cm (10 英吋)** 位置。

當自行車固定架支柱在沒有掛自行車情況下向上翻起時，支柱將以很大的力量向上翻起，因為彈簧力是根據自行車的重量設計的。此意味著，操作不當會有人員受傷的危險。

- 自行車固定架可以用於安全運輸，但前提是要安裝及方向位置正確。**不允許更改產品。**
- 允許的最大車頂載重（包括載物架）：請查看本車的《車主手冊》以及有關載物架的資訊。
自行車固定架重量：**6.8 公斤 (15 磅)**。
- 開車前檢查所有的固定裝置是否固定。開車一小段路後，停車檢查所有固定裝置是否鎖緊牢靠。
- 在安裝著自行車固定架時候，要格外在意車輛的高度變化。
- 出於交通安全和減少風阻的原因，不用時應該取下自行車固定架。拆卸自行車固定架和橫桿臂的支柱，將它們放在汽車的行李廂中。
- 在使用自動洗車機洗車之前，應該卸下車頂載物架。
- 安裝說明書應該隨車保存。
- 自行車固定架只能用於運輸自行車。
- 注意在行李架上有負重情況下開車時，汽車的駕駛性能改變（例如在強側風、彎道或煞車時）。
- 自行車固定架具有兩個鎖定位置（升起/摺倒）。確認正確鎖定的方法是，聽到“喀嚓”一聲響。
- 對於因錯誤地安裝自行車固定架或附件而引起的損傷，通用汽車公司 (GM) 不承擔責任。
- 若有不清楚之處，請與最近的汽車經銷商接洽。

建議和提示

- 應該清除行李架的髒物和鹽，並且進行維護，例如給鎖件上潤滑油。
- 檢查鋼索和導線沒有因鎖緊固定而損壞。

