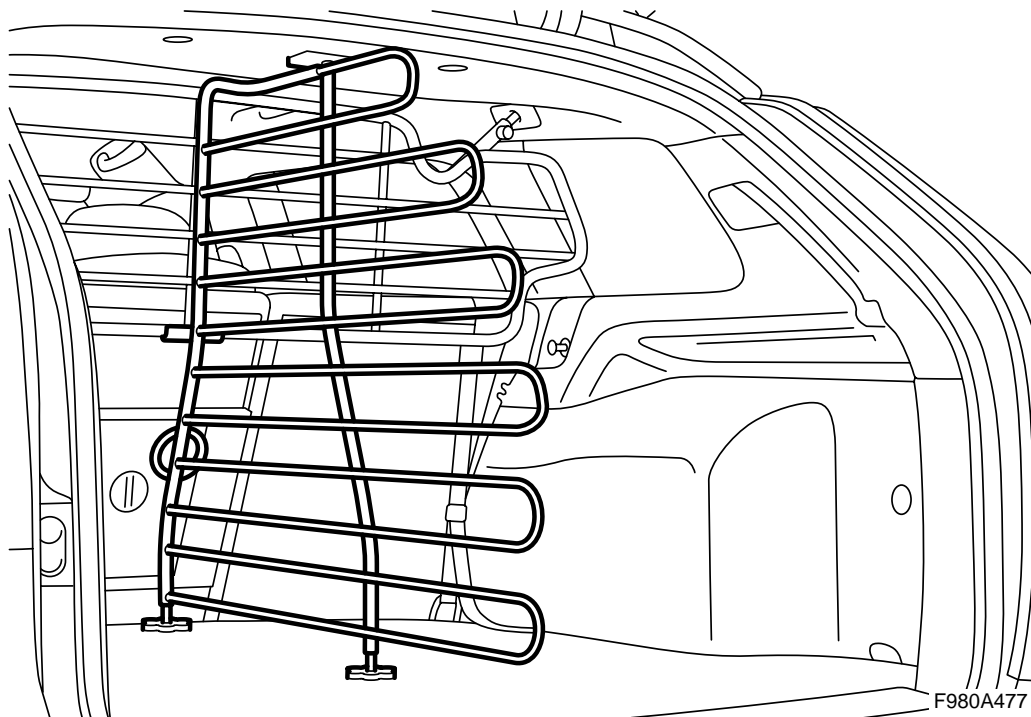


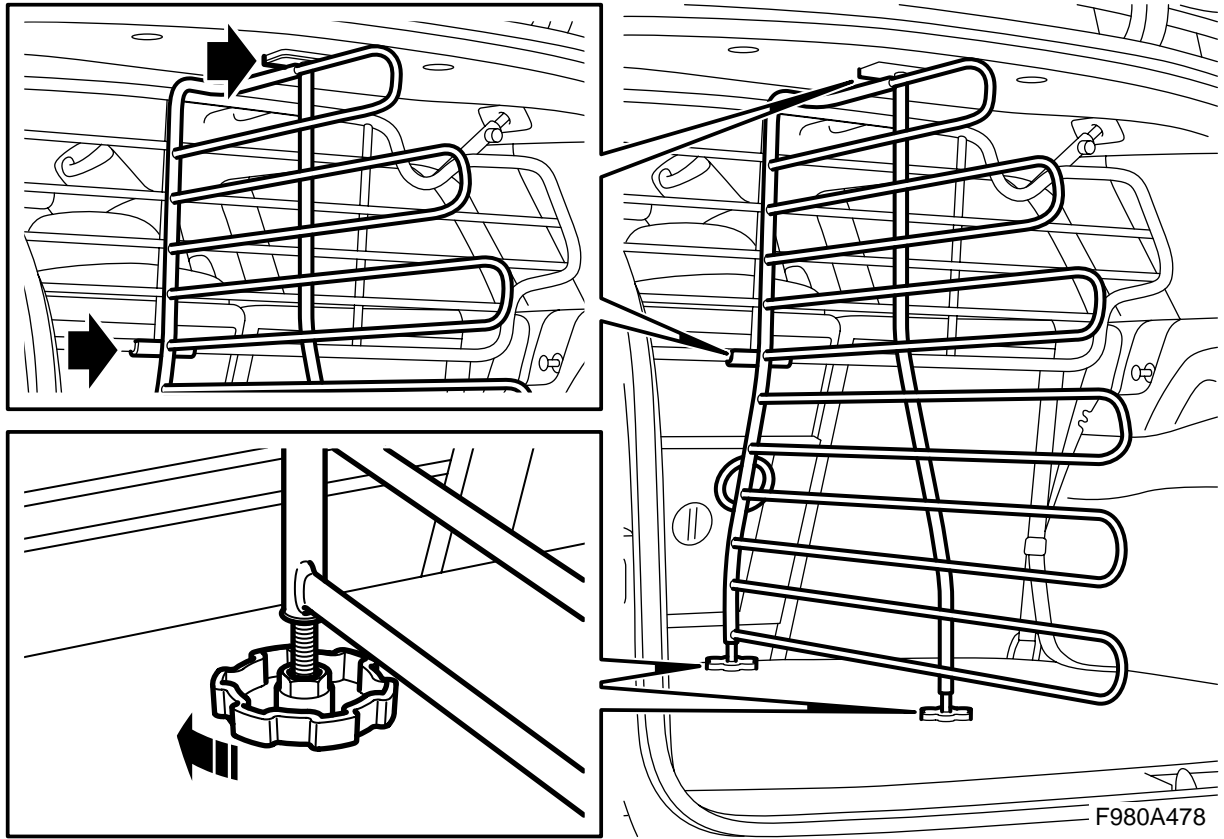


**MONTERINGSANVISNING · INSTALLATION INSTRUCTIONS
MONTAGEANLEITUNG · INSTRUCTIONS DE MONTAGE**

行李廂分隔件

Accessories Part No.	Date	Instruction Part No.	Replaces
32 025 883	Jun 06	32 025 885	





⚠ 警告

行李廂隔柵必須安裝，因為行李廂分隔件使用其做為固定點。

通過將撐腳用力擰緊在行李廂地板上，完全緊固行李廂分隔件。