

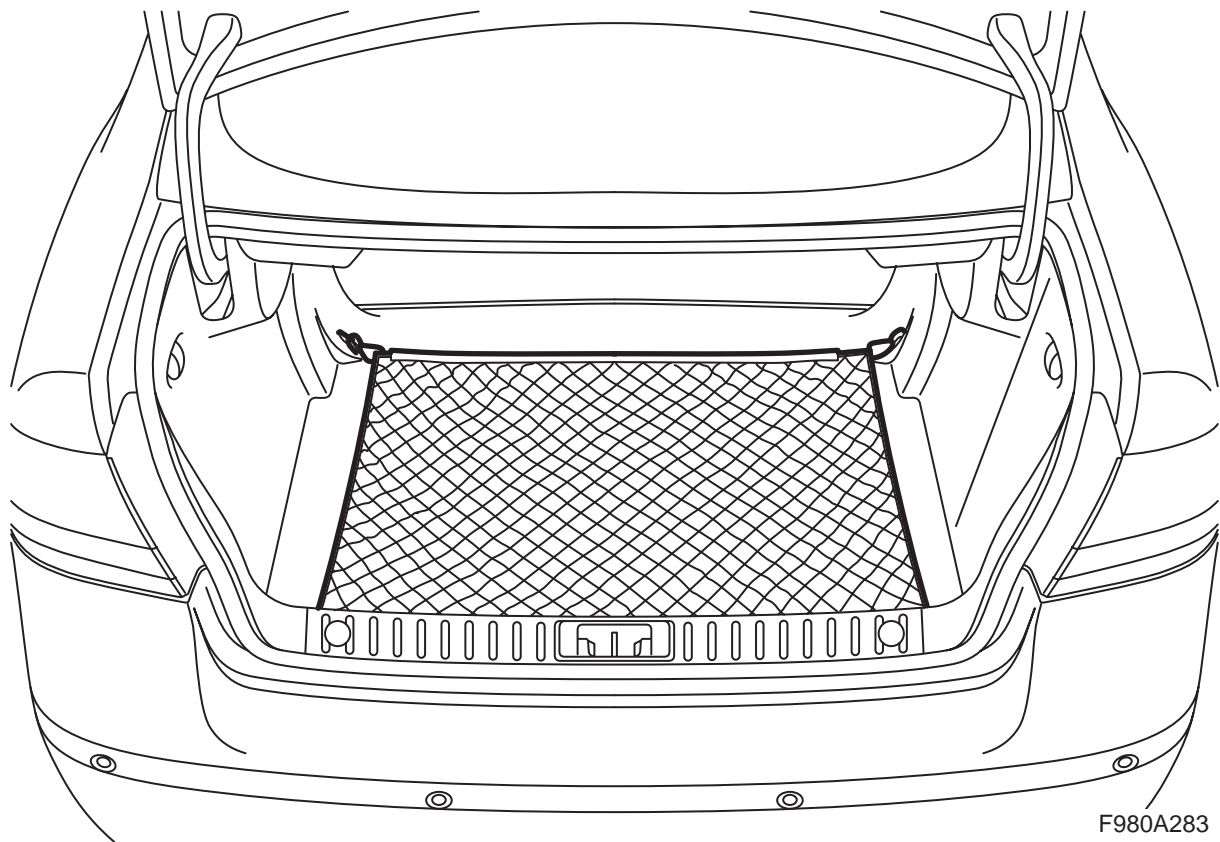


**MONTERINGSANVISNING · INSTALLATION INSTRUCTIONS
MONTAGEANLEITUNG · INSTRUCTIONS DE MONTAGE**

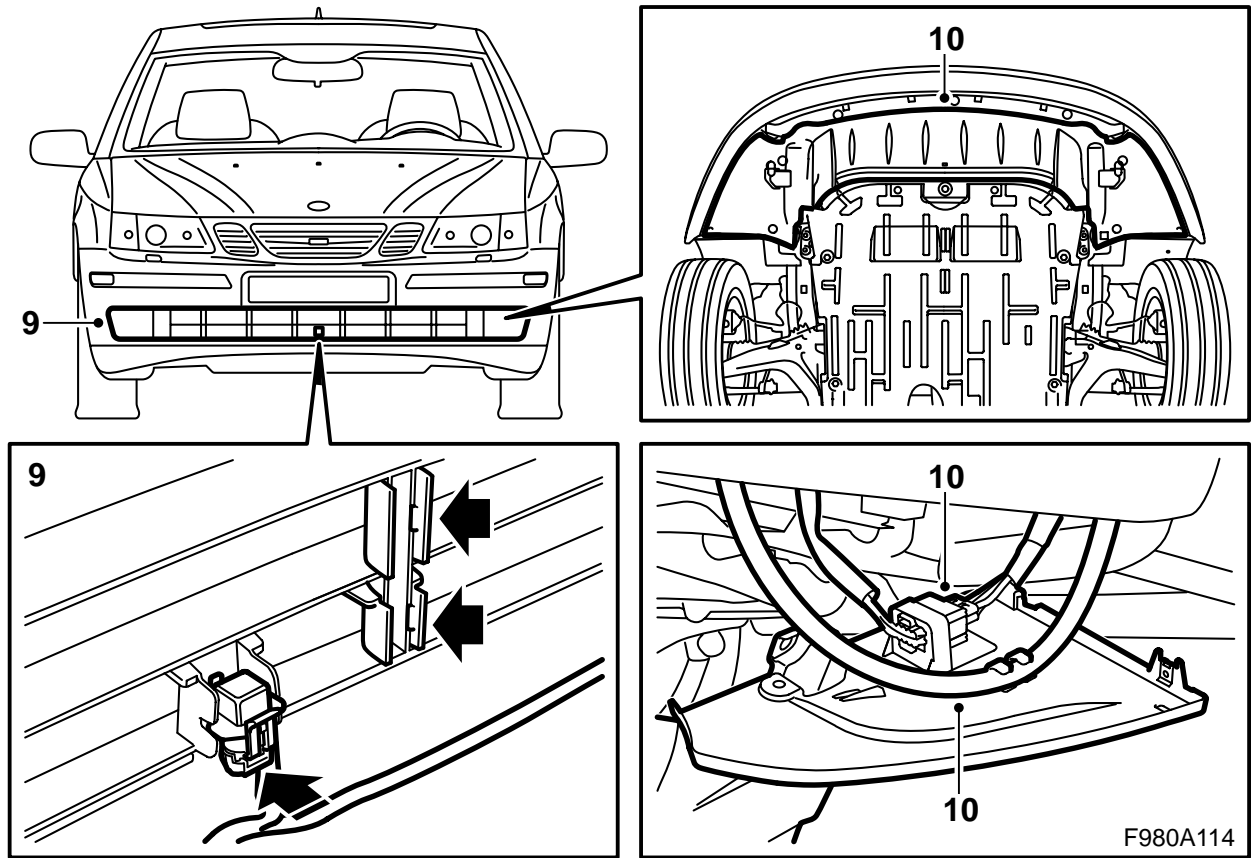
Saab 9-3 M03- , Saab 9-5

地板安装式物品固定網

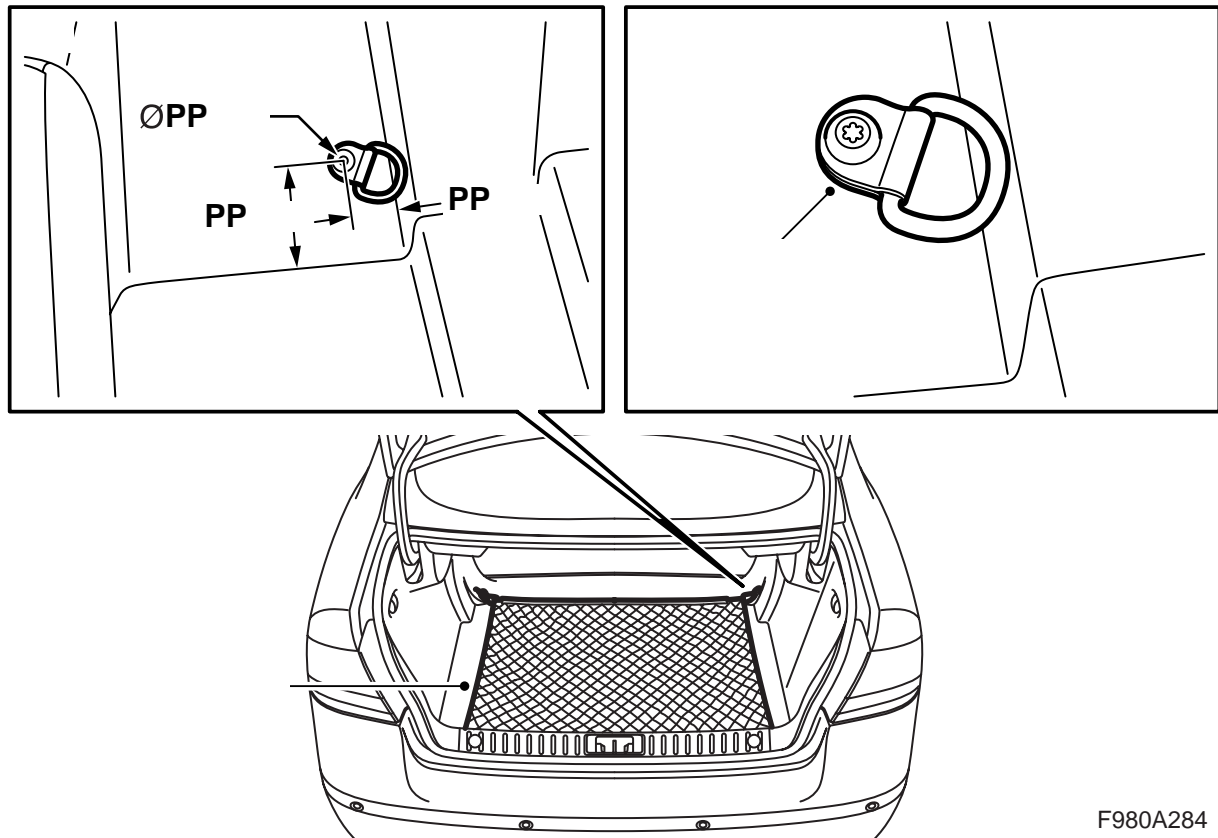
Accessories Part No.	Group	Date	Instruction Part No.	Replaces
32 025 886	9:89-24	Aug 07	12 804 868	12 804 868 May 05



F980A283



- 1 行李網
- 2 固定環 (x2)(僅限 Saab 9-3 4 門車型 M04-)
- 3 螺絲 (x2)(僅限 Saab 9-3 4 門車型 M04-)



F980A284

⚠ 警告

物品固定網不得用來捆扎固定行李。物品固定網只用於在開車中固定較輕的物品，使之不會移動。所有的行李必須完全綁緊固定，特別是在後座摺倒情況下開車時。請使用專為此設計的捆扎帶，例如 400 111 951。

Saab 9-5 5 門車型

地板安裝式物品固定網應該鉤在軌架上的行李固定環上，因此意味著，無需安裝本套件中包括的固定環。

Saab 9-3 4 門車型 M03，Saab 9-3 5 門車型，Saab 9-5 4 門車型

地板安裝式物品固定網應該安裝在行李廂中現有的固定環上，因此意味著，無需安裝本套件中包括的固定環。

Saab 9-3 4 門車型 M04-

應該按照下列操作說明安裝地板安裝式物品固定網。

- 1 打開行李廂蓋。
- 2 摺倒後座靠背。
- 3 從行李廂墊毯起測量，在右側飾板上做上固定環安裝位置的記號。

重要事項

如果汽車已有一個側面安裝式物品固定網，則右前固定環已經安裝好了。

- 4 從行李廂墊毯起測量，在左側飾板上做上固定環安裝位置的記號（圖中顯示汽車右側，左側一模一樣，只不過像照鏡子一樣顛倒過來）。
- 5 用一個 3.5mm 鑽頭鑽孔。
- 6 安裝鉤環。
- 7 鉤上物品固定網，從里面的行李捆扎固定環開始，然後鉤上行李廂門檻旁邊的固定環。
- 8 豎起後座靠背。
- 9 關閉行李廂蓋。
- 10 將安裝說明書放入車內。