

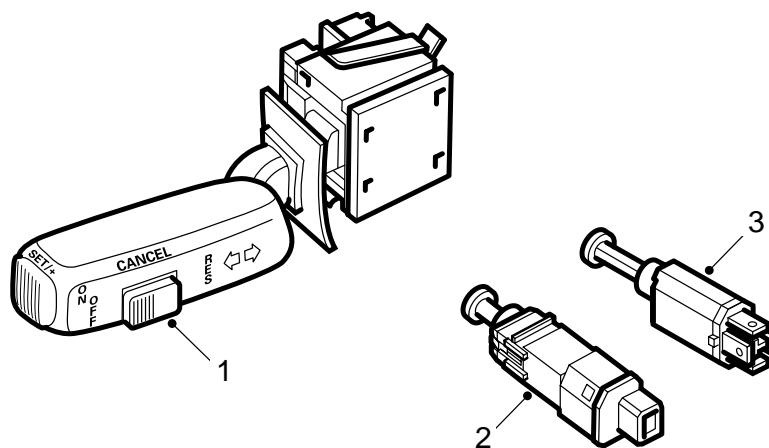


MONTERINGSANVISNING · INSTALLATION INSTRUCTIONS
MONTAGEANLEITUNG · INSTRUCTIONS DE MONTAGE

Saab 9-5

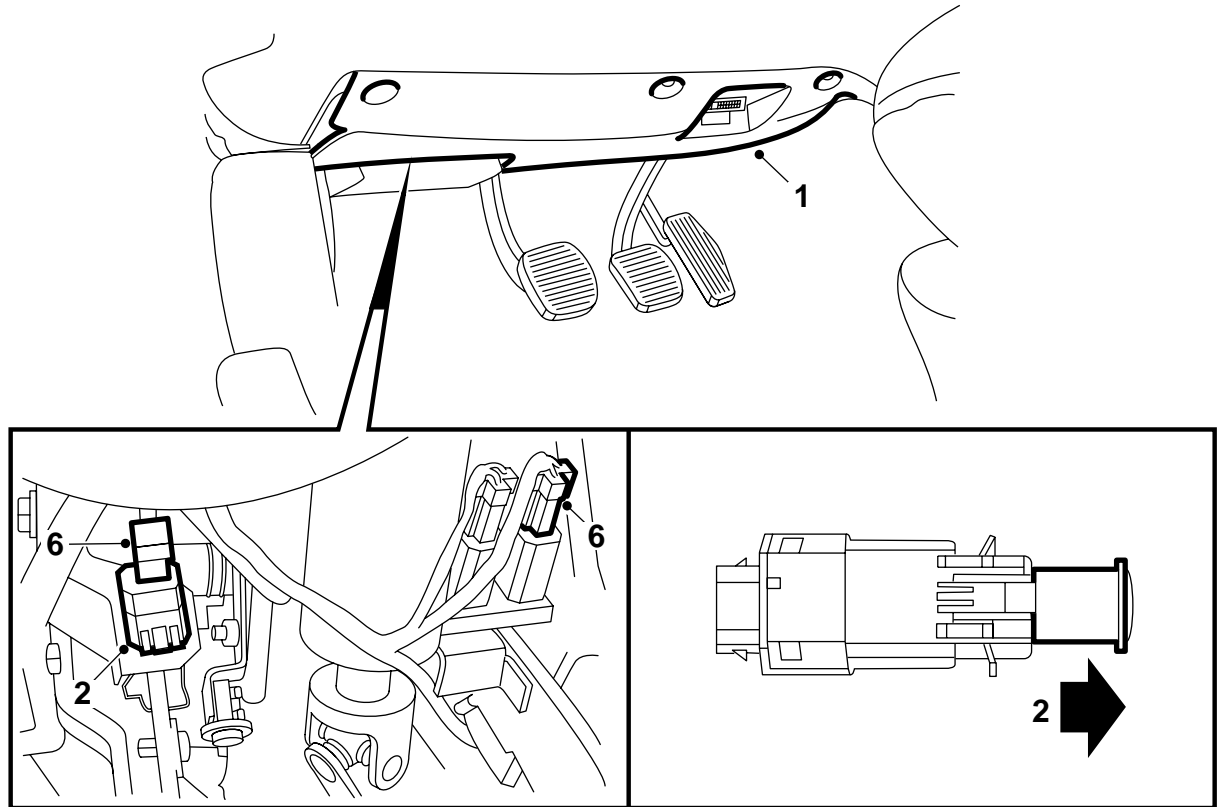
定速器

Accessories Part No.	Group	Date	Instruction Part No.	Replaces
32 025 889 400 129 128	3:69-17	Sep 06	86 88 137	86 88 137 Jun 00



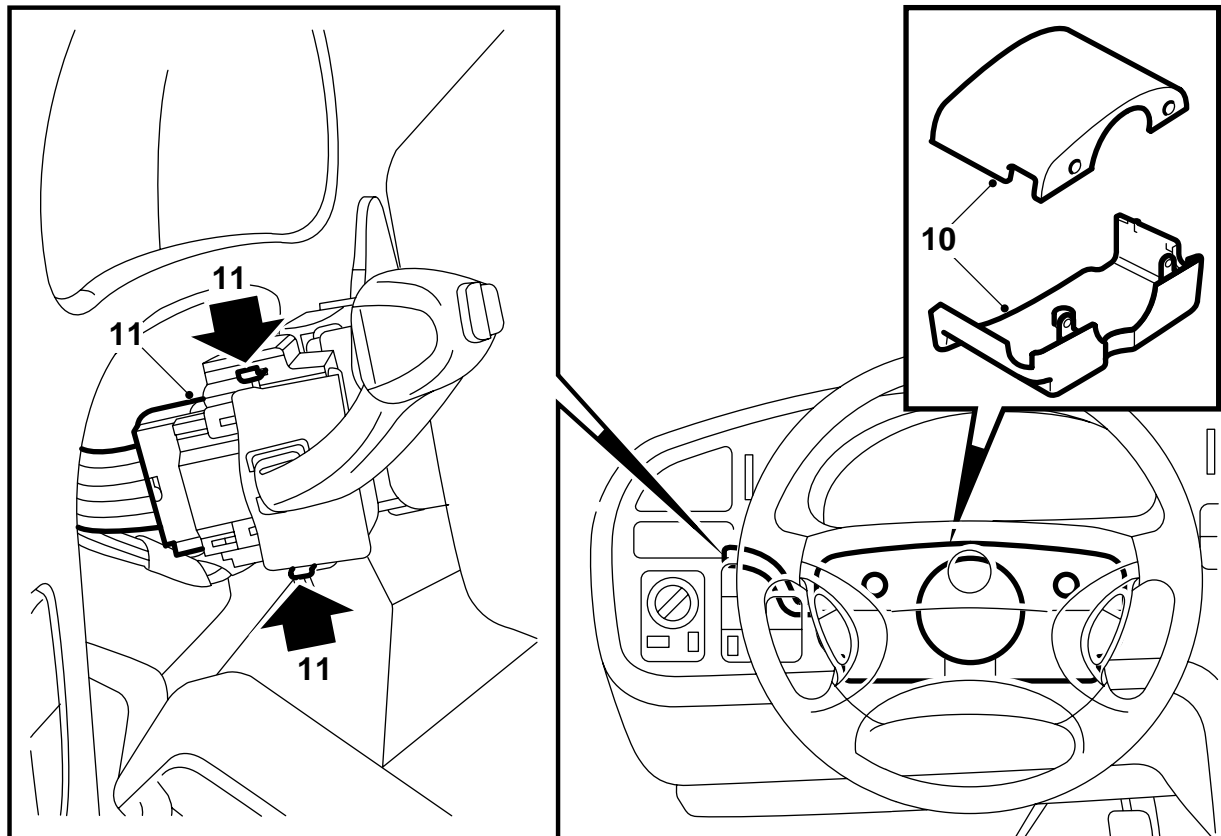
- 1 電源開關
- 2 離合器踏板開關
- 3 煞車踏板開關

E368A001



E368A002

- 1 拆卸下儀錶板。
- 2 壓下離合器踏板開關約 100 mm，安裝白色的踏板開關在固定件上。當開關鎖定時，推回紅色鎖筒，鬆開踏板。於是踏板開關自動調整。
- 3 壓下煞車踏板，安裝黑色踏板開關至固定件。轉動開關 90°，這樣使其鎖定在固定件中。鬆開踏板，於是開關自動調整。
- 4 用手壓下煞車和離合器踏板。檢查踏板開關貼住踏板的壓板，並且當踏板壓下 > 5 mm 時，可以聽到“喀嚓”一聲輕微的開關閉合聲響。
- 5 線束及插接器預裝在汽車上。沿著煞車燈接頭的線束操作，鬆開踏板開關的插接器。
- 6 安裝踏板開關的插接器。
 - a 煞車踏板開關的 4 接腳綠色插接器。
 - b 離合器踏板開關的 2 接腳白色插接器。
- 7 檢查線束不會碰到運動的零件。
- 8 安裝下儀錶板。



- 9 鬆開方向盤調節裝置。向後和向下拉方向盤。拆卸上方向盤蓋罩。
- 10 將方向盤移至上邊位置，拆卸下方向盤蓋罩。
- 11 拆卸電源開關，方法是壓入鎖跟，將其拉出夾持件。從電源開關上分開插接器。
- 12 連接插接器至安裝套件的電源開關，將其安裝至夾持件上。檢查電源開關鎖定在夾持件上。
- 13 安裝方向盤蓋罩。
- 14 試開汽車，檢查電源開關和踏板開關的功能：
 - 以大約 50 公里 / 小時的速度開車，按下 “SET”。鬆開油門踏板，汽車應該保持恆速。
 - 輕踏煞車踏板。定速器斷開。
 - 車速減至約 40 公里 / 小時，按下 “RES”。車速增加，重新回到 50 公里 / 小時。
 - 輕踏離合器踏板。定速器斷開。
 - 車速減至約 40 公里 / 小時，按下 “RES”。車速增加，重新回到 50 公里 / 小時。

- 按下 “SET” 並且按住該鍵鈕約 2 秒鐘。車速增加，並且保持當 “SET” 鍵鈕鬆開時汽車的車速。