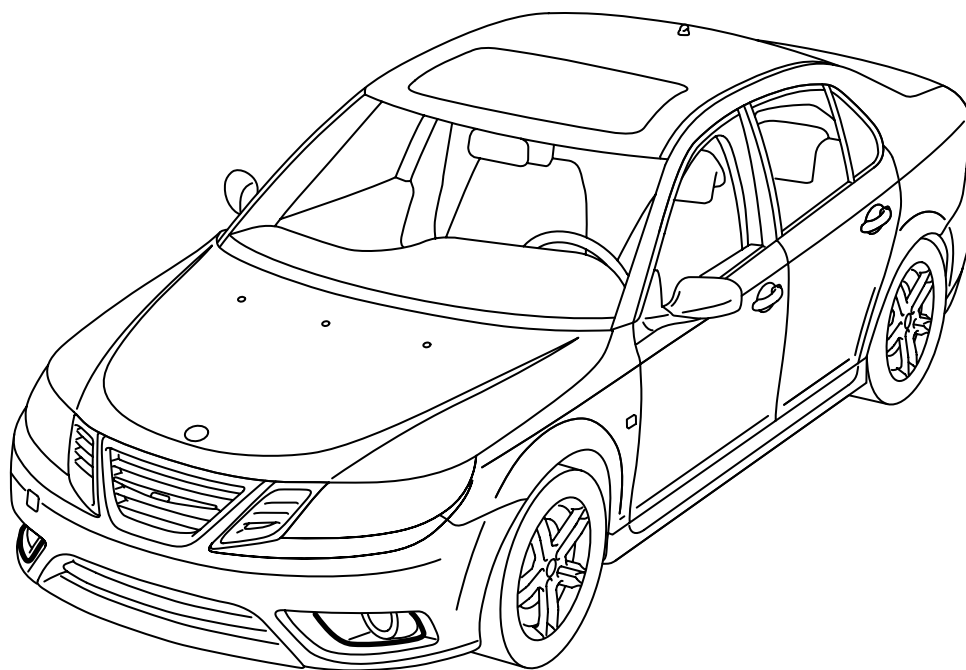




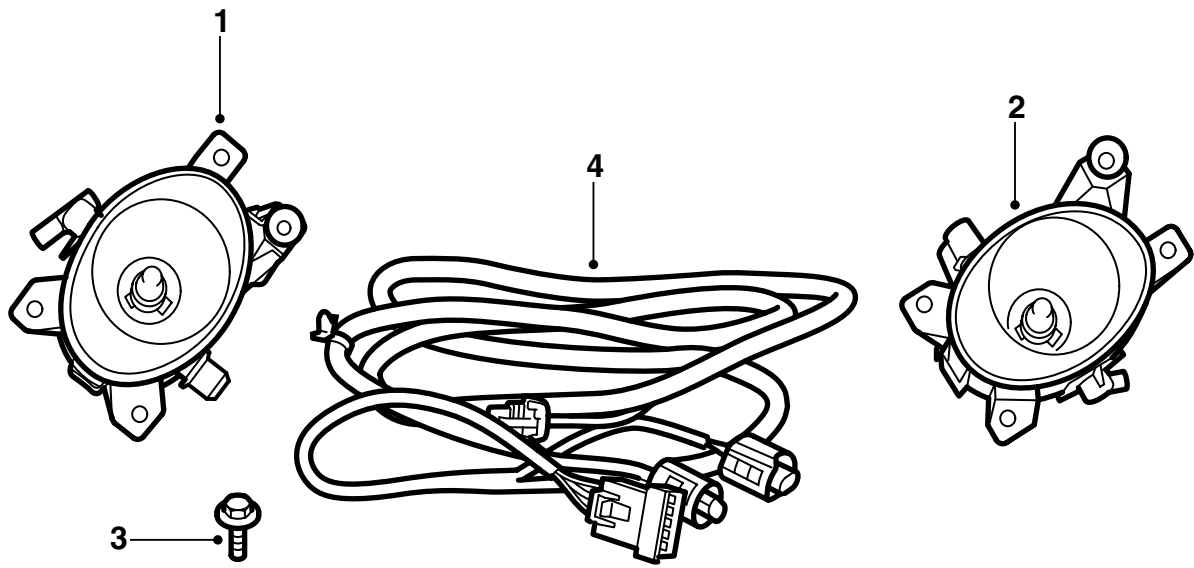
**MONTERINGSANVISNING · INSTALLATION INSTRUCTIONS
MONTAGEANLEITUNG · INSTRUCTIONS DE MONTAGE**

霧燈

Accessories Part No.	Group	Date	Instruction Part No.	Replaces
32 026 003	9:89-34	Apr 07	32 026 141	



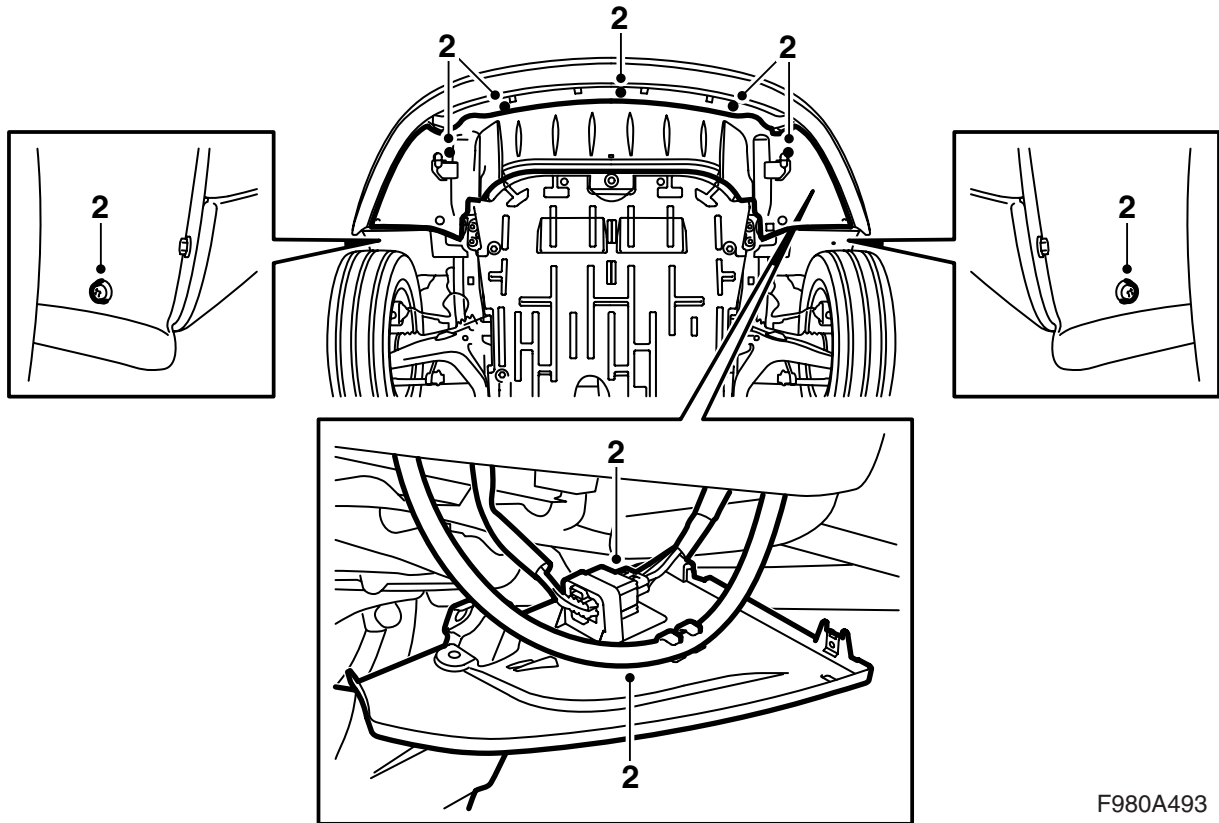
F980A491



F980A492

- 1 左霧燈
- 2 右霧燈
- 3 螺絲 (x6)
- 4 線束

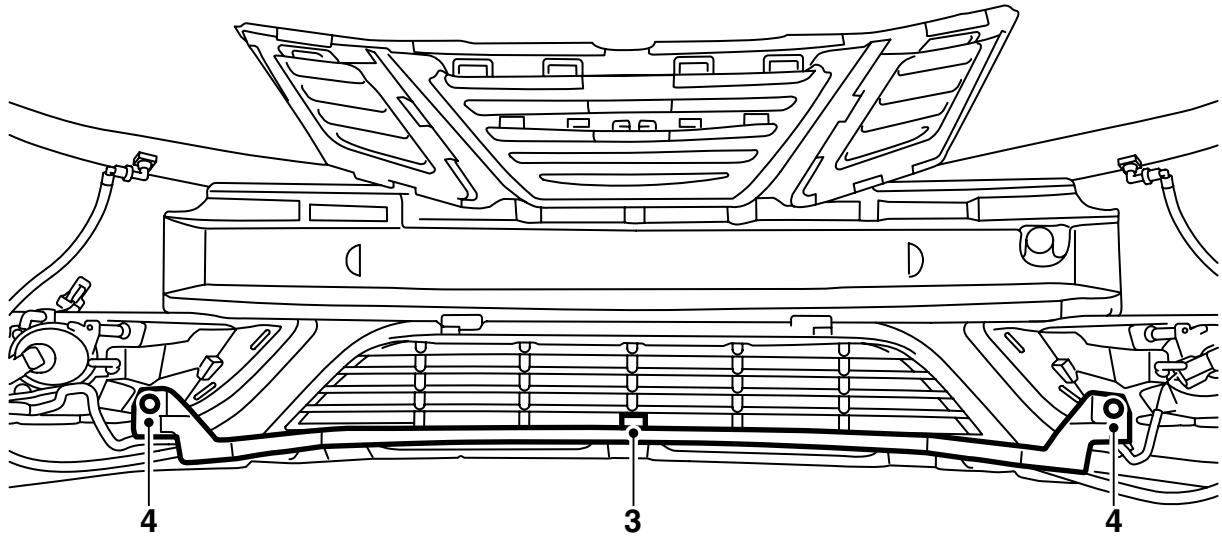
下列零件單獨訂購：
燈光電源開關



F980A493

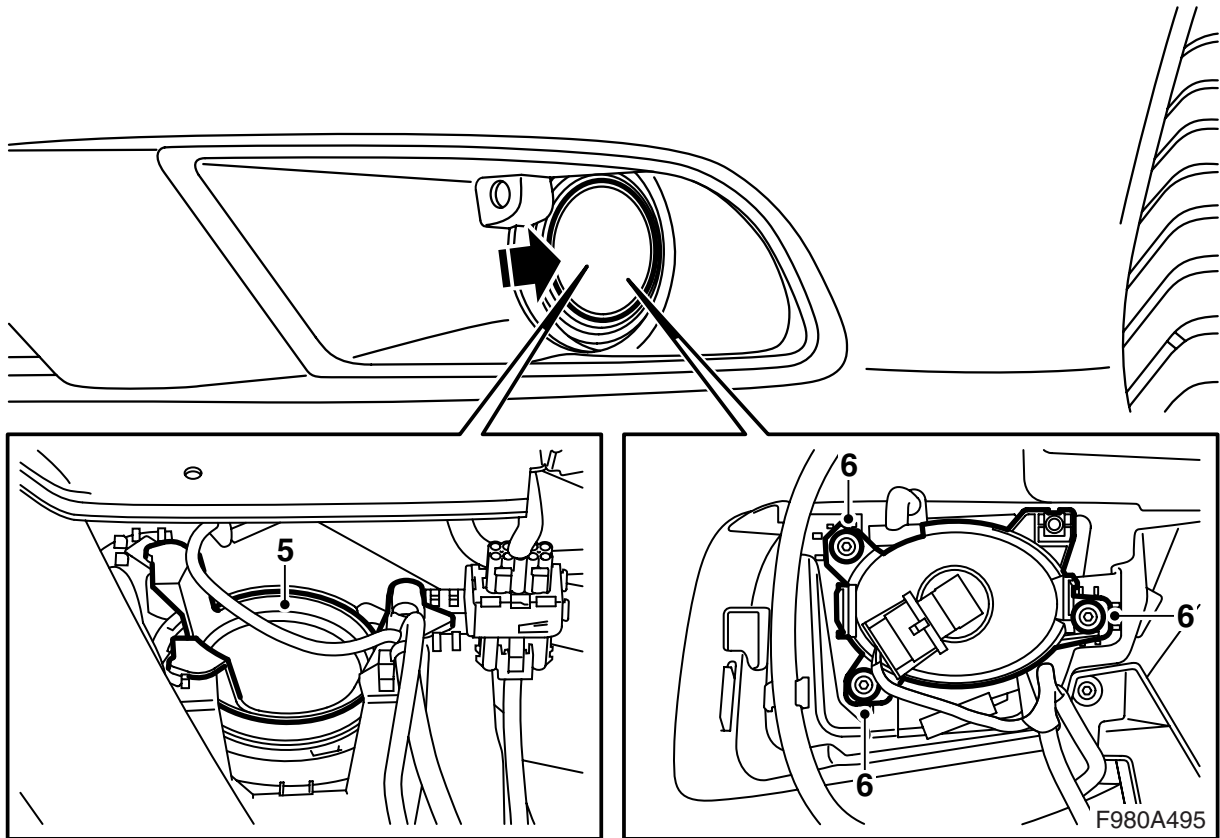
- 1 舉升汽車。
- 2 拆卸擾流板圍板，分開保險槓的接頭，從擾流板圍板的固定件上，將其拆卸。

配備頭燈洗滌器的汽車：從擾流板圍板上鬆開軟管的掛鉤。



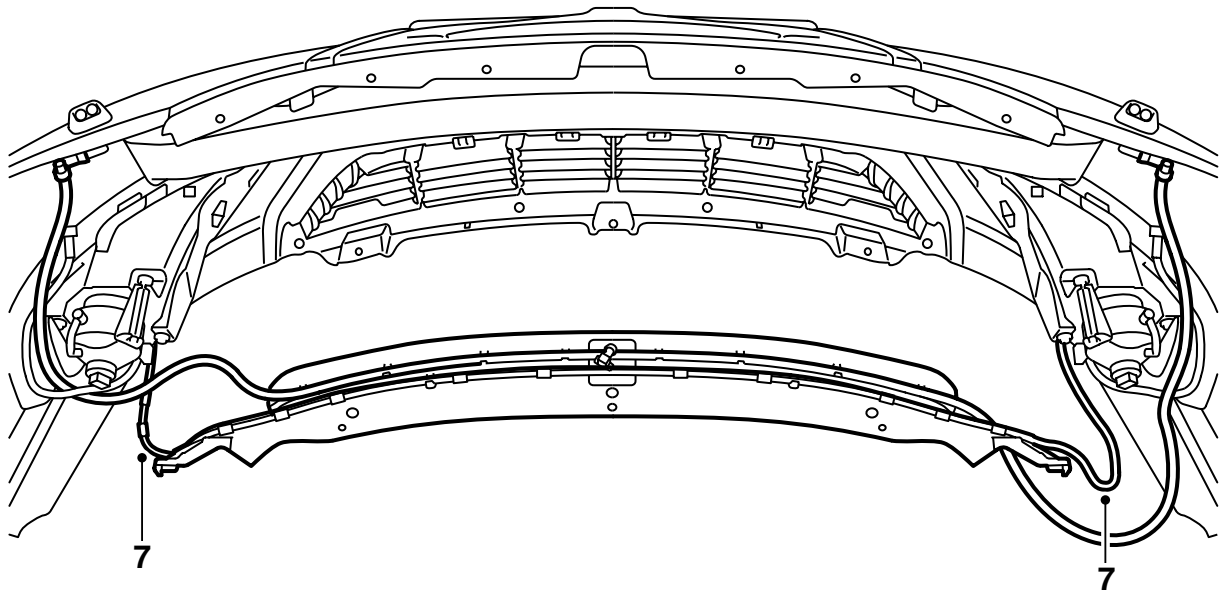
F980A494

- 3 拆卸溫度感應器。
- 4 拆卸線束槽和線束。



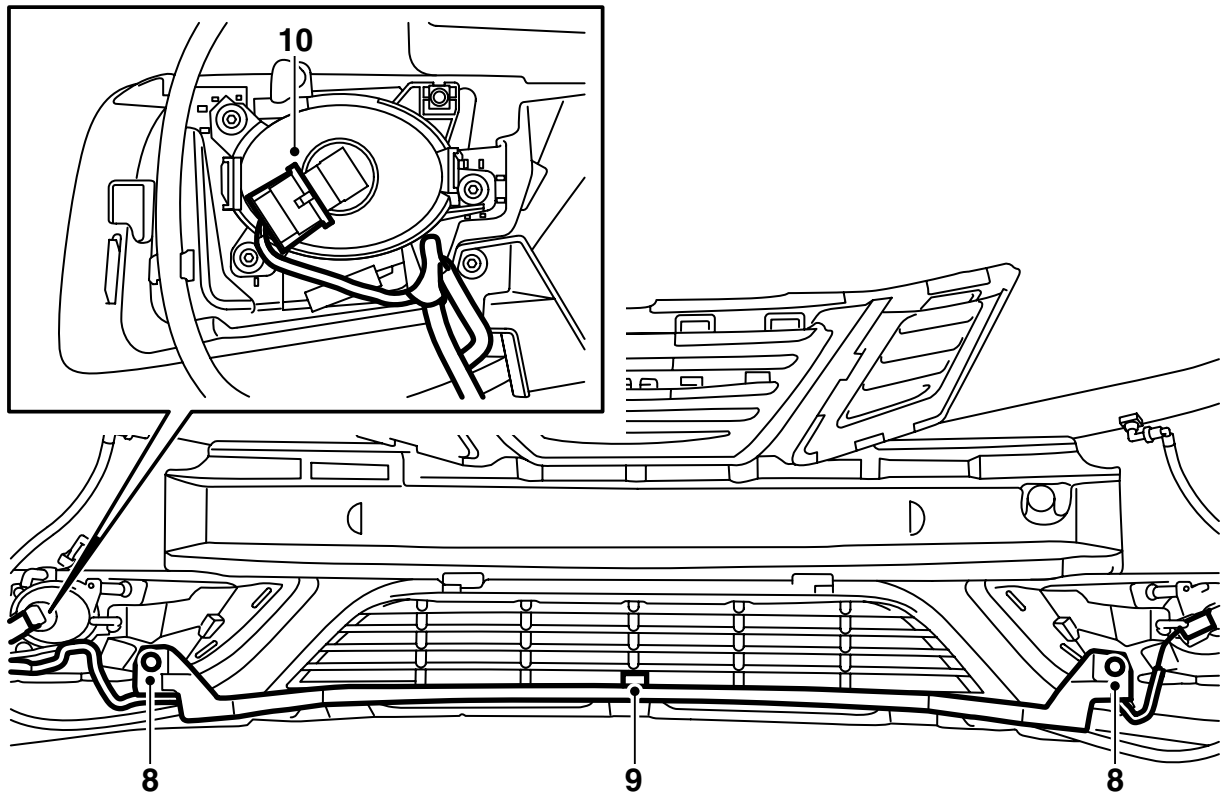
5 拆卸護蓋。

6 將霧燈裝入殼體，安裝螺絲。



F980A497

7 將新線束安裝在線束槽中，有卡箍固定。



F980A501

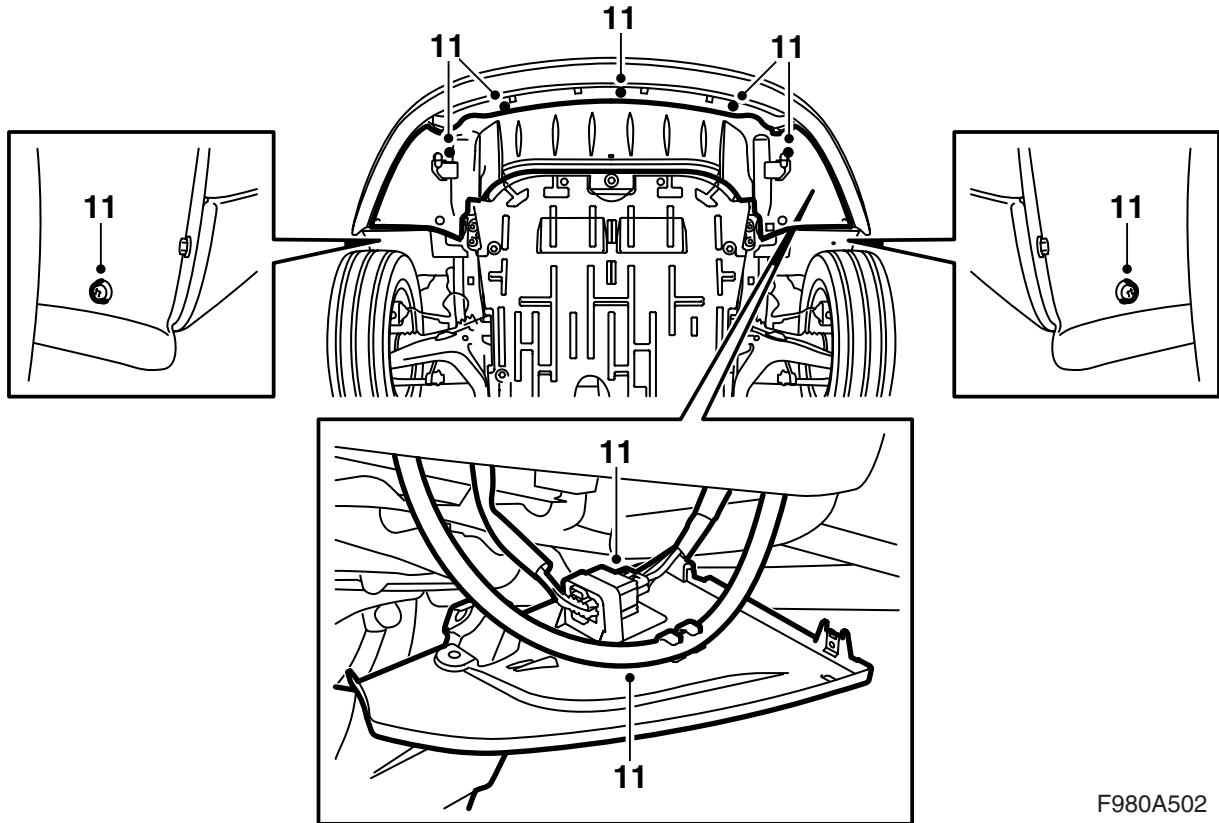
8 安裝線束槽。

警告

檢查導線束是否被夾擠。安裝錯誤會導致導線束損傷並引起短路 / 火災。

9 安裝溫度感應器。

10 連接霧燈的接頭。

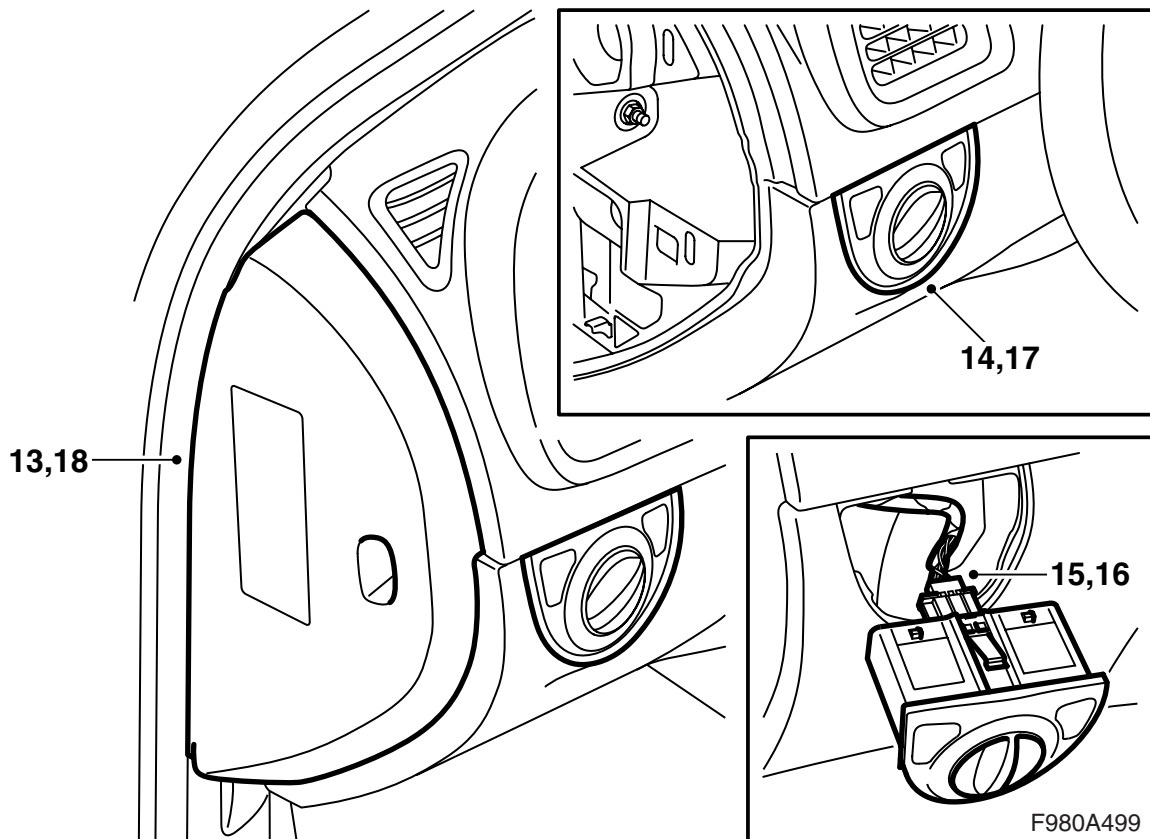


F980A502

11 安裝擾流板圍板，固定保險槓的接頭，將其安裝至擾流板圍板的固定件上。

配備頭燈洗滌器的汽車：將軟管安裝至擾流板圍板上。

12 把汽車放低到地面上。



- 13 拆卸儀錶板中央接線盒的蓋罩。
- 14 拆卸燈光開關，方法是從儀錶板背後將其推出。
- 15 拆卸接頭。
- 16 將接頭連接至新的燈光開關。
- 17 壓緊固定燈光開關。
- 18 安裝儀錶板中央接線盒的蓋罩。
- 19 接入故障檢測工具，選擇車型及年型，選擇 "All" 即“全選”，再選 "Add/Remove" 即“增加／刪除”，選擇所要附件並選擇 "Add" 即“增加”。

- 20 按照汽車的產品合格證書，調節霧燈並檢查霧燈功能。

例如：在歐洲，按照整車合格要求，無論駐車燈、近光燈或遠光燈是否點亮，霧燈都應該能夠點亮。在美國，霧燈不能與遠光燈一起點亮。另外在一些國家，有不同的法律要求，例如在瑞典，不允許霧燈與近光燈一起點亮。請了解當前國家的有關法律規定。

注意

故障檢測工具有時需要從 TIS 中讀取一個安全代碼。故障檢測工具的螢幕上將顯示如何操作。