

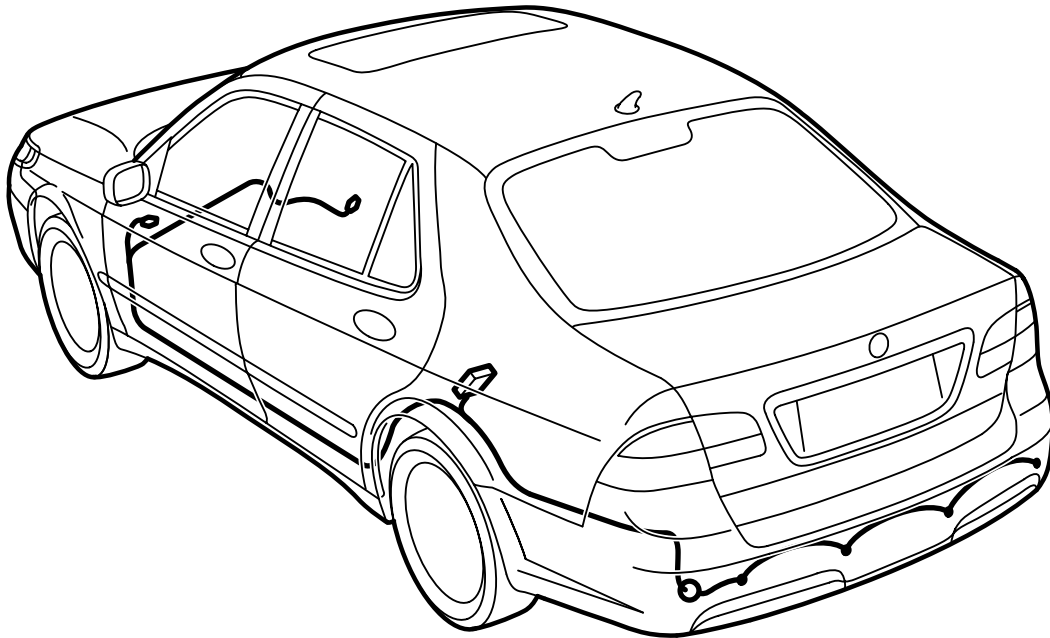


**MONTERINGSANVISNING · INSTALLATION INSTRUCTIONS
MONTAGEANLEITUNG · INSTALLATIONS DE MONTAGE**

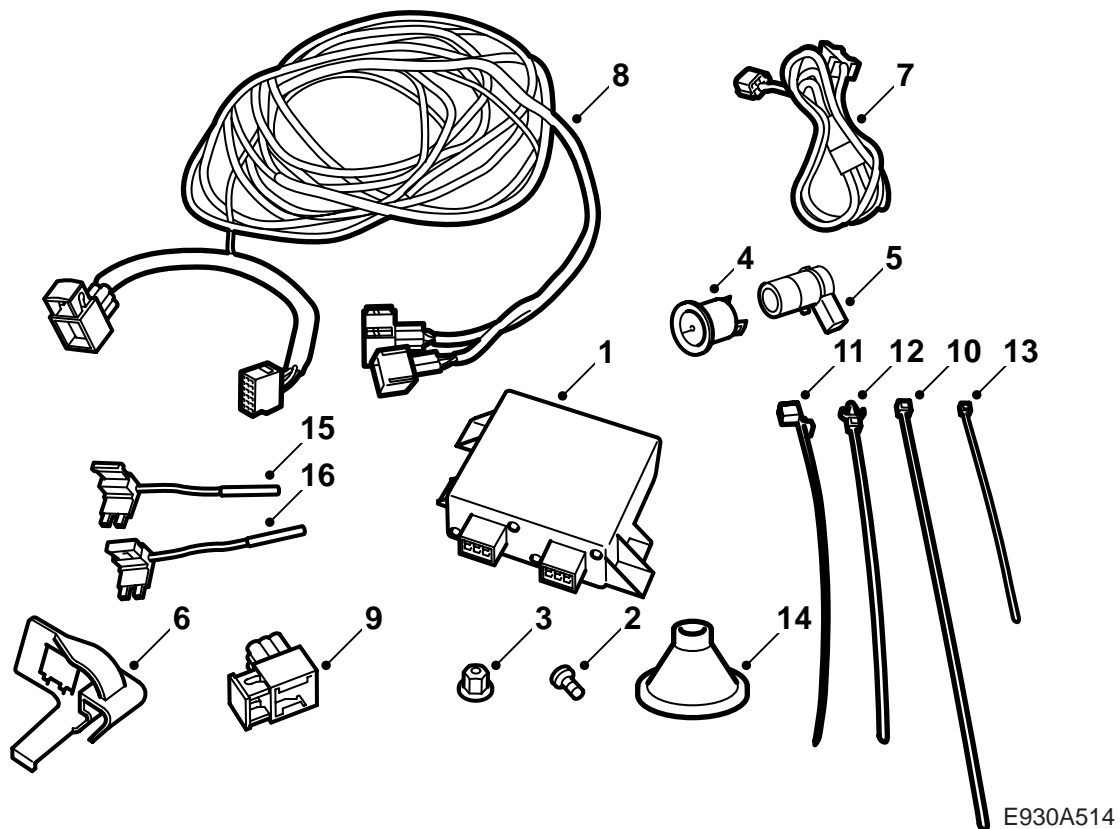
Saab 9-5

駐車輔助系統 (SPA)

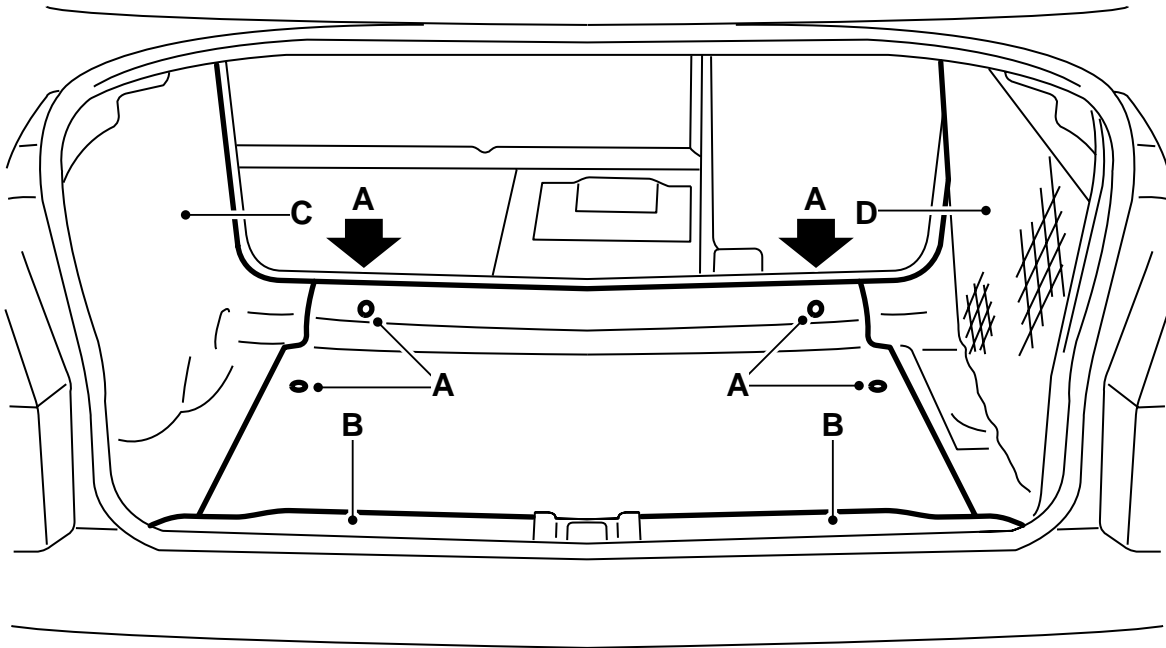
Accessories Part No.	Group	Date	Instruction Part No.	Replaces
32 026 005	9:89-33	Jan 07	32 026 006	



E930A513



- 1 電子單元
- 2 螺絲 (x2)
- 3 塑膠螺母 (x2)
- 4 固定件 (x4)
- 5 距離感知器 / 感知器 (x4)
- 6 接頭支架
- 7 線束，距離感知器 / 感知器
- 8 適配線束
- 9 插頭
- 10 束箍 (x20)
- 11 束箍 (x2)
- 12 束箍
- 13 橡膠護孔圈束箍
- 14 橡膠護孔圈
- 15 保險絲固定件及 7.5 安培保險絲
- 16 保險絲固定件及 10 安培保險絲



E930A515

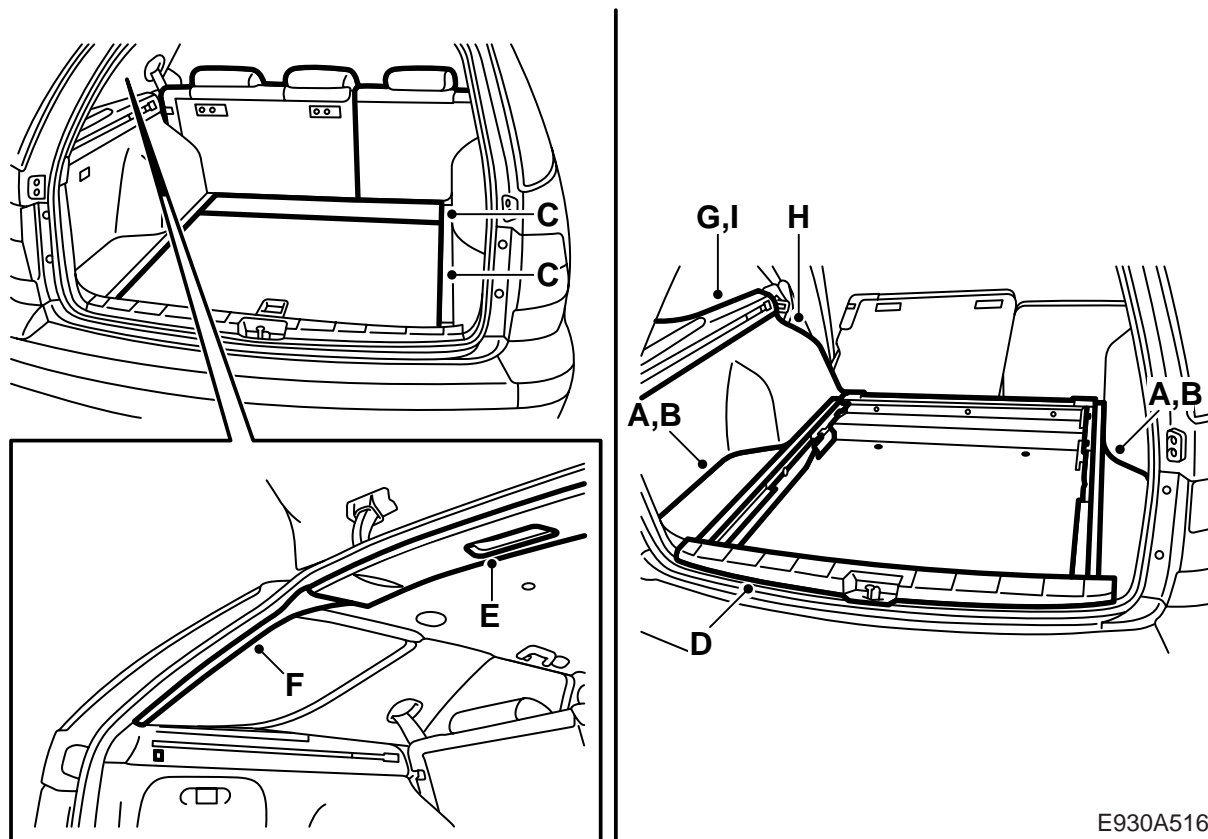
在工作開始之前，應該將距離感知器和固定件的能看到的部分，塗裝成與保險槓殼體一樣的顏色。

重要事項

漆層厚度不得超過 90μ ，以便不影響系統的功能。

1 4 門 - 行李廂內準備工作：

- 向前摺倒後座座墊，並且摺倒後座靠背。
- 打開行李廂蓋，拆卸行李廂地板 (A)。
- 拆卸護檻板 (B)。
- 拆卸行李廂中左側飾板 (C)，拆卸車身後緣內的絕緣墊塊 (2 件)。
- 鬆開並且將行李廂中右側飾板 (D) 折向一邊，並且拆卸車身後緣內的絕緣墊塊 (2 件)。



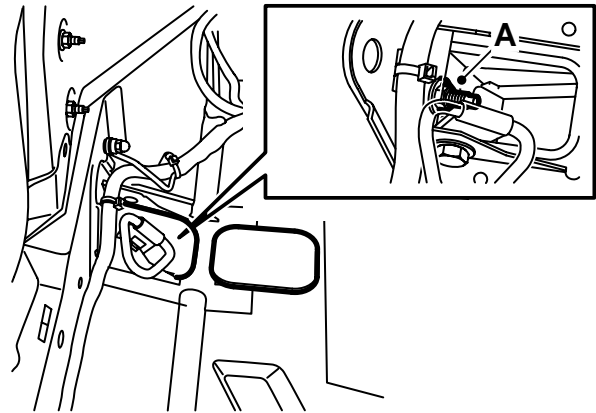
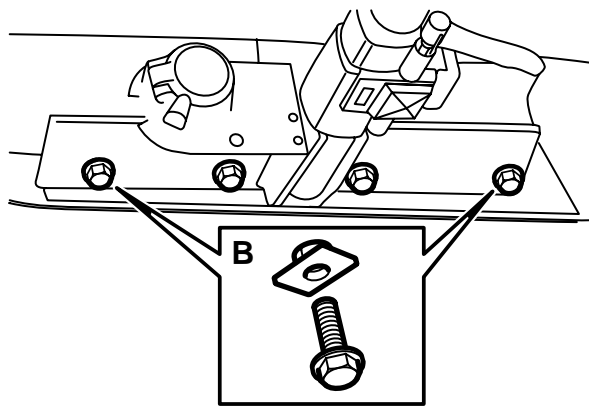
E930A516

2 5 門 - 行李廂內準備工作：

- 向前折後座座墊和靠背座墊的左邊部分，並且卸下左後車門和靠背之間的遮蓋保護。
- 提出遮掩板。
- 提開置物箱的蓋子 (A)，並且提出置物匣 (B)。
- 拆卸車身後緣的絕緣墊塊。
- 拆卸行李廂地板 (C)。
- 拆卸護檻板 (D)，2 個飾蓋以及螺絲和卡夾。

下述各點適用於左側：

- 鬆開後車頂蓋板 (E) 的邊緣，這樣騰出 D 柱飾板 (F) 的空間。
- 拆卸 D 柱飾板，由卡夾固定。
- 拆卸擱物板支撐 (G)，1 個飾蓋和 3 個螺絲。
- 拆卸側墊 (H)，方法是首先拉側墊的上緣，這樣鎖舌鬆開。然後脫開下緣的掛鉤。
- 拆卸側飾板上緣的螺絲 (I)。
- 摺出側飾板並且鬆開可能有的 CD 換片機的接頭。提出側飾板。



E930A517

- 3 拆卸固定保險槓的螺母 (A)。只有在汽車安裝拖車鉤的情況下，下銷螺栓才有螺母。

重要事項

在拆卸中要小心操作，避免損壞車漆。

- 4 **帶拖車鉤的汽車：**拆卸兩個加強件的螺母。
 5 舉升汽車。
 6 拆除車輪拱罩內側的保險槓螺栓。
 7 **安裝拖車鉤的汽車：**拆卸拖車鉤線束的接頭，拆卸固定拖車鉤至車身的四個螺絲。

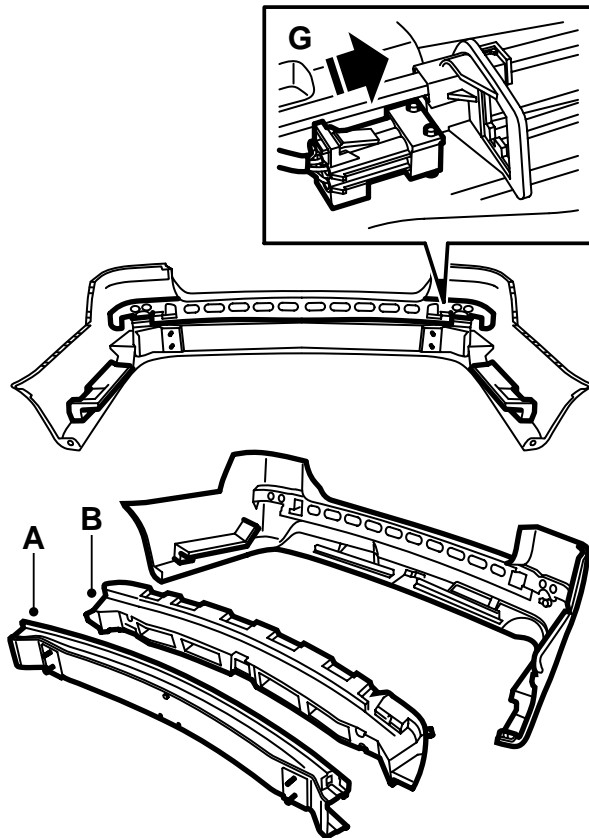
重要事項

外螺絲 (B) 安裝在未固定的螺母板上。

- 8 降下汽車。
 9 請一位同事幫忙。從卡夾上拉出保險槓。向後提出保險槓。

重要事項

將保險槓置於一個乾淨和軟的東西上面。



- 10 **5 門：**拆卸保險槓殼體的裝飾條 (4 個螺絲)。
- 11 從保護殼體上拆卸保險槓軌 (A)，方法是鬆開固定卡榫。
- 12 拆卸保險槓殼體的蜂窩塊 (B) (楔入固定在保護殼體的固定楔中)。
- 13 在保險槓殼體的預先打上的記號上，鑽 4 個 31 mm 孔 (C)。
- 14 用銼刀將定位槽銼成 1 x 1 mm (C)。定位槽應該位於，孔眼的朝向保險槓殼體的左邊的一側。

重要事項

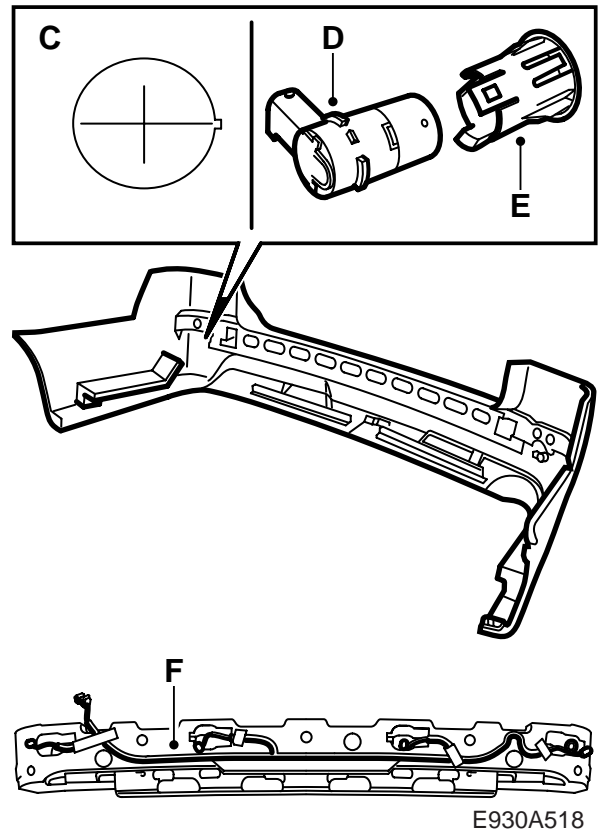
不要銼太長！因為這樣蓋罩將蓋不住槽。

- 15 安裝距離感知器 (D) 在固定件 (E) 中，然後安裝在保險槓殼體中。
- 16 將線束安裝在中央泡沫材料件部分 (F)。插接器在左邊出來。連接線束至感知器。

警告

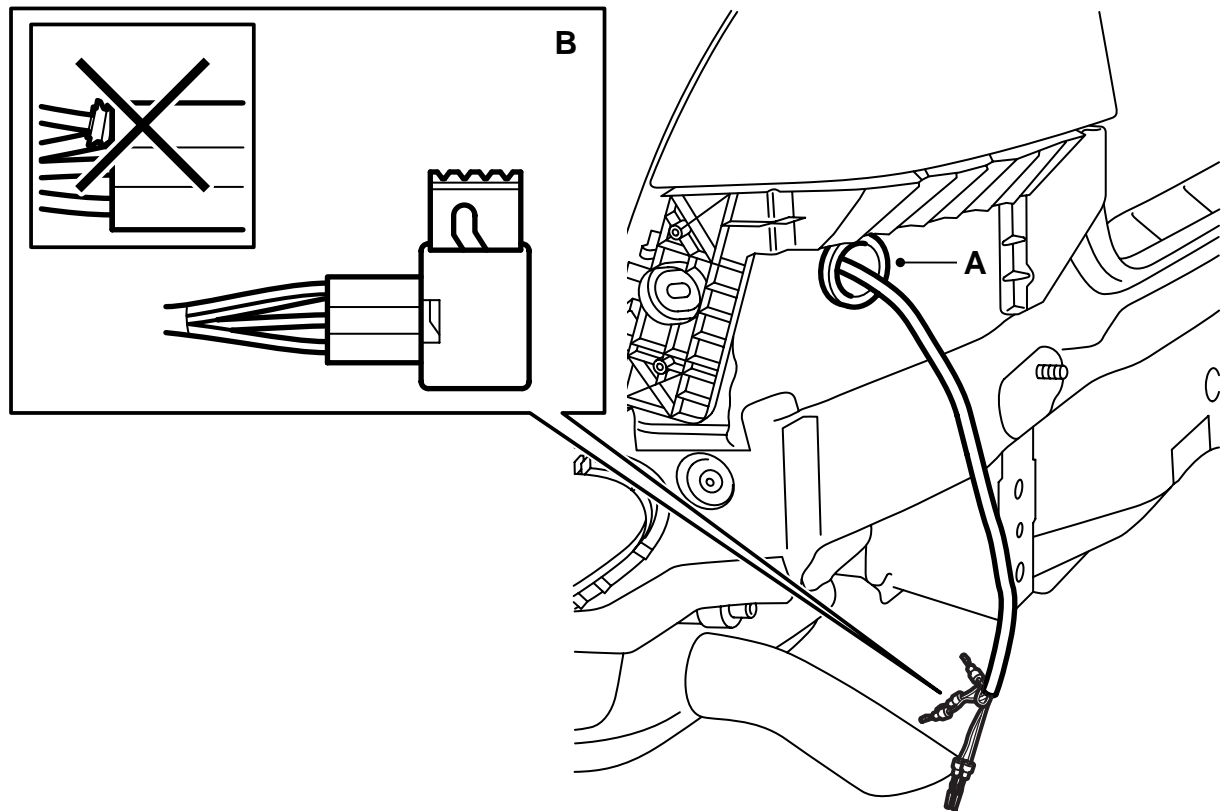
檢查導線束是否被夾擠。安裝錯誤會導致導線束損傷並引起短路 / 火災。

- 17 安裝接頭固定件至保險槓軌左側，將接頭安裝在固定件 (G) 中。



E930A518

- 18 將蜂窩塊 (B) 及其線束安裝在保險槓殼體中。
- 19 將保險槓軌 (A) 對著保險槓殼體的定位銷對正位置。安裝保險槓軌及其可能的加強件至保險槓殼體。
- 20 安裝上蜂窩塊。
- 21 **5 門：**安裝保險槓殼體的裝飾條 (4 個螺絲)。



E930A519

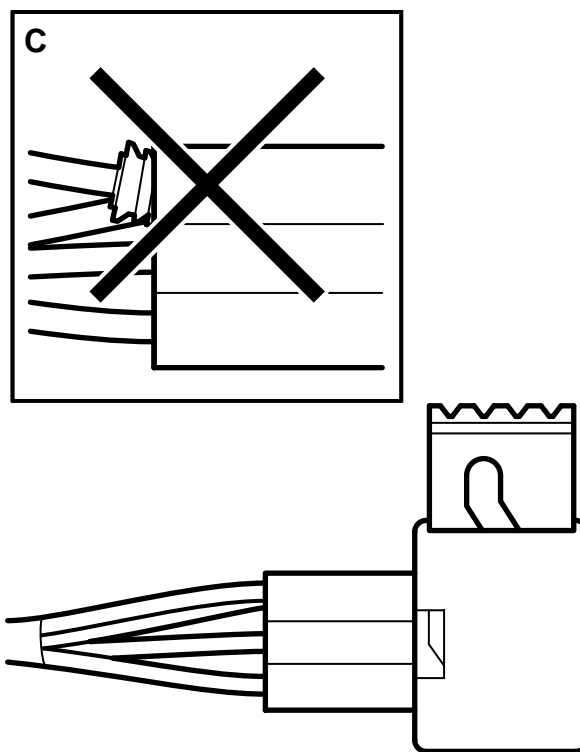
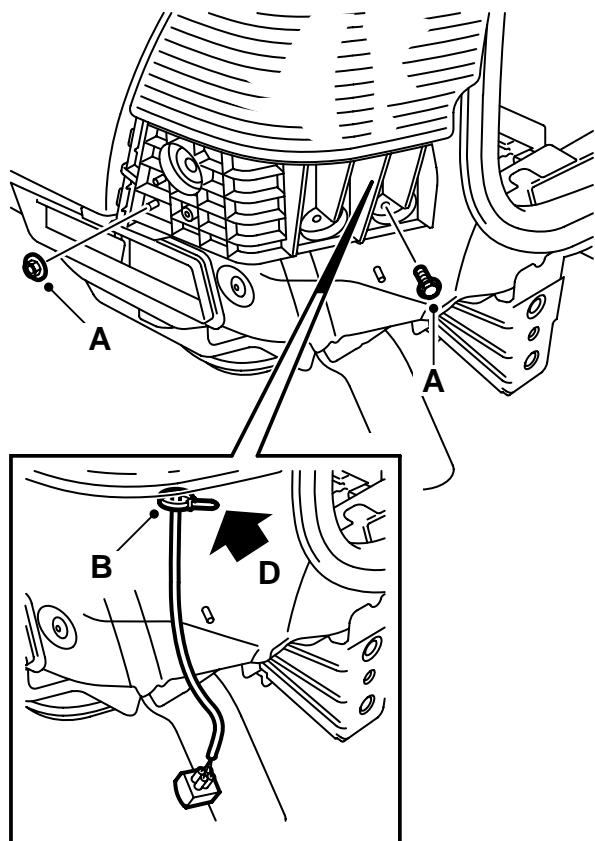
22 4 門 - 安裝橡膠護孔圈並且連接插頭：

- 安裝左邊的橡膠護孔圈 (A)，使漏斗狀一側在
駐車輔助系統的線束上朝向車內。護孔圈應
該位於距導線接腳處的膠布終點 370 mm 處。
- 用一個束箍將橡膠護孔圈固定至線束。
- 拆卸左尾燈下面的橡膠塞。
- 通過孔眼穿出線束，安裝套件的橡膠護孔圈。
- 如下所述將電樁頭插入接頭 (B) 中：
 - 1 黑色 (BK)
 - 2 棕色 (BN)
 - 3 黃色 (YE)
 - 4 藍色 (BU)
 - 5 桔黃色 (OG)
 - 6 灰色 (GY)

重要事項

檢查電樁頭是否完全鎖定，並且整個密封件抵住
接頭。

小心操作，不要損傷密封件。



E930A520

23 5 門 - 拿出線束，連接插頭：

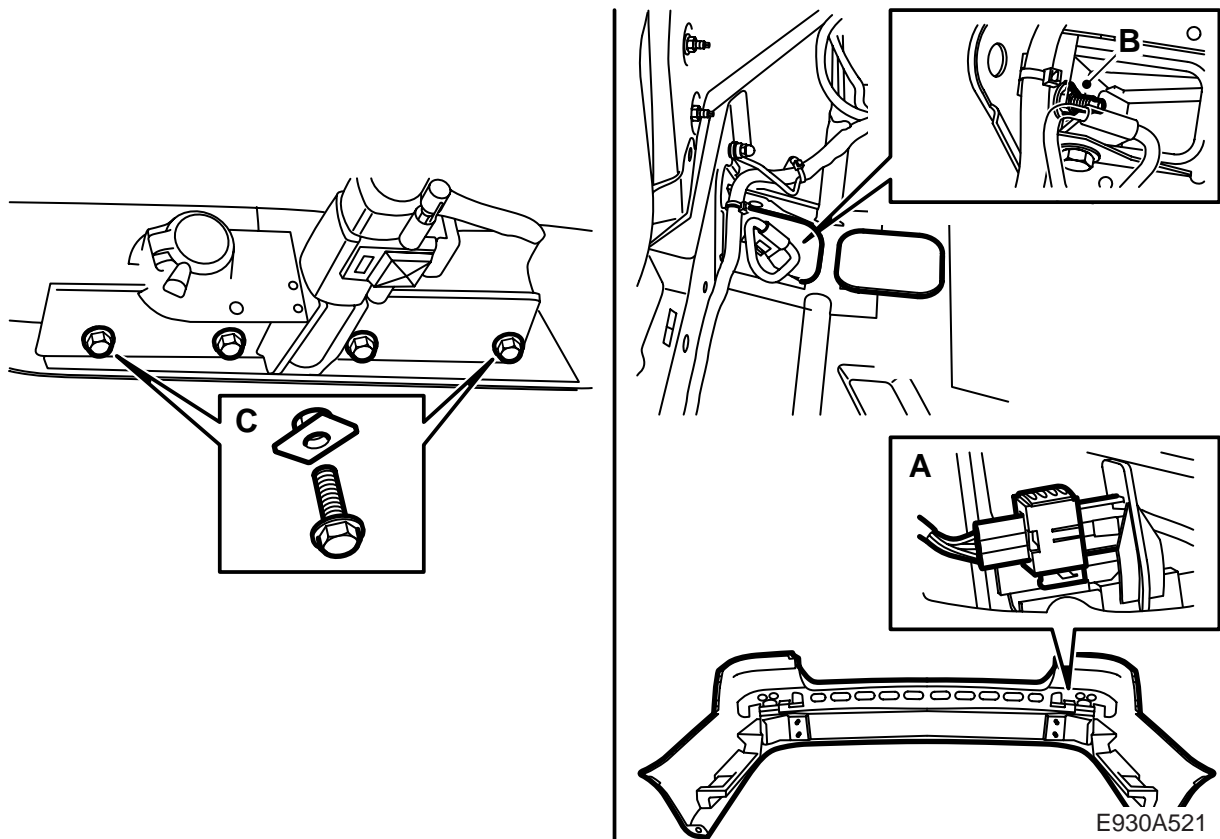
- 拆卸左尾燈下面的保險槓固定支架 (A)。
- 拆除左尾燈下方橡皮導管的膠帶和導線箍 (B)。
- 將導線束穿過橡皮導管，其長度直至導管到導線束線腳膠帶終端 370 mm。
- 如下所述插入導線接腳 (C) 中：
 - 1 黑色 (BK)
 - 2 棕色 (BN)
 - 3 黃色 (YE)
 - 4 藍色 (BU)
 - 5 桔黃色 (OG)
 - 6 灰色 (GY)

重要事項

檢查電樁頭是否完全鎖定，並且整個密封件抵住接頭。

小心操作，不要損傷密封件。

- 在護孔圈上安裝膠布和一個新束箍 (B)。
- 在左尾燈下面安裝保險槓殼體的左固定支架 (A)。線束應該置於支架 (D) 里面。

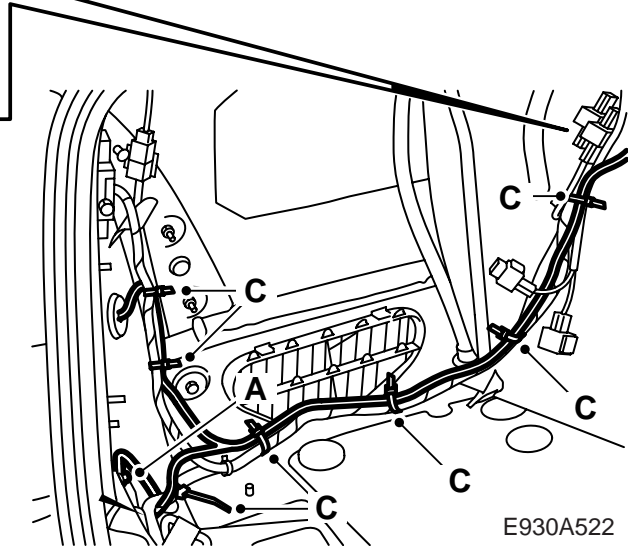
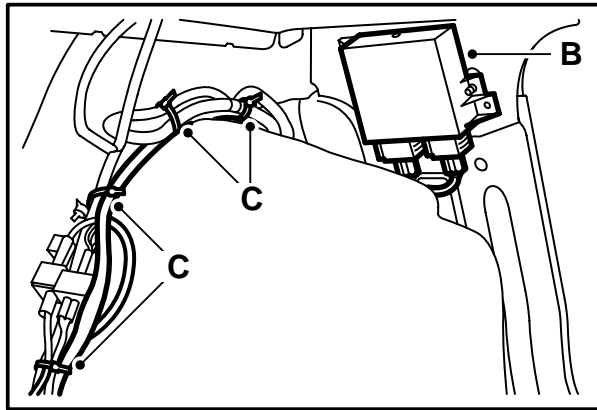


24 裝入保險槓，連接插頭 (A)。

重要事項

在安裝中要小心操作，避免損壞車漆。

- 25 安裝保險槓 (B)。
擰緊扭力 40 牛頓米 (30 磅力英尺)
- 26 **配備拖車鉤的汽車：**將汽車加固件用螺絲擰緊。
擰緊扭力 40 牛頓米 (30 磅力英尺)
- 27 舉升汽車。
- 28 安裝車輪拱罩內側的保險槓螺栓。
- 29 **帶拖車鉤的汽車：**安裝拖車鉤線束的接頭。
- 30 **安裝拖車鉤的汽車：**安裝固定拖車鉤至車身的螺栓 (C) 和螺母板。
擰緊扭力 40 牛頓米 (30 磅力英尺)



31 4 門 - 安裝控制盒並且固定線束：

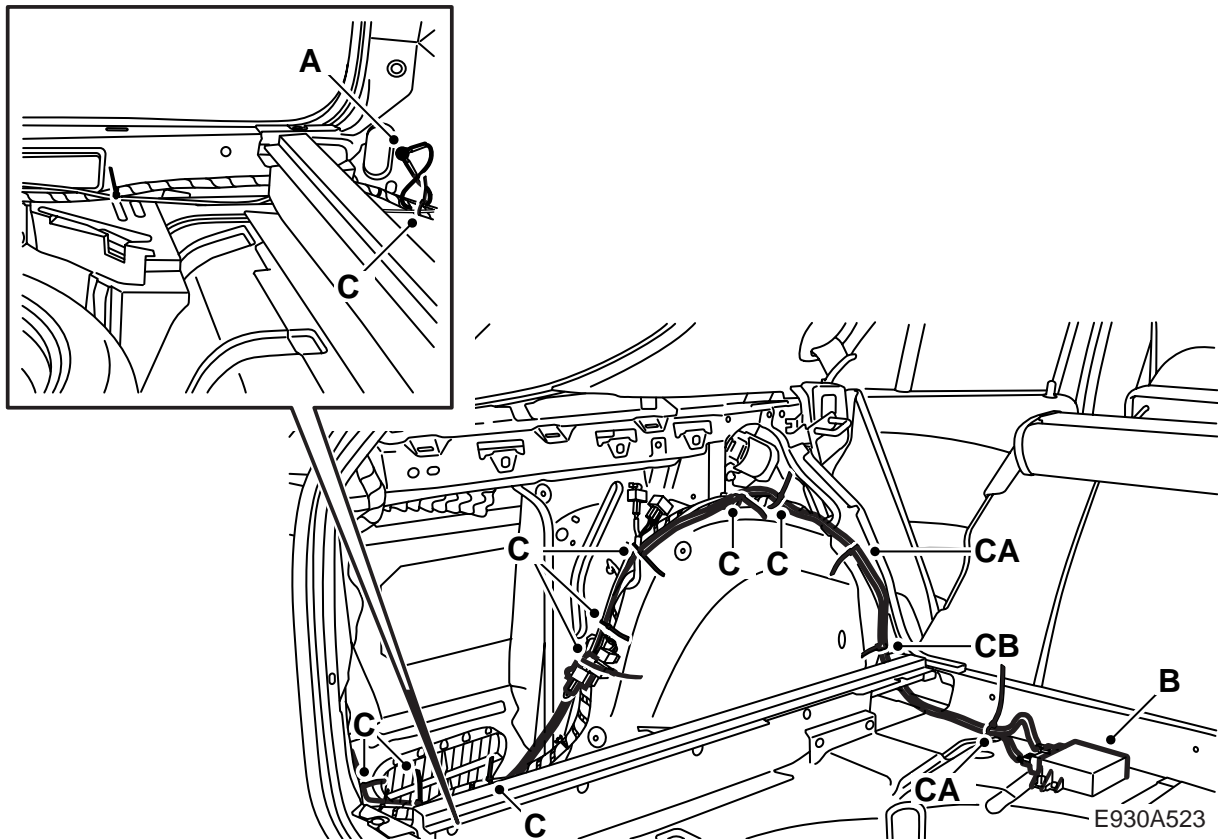
- 連接搭鐵線至左尾燈下面行李廂中的接地點 (A)。
- 沿著左車輪拱罩佈設線束。
- 將螺絲穿入控制盒的孔中，連接線束至控制盒 (B) 並且安裝控制盒，使接頭朝下指向後座靠背背後的鋼板。擰緊螺絲。
- 用束箍 (C) 全程固定線束。

警告

檢查導線束是否被夾擠。安裝錯誤會導致導線束損傷並引起短路 / 火災。

重要事項

固定線束，避免刮擦和顛響的危險。



32 5 門 - 安裝控制盒並且固定線束：

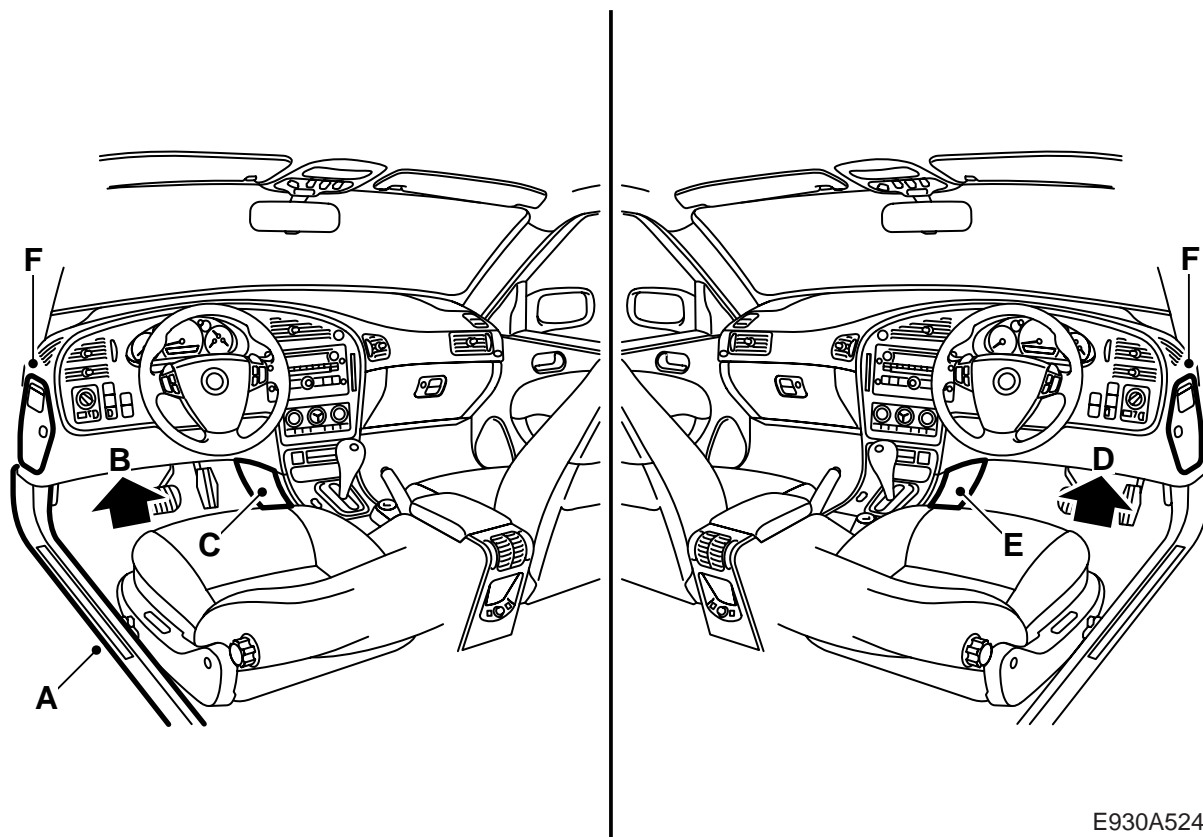
- 連接搭鐵線至左尾燈下面行李廂中的接地點 (A)。
 - 沿著左車輪拱罩佈設線束。在安全帶處，線束應該首先向右，然後沿著車輪拱罩。
 - 將導線束連接到控制盒 (B)，並把控制盒安裝在底板上。擰緊塑膠螺母。
 - 用束箍全程固定線束 (C、CA 和 CB)。
- CA - 用於焊接螺絲口安裝的導線箍。
- CB - 帶卡夾用於穿洞安裝的導線箍。

警告

檢查導線束是否被夾擠。安裝錯誤會導致導線束損傷並引起短路 / 火災。

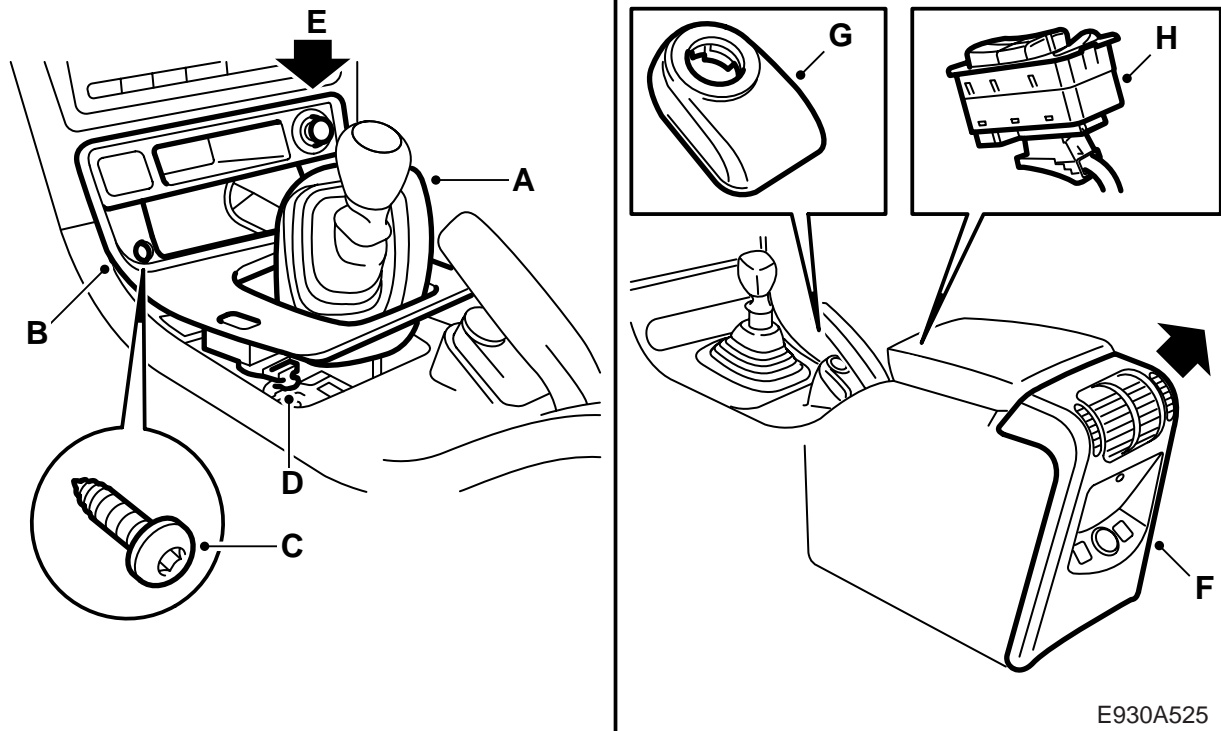
重要事項

固定線束，避免刮擦和顛響的危險。



E930A524

- 33 拆卸左後車門和前車門處的護檻板 (A)。
- 34 鬆開左側儀錶板下部板件 (B) 的螺絲並且摺下。
- 35 拆卸中央控制台左側飾板 (C)。
- 36 **右座駕駛：拆卸駕駛者側儀錶板下部 (D) 和中央控制台側飾板 (E)。**
- 37 拆卸中央接線盒蓋 (F)。



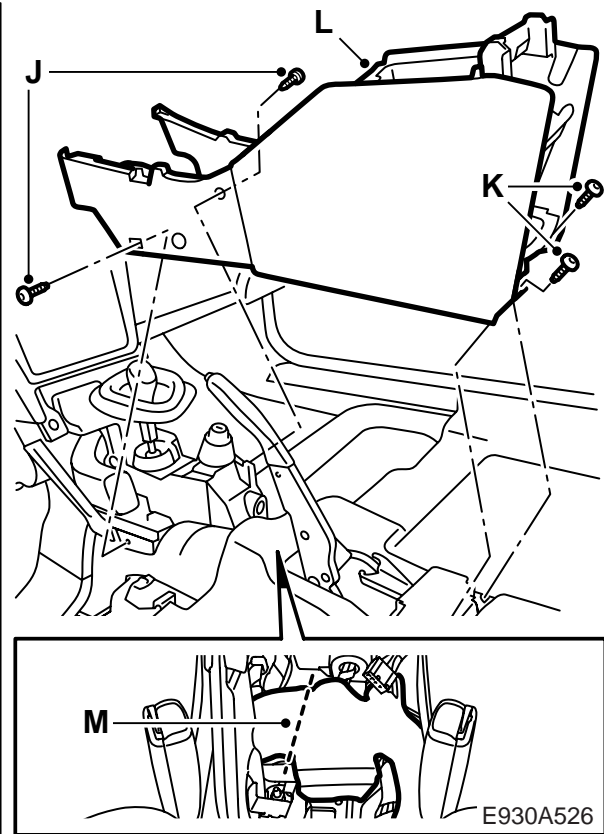
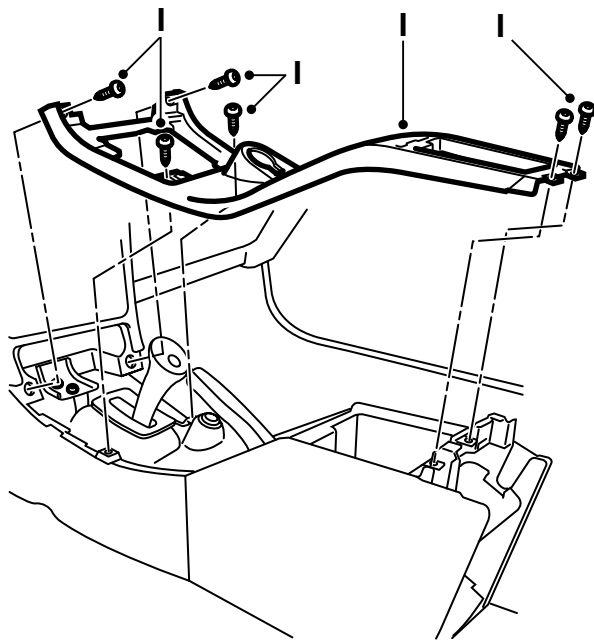
38 拆卸中央控制台：

- **手排變速箱：**提起排檔桿的防塵皮套 (A)。
- **自排變速箱：**拆卸鑲框。
- 拆卸置物匣 / 煙灰缸 (B)。
- 拆卸排檔桿防塵套 (C)。
- 鬆開中控鎖開關的接頭 (D)。
- 提起排檔桿罩，拆卸座椅加熱、座椅通風和點煙器的電源開關的接頭 (E)。

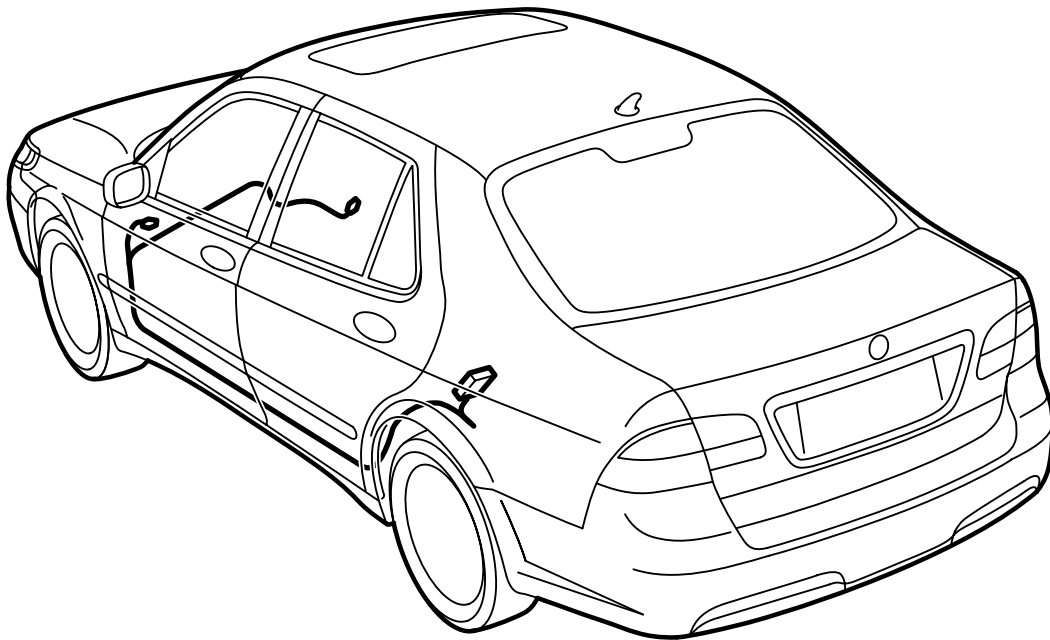
重要事項

為接頭做上記號，不至於裝錯。

- 拆卸中央控制台後部，方法是拆卸上端的螺絲 (F)。然後豎直提起，並且拆卸接頭。
- 排入倒檔(手排變速箱)或P位置(自排變速箱)，拔出鑰匙。
- 旋轉並且提起點火開關的防盜天線單元 (G) (卡口式)，鬆開接頭。
將鑰匙插入，排入空檔。
- 鬆開電動窗升降機的開關 (H)，鬆開接頭。



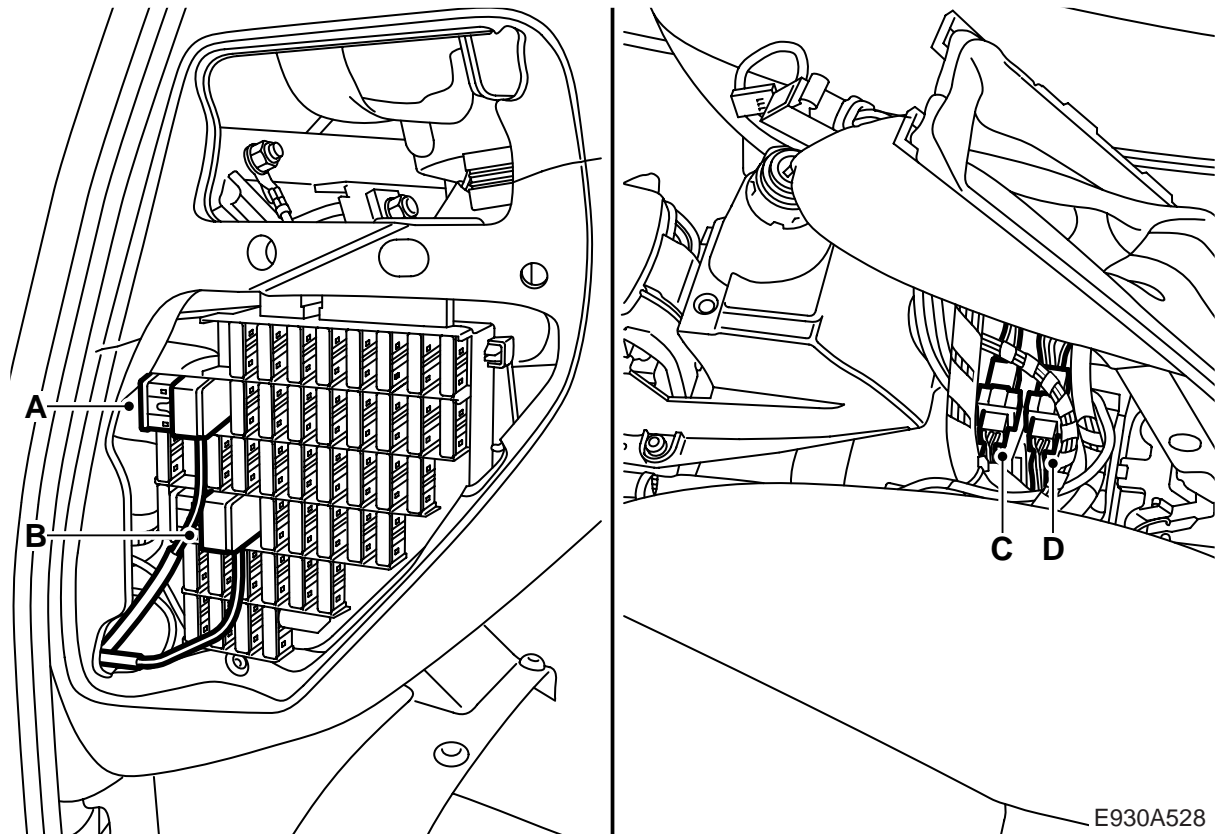
- 拆卸固定中央控制台上部的螺絲 (I)，並且將其提開。
- 向前摺開墊毯，鬆開前螺絲 (J)。
- 鬆開後螺絲 (K)。
- 提起並且拿出中央控制台 (L)。
- 剪開墊毯 (M)。



E930A527

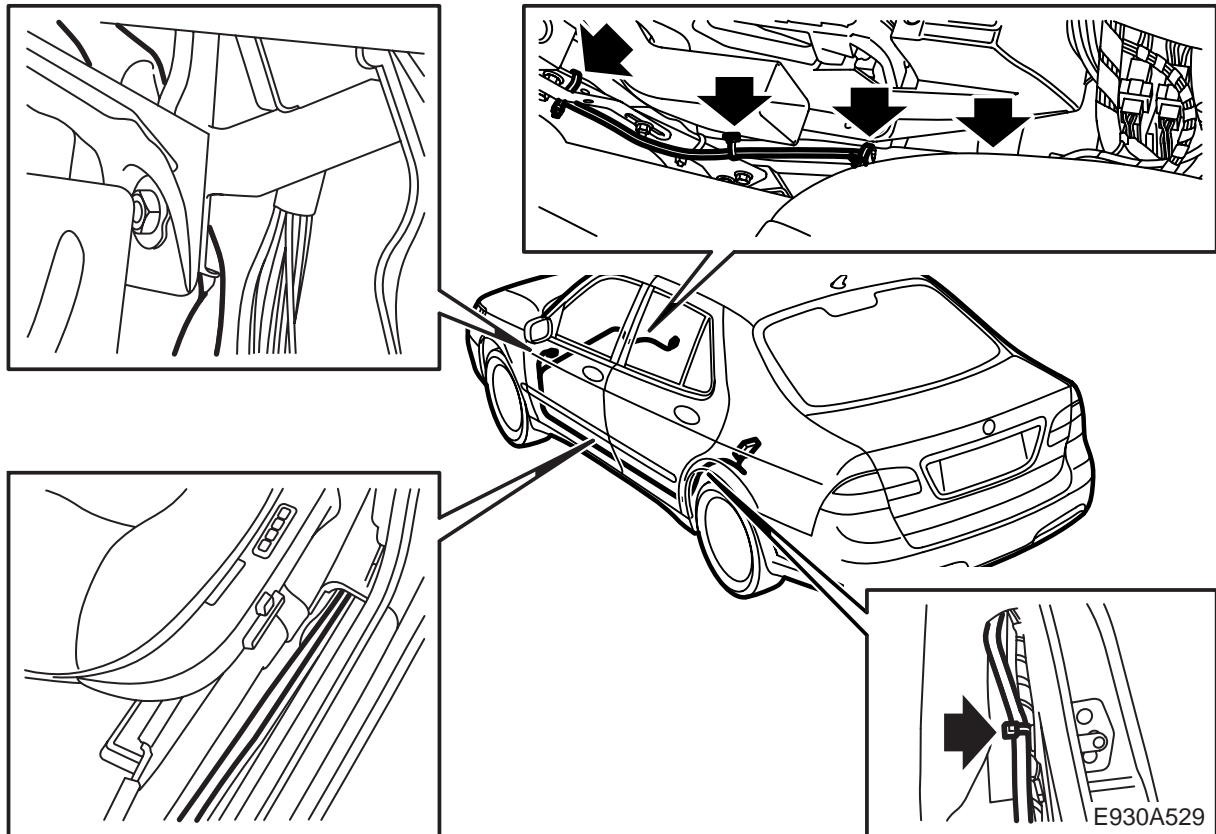
39 佈設線束：

- 沿著汽車線束敷設線束（在門檻處應該穿過線束通道）。線束應該位於左 B 柱處的泡沫填板和風道下面。
- 沿著門檻並且沿著 A 柱向上佈設線束。
- **左座駕駛：**將線束 (RD 和 VT 導線) 較細部分，佈設至中央接線盒；較粗部分置於儀錶板下面，沿著儀錶板左側和墊毯下面，繼續佈設至中央控制台。
- **右座駕駛：**佈設線束在手套箱下面。線束較粗部分，沿著儀錶板左側和墊毯下面，繼續佈設至中央控制台。線束 (RD 和 VT 導線) 較細部分，在儀錶板下面，繼續佈設至中央接線盒。



40 連接線束至汽車：

- 以適當長度剪下適配線束(紅(RD)和紫(VT)導線)較細部分，以便連接至中央接線盒(A，B)。
- 將保險絲固定件壓接連接至適配線束：
 - 紅(RD)導線至 10 安培保險絲固定件。
 - 紫(VT)導線至 7.5 安培保險絲固定件。
- 連接適配線束至中央接線盒：
 - 拔出中央接線盒中位置 8 的保險絲。
 - 連接 10 安培保險絲固定件至中央接線盒(A)位置 8。
 - 將剛才拔出的保險絲裝入保險絲固定件(A)。
 - 拔出中央接線盒中位置 26 的保險絲。
 - 連接 7.5 安培保險絲固定件至中央接線盒(B)位置 26。
 - 將剛才拔出的保險絲裝入保險絲固定件(B)。
- 分開前接頭(C)，其位於座椅之間，並且在分開的接頭之間連接適配線束(C)。
- 放置接頭(C，D)。



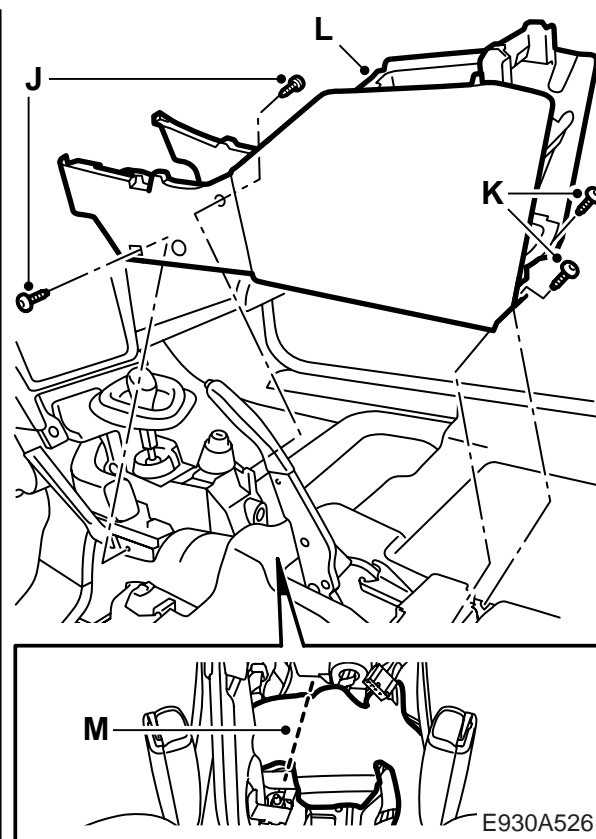
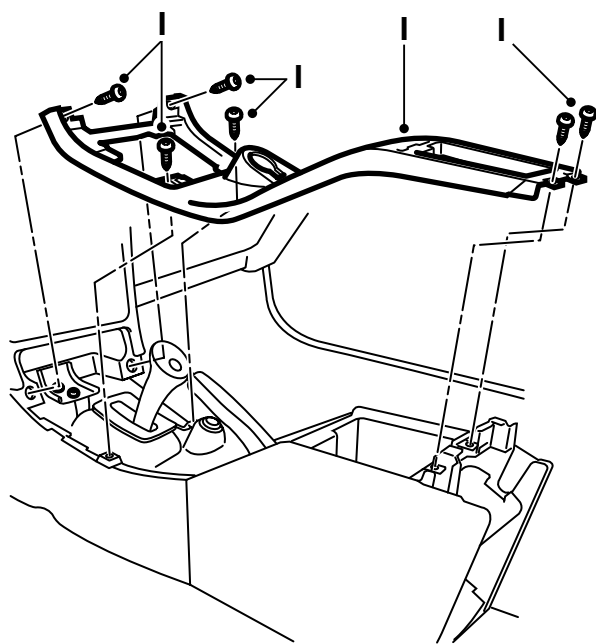
41 將線束固定在適當位置，使其不受擠壓或損壞。

警告

檢查導線束是否被夾擠。安裝錯誤會導致導線束損傷並引起短路 / 火災。

重要事項

固定線束，避免刮擦和顛響的危險。



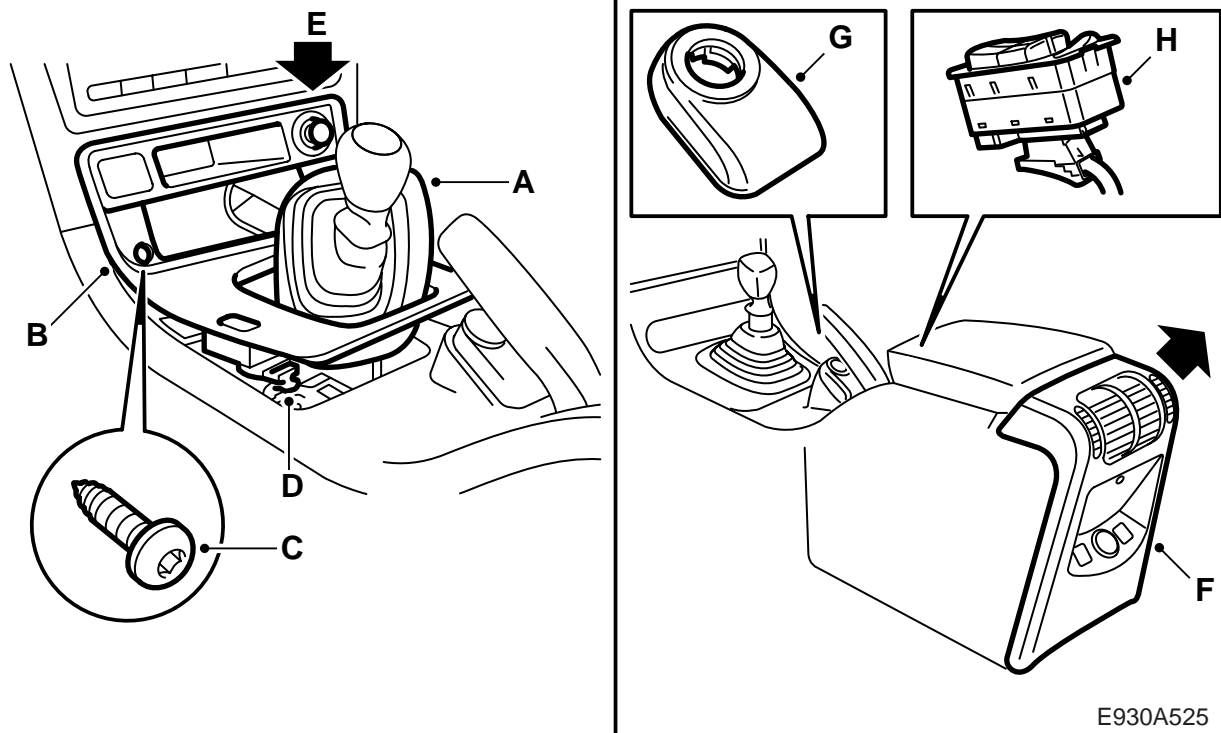
42 安裝中央控制台：

- 摺入墊毯 (M)。
- 放置中央控制台 (L)。

重要事項

檢查是否有導線或接頭被夾住。

- 安裝螺絲 (J, K)。從左前開始，其為定位螺絲。
- 向上摺起墊毯。
- 提裝回中央控制台上部。同時將線束安裝到位。
- 安裝固定中央控制台上部的螺絲 (I)。



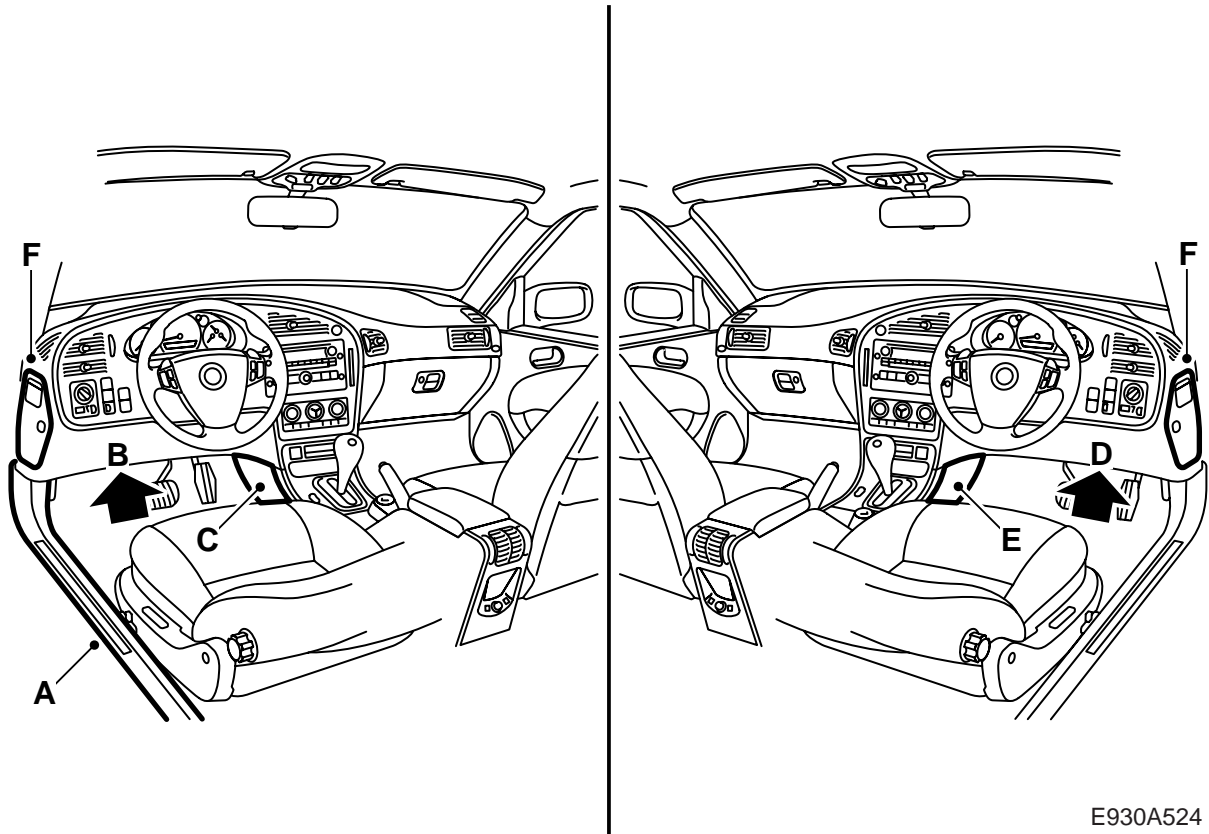
E930A525

- 連接接頭並且安裝開關 (H)。
- 連接中央控制台後部內的接頭，並且安裝後部。安裝上螺絲 (F)。
- 連接中控鎖開關的接頭 (D)。
- 連接座椅加熱、座椅通風和點煙器的接頭 (E)。

重要事項

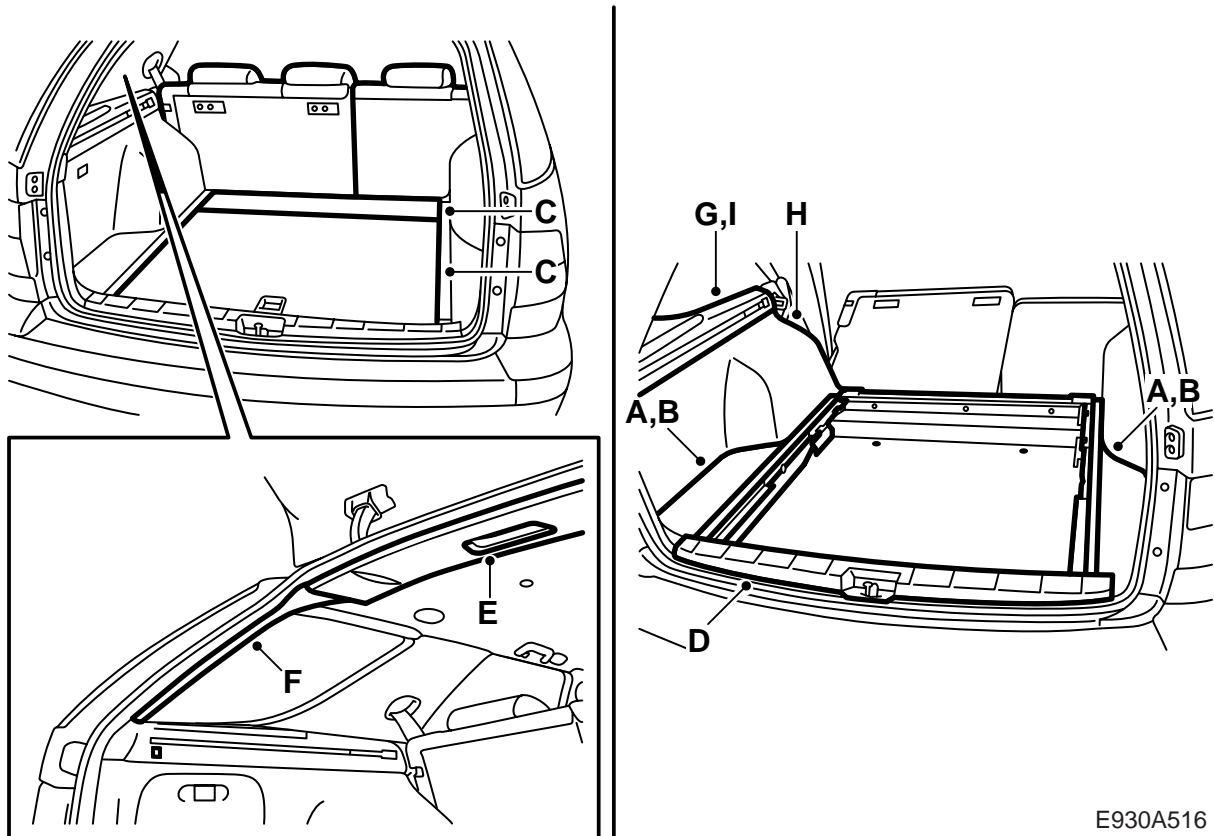
要注意將接頭連接至正確的電路開關。

- 安裝排檔桿防塵套 (C)，後緣 2 個卡夾，前緣 2 個螺絲。
- 安裝置物匣 / 煙灰缸 (B)。
- **手排變速箱：** 安裝排檔桿防塵套 (A)。
- **自排變速箱：** 安裝排檔桿箱體四周的鑲框。
- 連接接頭並且安裝防盜天線 (G)。



E930A524

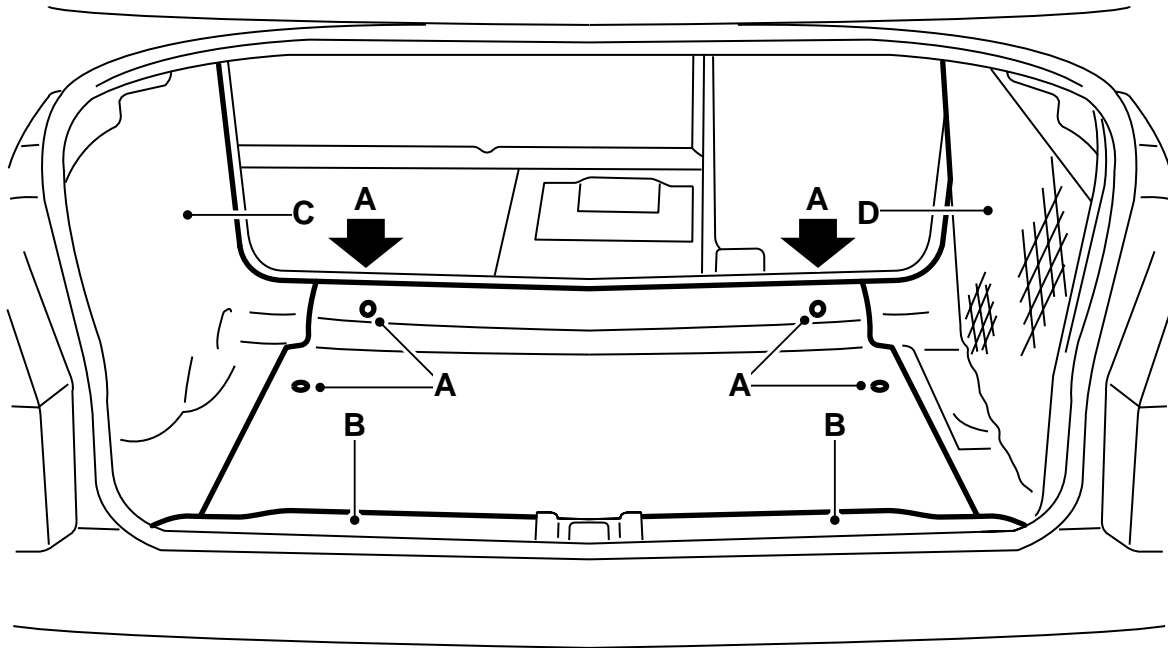
- 43 安裝中央接線盒蓋 (F)。
- 44 **右座駕駛：安裝駕駛者側儀錶板下部 (D) 和中央控制台側飾板 (E)。**
- 45 安裝中央控制台左側飾板 (C)。
- 46 安裝左側儀錶板下部 (B)。
- 47 安裝左後車門和前車門處的護檻板 (A)。



E930A516

48 5門 - 安裝行李廂內裝置：

- 裝入側飾板 (H)，連接可能的 CD 換片機接頭。擰緊側飾板上緣的螺絲 (I)。
- 安裝擱物板支撐件 (G)，1 個蓋罩和 3 個螺絲以及 D 柱飾板。
- 插上車頂照明燈接頭，並且壓緊車頂罩板 (E)。
- 在車身後緣中安裝新的絕緣墊塊。
- 安置物匣 (B) 和行李廂地板最外部 (A)。
- 安裝護檻板 (D)。
- 安裝行李廂地板 (C)。
- 提入遮掩板。
- 安裝左後車門和靠背之間的遮蓋保護件。摺回後座座墊和靠背。



E930A515

49 4 門 - 安裝行李廂內裝置：

- 在車身後緣中安裝新的絕緣墊塊。
- 安裝左右側飾板 (C, D)。
- 安裝護檻板 (B)。
- 安裝行李廂地板 (A)，關閉行李廂蓋。
- 翻起後座靠背，摺回後座座墊。

50 讓點火鑰匙處於 ON 位置並且排入倒檔，檢查駐車輔助系統是否以聲響信號方式，警告汽車後面有物體。當一個物體處於距車約 1.8 米時，發出第一個聲響信號。此時信號的頻率為每秒 2 聲，但物體越接近汽車，信號越響越快。其變化規律如下：

- 1.8 - 1.3 米：2 聲 / 秒
- 1.3 - 0.9 米：3 聲 / 秒
- 0.9 - 0.3 米：5 至 12 聲 / 秒，密集聲響
- 0.3 米：持續聲響