

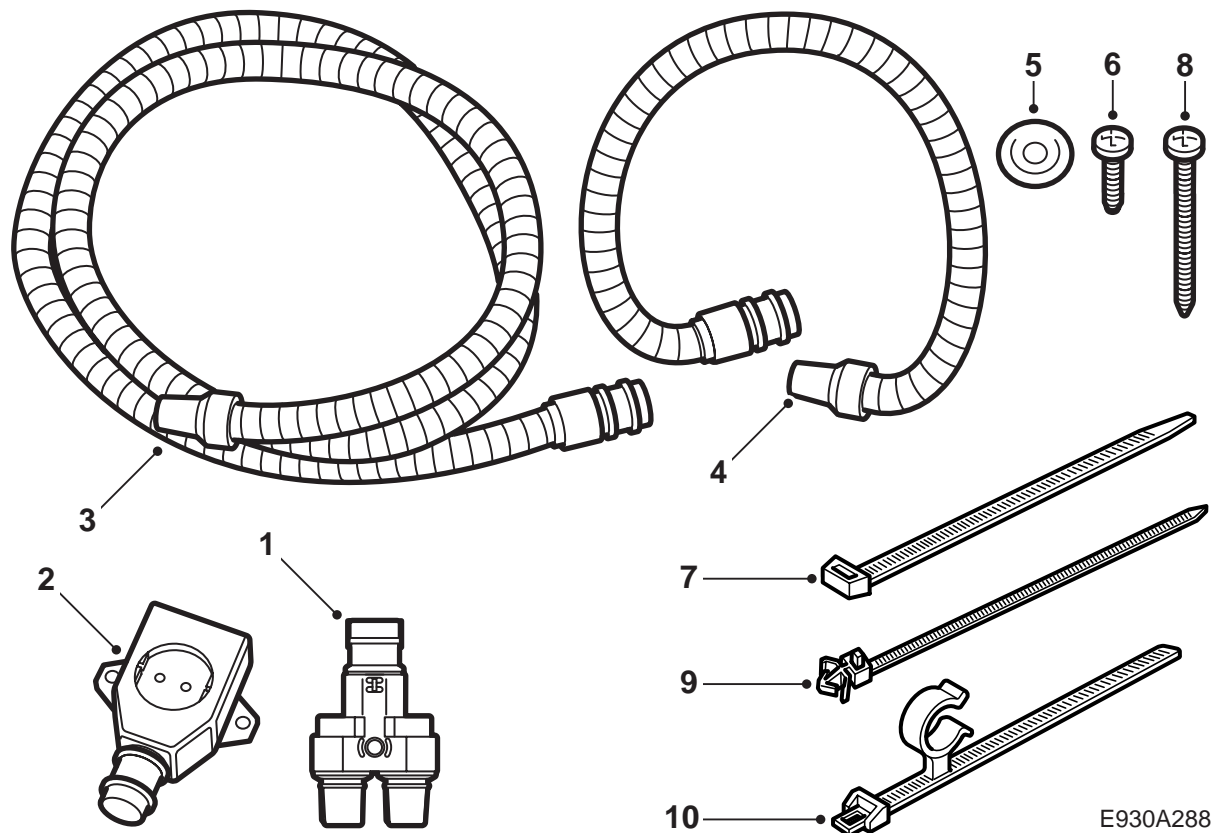


MONTERINGSANVISNING · INSTALLATION INSTRUCTIONS
MONTAGEANLEITUNG · INSTRUCTIONS DE MONTAGE

Saab 9-5 D223L

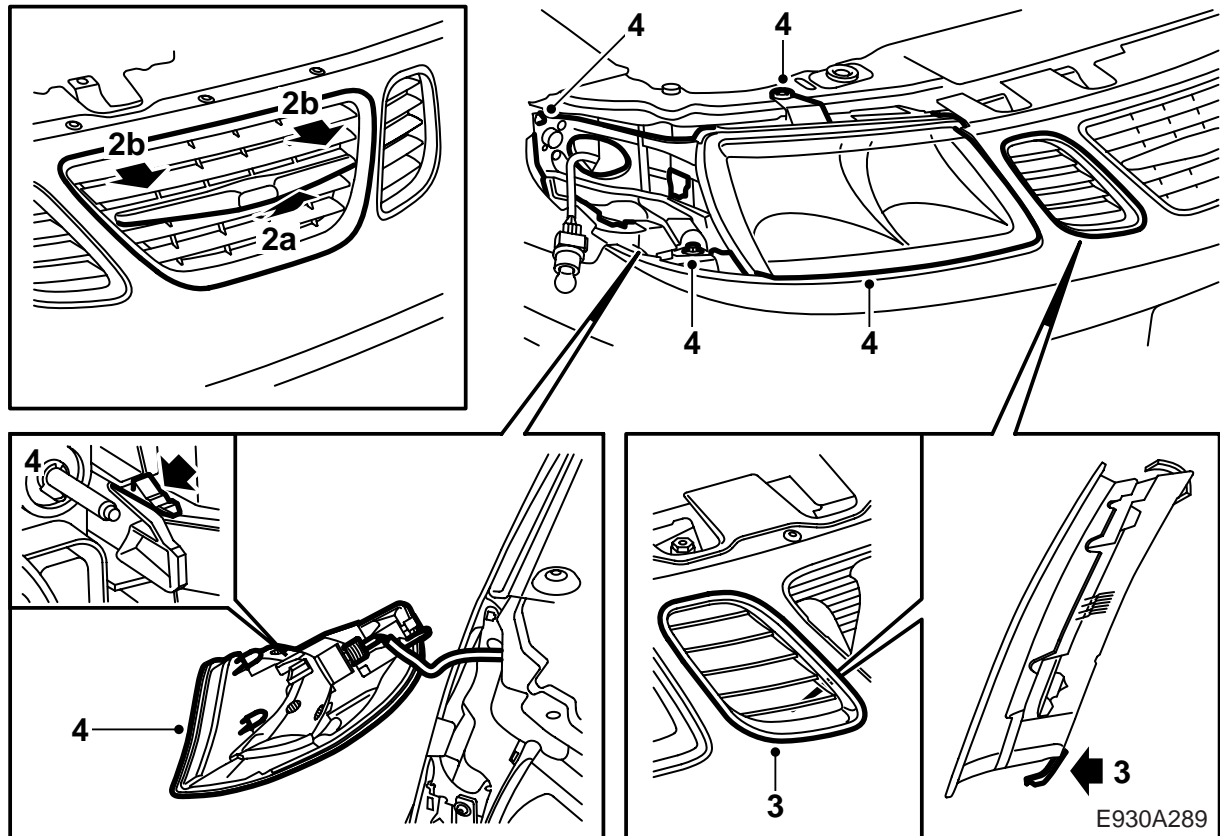
線束支線套件，左座駕駛

Accessories Part No.	Group	Date	Instruction Part No.	Replaces
32 026 602 400 132 270	9:87-41	Nov 07	55 21 125	55 21 125 Mar 02



E930A288

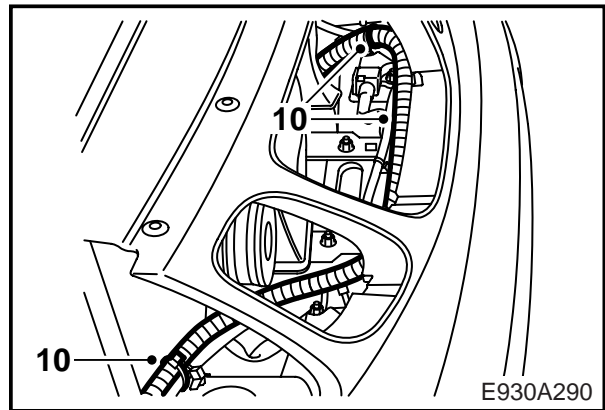
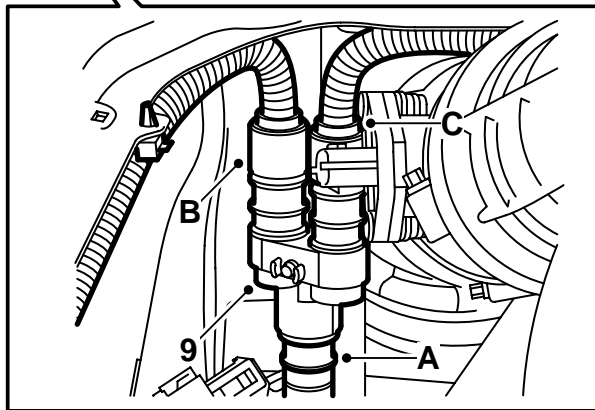
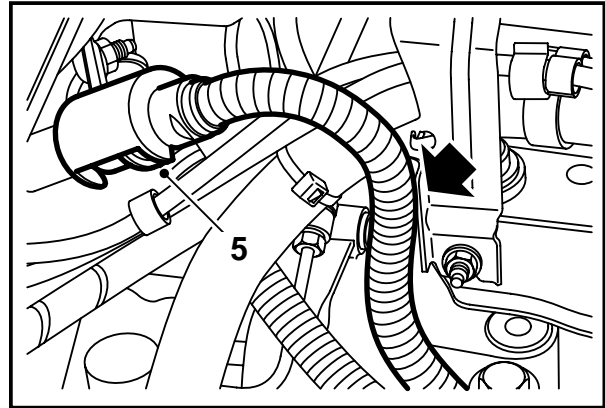
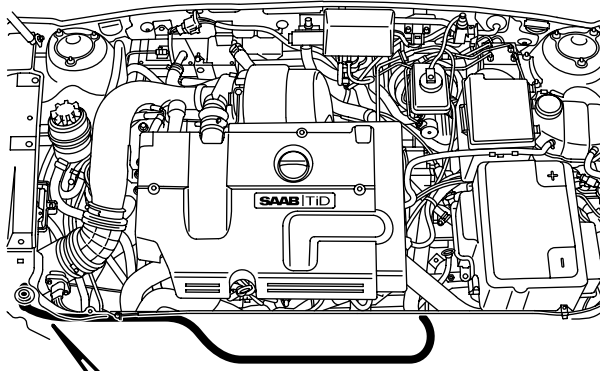
- 1 支線接頭
- 2 230 伏插座
- 3 連接導線
- 4 連接導線
- 5 電纜護孔圈
- 6 螺絲 (x2)
- 7 導線箍 (x10)
- 8 螺絲
- 9 帶卡扣的導線箍 (x2)
- 10 帶卡箍的導線箍



⚠ 警告

至關重要的是，在連接之前首先潤滑連接導線的 O 形環，並且所有的接頭都要牢牢壓緊在一起。接觸不良會導致發熱和起火。

- 1 如果汽車裝有 Saab 原裝收音機以外的其他收音機，在開始工作之前，檢查顧客是否有收音機密碼。
拆卸電瓶和電瓶架。
- 2 拆卸護柵板的中央部分，方法是
 - a 將其略微提起，使其下緣鬆開
 - b 將其向前並且向下拉，這樣使有彈性的卡扣鬆開
- 3 拆卸護柵板側邊部分，方法是從背面向上撬下卡扣，以便使其鬆脫。
- 4 拆卸右轉向指示燈和頭燈。



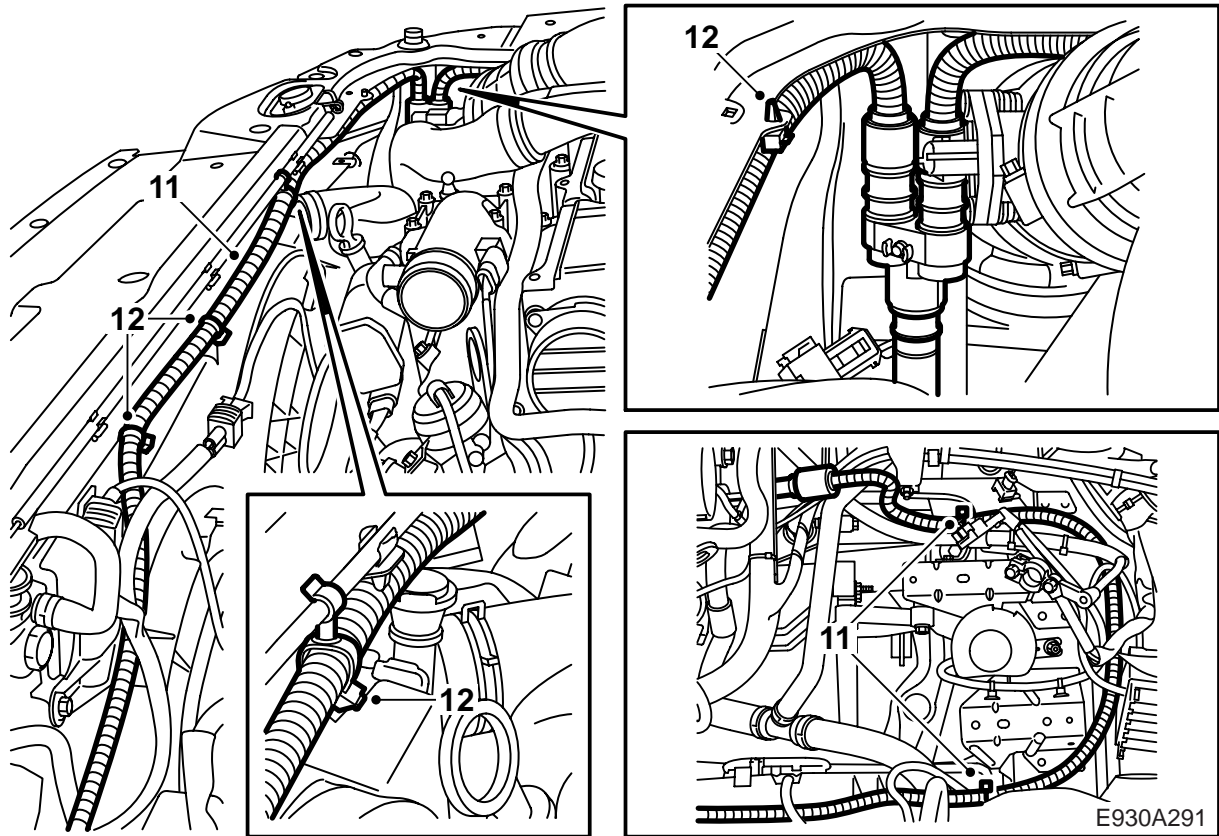
- 5 **如果汽車以前裝有引擎加熱器：**鬆開引擎加熱器的接入導線，將其拉回，使其佈設在水箱前面。
- 6 將接入導線沿著線束佈設，從保險槓軌架伸展至汽車的右邊。
- 7 將接入導線連接至分線接頭 (A)，將 2.0 米長的接入導線連接至分線接頭 (B)，將 1.5 米長的接入導線連接至分線接頭 (C)。用接頭作模具標出孔位 (距邊緣 11 cm)。

重要事項

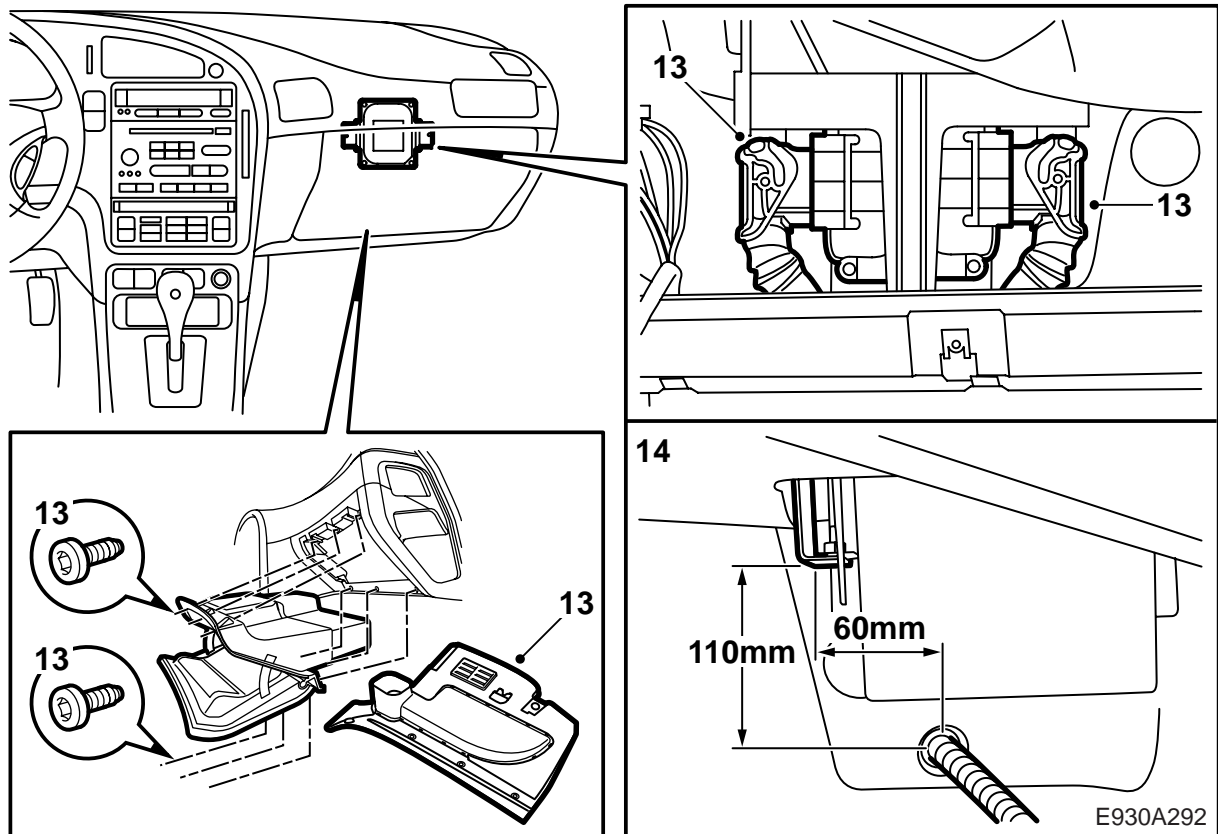
必須將分線接頭盡可能朝向後面。

鑽一個 3.5 mm 孔。

- 8 打去孔內外的毛刺，清除銹屑和漆屑。用 Teroson 牌清潔劑 FL 來做清潔。塗抹 Standox 1K Fullprimer 牌底漆。上面漆。在內表面使用 Terotex HV400 或 Mecasol 1。
- 9 擰緊分線接頭。
- 10 將接入導線沿著保險槓軌架上面的線束固定。



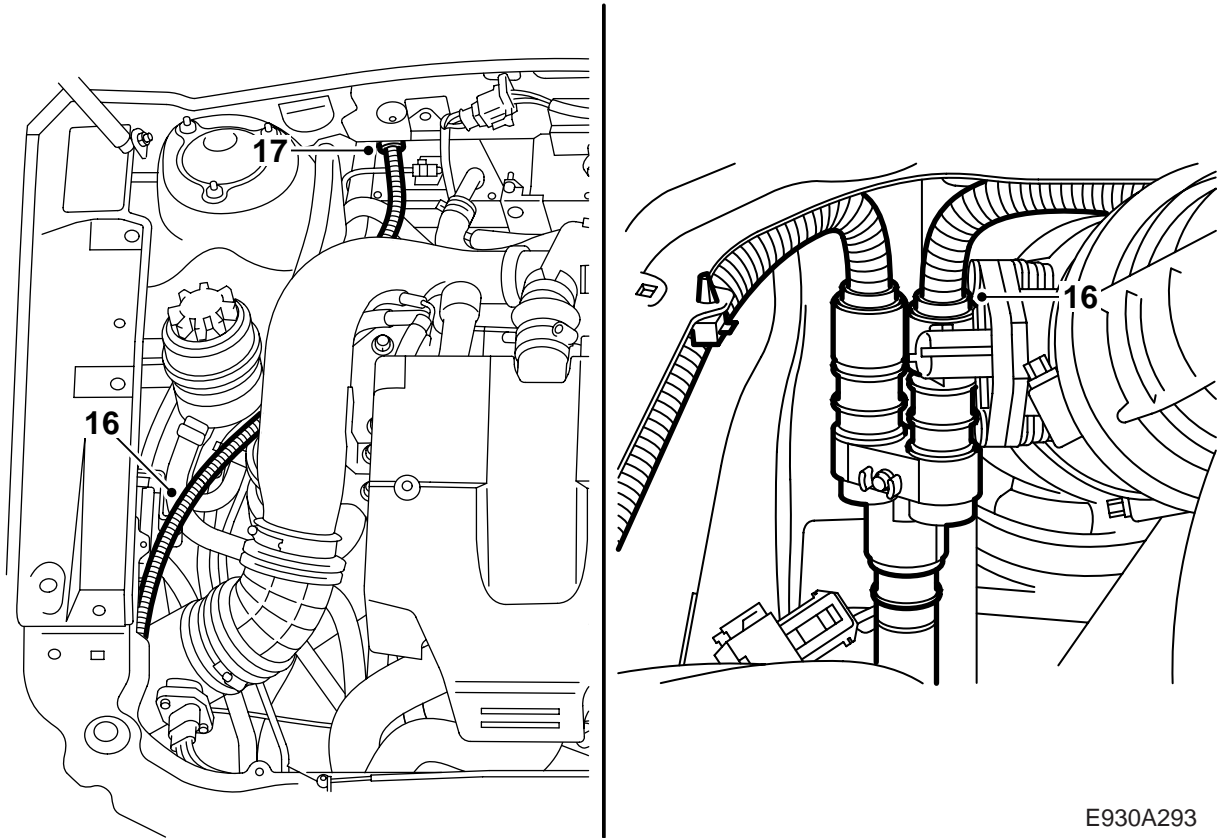
- 11 將 2.0 米長的連接導線，從分線接頭 (B) 經由風扇殼上端的固定點，圍繞電瓶處佈設至引擎加熱器。將導線連接至引擎加熱器，並且安裝鎖扣。
- 12 用一個帶卡扣的導線箍，將連接導線固定至上水箱承樑的孔中，用帶卡箍的導線箍，將其固定至引擎蓋鎖鋼索上（距引擎蓋鎖的右固定座 50 mm），並且用普通的導線箍，將其固定至風扇殼上端的固定點上和電瓶位置背後的線束上。



- 13 拆卸手套箱，摺開上緣的墊毯。如果是附冷藏功能手套箱，拆卸冷卻軟管。

自排變速箱車型：拆卸控制盒的接頭，將導線線束摺開一邊。

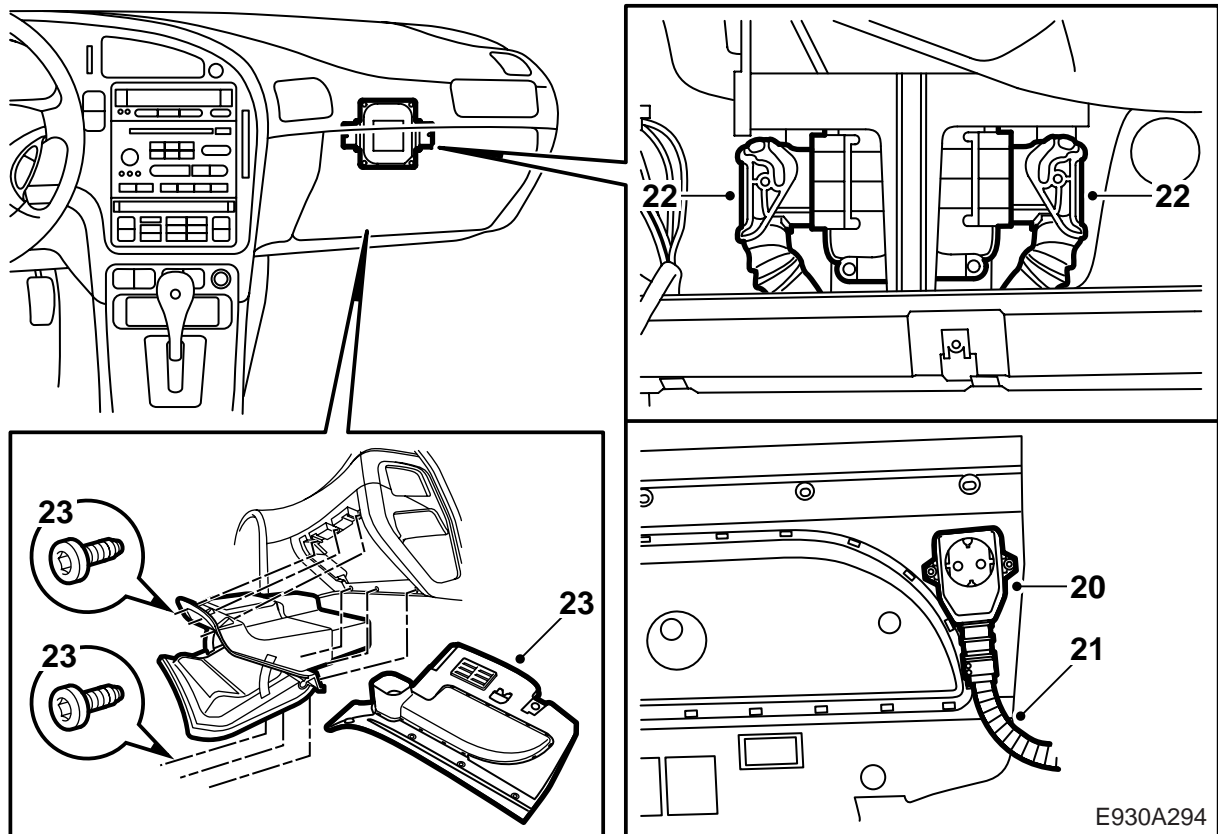
- 14 如圖所示，測量並且用孔鋸鑽一個 22 mm 的孔。少量切割橫隔板壁外端的隔絕件。
- 15 打去孔內外的毛刺，清除銼屑和漆屑。用 Teroson 牌清潔劑 FL 來做清潔。塗抹 Standox 1K Fullprimer 牌底漆。上面漆。在內表面使用 Terotex HV400 或 Mecasol 1。



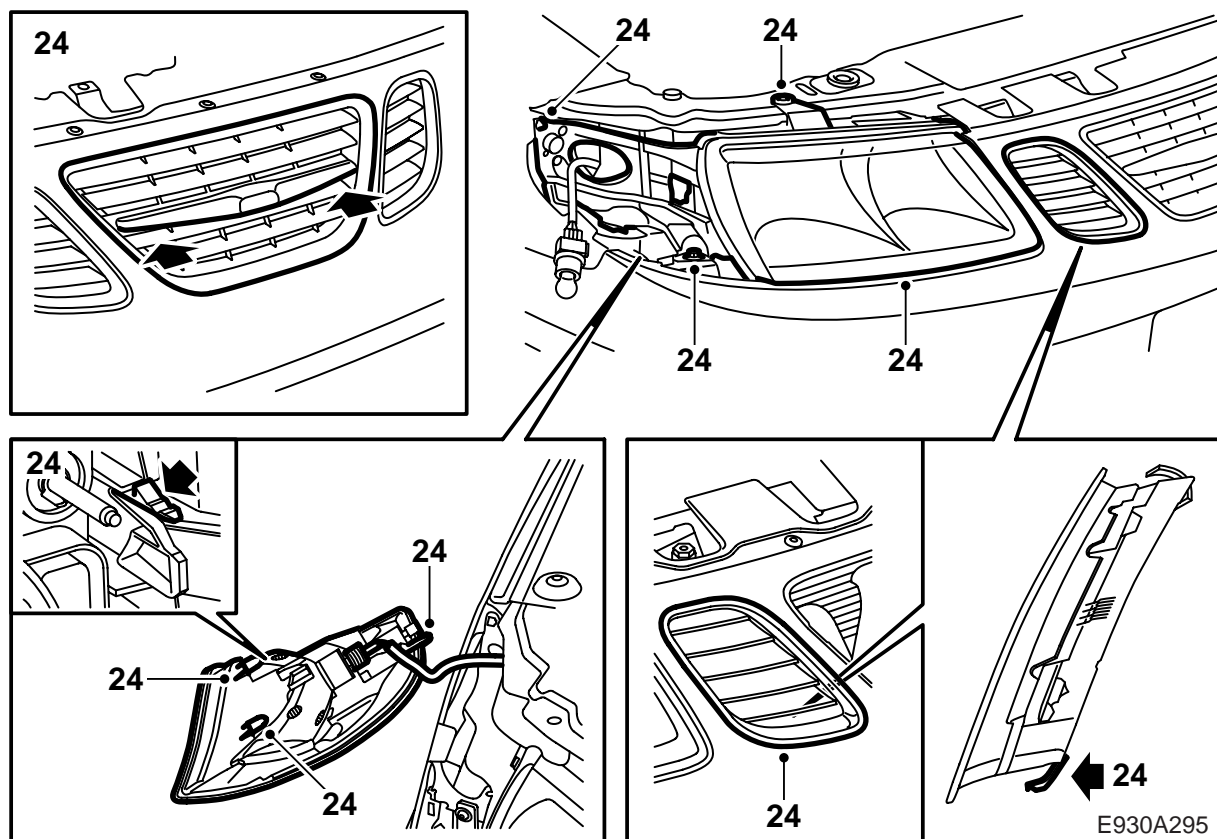
E930A293

16 將 1.5 米長的連接導線，沿著轉向伺服軟管佈設至橫隔板壁。

17 將套件中護孔圈套上連接導線。



- 18 將連接導線穿過橫隔板的護孔圈，佈設至要安裝車廂插座之處。用導線箍固定電纜。
- 19 安裝套件的過線套在橫隔板外側，使用 Terosor T242 (零件號 30 15 781) 或類似密封劑密封過線套。
- 20 參見圖示，安放 230 伏插座在 A 柱旁邊的護膝板上。使用鑽頭做上孔位標記。
- 21 將連接導線連接至 230 伏插座，並且擰緊插座。
- 22 **自排變速箱車型：**連接控制盒。
- 23 如果是附冷藏功能的手套箱，安裝冷卻軟管。安裝手套箱。



- 24 安裝右頭燈和轉向指示燈以及水箱護柵板各部分。
- 25 檢查引擎艙內的導線沒有碰到熱的或鋒利的東西。用束箍將導線固定在不活動的零件上。
- 26 使設備接通 230 伏電，用一個電壓表檢查 230 伏插座。
- 27 安裝電瓶支架和電瓶，並且連接電瓶電樁頭。校準汽車的時鐘和日期，如果不是 Saab 原裝的收音機，需要設定收音機的密碼。