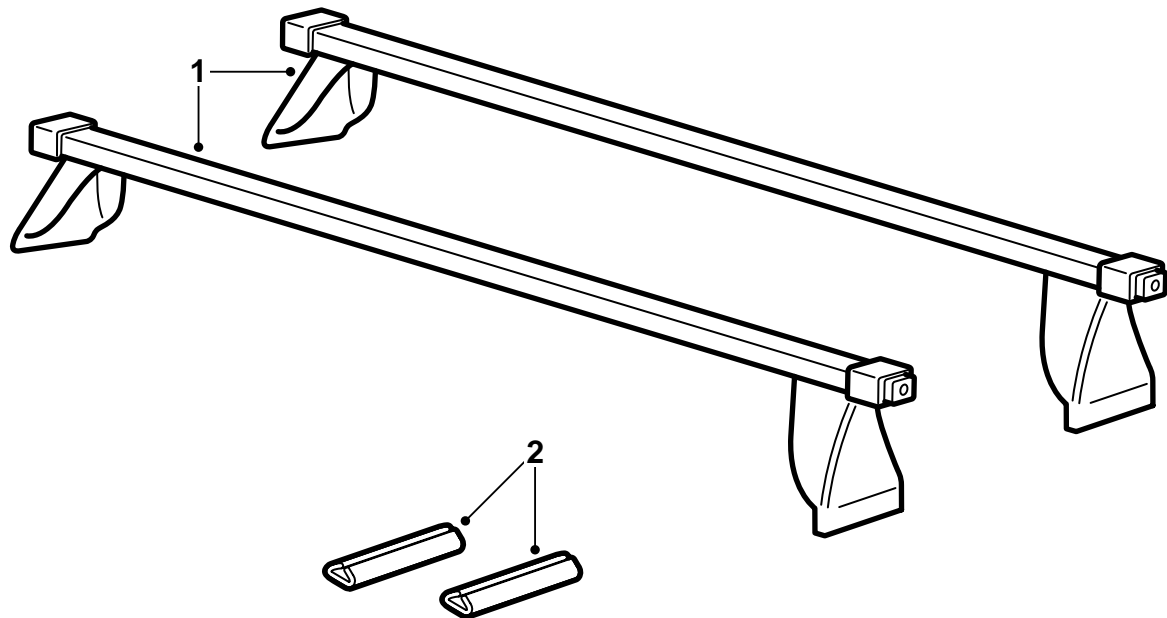


**SAAB****MONTERINGSANVISNING · INSTALLATION INSTRUCTIONS
MONTAGEANLEITUNG · INSTALLATIONS DE MONTAGE****Saab 900 M94-, Saab 9000 M85-, Saab 9-3**

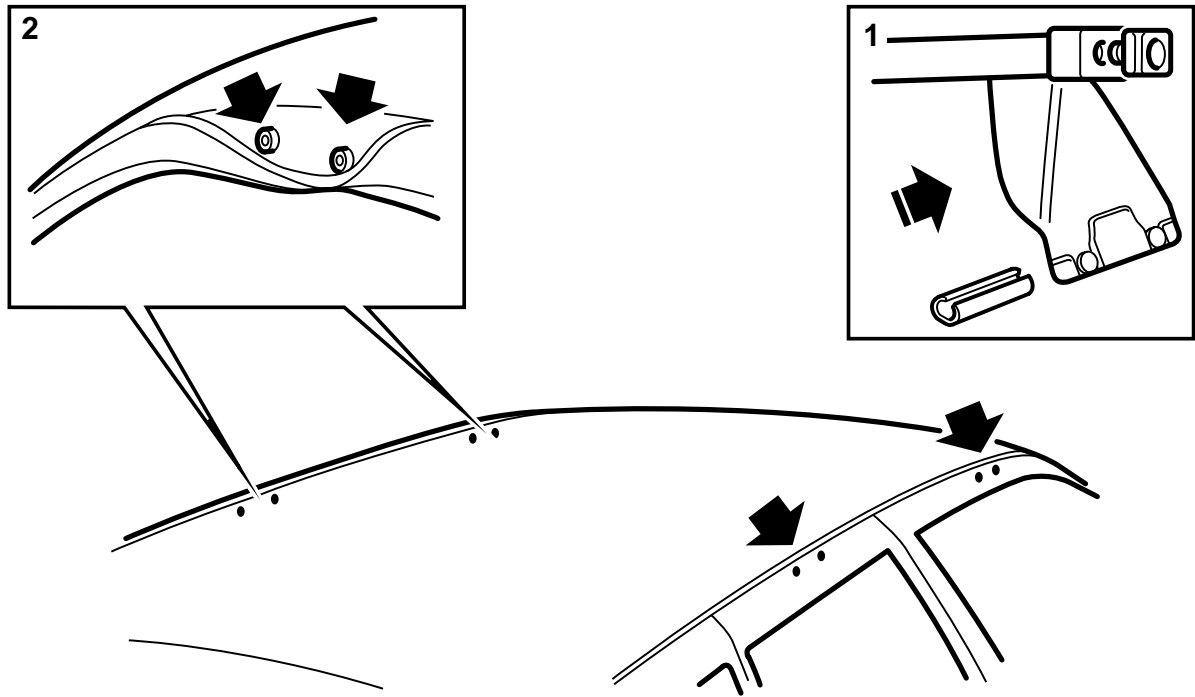
車頂載物架

Accessories Part No.	Group	Date	Instruction Part No.	Replaces
400 100 392 400 100 400 400 100 384	8:91-8	Oct 98	86 77 056	75 01 25 Feb 93



D980A114

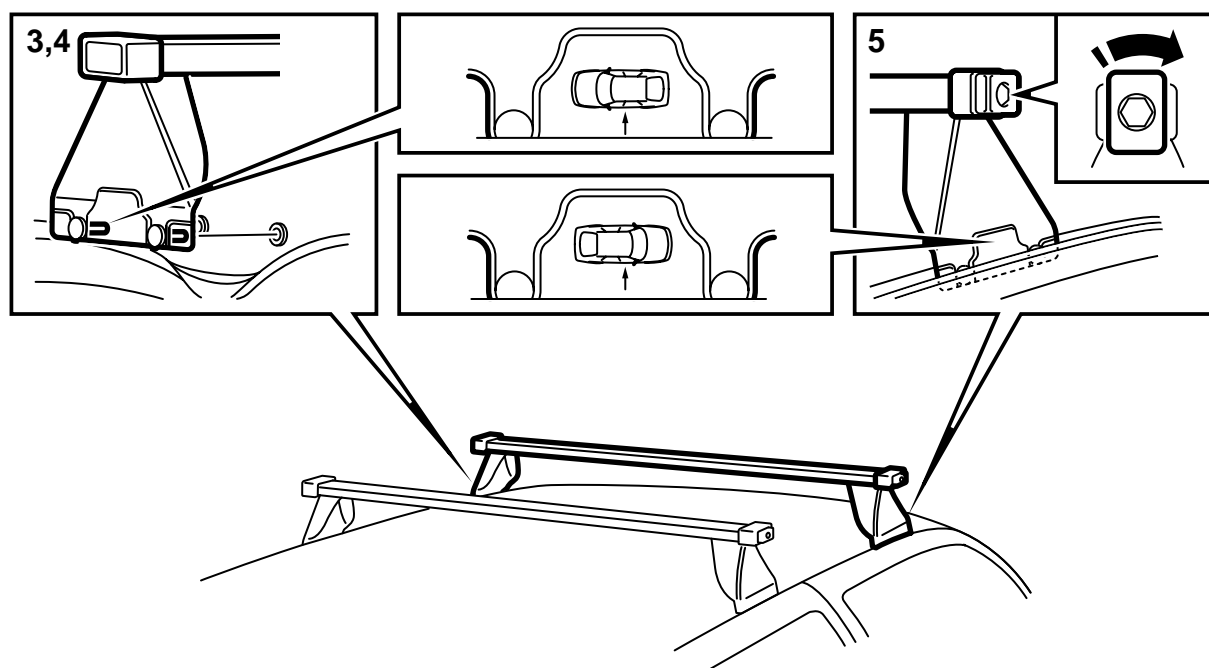
- 1 車頂載物架 (2x)
- 2 塑膠保護件 (2x)



D980A115

Saab 900 5門式，9000，9-3 5門式

- 1 將塑膠保護件套上可調節的支撐腳（帶擰緊旋鈕一側），以便在安裝車頂載物架時保護車漆。
- 2 打開汽車所有車門。
折開橡膠密封條，找到車頂兩側的固定孔。



D980A116

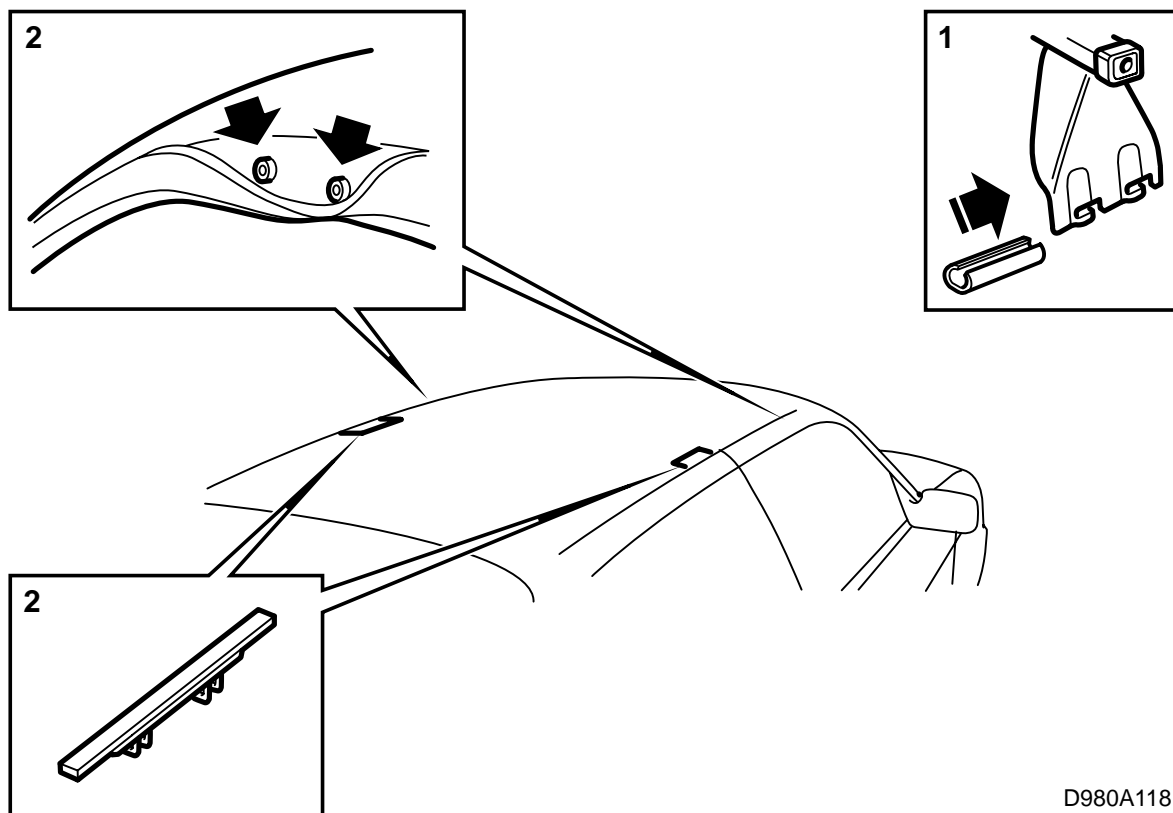
- 3 將車頂載物架小心放置在車頂上，使固定的支撐腳一端朝向自己。將支撐腳提起離開車頂，防止損傷車漆。
折開橡膠密封條，將固定的支撐腳銷子插入固定孔。

重要事項

Saab 900 和 9-3 的車頂載物架上面有一圖像標記，說明支撐腳在車頂安裝的位置，參見圖示。

小心關閉本側的車門，這樣使支撐腳固定在位。

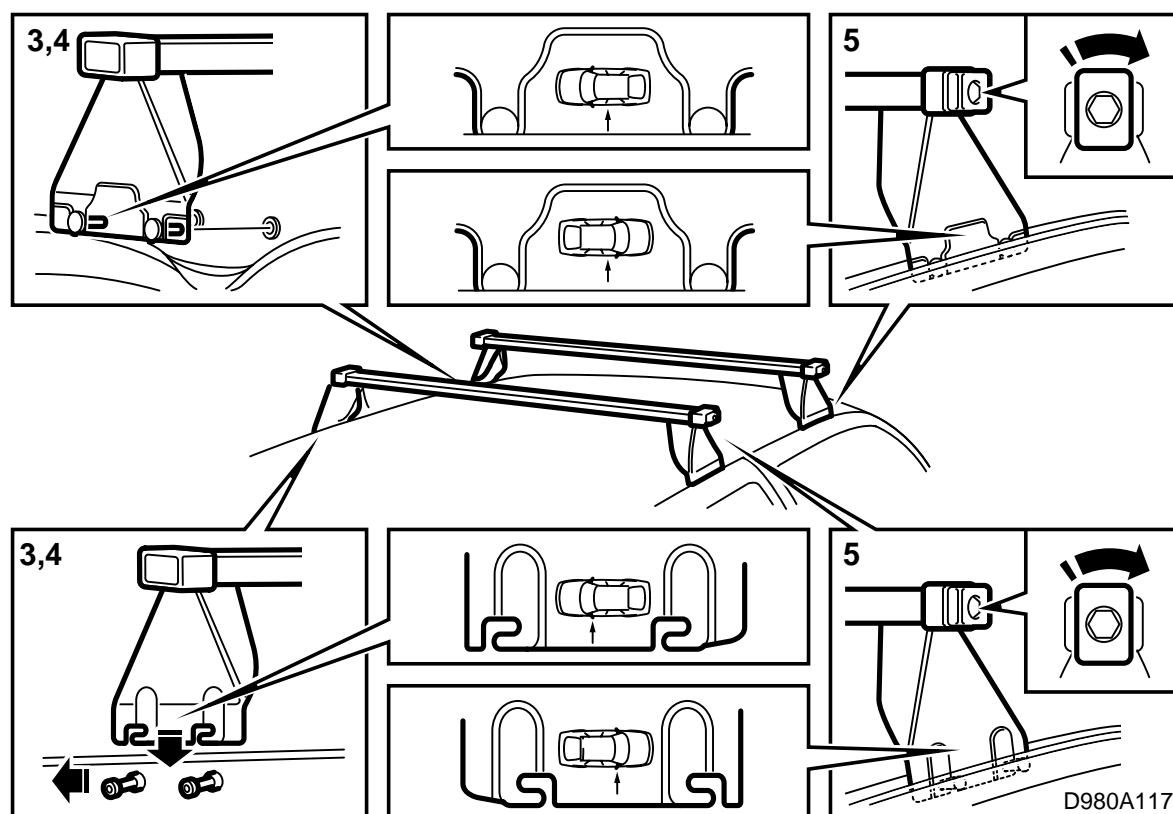
- 4 至汽車另一側，卸下可調節的支撐腳的塑膠保護件。
折開橡膠密封條，將固定的支撐腳銷子插入固定孔。
小心關閉車門。
- 5 繃緊車頂載物架，方法是順時針旋轉車頂載物架外端的擰緊旋鈕。
有手擰緊。
- 6 拆卸時按照相反順序操作。
- 有關 Saab 9000 的建議：** 在車頂載物架上做上 "前" 和 "後" 標記，以便利下次安裝。
- 7 將安裝說明書置於車內。



D980A118

Saab 900 3門式，9-33門式

- 1 將塑膠保護件套上可調節的支撐腳（帶擰緊旋鈕一側），以便在安裝車頂載物架時保護車漆。
- 2 打開車門。
折開橡膠密封條，找到車頂前側的固定孔。
拆卸後固定的蓋罩。



- 3 將車頂載物架小心放置在車頂上，使固定的支撐腳一端朝向自己。將支撐腳提起離開車頂，防止損傷車漆。

前車頂載物架：折開前固定處的橡膠密封條，將固定式支撐腳銷子插入固定孔中。

後車頂載物架：將支撐腳在後固定點銷子上壓下，向前推。

- 4 至汽車另一側，卸下可調節的支撐腳的塑膠保護件。

前車頂載物架：折開前固定處的橡膠密封條，將固定式支撐腳銷子插入固定孔中。

後車頂載物架：將支撐腳在後固定點銷子上壓下，向前推。

小心關閉車門。

- 5 繃緊車頂載物架，方法是順時針旋轉車頂載物架外端的擰緊旋鈕。

有手擰緊。

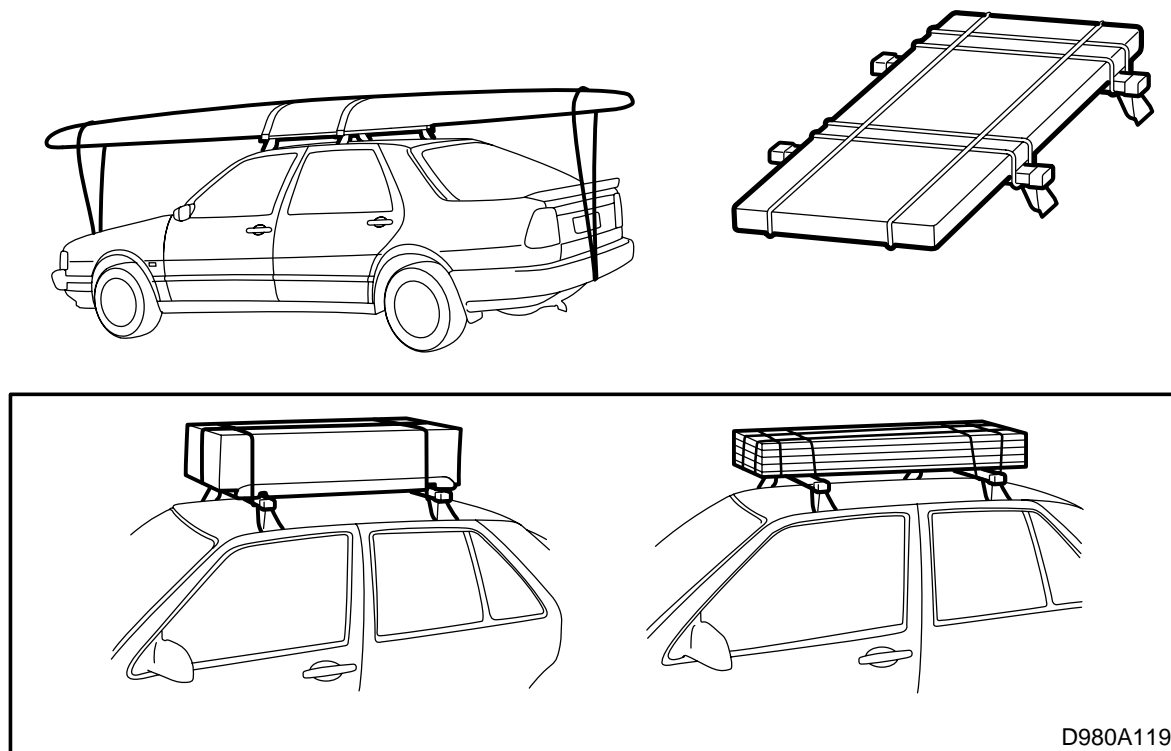
- 6 拆卸時按照相反順序操作。

- 7 將安裝說明書置於車內。

重要事項

Saab 900 和 9-3 的車頂載物架上面有一圖像標記，說明支撐腳在車頂安裝的位置，參見圖示。

小心關閉本側的車門，這樣使支撐腳固定在位。



車頂載物駕駛須知

- 每對車頂載物架最大承重為100公斤分布均勻(寬)的行李,包括車頂載物架自身負荷5公斤。
- 駕駛員負有責任將行李捆扎好,使其不會鬆脫或造成傷害。
- 使用正式的捆扎工具,例如帶緊縮器的捆扎帶,這樣可以完全固定行李。不要使用鬆緊帶或繩捆扎重行李,鬆緊帶只能捆扎一對滑雪板。
- 確保行李沿開車方向前後捆扎固定,其與橫向固定同樣重要。

- 超長載物必須妥善固定,或者前後綁在汽車的保險槓或拖曳鉤上。
- 如果載物超出汽車後部1米或略微超出汽車前部,必須使用警告小旗或類似物清楚標示出來。
- 當使用汽車載物架運輸長和重的行李時,必須掌握好車速。切忌開車超過時速110公里/小時。因為這時對車頂和車頂載物架的應力都十分大。
- 視需要不時停車,檢查行李並且再捆緊。