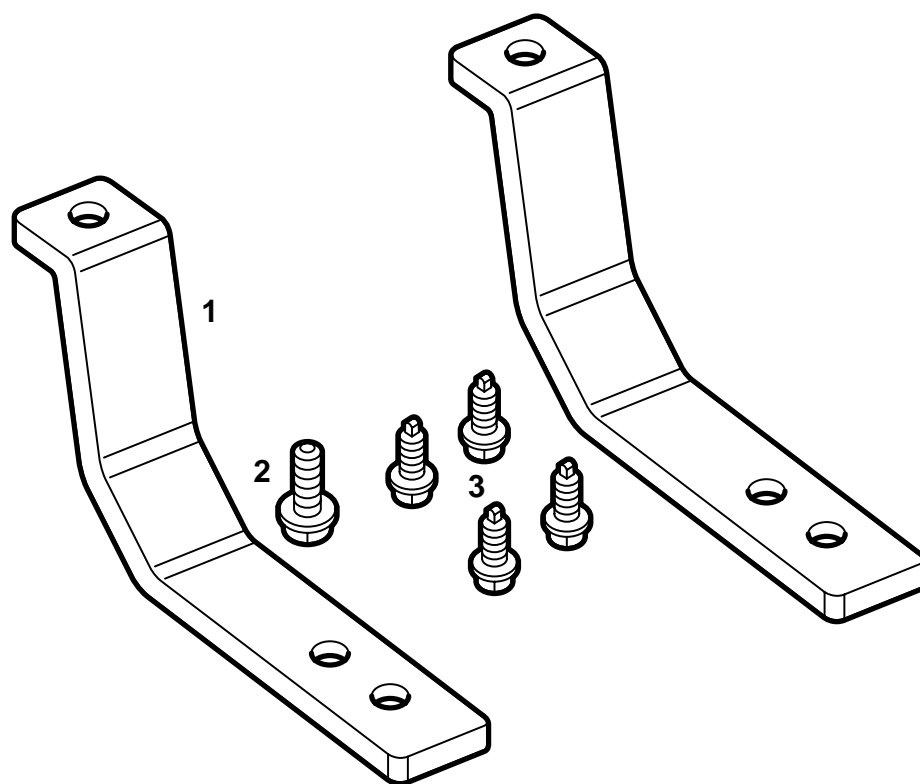


**SAAB****MONTERINGSANVISNING · INSTALLATION INSTRUCTIONS
MONTAGEANLEITUNG · INSTALLATIONS DE MONTAGE**

Saab 900 M94-, Saab 9-3

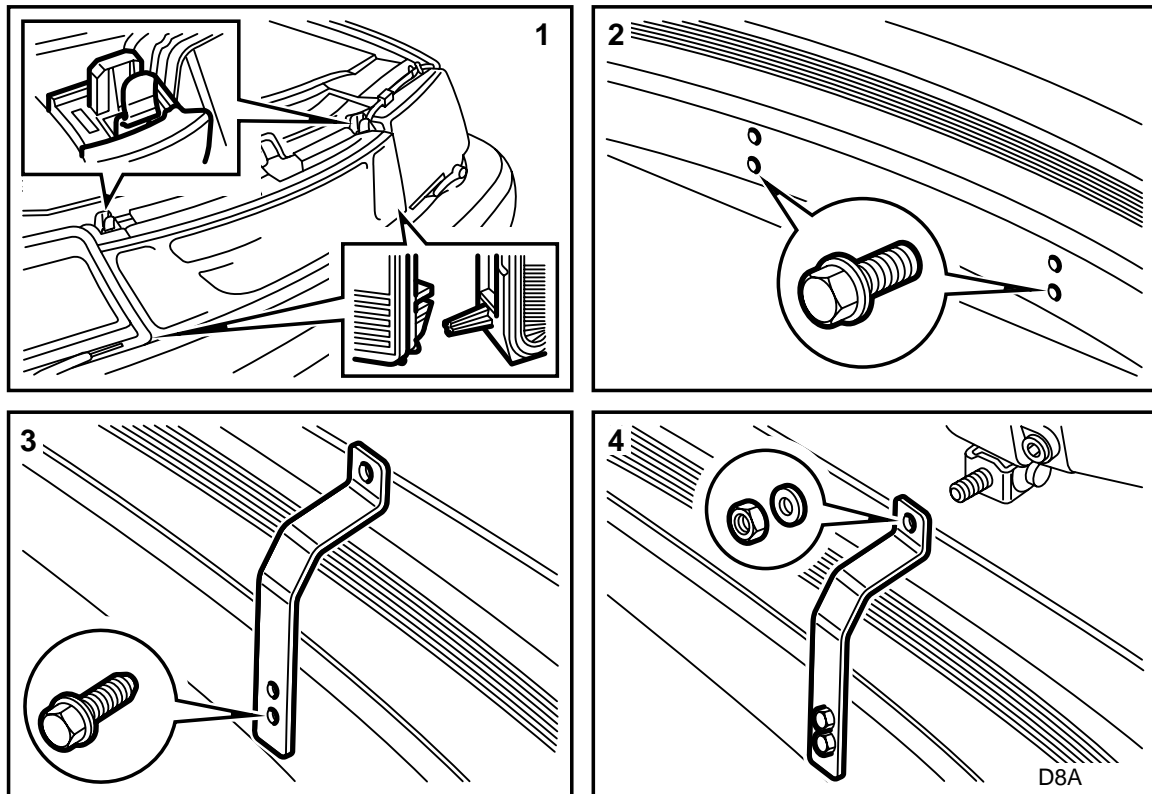
附加車燈固定座

Accessories Part No.	Group	Date	Instruction Part No.	Replaces
400 100 582	3:51-24	Sep 98	86 77 437	75 01 82 Dec 92



DA

- 1 左右固定座(2x)
- 2 滾絲螺絲
- 3 螺絲(4枚)



- 1 拆卸水箱護罩。
- 2 使用滾絲螺絲，以便在保險槓內側的四個孔眼中產生螺紋。
- 3 安裝固定座及其四個螺絲。

重要事項

固定座上有左側和右側的標記。

- 4 將附加車燈安裝至固定座。
重新裝回水箱護罩。
- 5 連接線束。
- 6 調整附加車燈，完全擰緊螺絲。