



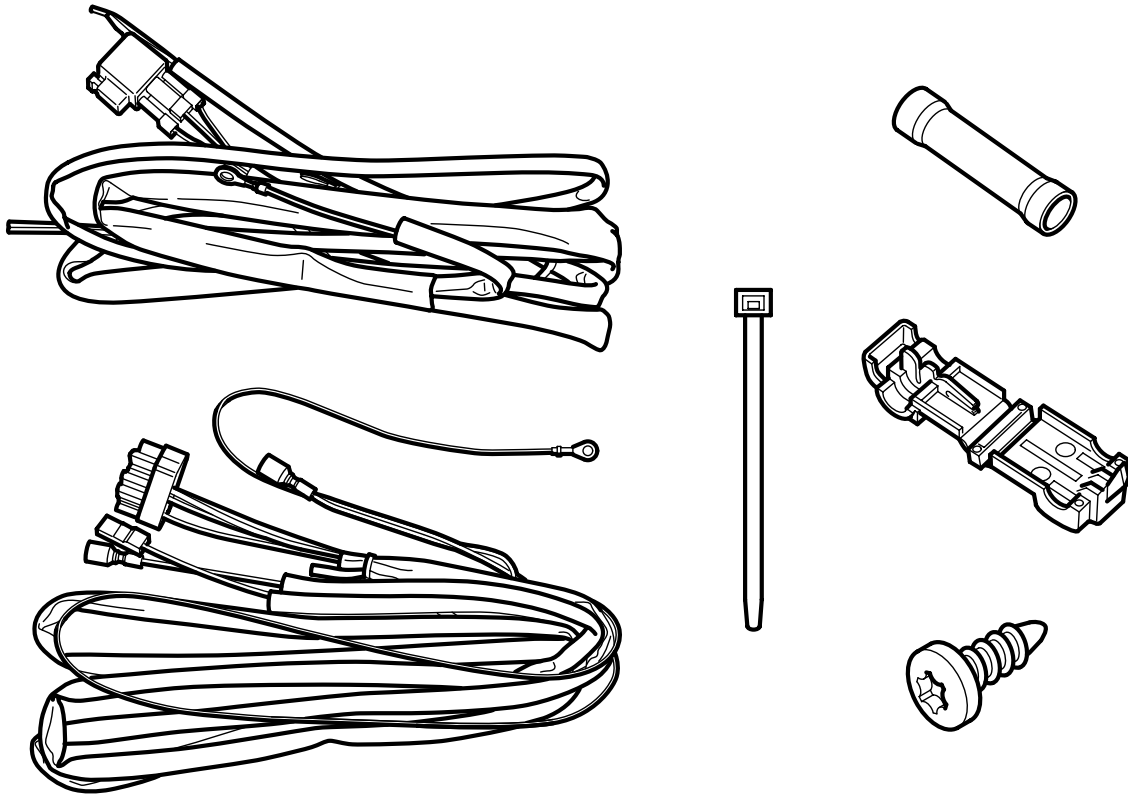
**SAAB**

**MONTERINGSANVISNING · INSTALLATION INSTRUCTIONS  
MONTAGEANLEITUNG · INSTRUCTIONS DE MONTAGE**

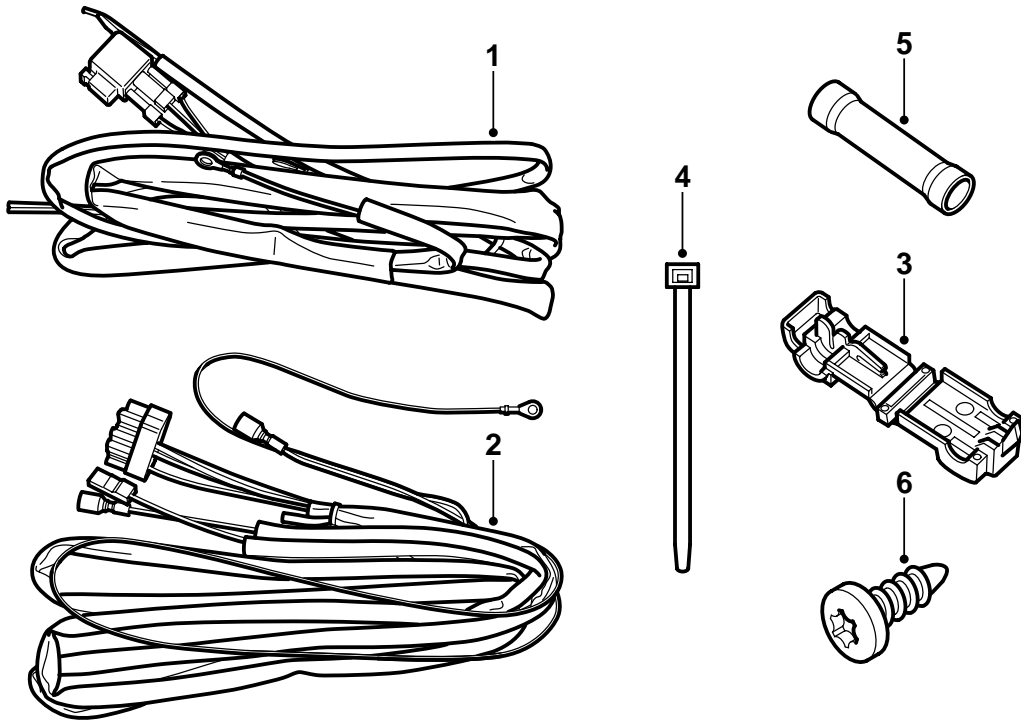
## Saab 900 M94- , Saab 9-3

附加車燈線束

Accessories Part No.	Group	Date	Instruction Part No.	Replaces
400 100 871	3:51-25	Oct 99	86 78 823	86 78 823 Jul 99

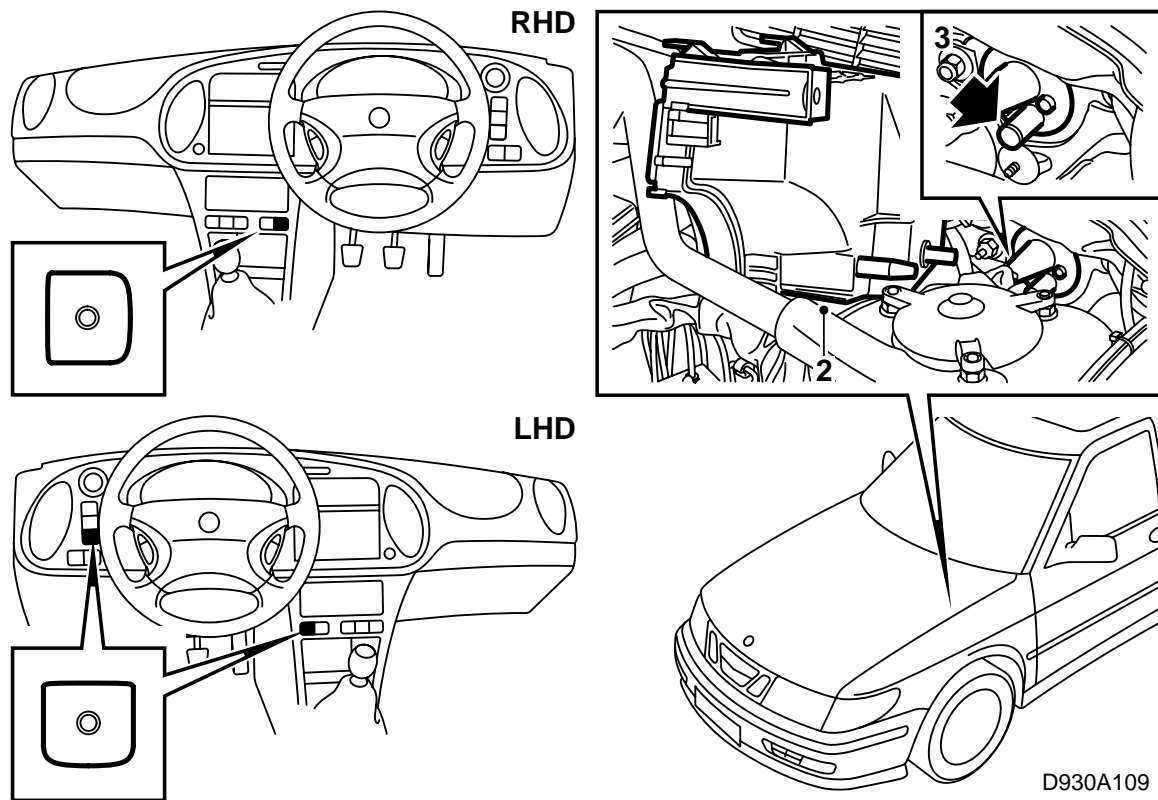


D930A107



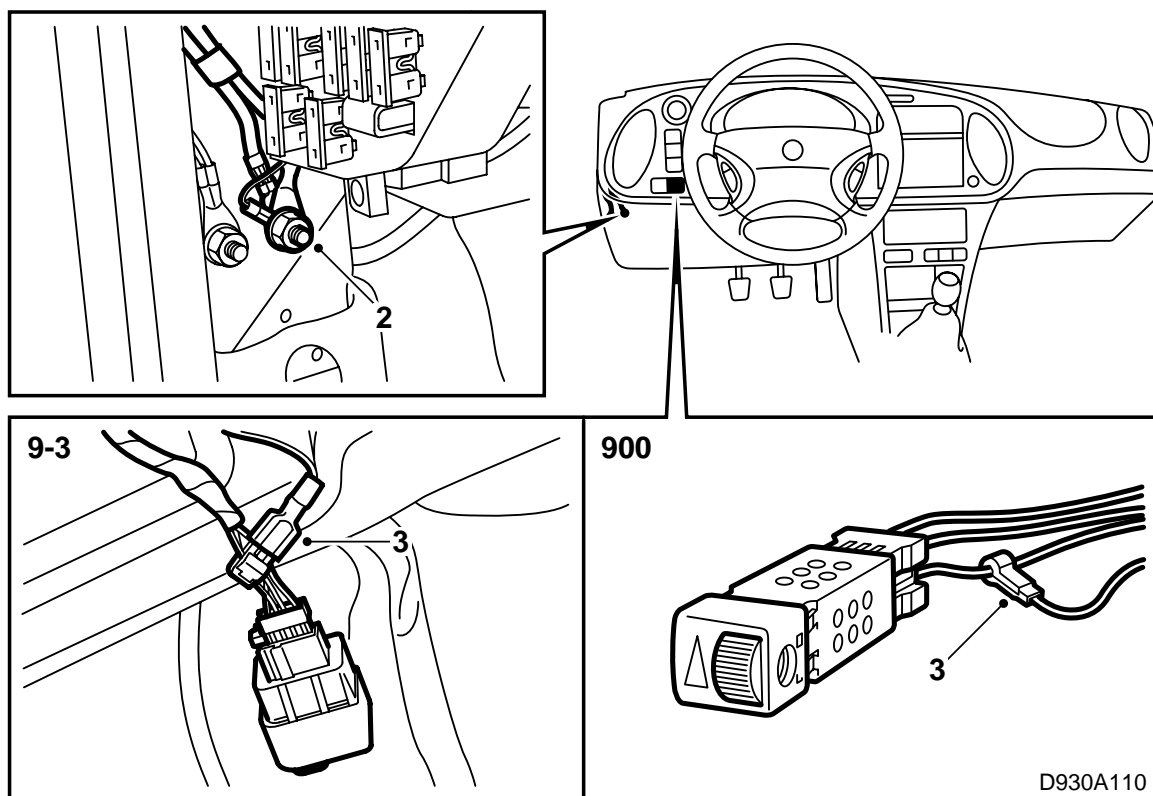
D930A108

- 1 電源供應線束
- 2 輸入部分線束
- 3 跨線插頭 (2 件)
- 4 導線箍 (5 件)
- 5 連接管 (4 件)
- 6 螺栓



圖中顯示建議的開關位置。

- 1 **左座駕駛：** 拆卸儀錶板下部、風道和方向盤下面護膝保護件。
- 右座駕駛中央控制台安裝式：** 拆卸手套箱。
- 2 斷開電瓶負極導線，並且拆卸引擎艙內的前中央接線盒。
- 3 在中央接線盒背後有一個至車廂的橡膠護孔圈。剪開最大的橡膠塞。

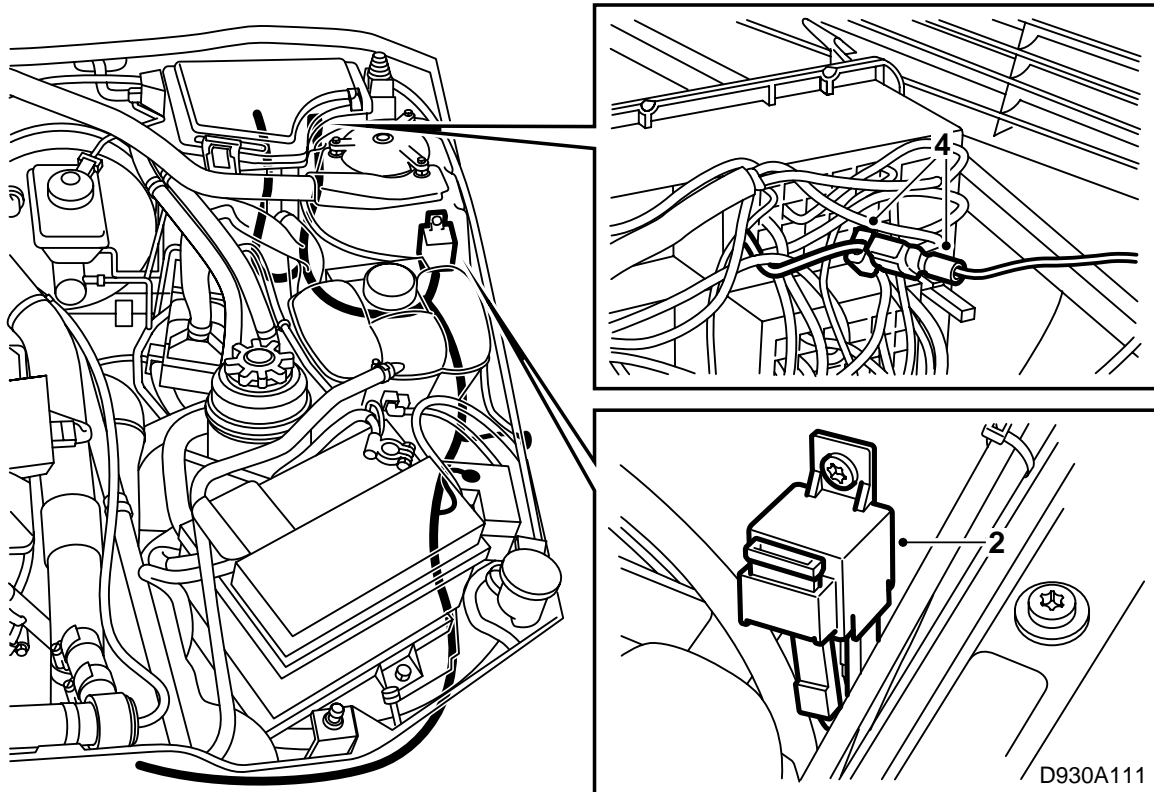


### 車廂中的操作

- 1 將黃色和藍色導線從車廂經由橡膠護孔圈穿到引擎艙。使用一根鋼絲幫助。
- 2 **左座駕駛：** 黑色接地導線應該連接至駕駛員車門旁邊儀錶板下面腳墊背後的接地點 (G35)。其為沒有黃色標記的接地點。

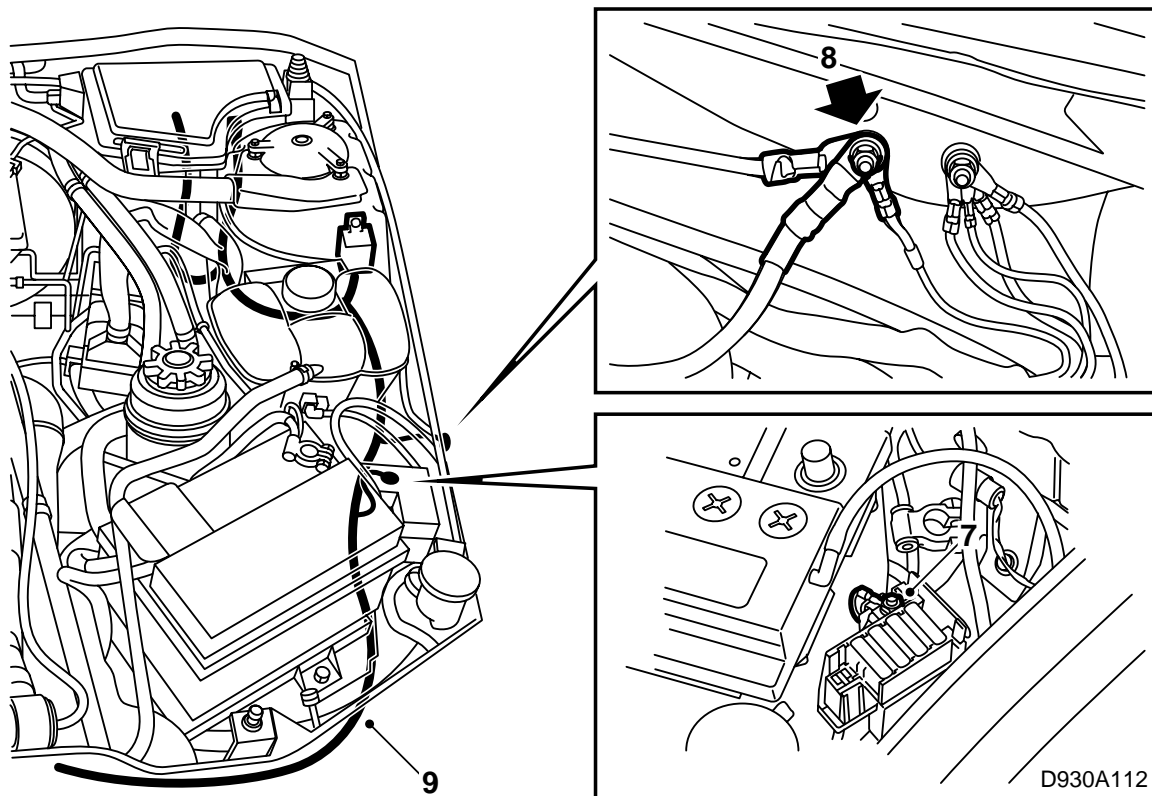
**右座駕駛中央控制台安裝式：** 黑色接地導線應該連接至乘客側車門旁邊儀錶板下面腳墊背後的接地點 (G35)。其為沒有黃色標記的接地點。

- 3 灰色 / 紅色導線用於開關照明燈。  
如系儀錶板安裝式，導線應該跨接至調光器，接腳 5 (Saab 900) 或接腳 3 (Saab 9-3)。  
如系中央控制台安裝式，導線應該跨接至電熱前座椅開關，接腳 1。
- 4 拆卸儀錶板上的空白鍵鈕，安裝並且連接新的鍵鈕。



### 引擎艙內的操作

- 1 附加車燈線束應該沿引擎艙左側敷設。
- 2 繼電器板和繼電器及其保險絲位於副水箱背後的彈簧塔上。  
鑽3.5毫米的孔。
- 3 分開中央接線盒的橡膠護孔圈，放置來自車廂的導線，並且電源供應導線端頭沿至中央接線盒的導線主干敷設。
- 4 安裝有平板接腳的藍色導線，跨接至位置**E**車燈監視器，如下操作：
  - 經由一個聚光燈功能至接頭56a。
  - 經由一個前霧燈功能至接頭56b。
- 5 重新裝回中央接線盒的繼電器板和橡膠護孔圈，並且將繼電器板擰緊至彈簧塔。



### 引擎艙內的操作 (續)

- 6 在副水箱旁邊敷設線束直至總保險絲盒。
- 7 安裝環接腳導線至總保險絲盒。
- 8 安裝接地導線至電瓶旁邊的前接地點。
- 9 拉出線束至安裝聚光燈或前霧燈之處。  
通過四個連接管的幫助，連接車燈至線束。
- 10 使用導線箍固定線束至預定的位置。
- 11 檢查功能狀況。
- 12 重新裝回所有拆卸的零件。

## 附加車燈線束

