



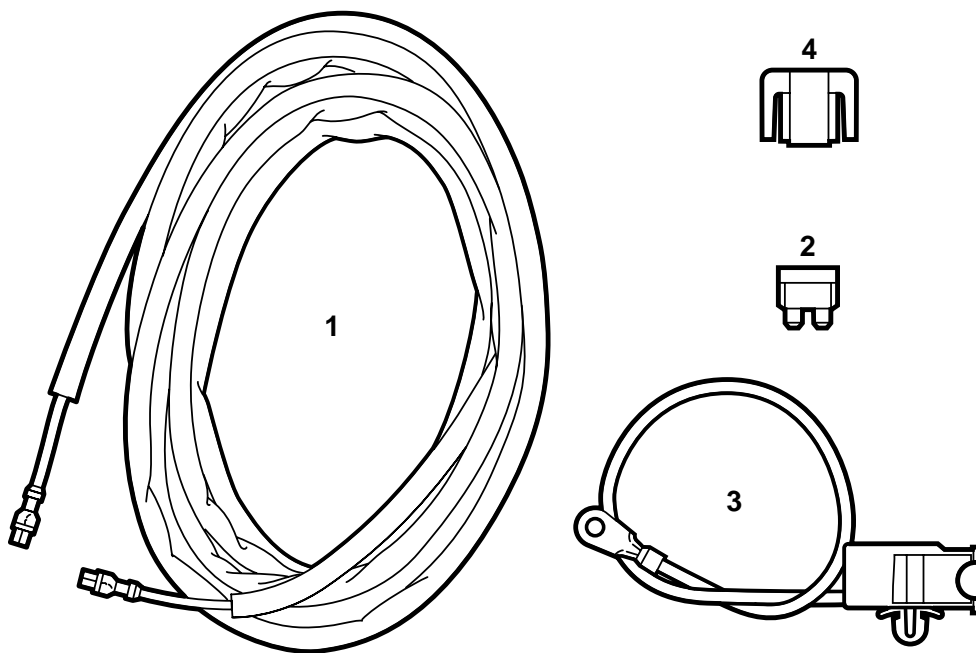
SAAB

**MONTERINGSANVISNING · INSTALLATION INSTRUCTIONS
MONTAGEANLEITUNG · INSTALLATIONS DE MONTAGE**

Saab 900 M94-, Saab 9000 M85-, Saab 9-3

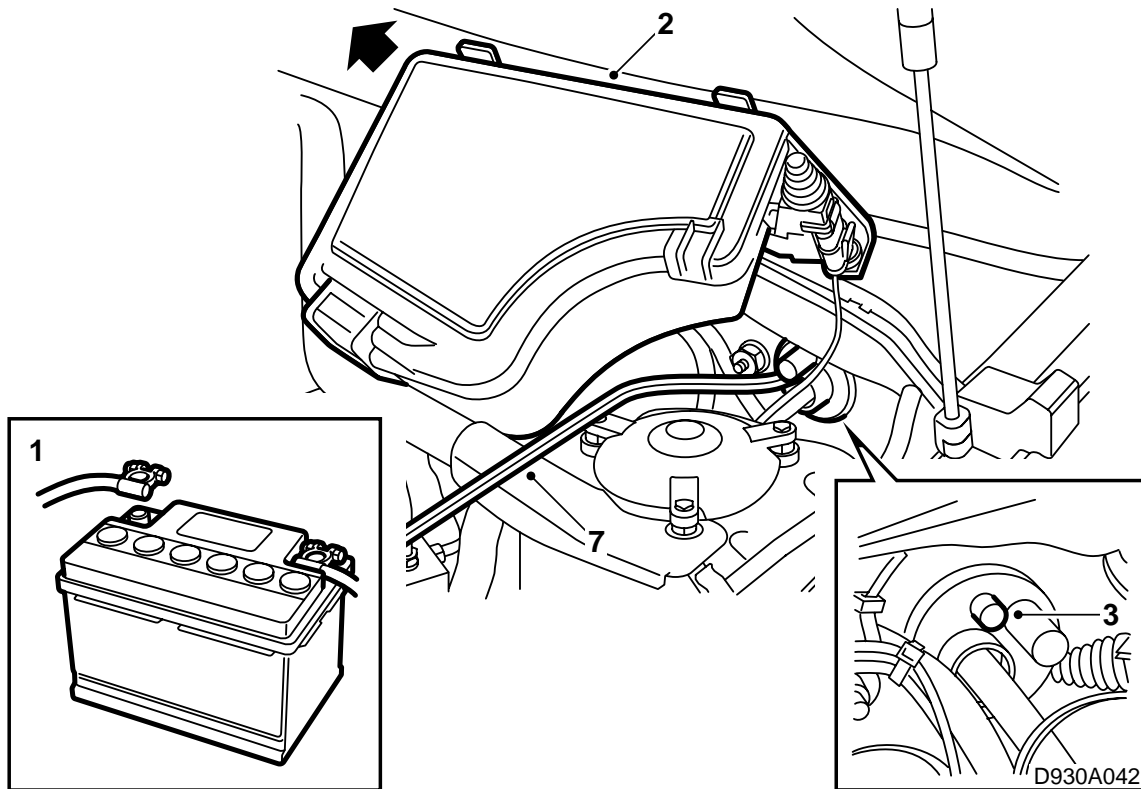
拖車鈎線束 · 正極電源

Accessories Part No.	Group	Date	Instruction Part No.	Replaces
400 101 226	3:71-12	Sep 98	86 80 159	75 04 48 Jul 93



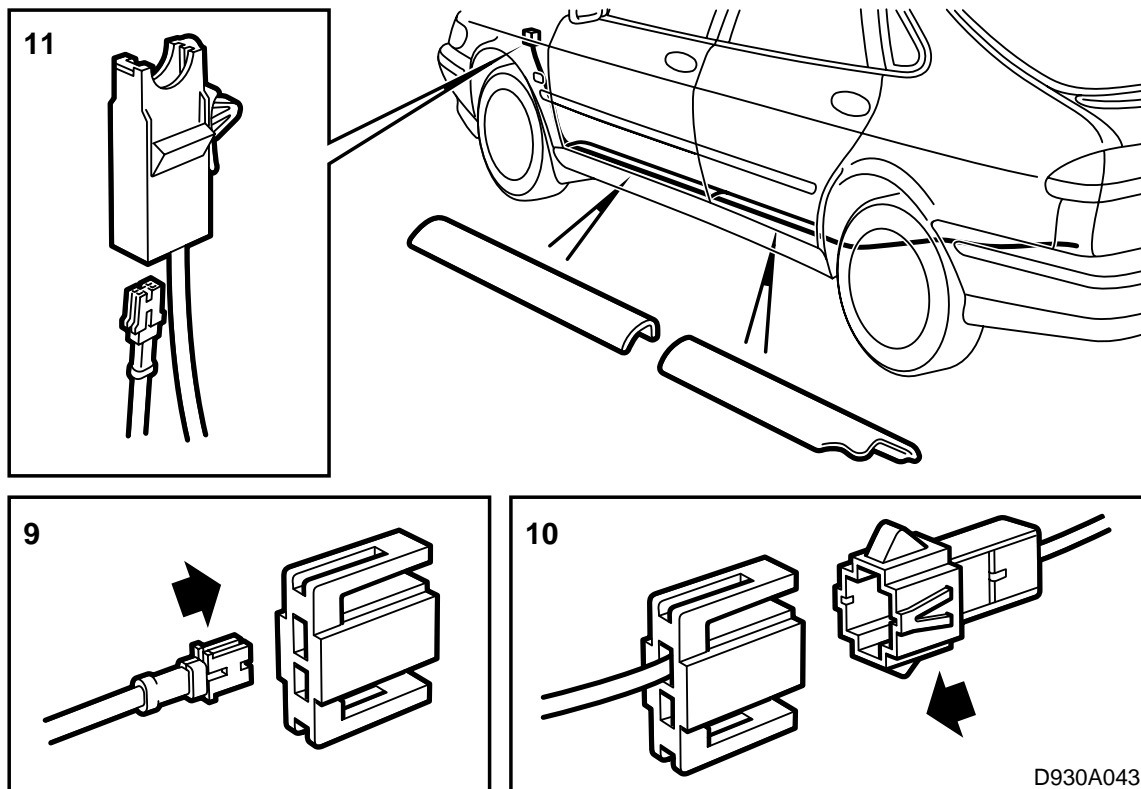
D930A041

- 1 線束
- 2 保險絲 15A
- 3 保險絲座及其線束
- 4 2接腳插頭

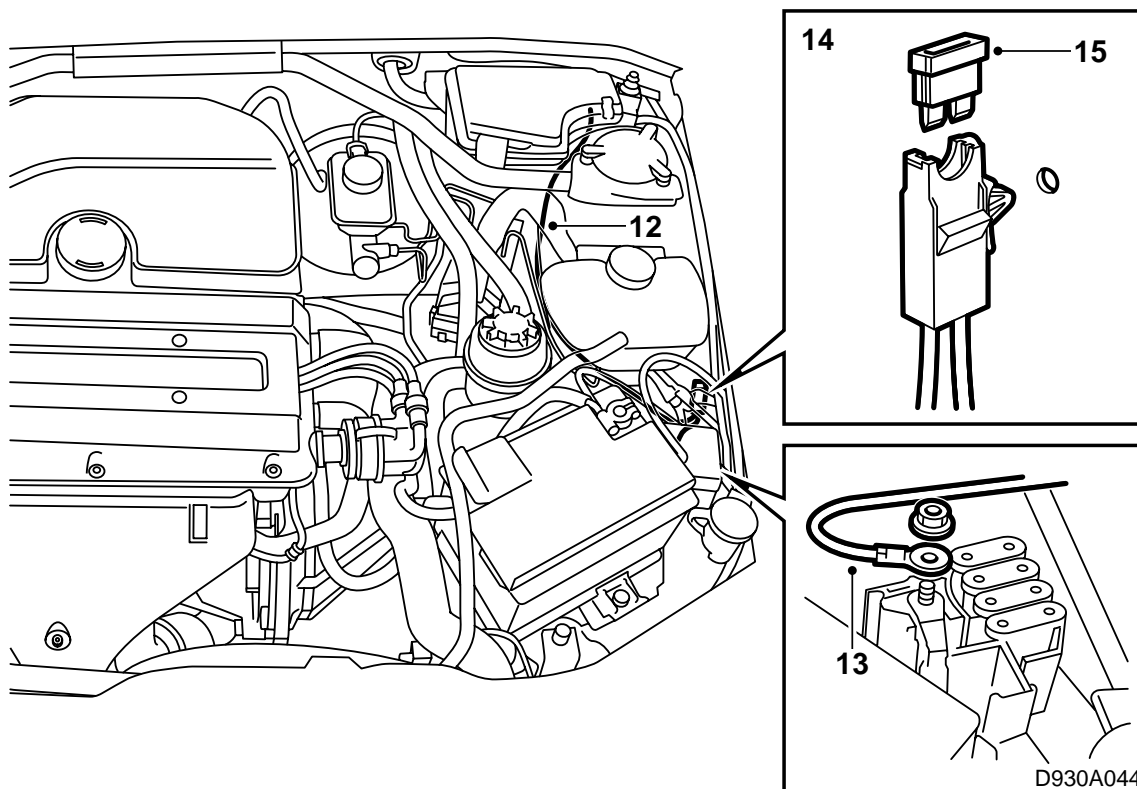


900 M94-, 9-3

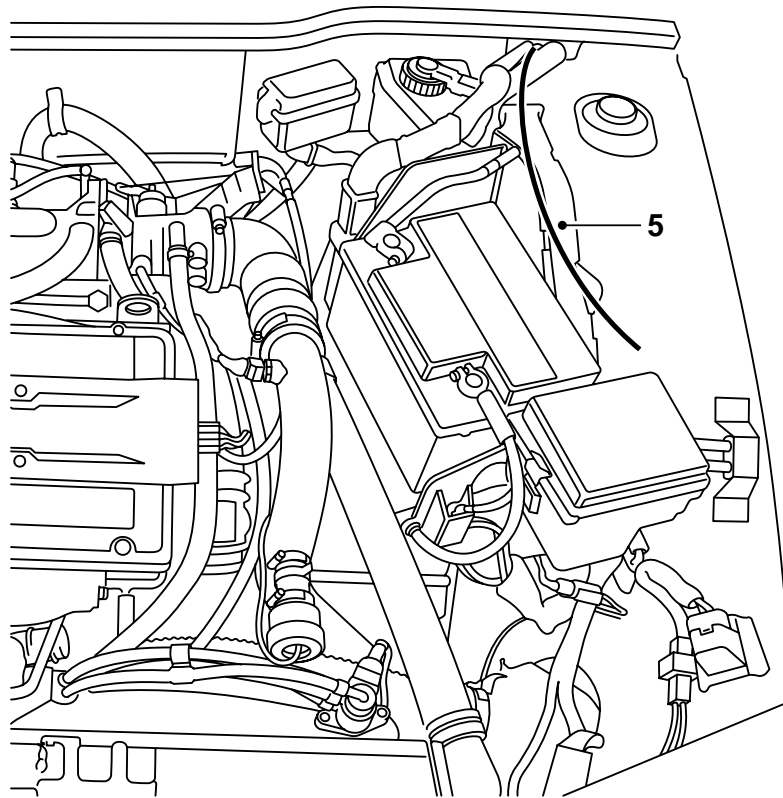
- 1 拆卸電瓶負極。
- 2 拆卸引擎艙內大中央接線盒的螺絲，提起中央接線盒（可能需要拆卸撐條）。
- 3 剪開中央接線盒背後橫隔板壁上較小的橡膠護孔圈之一。
- 4 **左座駕駛**：拆卸方向盤下面的蓋板、護膝板和風道。
右座駕駛：拆卸手套箱。
- 5 拆卸B柱飾板下部和左端的護檻板。
- 6 **3門車型**：拆卸後座左側蒙面。
- 7 使用一根鋼絲，將線束拉入車廂中。



- 8 沿著汽車線束，向後朝左後組合燈組拉線束。
- 9 導線插入套件中附帶的插頭中。
- 10 在7接腳和13接腳的掛車插頭套件中，應該分別使用灰色（7接腳）和紅色（13接腳）的線束及其連帶安裝的2接腳插頭。
- 11 安裝線束的另一端至引擎艙內套件的保險絲座。



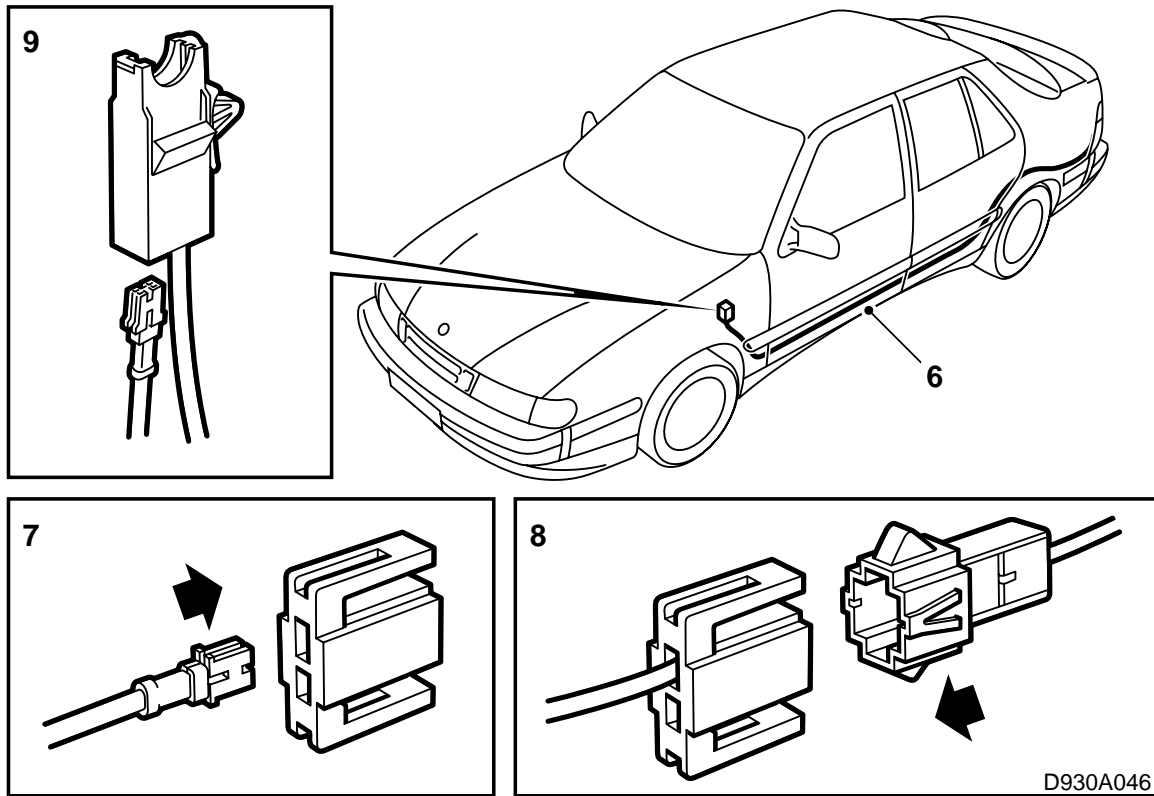
- 12 從副水箱下面將線束拉至電瓶。
- 13 保險絲座的紅色導線安裝至總保險絲座的正極。
- 14 為了安裝套件的保險絲座，在靠近總保險絲座的適當位置鑽一個8毫米孔。對孔眼進行防鏽處理。
- 15 安裝保險絲，壓緊保險絲座。
- 16 檢查功能，安裝所有卸下的零件。



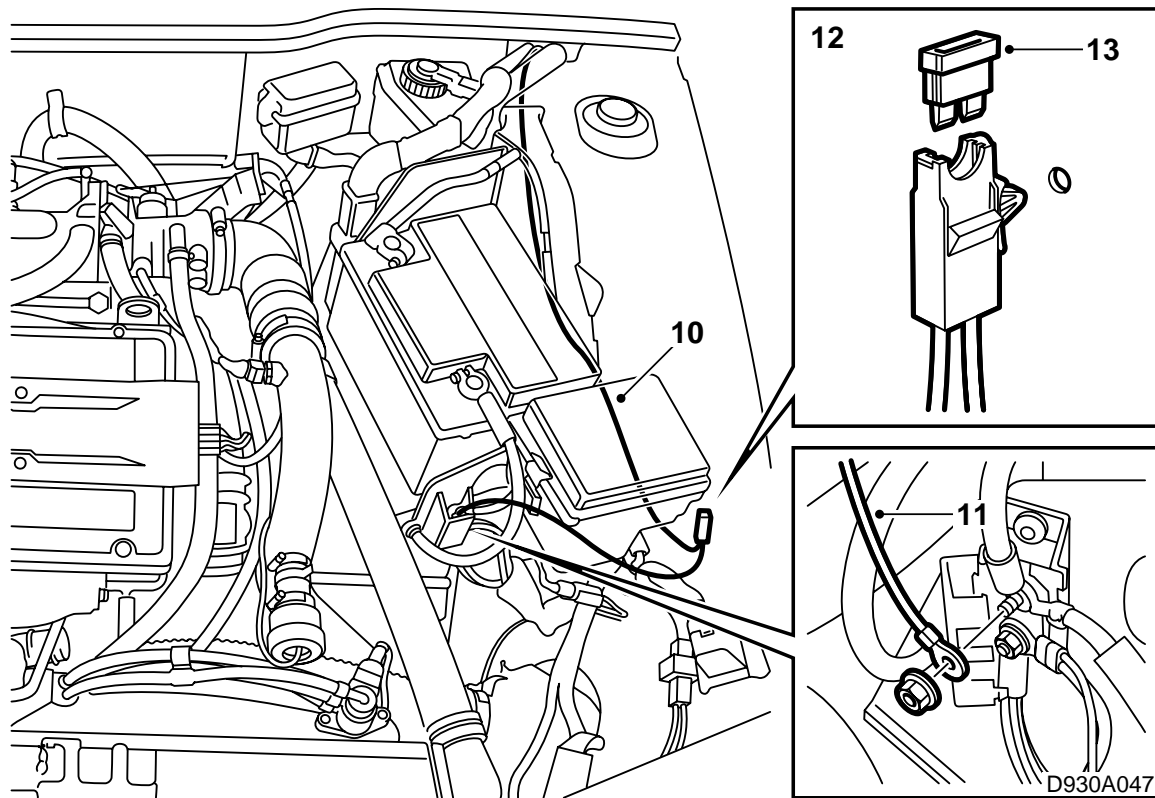
D930A045

9000 M85-

- 1 拆卸電瓶負極。
- 2 **左座駕駛**: 拆卸方向盤下面的蓋板。
右座駕駛: 拆卸手套箱。
- 3 拆卸B柱飾板下部和左側護檻板。
- 4 **☐車型**: 拆卸靠背, 向前折座墊。
- 5 在煞車缸旁邊, 用一根鋼絲將線束拉入車廂內。

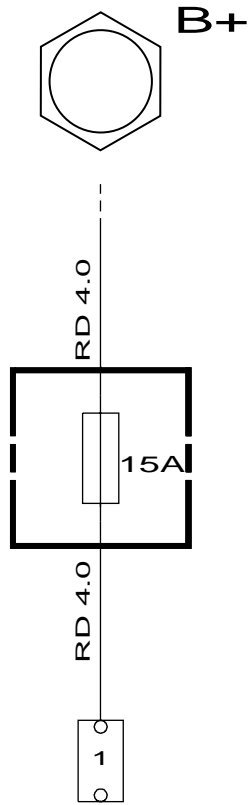


- 6 沿著汽車線束，向後朝左後組合燈組拉線束。
- 7 導線插入套件中附帶的插頭中。
- 8 在7接腳和13接腳的掛車插頭套件中，應該分別使用灰色（7接腳）和紅色（13接腳）的線束及其連帶安裝的2接腳插頭。
- 9 安裝線束的另一端至引擎艙內套件的保險絲座。



- 10 將線束置於電瓶背後的導線槽中，向下直至電瓶支架的分線極。
- 11 紅色導線安裝至分線接線極。
- 12 為了安裝套件的保險絲座，在靠近總保險絲座的適當位置鑽一個8毫米孔。對孔眼進行防鏽處理。
- 13 安裝保險絲，壓緊保險絲座。
- 14 檢查功能，安裝所有卸下的零件。

電路圖，正極電源



D930A048